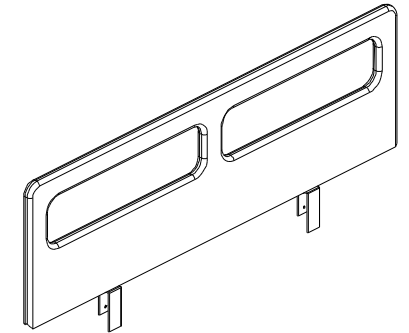


MANUAL DE INSTRUÇÕES

Leia as instruções de montagem da grade. **Guarde este manual para consultas futuras.**

REF.: 2289BA GRADE DE PROTEÇÃO

DIVICAR
móveis infantis e juvenis





Para montagem:



10 min.



Relação de Ferragens:

A  Dispositivo fixação p/ grade cama 2	B  Parafuso mittofix 4,5 x 20 mm 4
--	--

Lote: xx.xxx

Informações sobre segurança

1. A montagem do produto deverá ser feita em uma superfície limpa e plana. Aconselhamos utilizar a própria embalagem para forrar o chão a fim de não danificar o produto.
2. Reservar área livre para montagem do produto.
3. Evitar batidas e o contato com objetos cortantes.
4. Não expor o móvel a calor excessivo (luz solar direta), ou umidade elevada.
5. Para limpeza use um pano macio seco ou ligeiramente umedecido com água. Não use agentes de limpeza ou abrasivos.

DIVICAR
móveis infantis e juvenis

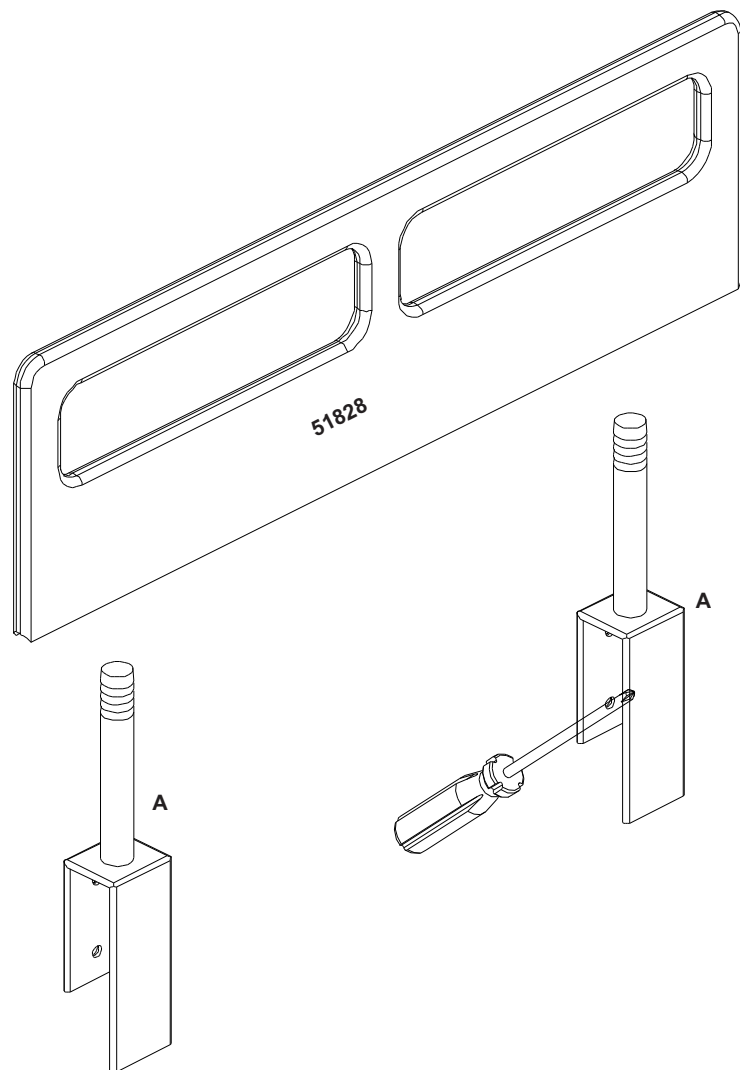
DIVICAR MÓVEIS LTDA
Av. Júlio Vanzin, 720, - Bairro: Área Industrial III, - Cep. 95300-000
Fone/fax: 55 54 3358 1062 - Lagoa Vermelha - Rio Grande do Sul - Brasil
CNPJ: 73.638.470/0001-59 IE: 071/0039654
E-mail: divicar@divicar.com.br - Site: www.divicar.com.br

Relação de Peças:

CÓDIGO	DESCRIÇÃO	QUANTIDADE
51828	Almofada de grade	1

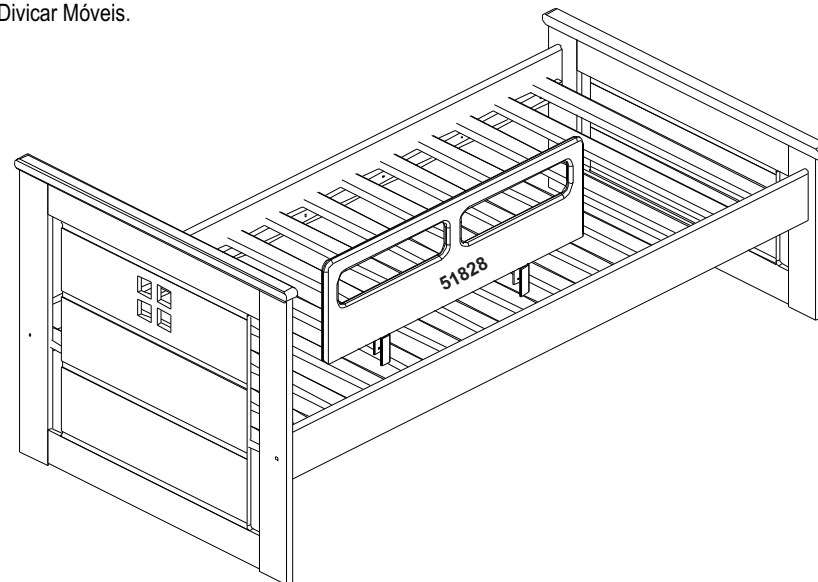
Passo 1: Fixar os dispositivos de fixação "A" na almofada de grade (51828).

Obs.: Utilize uma chave de fenda para girar e facilitar a fixação dos dispositivos.



Passo 3: Encaixar a grade de proteção na barra da cama.

Obs.: Foto da cama meramente ilustrativa, a grade de proteção serve para todas as referências de camas da Divisar Móveis.



Passo 4: **Obs.:** Caso desejar que a grade fique fixa na cama, a mesma possui 4 parafusos para fixá-la na barra da cama como segue figura abaixo.

