



# Oba, cheguei!

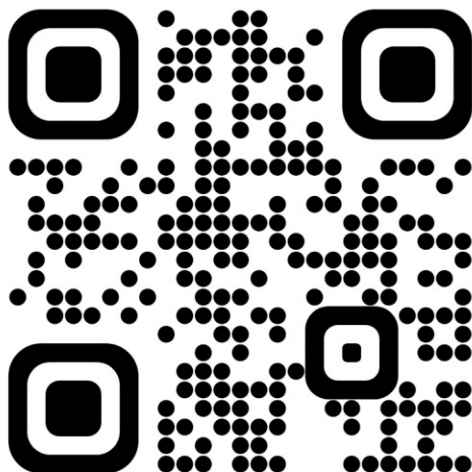
*Obrigado* pela sua compra!

A Casatema está no mercado há mais de 11 anos e desde então trazemos as melhores soluções em móveis infantis.

Temos como princípio a autonomia e desenvolvimento das crianças. Tendo em mente que toda criança é única e ajudar nesse processo é muito importante. Por isso adotamos o método Montessoriano como um dos pilares em nossos projetos.

O Método foi desenvolvido por uma médica pedagoga chamada Maria Montessori, que valoriza a individualidade de cada criança, pensando em sua forma de ver o mundo. É versátil e alcança todos os campos da infância, desde a educação até o planejamento do quarto. Por isso, toda mobília Montessoriano é pensada para se adequar ao tamanho das crianças, possibilitando o seu acesso a todos os elementos e funcionalidades.

Para ler mais sobre o método Montessori e nossos produtos para o universo infanto juvenil, acesse nosso site e nos siga nas redes sociais, assim você vai ficar por dentro de todo o conteúdo e novidades que trazemos sobre o tema!

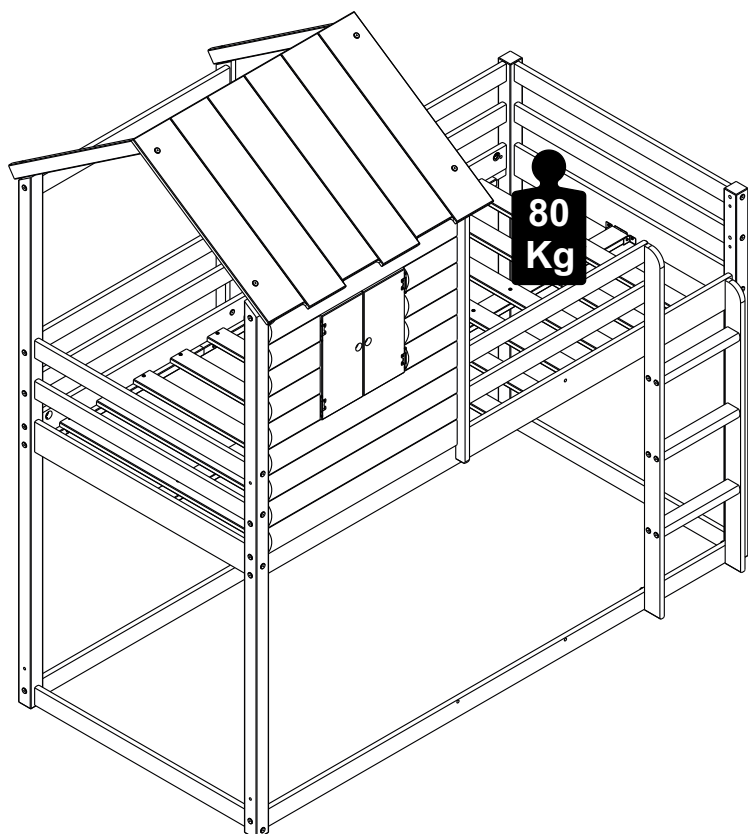




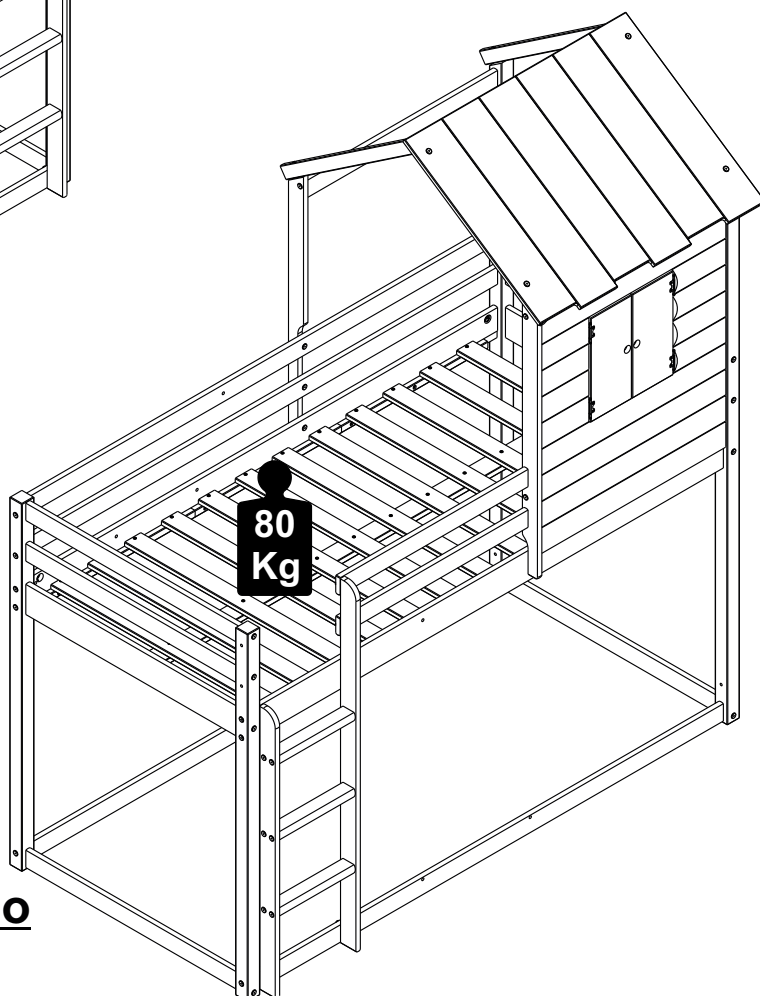
**CASA  
TEMA**

# Cama Alta Infantil Club House WOOD

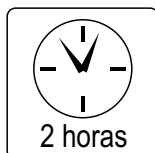
manual de montagem - 1067



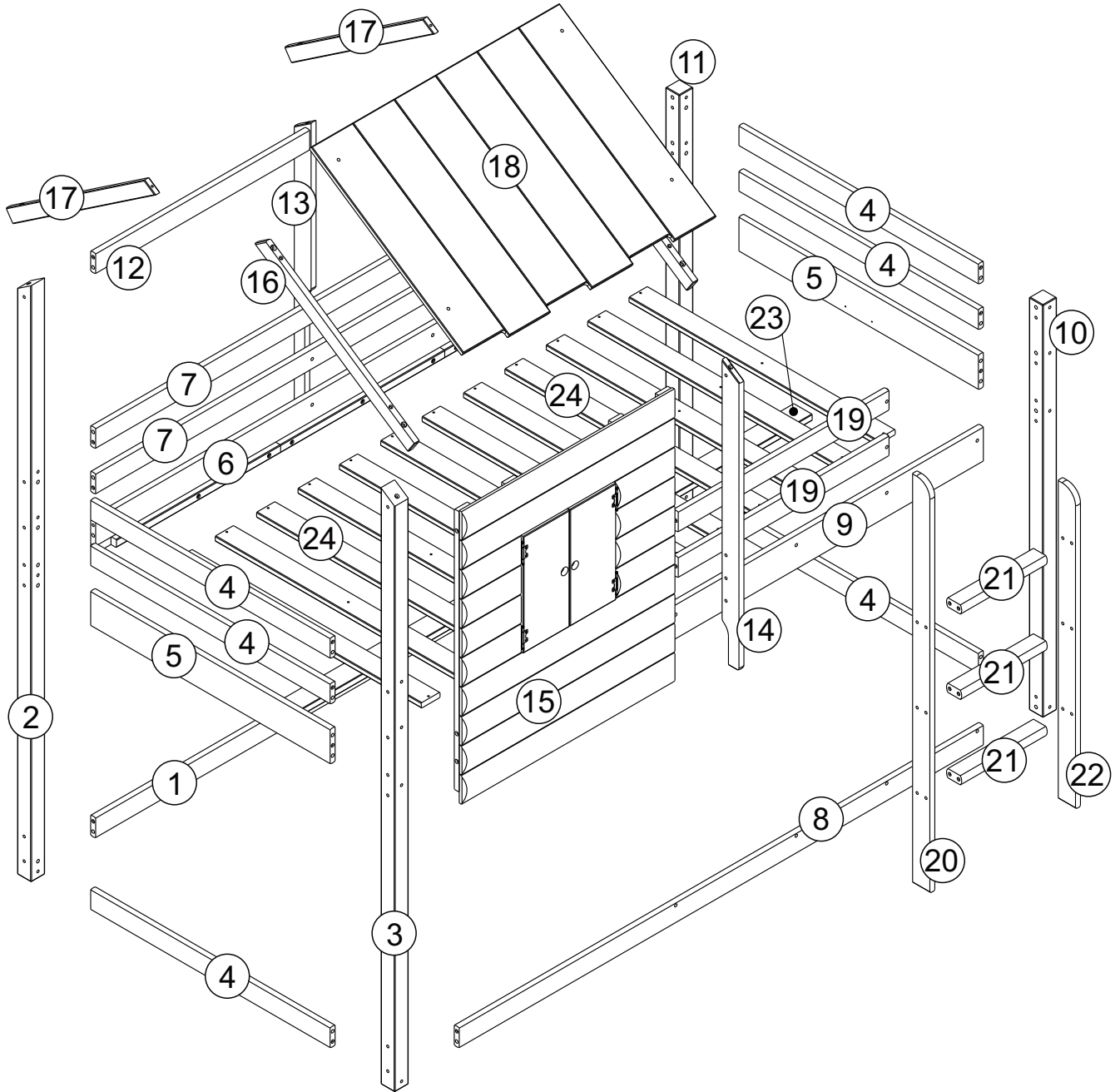
«Opção1  
Escada para o lado Direito



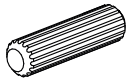
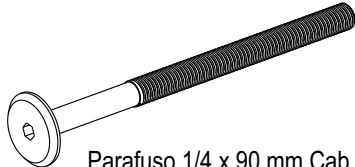
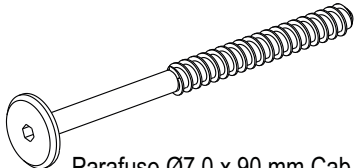
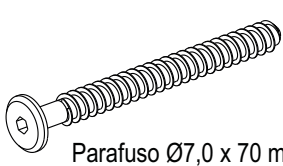
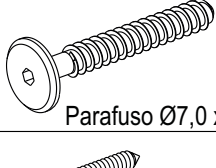
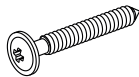
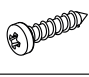

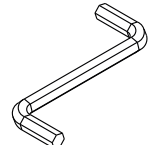
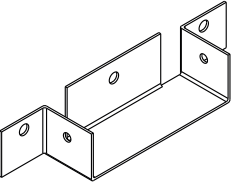
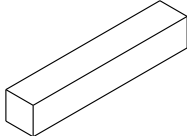
Opção2»  
Escada para o lado Esquerdo



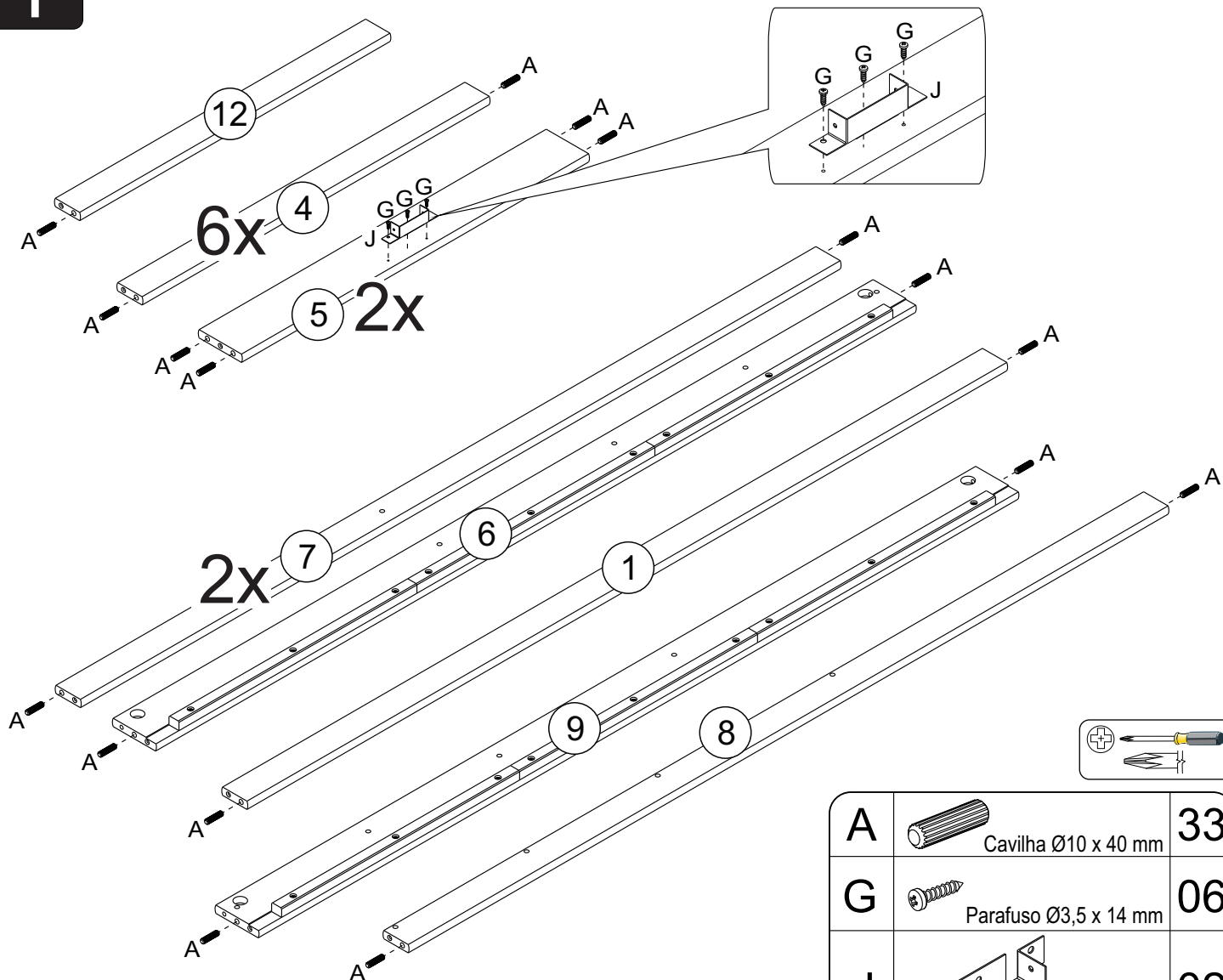
partes do produto



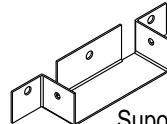


## ferragens e acessórios

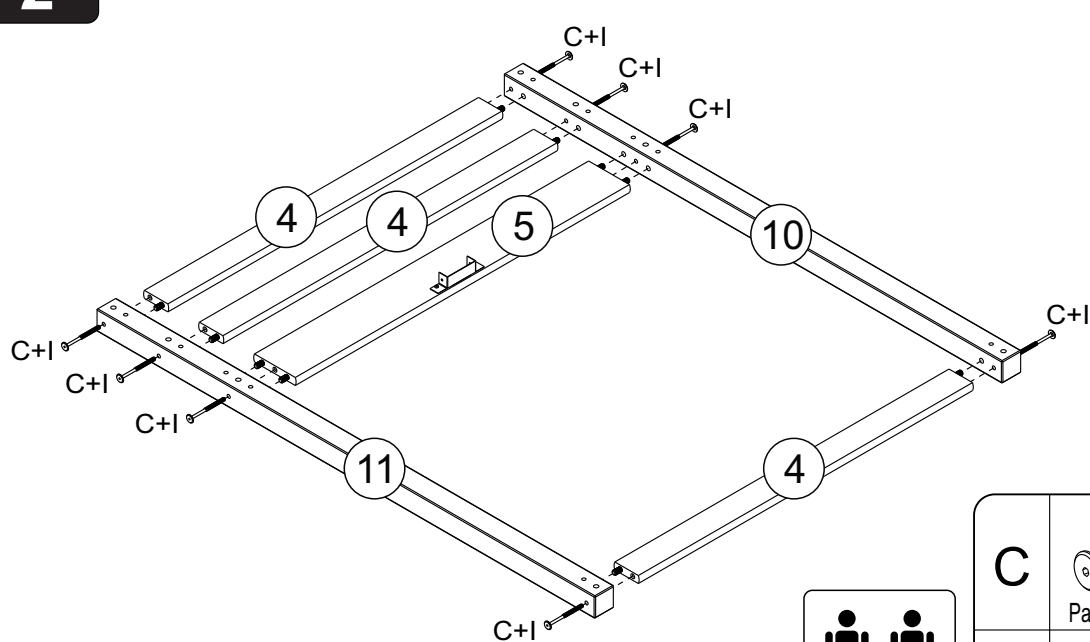
<b>A</b>	 Cavilha Ø10 x 40 mm	<b>33</b>
<b>B</b>	 Parafuso 1/4 x 90 mm Cab. 17 mm	<b>04</b>
<b>C</b>	 Parafuso Ø7,0 x 90 mm Cab. 17 mm	<b>31</b>
<b>D</b>	 Parafuso Ø7,0 x 70 mm Cab. 13 mm	<b>06</b>
<b>E</b>	 Parafuso Ø7,0 x 50 mm Cab. 17 mm	<b>31</b>
<b>F</b>	 Parafuso Ø4 x 30 mm	<b>36</b>
<b>G</b>	 Parafuso Ø3,5 x 14 mm	<b>10</b>
<b>H</b>	 Porca Elíptica Meia Lua	<b>04</b>
<b>I</b>	 Chave Allen 4 mm	<b>01</b>
<b>J</b>	 Suporte do Estrado	<b>02</b>
<b>K</b>	 Espaçador 82 mm	<b>02</b>

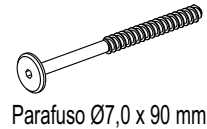
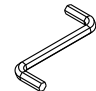
1

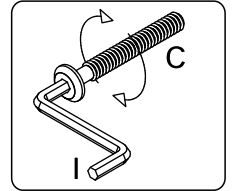


A	 Cavilha Ø10 x 40 mm	33
G	 Parafuso Ø3,5 x 14 mm	06
J	 Suporte do Estrado	02

2



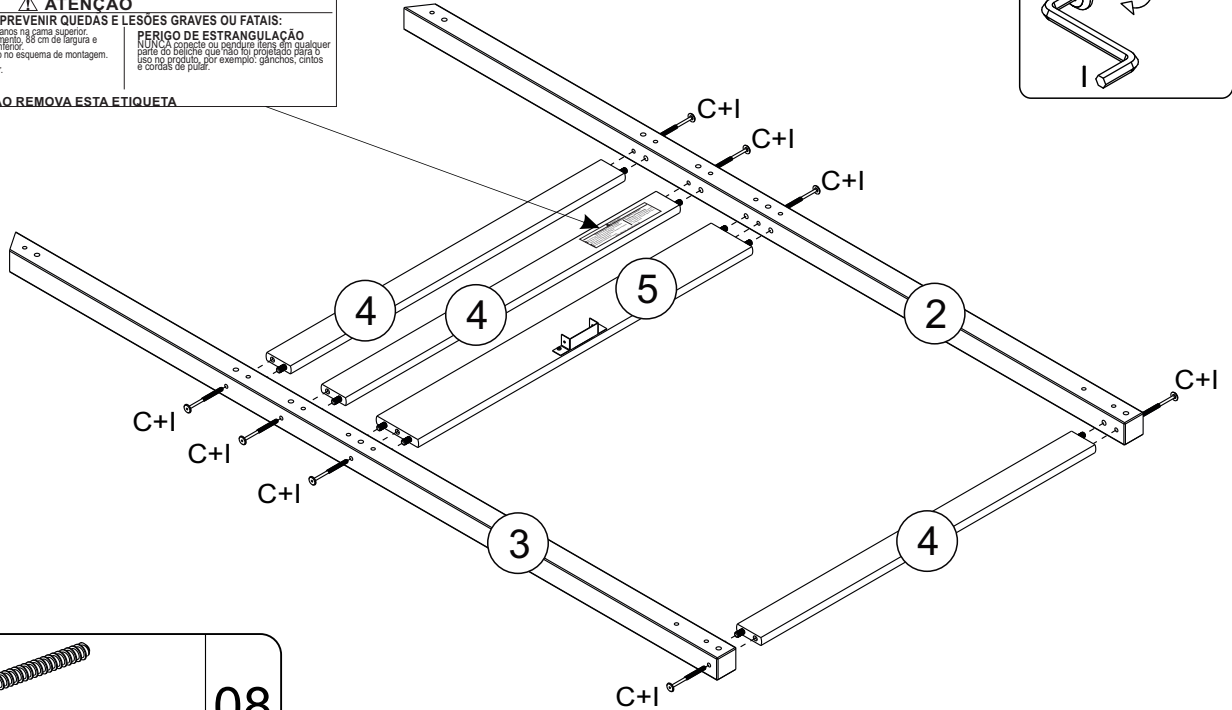
C	 Parafuso Ø7,0 x 90 mm Cab. 17 mm	08
I	 Chave Allen 4 mm	01

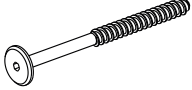
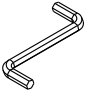


**ATENÇÃO**  
**PARA AJUDAR A PREVENIR QUEDAS E LESÕES GRAVES OU FATAIS:**  
 • Nunca permita uma criança com menos de 6 anos na cama superior.  
 • Use colchões acolchoados com 10 cm de comprimento, 30 cm de largura e máximo 21 cm de altura na cama superior e inferior.  
 • Use as grades de proteção conforme indicado no esquema de montagem.  
 • Fixar obrigatoriamente na cama superior.  
 • Fixar mais de uma pessoa na cama superior.

**PERIGO DE ESTRANGULACÃO**  
 NUNCA permita ou permita ficar em qualquer parte do beliche que não foi projetado para o uso no produto, por exemplo: ganchos, cantos e cordões de pular.

**NÃO REMOVA ESTA ETIQUETA**



C	 Parafuso Ø7,0 x 90 mm Cab. 17 mm	08
I	 Chave Allen 4 mm	01



**Atenção:** Neste momento você deverá escolher se a escada ficará para o lado Direito ou Esquerdo em sua Cama. Verifique o espaço em sua casa, e se for melhor colocar a **Escada no lado direito, siga os passos 4 a 12**. Se em sua casa for melhor colocar a **Escada no lado esquerdo, siga os passos 13 a 21**.

**Opção 01: Escada para o lado DIREITO.**



**Opção 02: Escada para o lado ESQUERDO.**

4

78,5cm

1°

2°

3°

B		04
Parafuso 1/4 x 90 mm Cab. 17 mm		
C		12
Parafuso Ø7,0 x 90 mm Cab. 17 mm		
H		04
Porca Elíptica Meia Lua		
I		01
Chave Allen 4 mm		

5

OPÇÃO 01

23

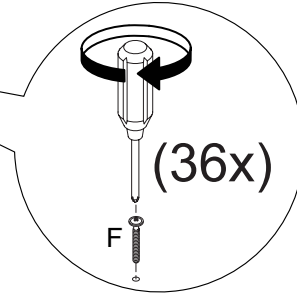
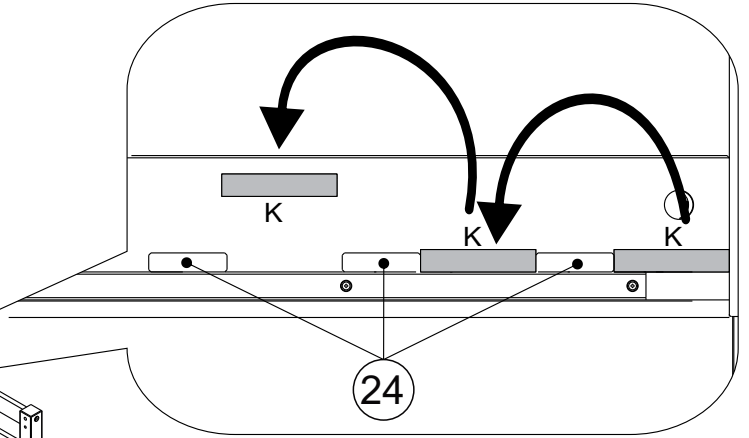
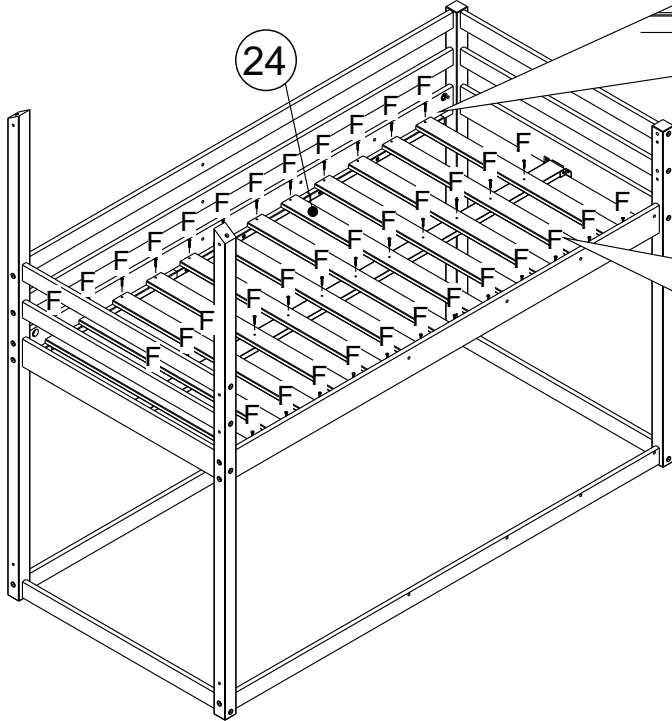
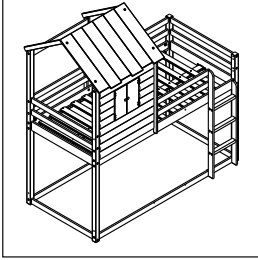
x2


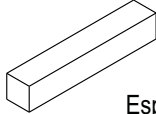
G		04
Parafuso Ø3,5 x 14 mm		



6

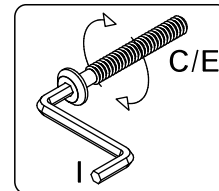
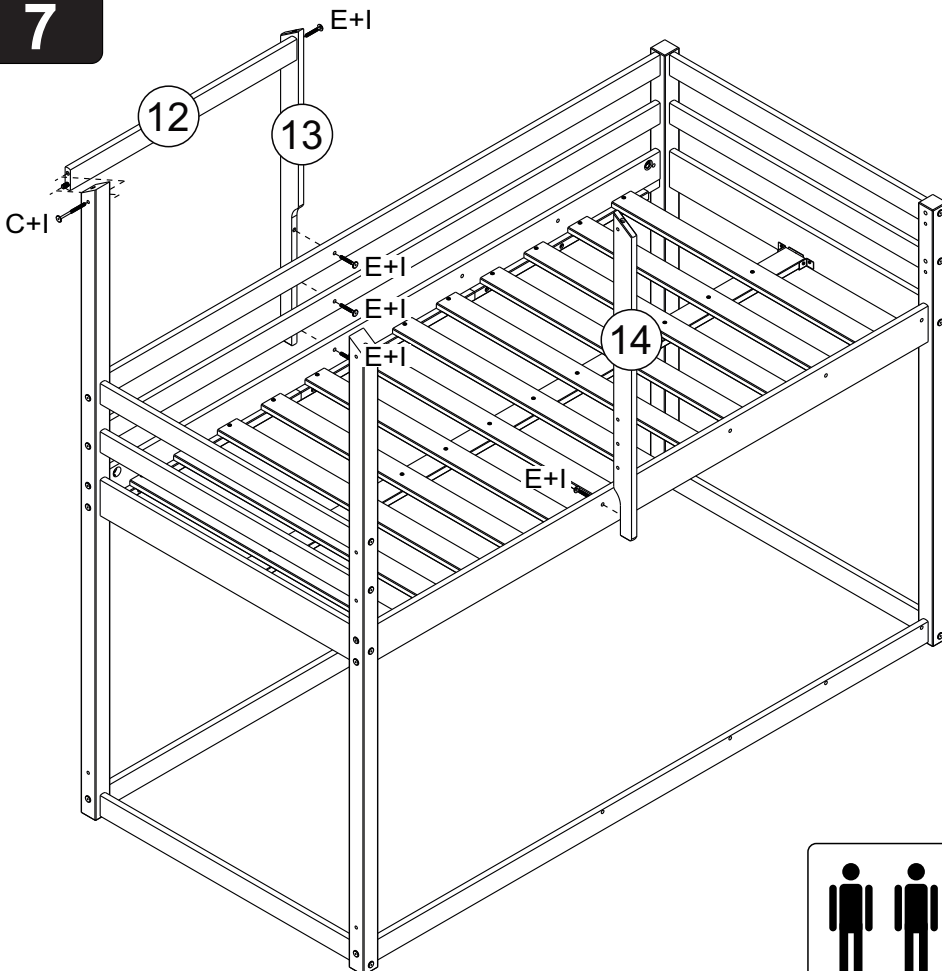
OPÇÃO 01

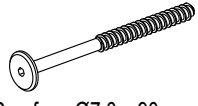
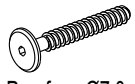
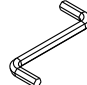


F		36
Parafuso Ø4 x 30 mm		
K		02
Espaçador 82 mm		

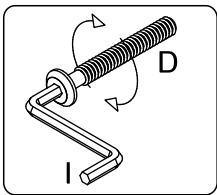
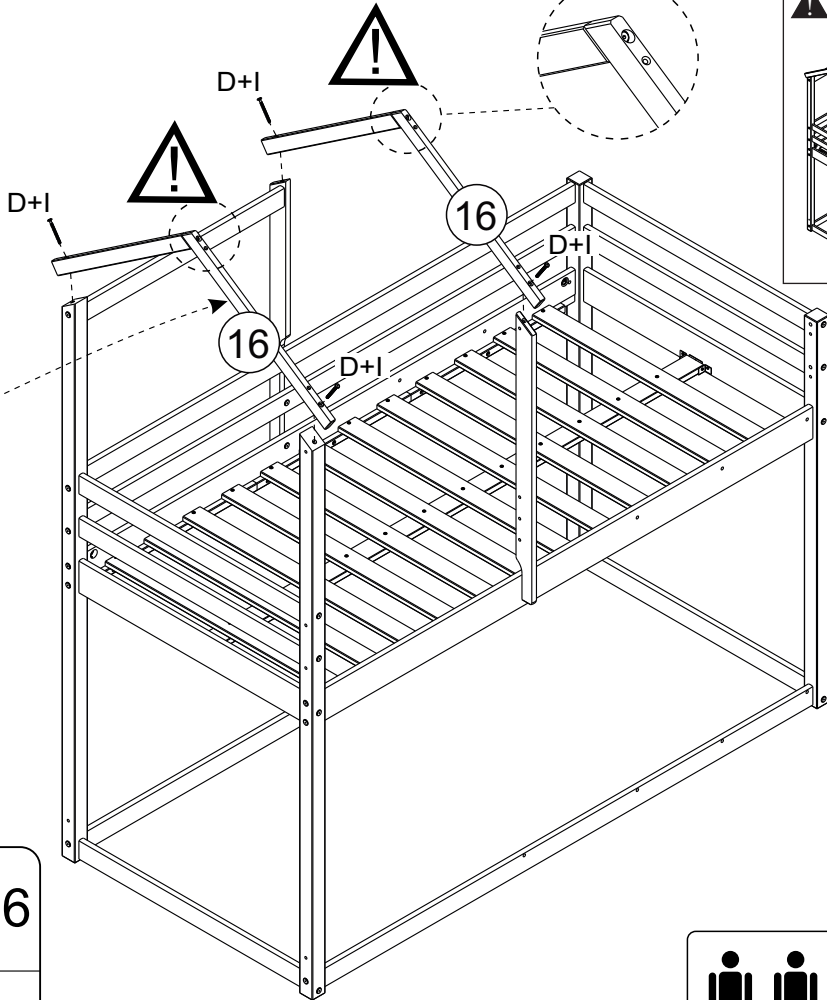
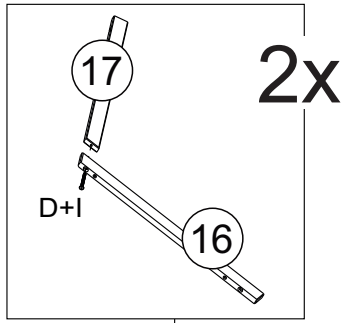
7


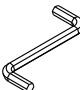
OPÇÃO 01



C		01
Parafuso Ø7,0 x 90 mm Cab. 17 mm		
E		05
Parafuso Ø7,0 x 50 mm Cab. 17 mm		
I		01
Chave Allen 4 mm		

8



D	 Parafuso Ø7,0 x 70 mm Cab. 13 mm	06
I	 Chave Allen 4 mm	01

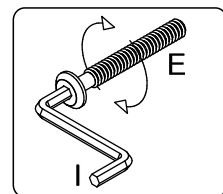
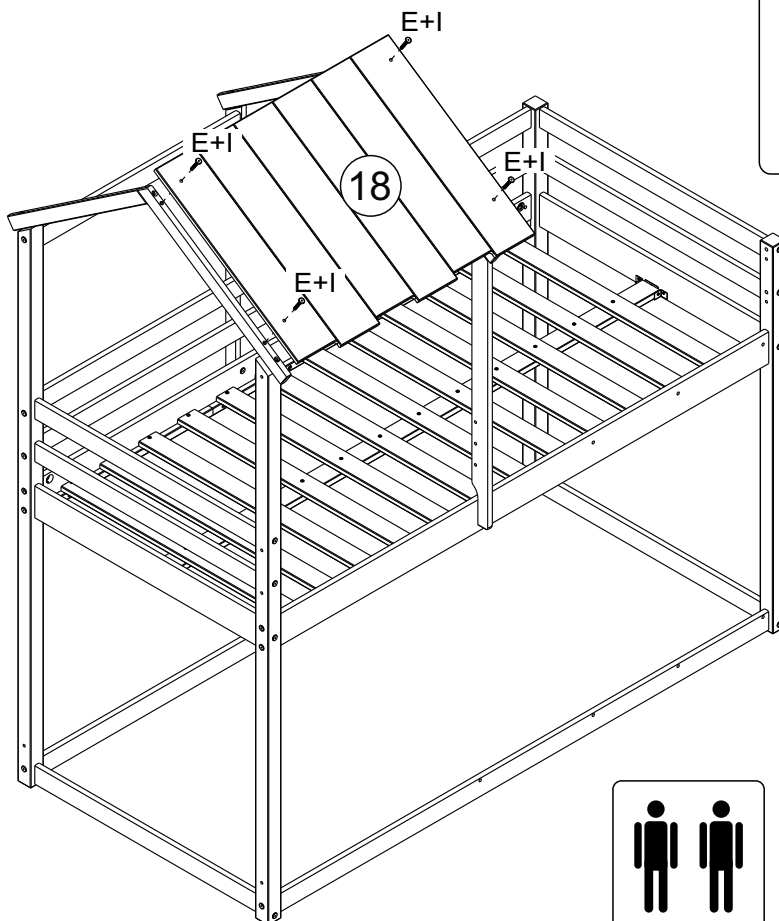
**Atenção:**  
Use uma escada para montar as partes mais altas



Não incluso



9

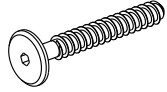
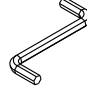


**Atenção:**  
Use uma escada para montar o telhado



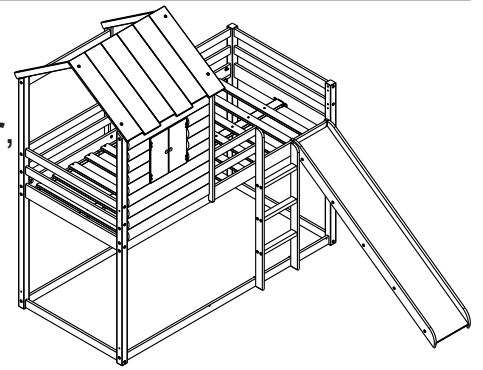
Não incluso



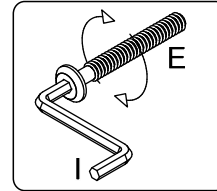
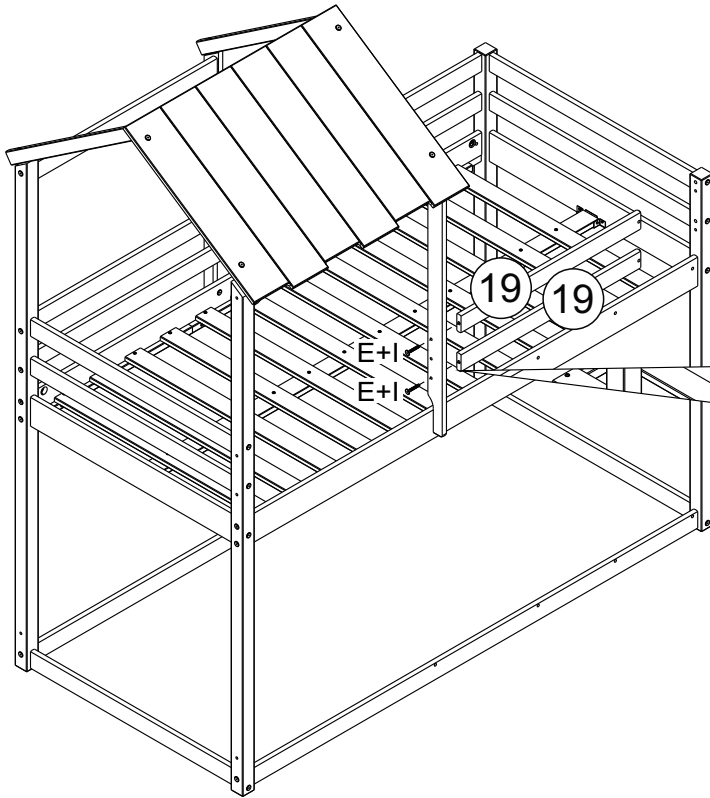
E	 Parafuso Ø7,0 x 50 mm Cab. 17 mm	04
I	 Chave Allen 4 mm	01



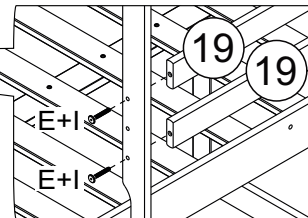
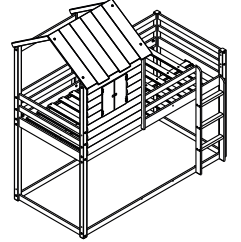
**Atenção:** Caso tenha adquirido o escorregador, continue a montagem utilizando a instrução que está na caixa com o escorregador. Se não, siga os próximos passos.

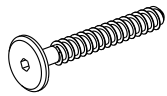
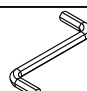


**10**

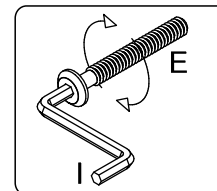
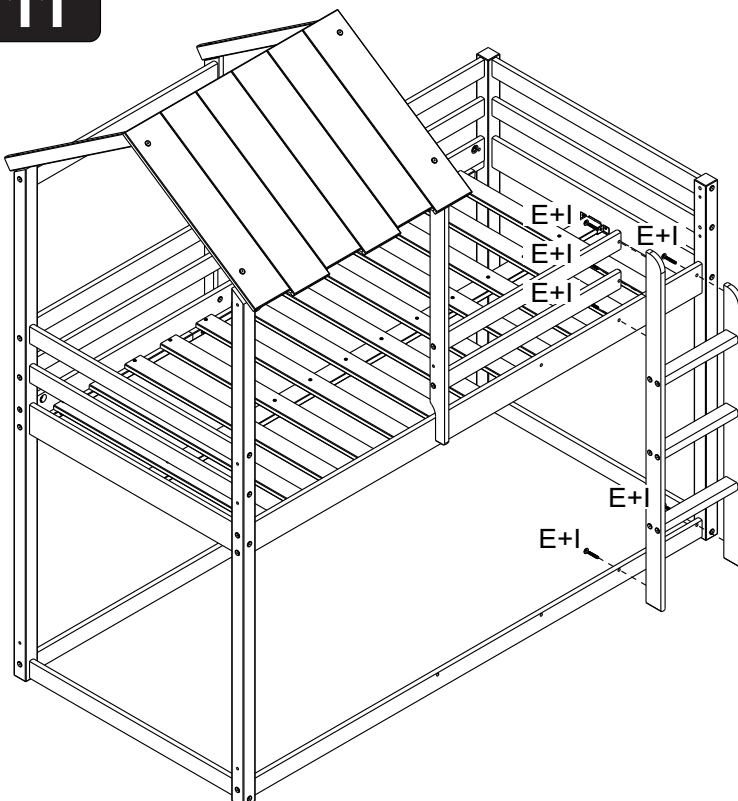


**OPÇÃO 01**

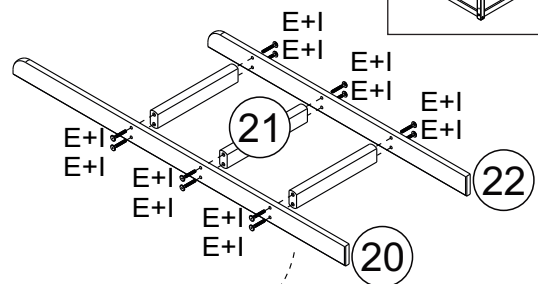
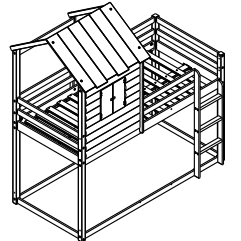


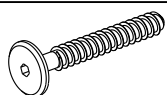
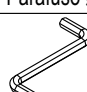
<b>E</b>	 Parafuso Ø7,0 x 50 mm Cab. 17 mm	<b>02</b>
<b>I</b>		<b>01</b> Chave Allen 4 mm

**11**

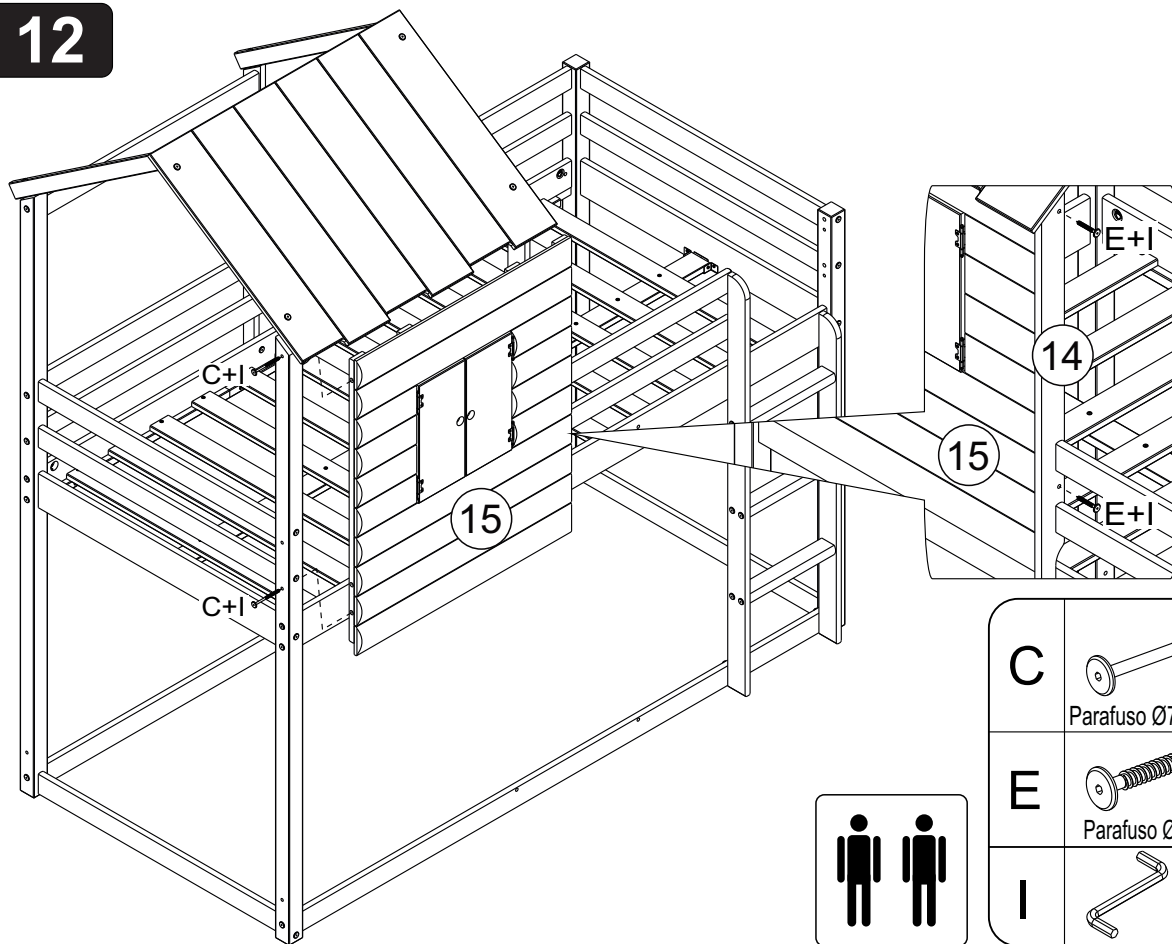


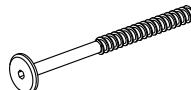
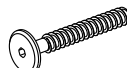
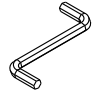
**OPÇÃO 01**



<b>E</b>	 Parafuso Ø7,0 x 50 mm Cab. 17 mm	<b>18</b>
<b>I</b>		<b>01</b> Chave Allen 4 mm

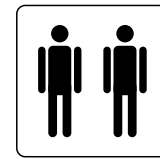
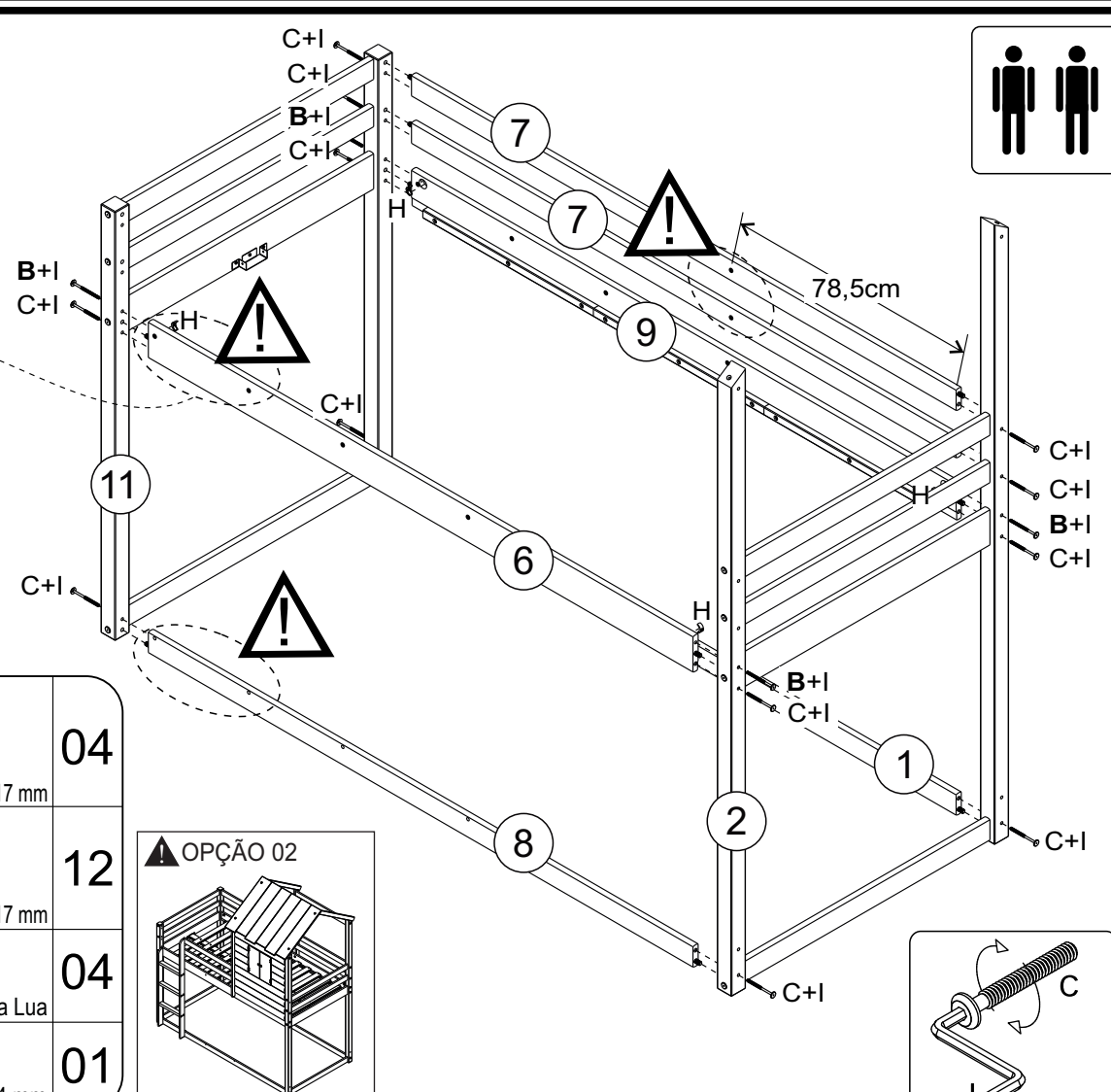
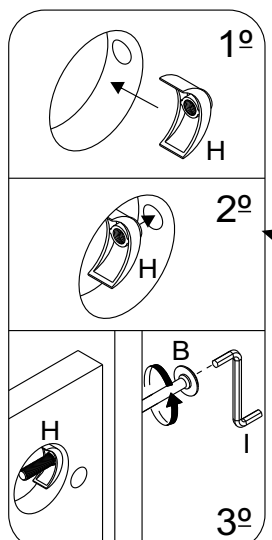
# 12




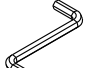


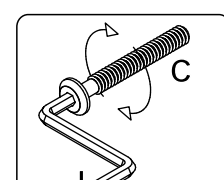
<b>C</b>	 Parafuso Ø7,0 x 90 mm Cab. 17 mm	<b>02</b>
<b>E</b>	 Parafuso Ø7,0 x 50 mm Cab. 17 mm	<b>02</b>
<b>I</b>	 Chave Allen 4 mm	<b>01</b>



# 13

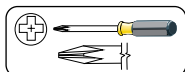
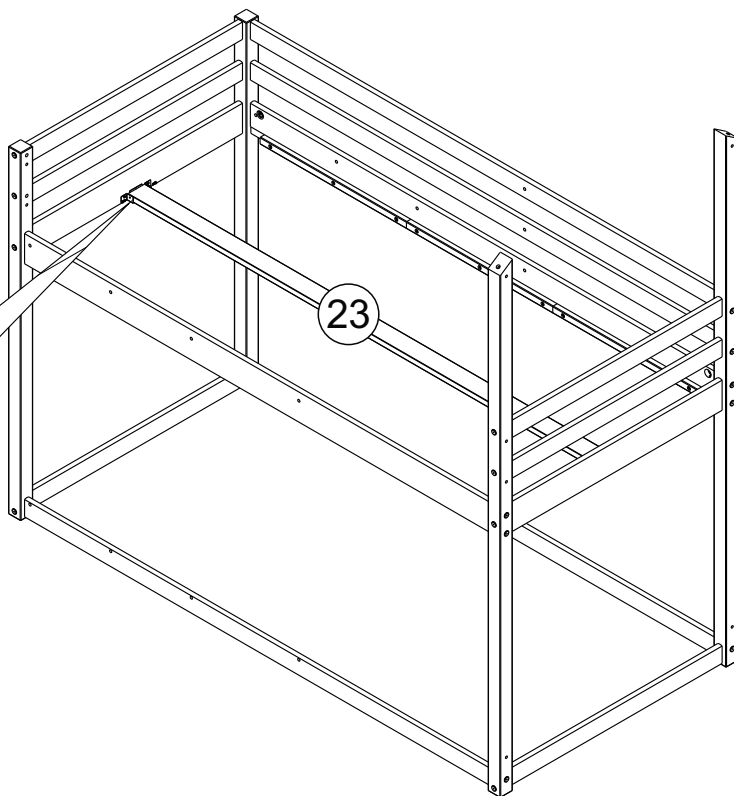
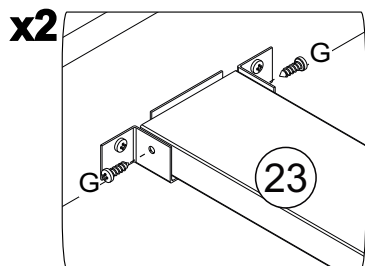
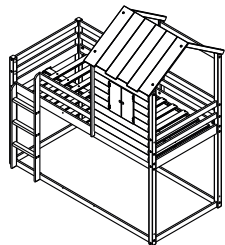


<b>B</b>	 Parafuso 1/4 x 90 mm Cab. 17 mm	<b>04</b>
<b>C</b>	 Parafuso Ø7,0 x 90 mm Cab. 17 mm	<b>12</b>
<b>H</b>	 Porca Elíptica Meia Lua	<b>04</b>
<b>I</b>	 Chave Allen 4 mm	<b>01</b>



**14**

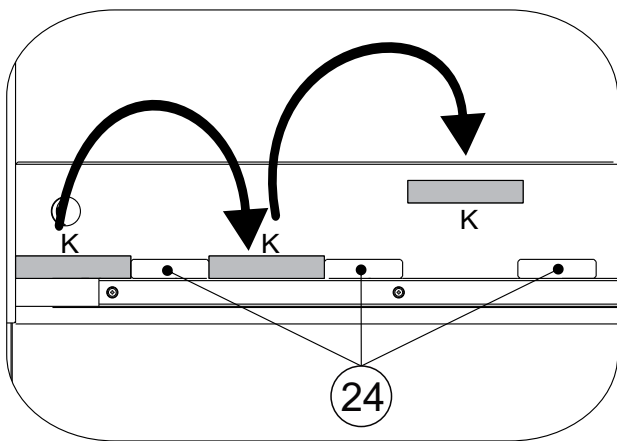
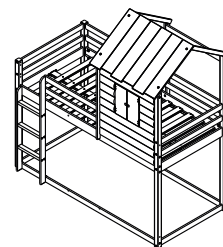
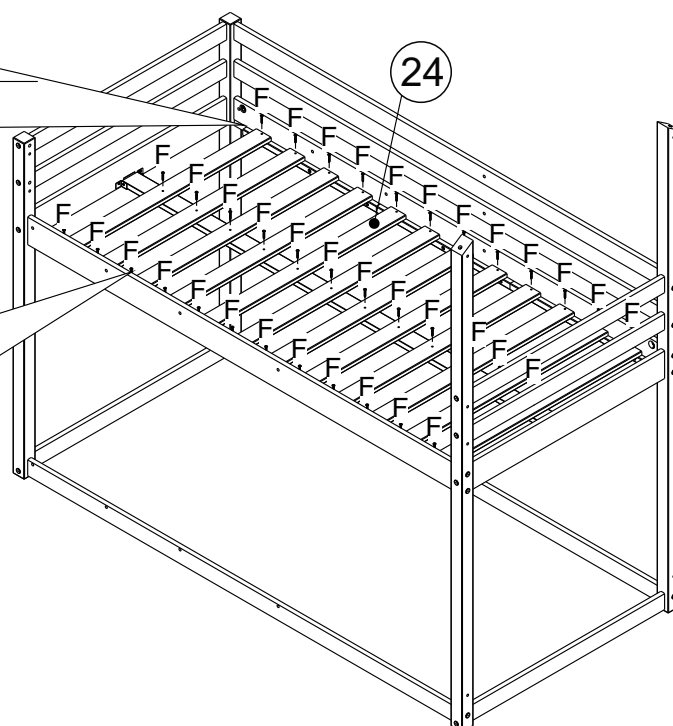
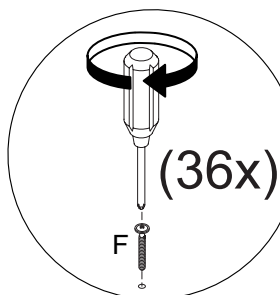
⚠️ OPÇÃO 02

**G**

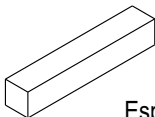
Parafuso Ø3,5 x 14 mm

**04****15**

⚠️ OPÇÃO 02

**24****F**

Parafuso Ø4 x 30 mm

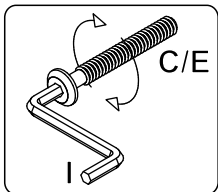
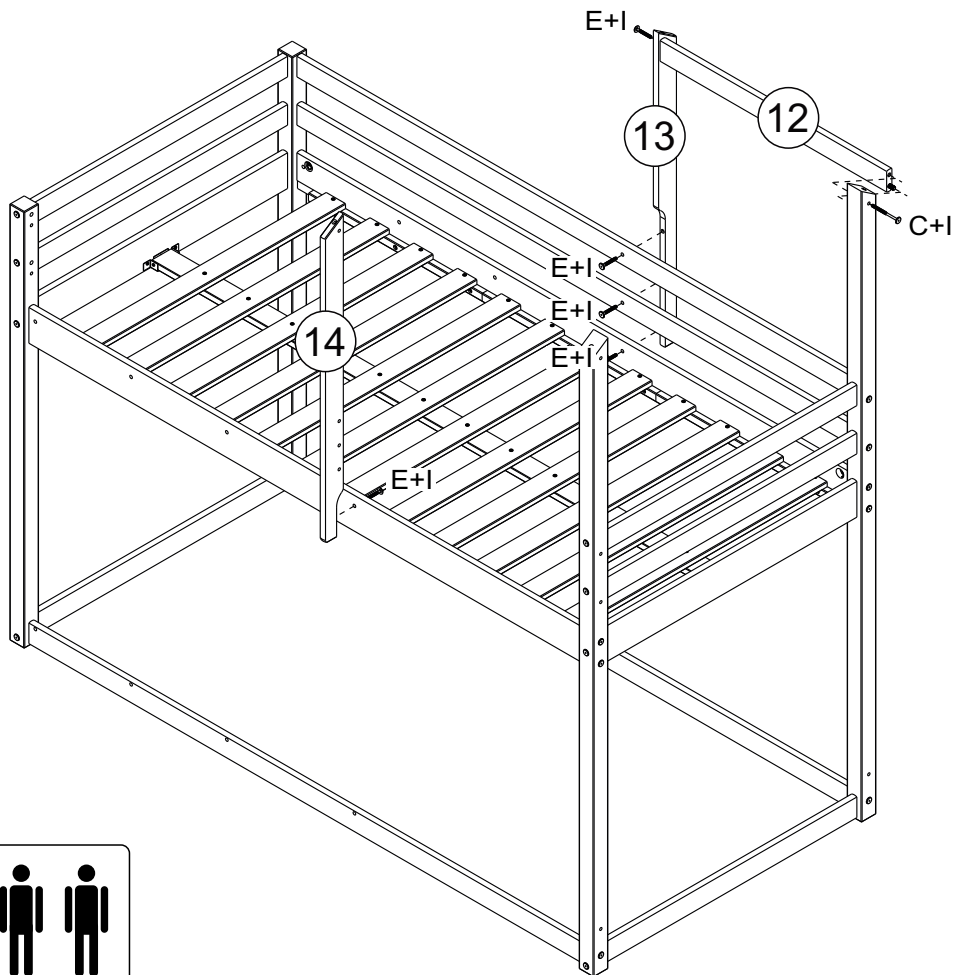
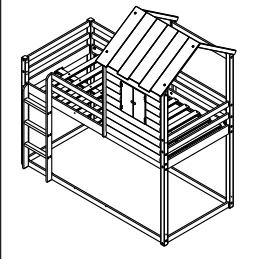
**36****K**



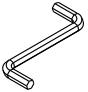
Espaçador 82 mm

**02**

# 16

▲ OPÇÃO 02



C		01
E		05
I		01

Parafuso Ø7,0 x 90 mm Cab. 17 mm  
Parafuso Ø7,0 x 50 mm Cab. 17 mm  
Chave Allen 4 mm



# 17

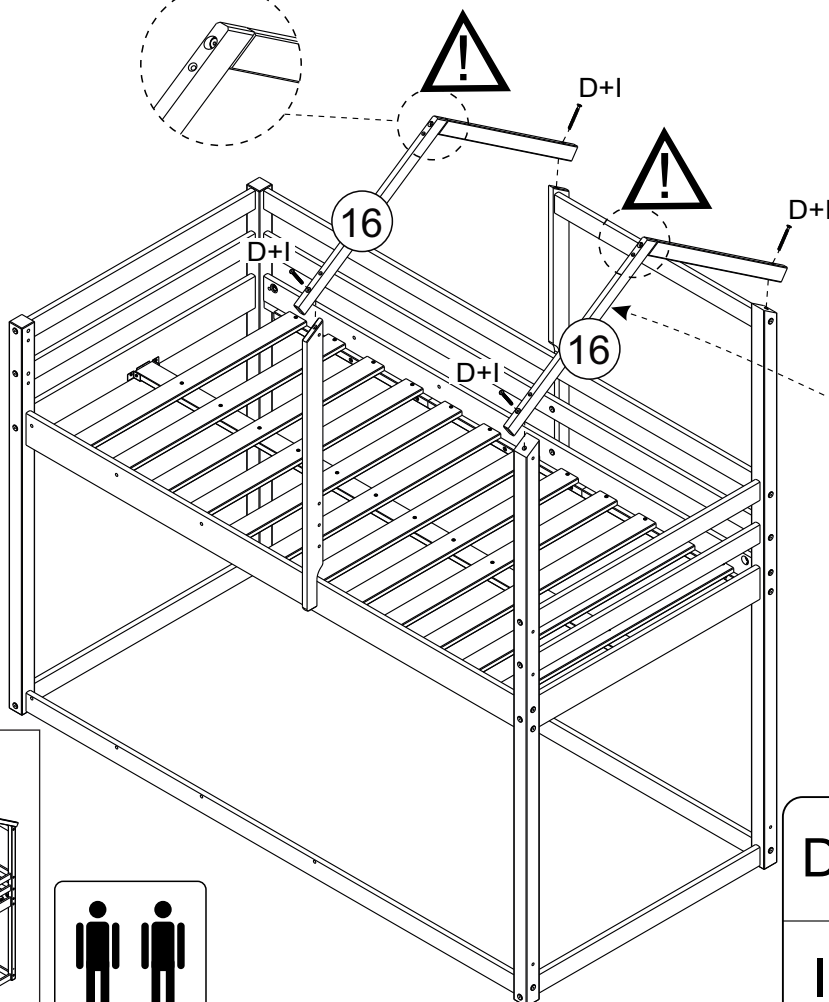
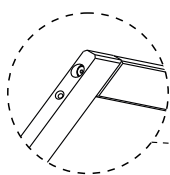


**Atenção:**

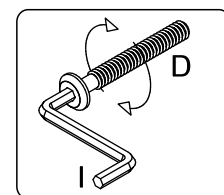
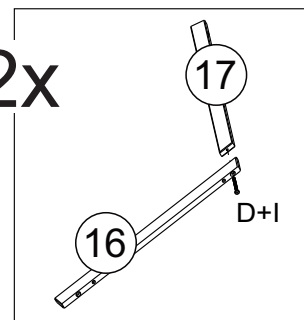
Use uma escada para montar as partes mais altas



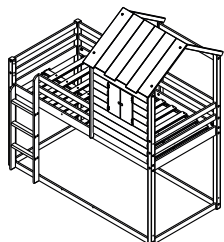
Não incluso


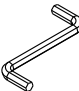


2x



▲ OPÇÃO 02

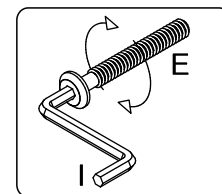
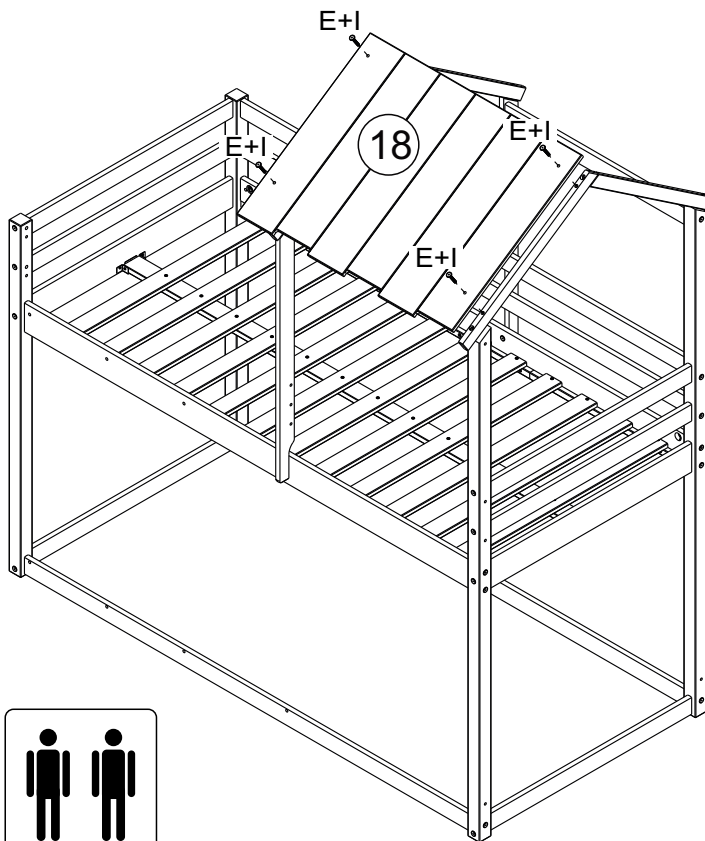
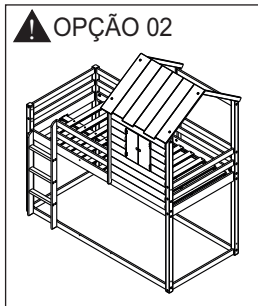



D		06
I		01

Parafuso Ø7,0 x 70 mm Cab. 13 mm  
Chave Allen 4 mm

**18**

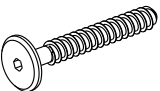
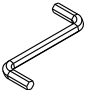
▲ OPÇÃO 02



**Atenção:**

Use uma escada para montar o telhado

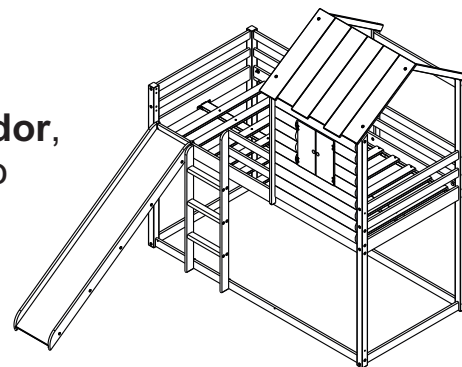


Não incluso

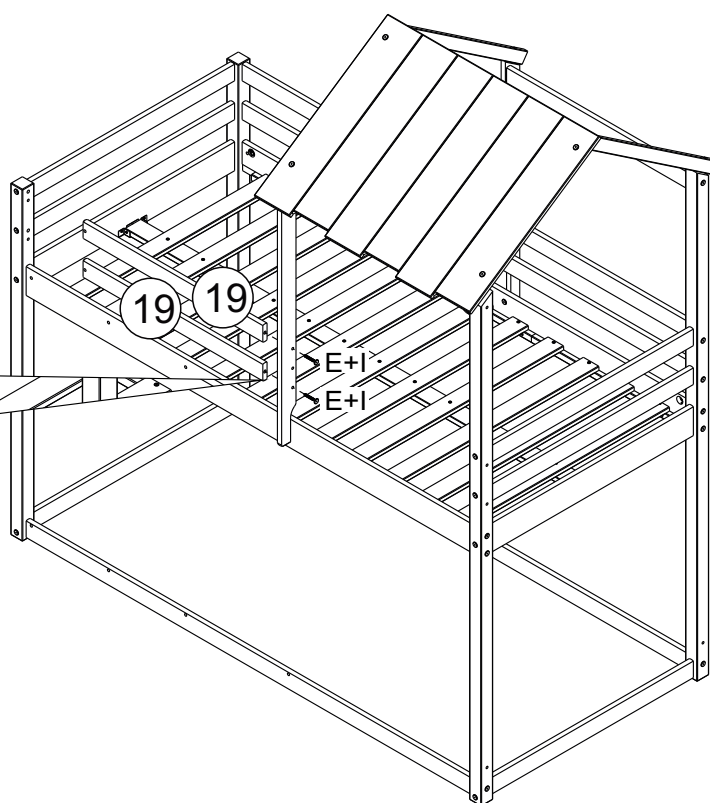
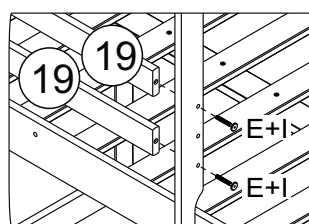
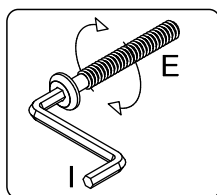
E		04
Parafuso Ø7,0 x 50 mm Cab. 17 mm		
I		01
Chave Allen 4 mm		

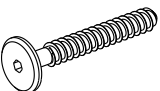
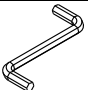


**Atenção:** Caso tenha adquirido o escorregador, continue a montagem utilizando a instrução que está na caixa com o escorregador. Se não, siga os próximos passos.

**19**

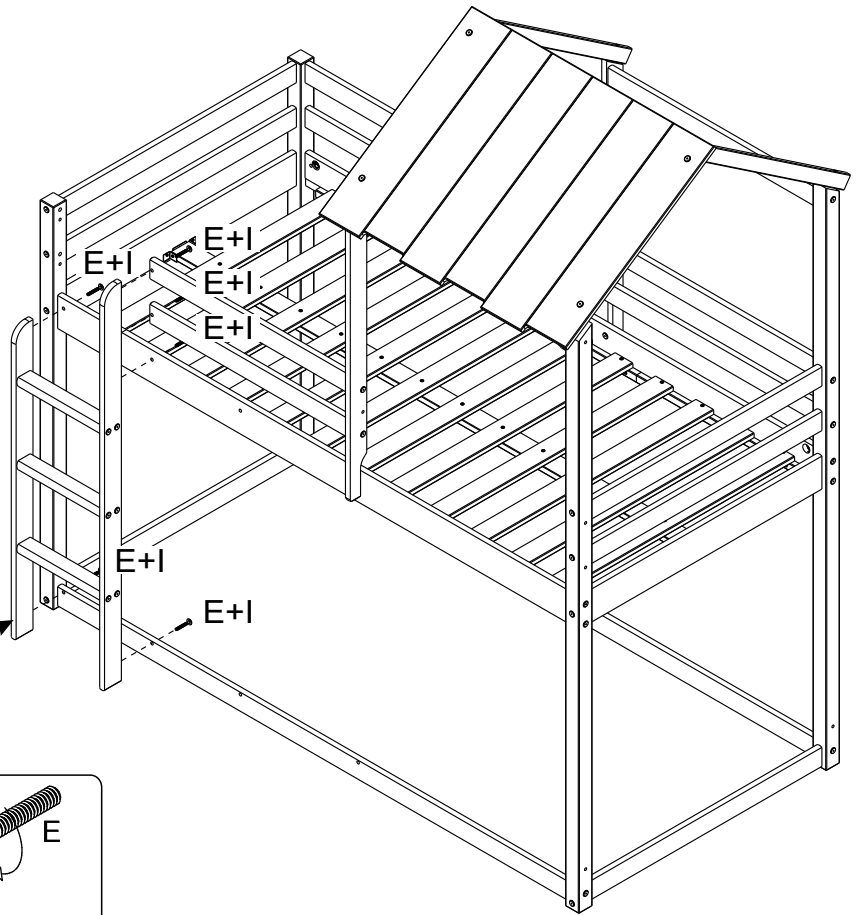
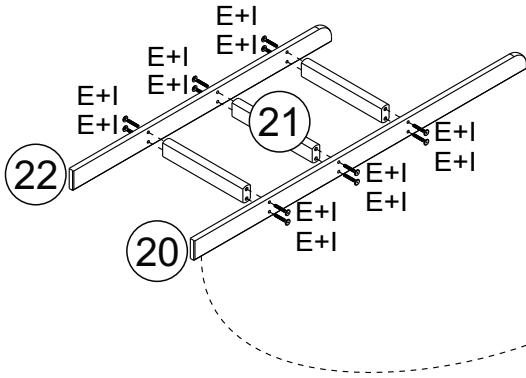
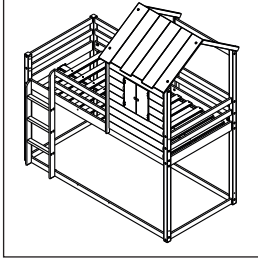
▲ OPÇÃO 02

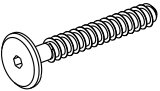
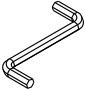


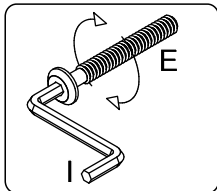
E		02
Parafuso Ø7,0 x 50 mm Cab. 17 mm		
I		01
Chave Allen 4 mm		

20

▲ OPÇÃO 02

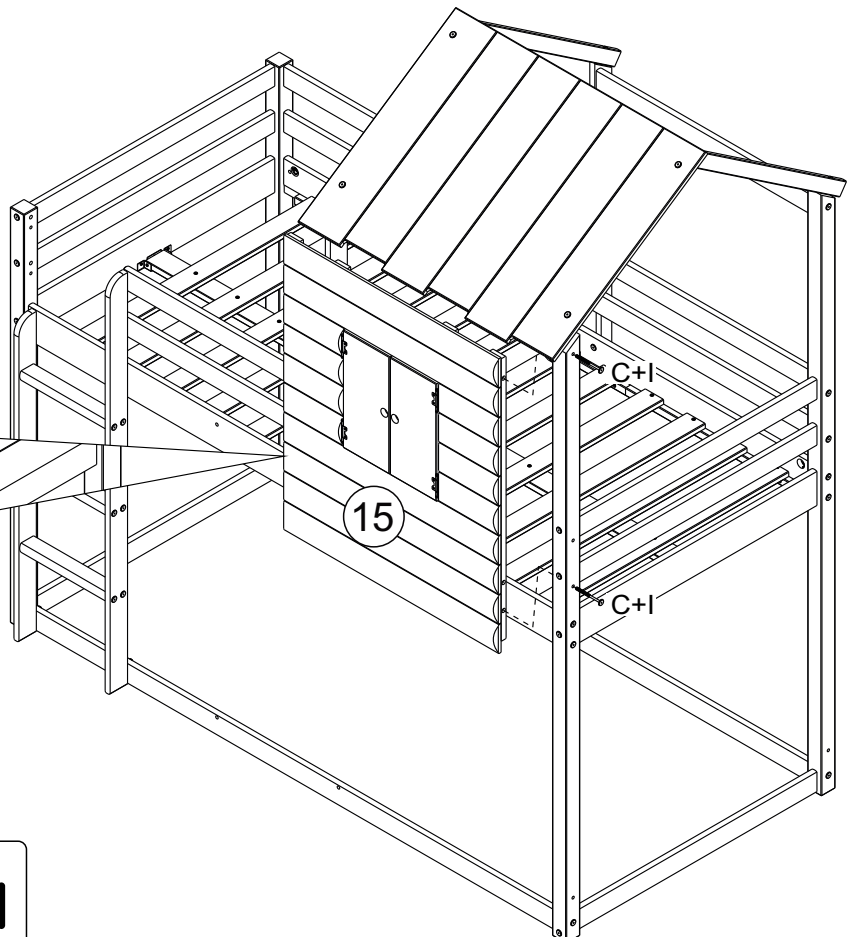
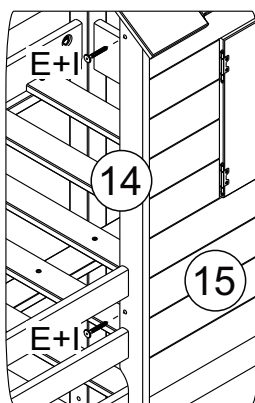
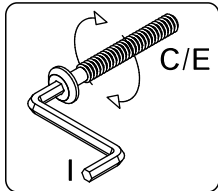



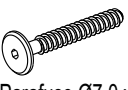
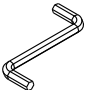
E		18
Parafuso Ø7,0 x 50 mm Cab. 17 mm		
I		01
Chave Allen 4 mm		



21

▲ OPÇÃO 02

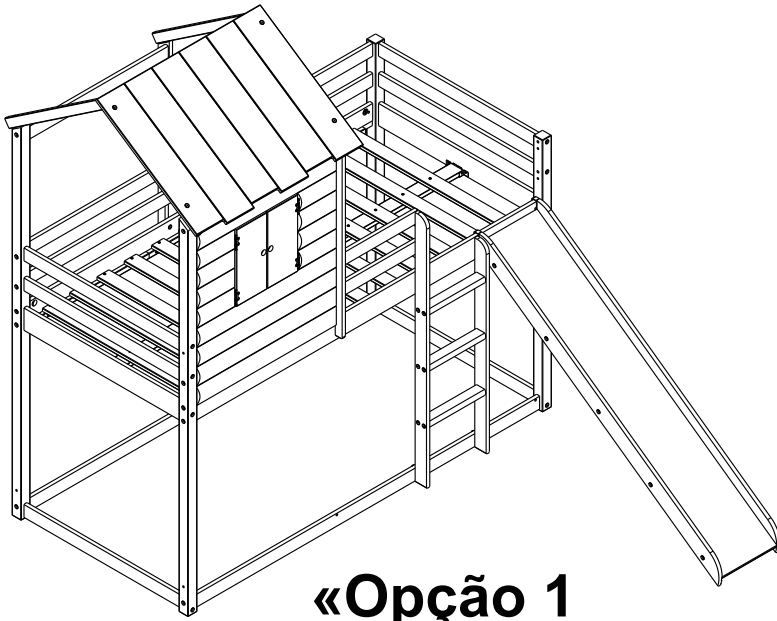


C		02
Parafuso Ø7,0 x 90 mm Cab. 17 mm		
E		02
Parafuso Ø7,0 x 50 mm Cab. 17 mm		
I		01
Chave Allen 4 mm		

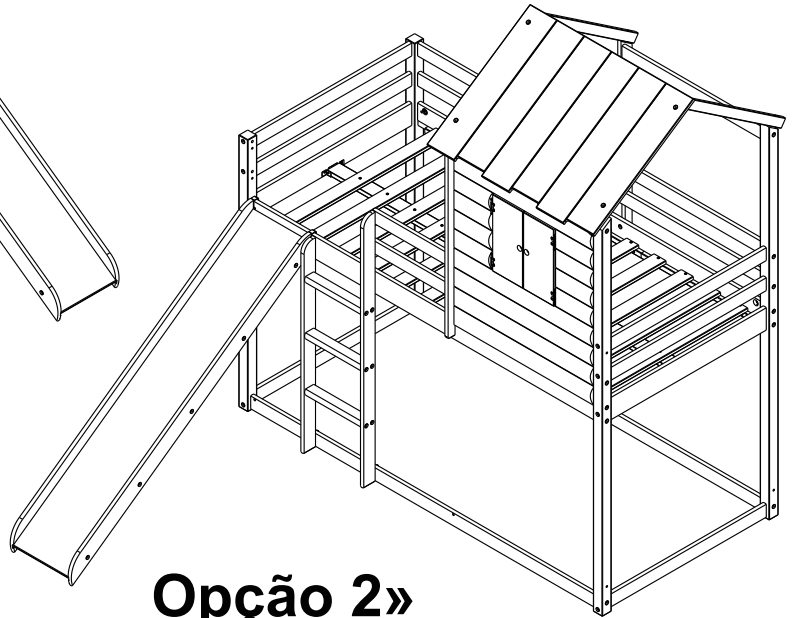




**cama alta com escorregador (produtos vendidos separadamente)**

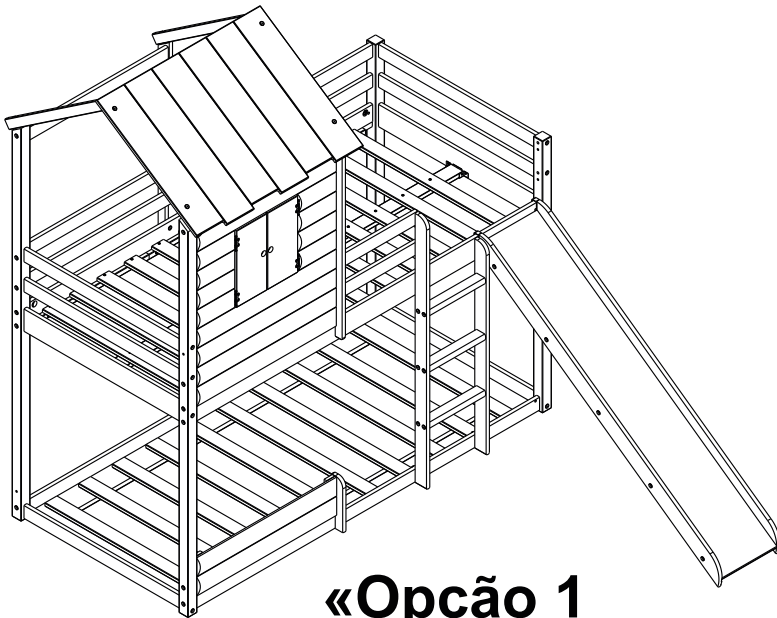


**«Opção 1**

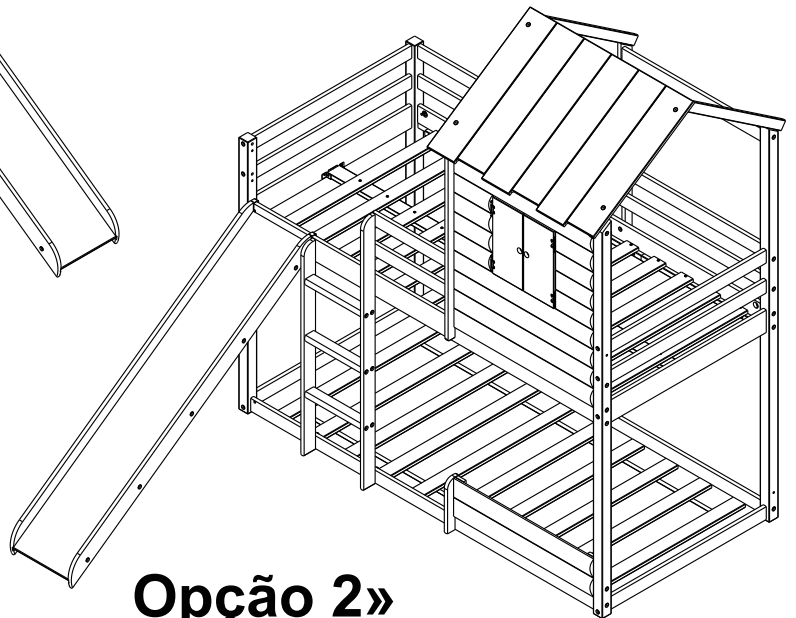


**Opção 2»**

**cama alta com grade e estrado inferior + escorregador (produtos vendidos separadamente)**



**«Opção 1**



**Opção 2»**