

ATENÇÃO/ ATENCION/ ATTENTION

ESTE PRODUTO NÃO PODE SER ARRASTADO.
THIS PRODUCT MUSTNOT BE DRAGGED.
ESTE PRODUCTO NO SE PUEDE ARRASTRAR.

PEÇAS NUMERADAS/ NUMBERED PARTS/
PIEZAS NUMERADAS

EX: 1915X-X 10 (peça/ piece/ pieza number)

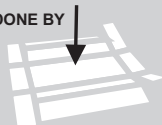
Ferramentas necessárias / Necessary tools / Herramientas Necesarias
(não fornecidas) (not provided) (No proporcionadas)



MONTAR O PRODUTO SOBRE A EMBALAGEM,
EVITANDO DANOS NA PINTURA.
ACONSELHAMOS QUE A MONTAGEM DO PRODUTO
SEJA POR UM PROFISSIONAL.

SETUP THE PRODUCT ON TOP OF THE PACKAGING, AVOIDING
DAMAGE TO THE PAINT.
WE RECOMMEND THAT THE INSTALLATION IS DONE BY
A PROFESSIONAL.

MONTAR EL PRODUCTO EN EL PAQUETE,
EVITAR LESIONES EN PINTURA.
AVISAMOS QUE EL MONTAJE DEL PRODUCTO
SEA UN PROFESIONAL.



ATENÇÃO / ATTENTION / ATENCION

Nunca utilizar óleos, lustra móveis, produtos abrasivos, saponáceos, esponja de aço e outros.

Never use oils, furniture polish, abrasive products, soaps, steel sponge and others.

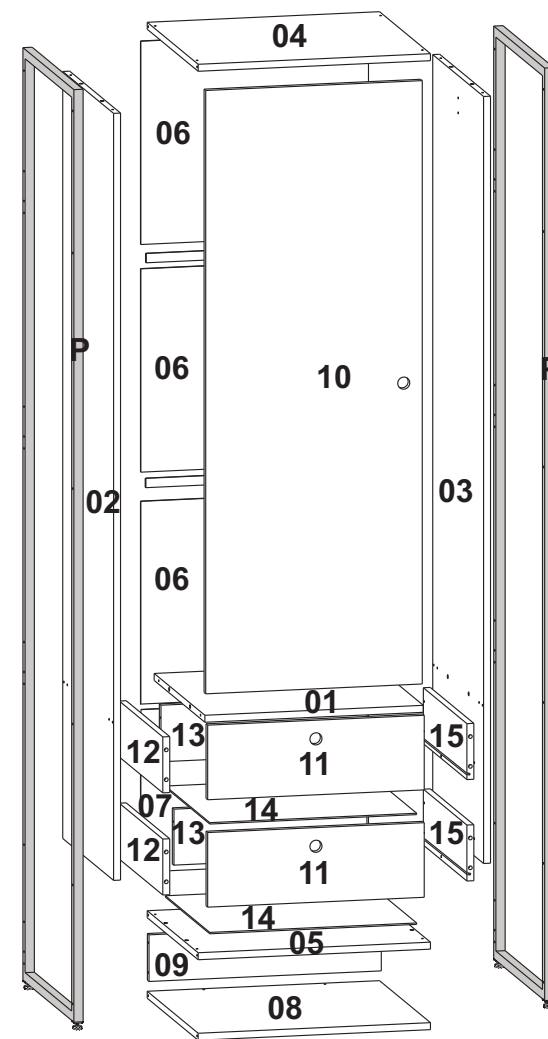
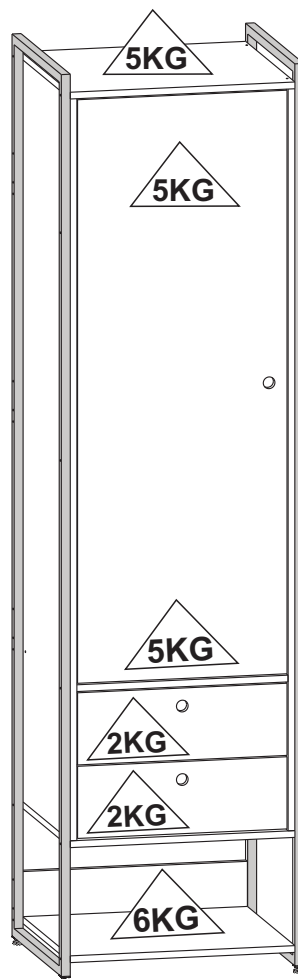
Nunca use aceites, pulimentos, abrasivos, jabones, esponja de acero y otros.

CUIDADOS ESPECIAIS/ SPECIAL CARE/ CUIDADOS ESPECIALES

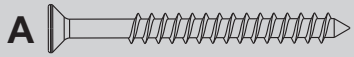
- Evitar expor o móvel ao sol, e em lugares úmidos.
- Limpar com flanela seca ou com pano levemente umedecido em água.

- Avoid exposing the furniture to the sun, and in damp places.
- Clean with dry flannel or lightly cloth moistened with water.

- Evite exponer los muebles al sol y en lugares húmedos.
- Limpiar con flanela seca o un paño ligero, humedecido con agua.



**MEDIDA UTILIZADA EM MM /
UNIT MEASURE USED IS MILLIMETERS (MM)**



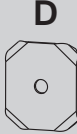
A PARAFUSO / SCREW / TORNILLO
4.0X40(MM) CH (22)



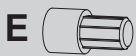
B PF / SCREW / TORNILLO
3,5X14(MM) CH (64)



C CAVILHA /
WOODEN DOWEL
TARUGO 8X30 (MM) (20)



D GARRA /
JONT METAL PLATE
EMBRAGUES(04)



E SUPORTE PL/
SUPPORT
6X8MM (02)



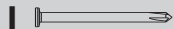
F TAPA FURO ADESIVO/
HOLE STICKER/PEGATINA
DE AGUJERO 18 (MM) (08)



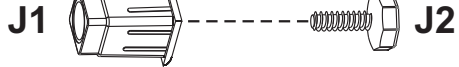
G SUPORTE PL/
PLASTIC SUPPORT
OBILONGO (02)



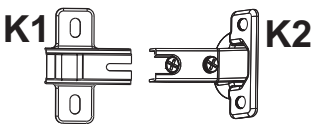
H1
H2 CORREDIÇA / METÁLLIC SLIDE
CORREDERA 400 (MM) (02 PAIR)



I PREGO / NAIL /
CLAVO 8X8 (MM) (50)



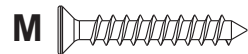
J1 BUCHA PL / BUSHING/
CASQUILLO 20X20
ROSCA 1/4 PP10 (04) **J2** PÉ PL. NOM. 12
NIVELADOR/ FOOT/
PIE 1/4 X 3/4 MM (04)



K1 **K2**
DOBRAD. CANECO 35 MM/
HINGE/ BISAGRA (03)



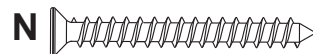
L1 **L2**
CANTONEIRA PL C TAMPA
PLASTIC CONER WHIT LID/
ESQUINA PL.20X20X42 MM (04)



M PF / SCREW / TORNILLO
4,0x25 (MM) CRR (04)



O BUCHA PL / BUSHING/
CASQUILLO 6X30 MM Sx6
(04)



N PF / SCREW / TORNILLO
4.0X35 (MM) CH (04)



P1 ABRACADEIRA NYLON/ NYLON CLAMP/
ABRAZADERA NYLON 300MM (02)



P2 SUPORTE PL/
PL SUPPORT
47X21X9 MM (04)

ITEM		DESCRIÇÃO DA PEÇAS / DESCRIPTION OF PARTS / UNIT MEASURE USED IS MILLIMETERS (MM)	CORES/ COLORS/ COLORES					
COD. CODE	Nº	NOME/NAME/NOMBRE	MEDIDAS / MEASURES (MM)	TIPO TYPE	QUANT AMOUNT CANTIDAD	OFF WHITE	PRETO BLACK NEGRO	PINUS
17324	1	PRATELEIRA INTERNA/ SHELF/ ESTANTE INTERNA	472X466X15	MDP	1	01/06	01/07	01/11
17326	2	LATERAL ESQUERDA/ LEFT SIDE/ LADO IZQUIERDO	1645X467X15	MDP	1	02/06	02/07	02/11
17327	3	LATERAL DIREITA/ RIGHT SIDE/ LADO DERECHO	1645X467X15	MDP	1	03/06	03/07	03/11
17328	4	TAMPO/ TOP	502X468X15	MDF	1	04/06	04/07	04/11
17331	5	BASE	502X468X15	MDP	1	05/06	05/07	05/11
17329	6	FUNDO TRÁS/ BACK/ TRASEIRO	492X436X3	MDF	3	06/06	06/07	06/11
17330	7	FUNDO TRÁS/ BACK/ TRASEIRO	492X347X3	MDF	1	07/06	07/07	07/11
17325	8	PRATELEIRA INFERIOR/ BOTTOM SHELF/ ESTANTE INFERIOR	502X468X15	MDP	1	08/06	08/07	08/11
17332	9	REFORÇO TRAS/ BACK REINFORCEMENT/ REFUERZO TRASEIRO	502X100X15	MDP	1	09/06	09/07	09/11
17333	10	PORTA/ DOOR/ PUERTA	1294X468X15	MDF	1	10/06	10/07	10/11
17334	11	FRENTE GAVETA/ DRAWER FRONT / FRENTE DE CÁJON	468X160X15	MDF	2	11/06	11/07	11/11
17335	12	LATERAL GAVETA ESQUERDA/ LEFT DRAWER SIDE/ LADO CÁJON IZQUIERDO	400X142X15	MDP	2	12/06	12/07	12/11
17336	13	CONTRA FRENTE/ AGAINST DRAWER FRONT/ CONTRA FRENTE DEL CÁJON	417X123X15	MDP	2	13/06	13/07	13/11
17337	14	FUNDO GAVETA/ DRAWER BACKGROUND/ FONDO CÁJON	432X408X3	MDF	2	14/06	14/07	14/11
17684	15	LATERAL GAVETA DIREITA/ RIGHT DRAWER SIDE/ LADO CÁJON DERECHO	400X142X15	MDP	2	15/06	15/07	15/11
438	A	PF. / Screw / Tornillo 4,0x40(MM) CH			22			
986	B	PF. / Screw/ Tornillo 3,5x14(MM) CRR			64			
137	C	Cavilha / Wooden Dowel / Tarugo 8x30(MM)			20			
911	D	Garra/ Jont Metal Plate/ Embragues			04			
12735								
339	E	Suporte Plástico STOP 6x8 (MM)/ Pláctic Support			02	BRANCO		CAFÉ
13362							PRETO	
13877						GELO		
13363	F	Tapa F. Ades./Holer Sticker/Pegatina de Agujero 18 mm			08		PRETO	
13897								NAT. W
341	G	Suporte PL Obilongo/Obolongo PL Support			02	CINZA	CINZA	CINZA
140	H	Corredixa./Metallic Slid/ Corredera 400 (MM) (02 Pair)			02 (PAR)			
248	I	Prego / Nail / Clavo 8x8 (MM)			50			
17450	J1	Bucha PL/ Bushing/ Casquillo 20X20 ROSCA 1/4 PP10			04	PRETO	PRETO	PRETO
17449	J2	PÉ PL. NOM. 12 NIVELADOR/ FOOT/ PIE 1/4 X 3/4MM			04	PRETO	PRETO	PRETO
17206	K1	Dobradiça Metálica / Metal Hinge/ Bisagra Metálica 35 (MM)			03			
17210	K2	Calço Metálico AL6/ Metal Hinge/ Bisagra Metálica			03			
10006								BRANCO
15175	L1/ L2	Cantoneira PL/Plast. corner with lid / Esquina PL. 20X20X42(MM)			04		CINZA	CINZA
Dispositivo Anti Tombamento PL/ Anti Tipping Kit/ Kit Para no cair								
434	M	Parafuso/ Screw/ Tornillo 4,0x25 CH			04			
437	N	Parafuso/ Screw/ Tornillo 4,0x35 CH			04			
16537	O	Bucha PL/ Bushing/ Casquillo 6x30 MM Sx6			04			
16438	P1	Abraçadeira Nylon/ Nylon Clamp/ Abraçadeira Nylon300 (MM)			02			
	P2	Support Pl./ Pláctic Suporte/ Suporte Plástico 47X21X9 (MM)			02			
17362	Q	COLUNA METALÃO/METAL COLUMN/COLUMNA METÁLICA-1990X468X20 MM			02	OURO	OURO	PRETO
439						OURO	OURO	
17639	R	PF. / Screw / Tornillo 4,0x40(MM) FL			20			PRETO
11138	S	Tubo AL obilongo/ Tube 463X14 (MM)			01			
17655								PRETO
17454	T	Perfil H Pl./ Accessory To Join/ Accessorio P. Unirse 470X20X4 (MM)			02	BRANCO		CAFÉ
		Certif. de Garant. / Warranty Certif.			01			

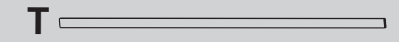
Q COLUNA METAL/ METAL COLUMN/
COLUMNA METÁLICA-1990X468X20 MM (02)



R PARAFUSO / SCREW / TORNILLO
4.0X40(MM) FL (20)

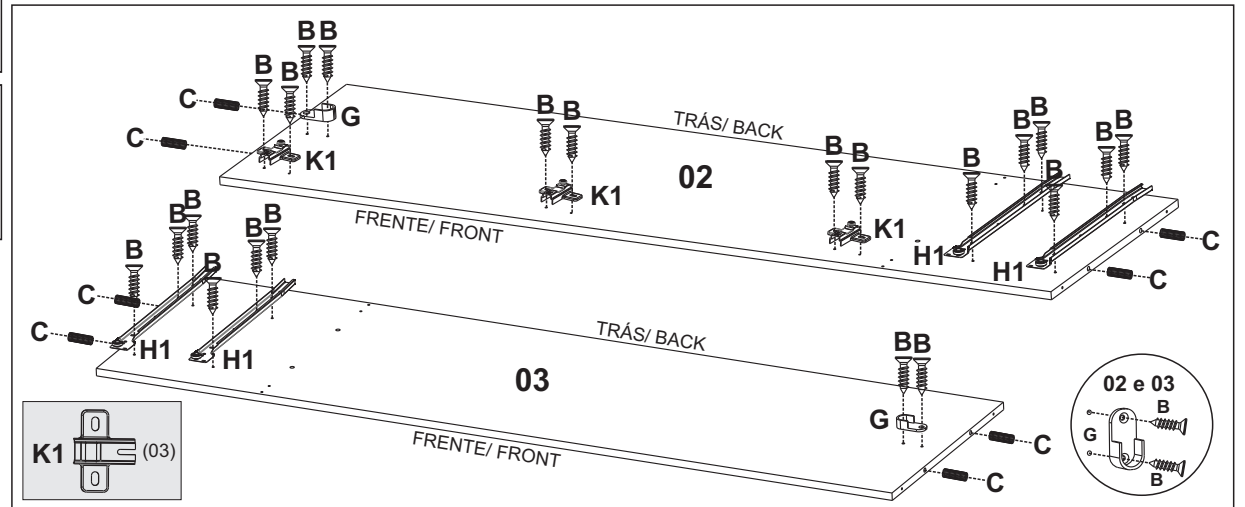
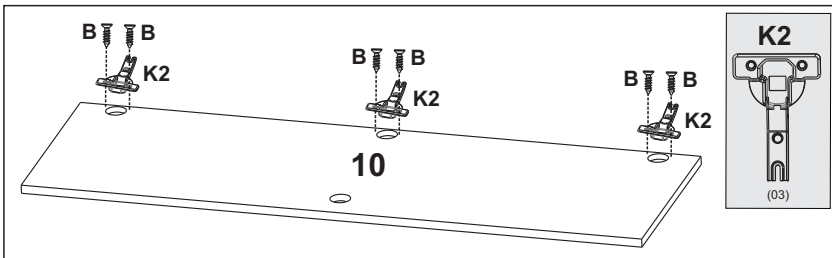
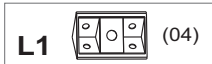
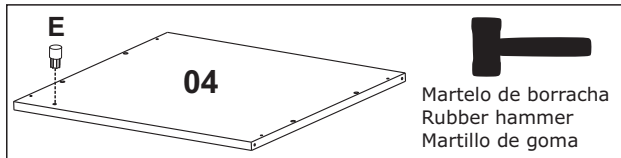
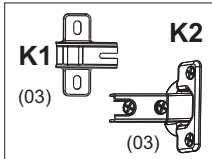
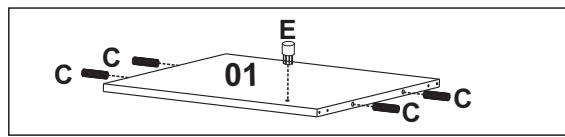
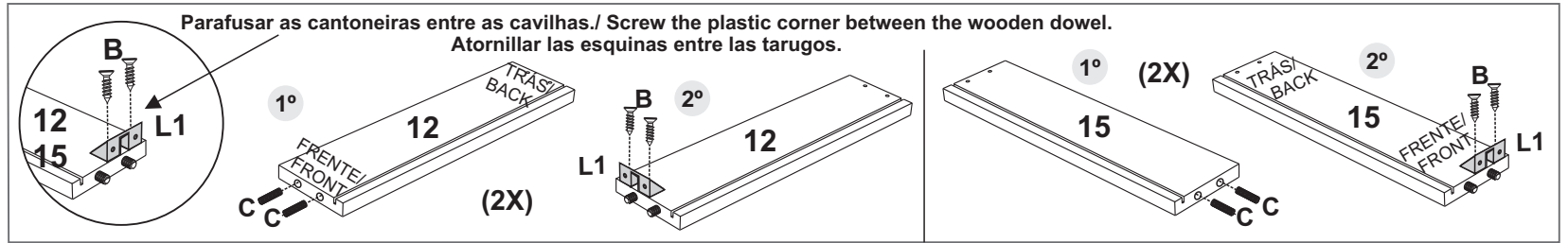


S TUBO AL. OBILONGO/
TUBE/ 463 MM (01)



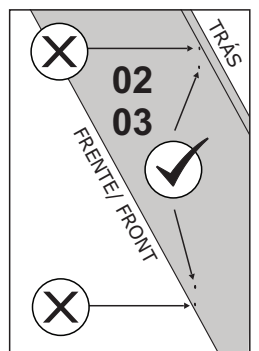
T PERFIL H PL/ ACCESSORY TO JOIN
ACCESSORIO PARA UNIRSE 470 MM (02)

PREPARAÇÃO DE PEÇAS / PARTS PREPARATION / PREPARACION DE PIEZAS

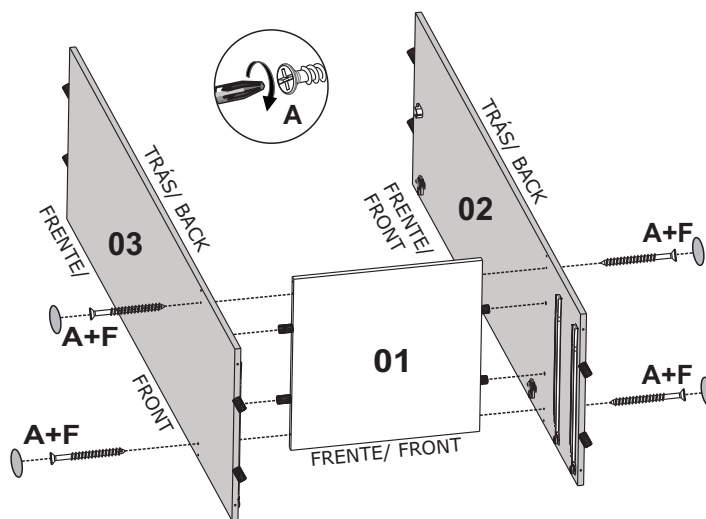


1 Obs: As peças pintadas nos passos são apenas ilustrativas. The parts painted in the steps are illustrative only. Las partes pintadas en los pasos son solo ilustrativas.

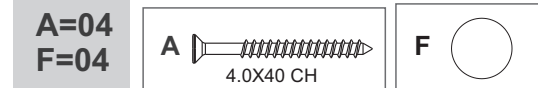
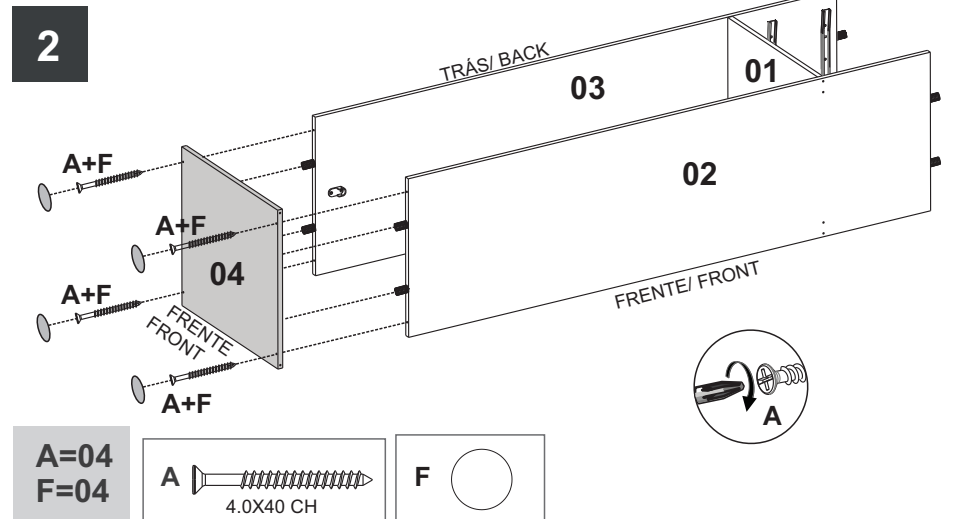
ATENÇÃO / ATTENTION / ATENCION



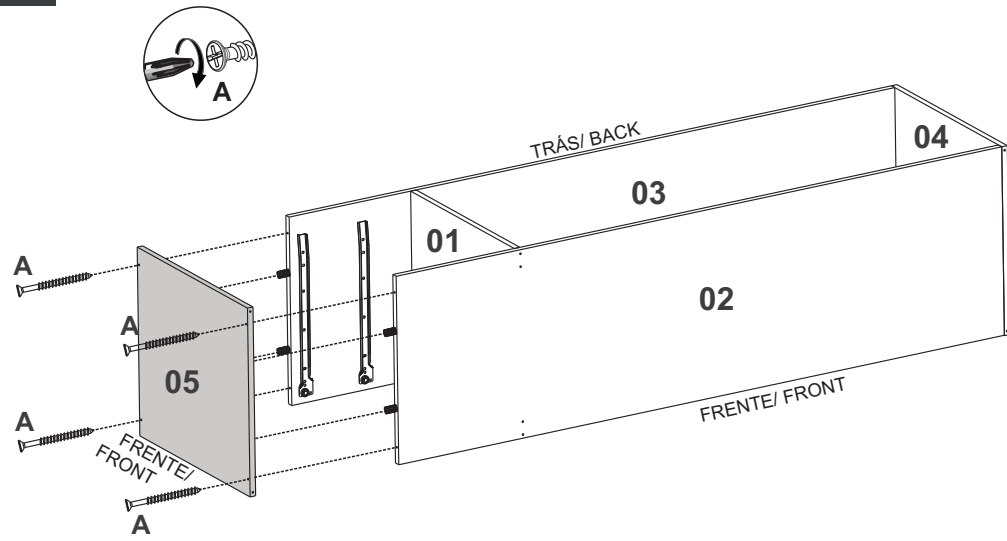
A=04
F=04



2



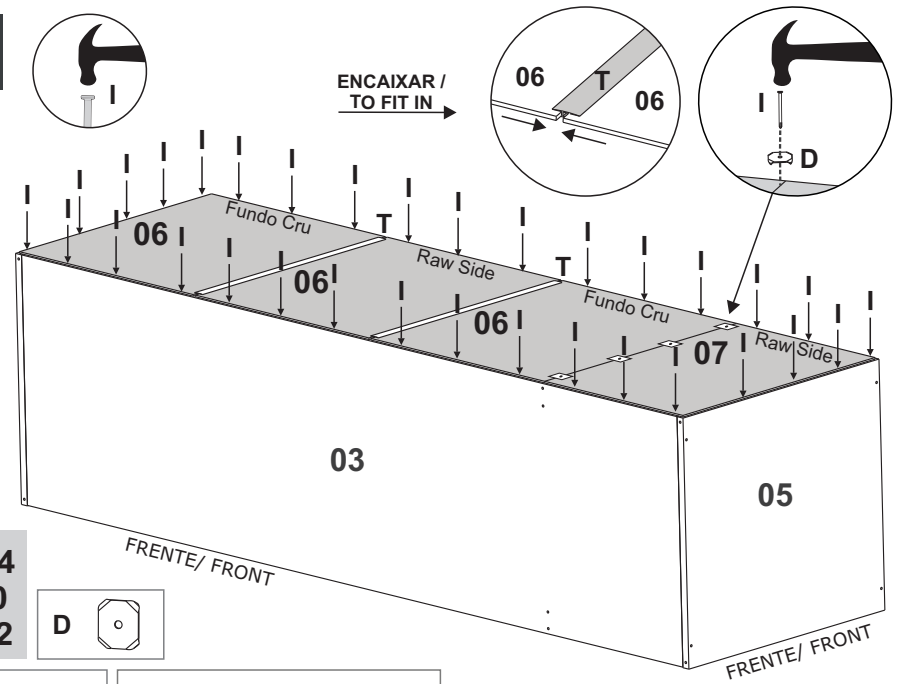
3



A=04

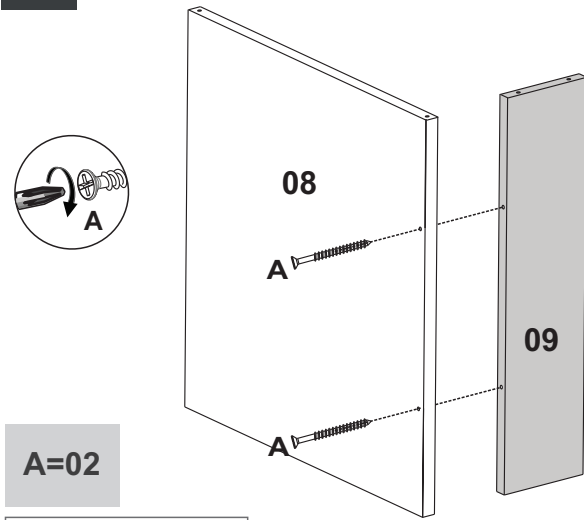
4.0X40 CH

4



D=04
I=50
T=02

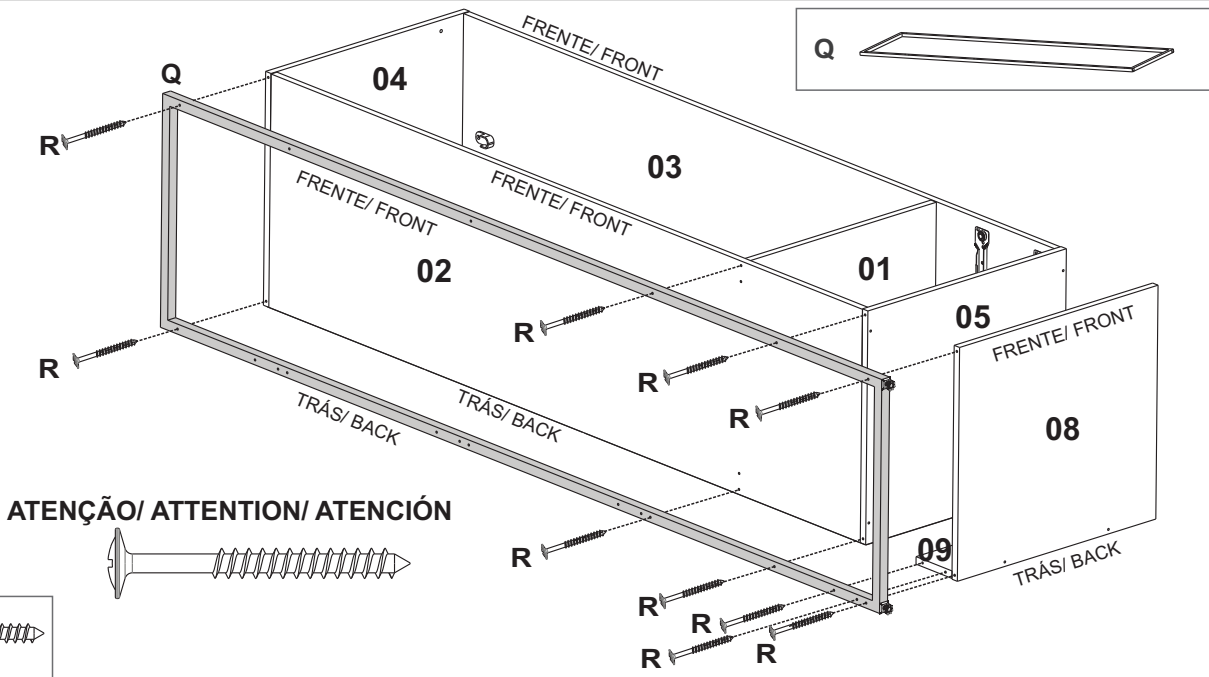
5



A=02

4.0X40 CH

6

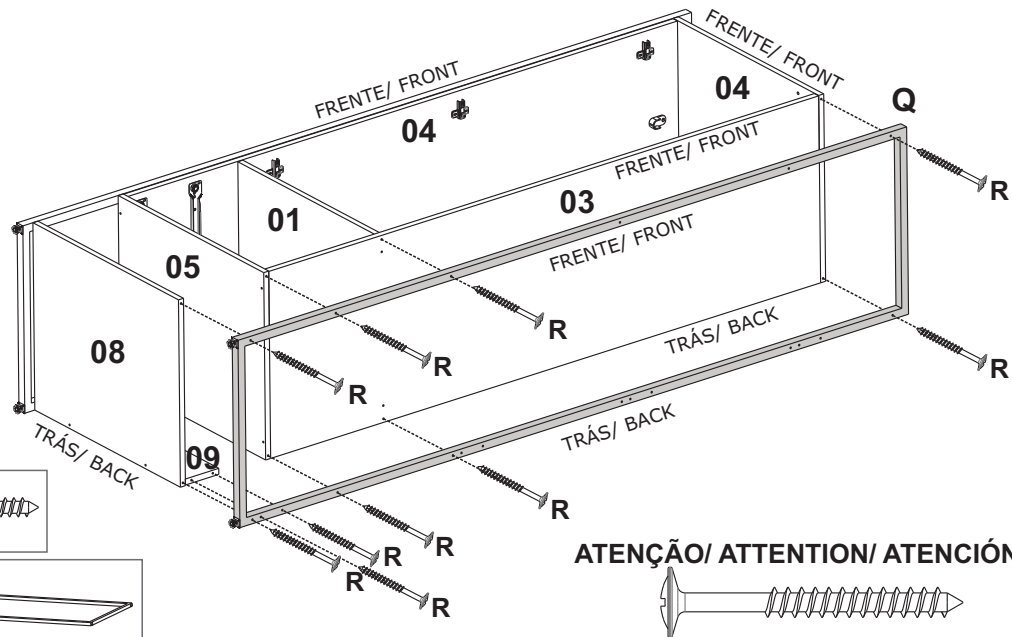


R=10
Q=01

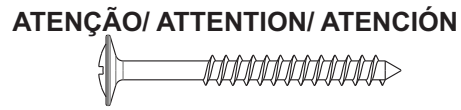
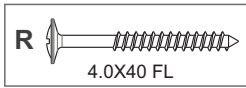
4.0X40 FL

ATENÇÃO/ ATTENTION/ ATENCIÓN

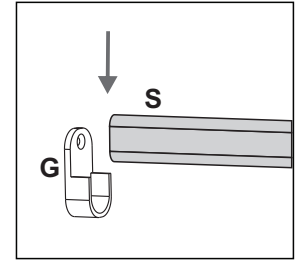
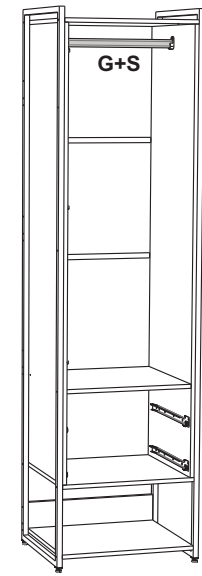
7



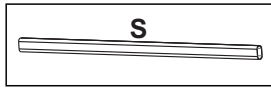
R=10
Q=01



8

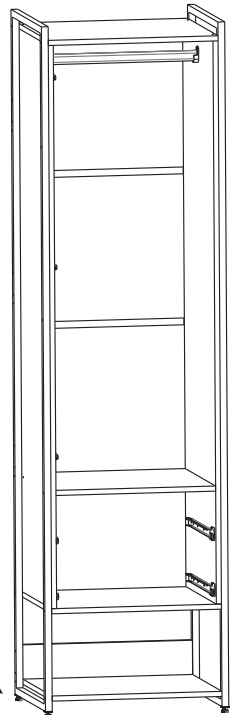
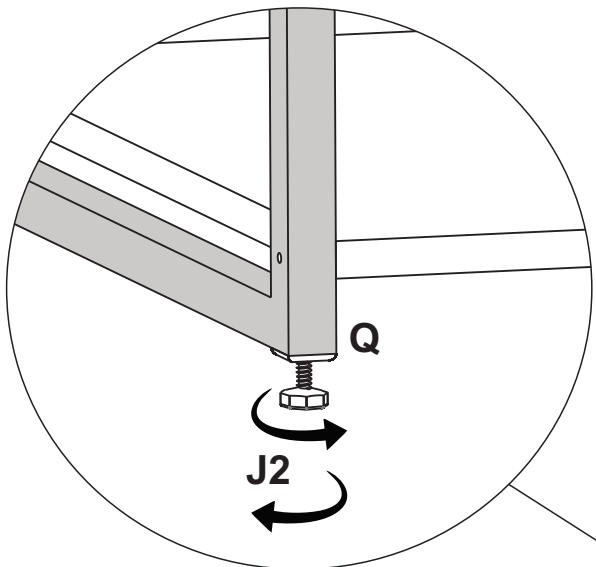


S=01



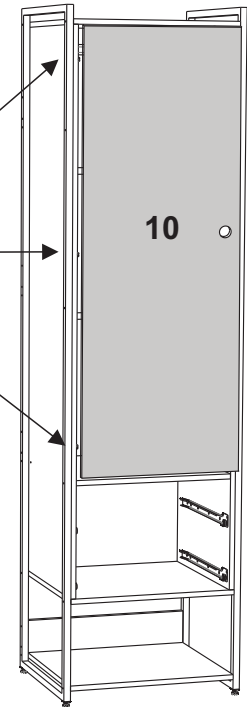
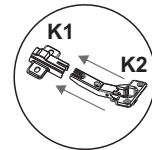
9

REGULAR O PÉ/
FOOT ADJUSTMENT/
AJUSTE PIE

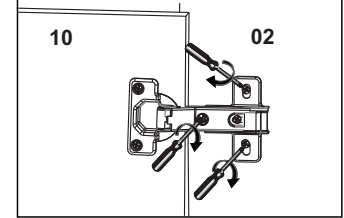


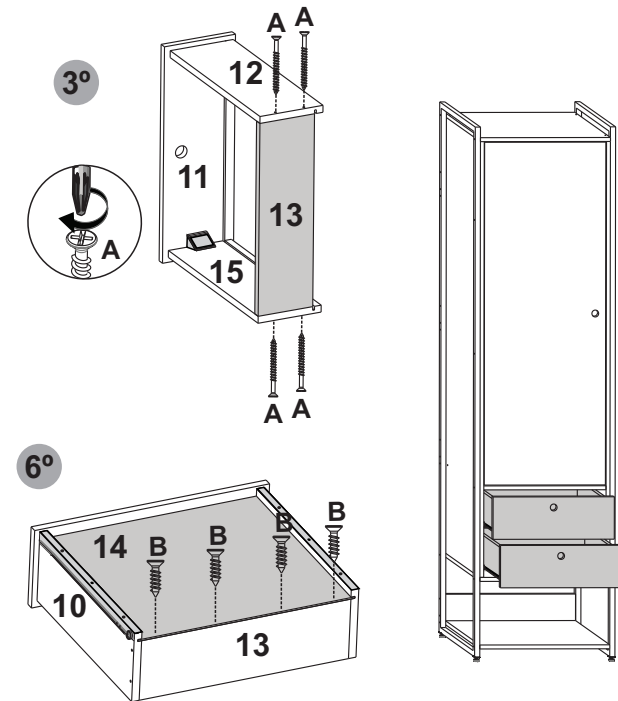
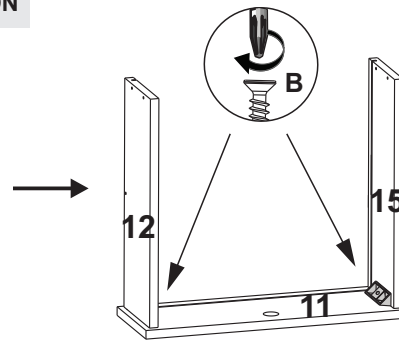
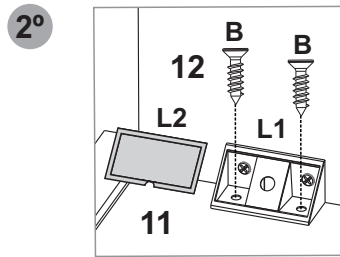
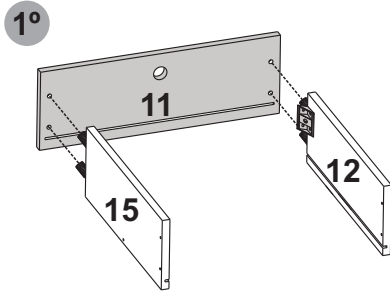
10

REGULAR E APERTAR
ADJUST AND TIGHTEN
AJUSTE Y APRIETE

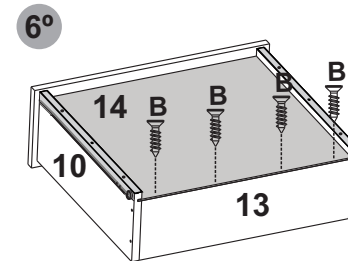
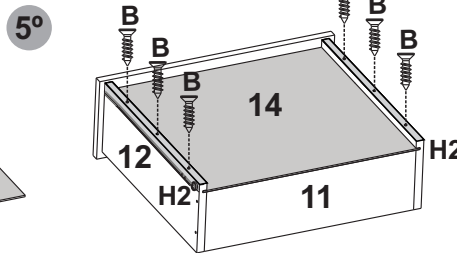
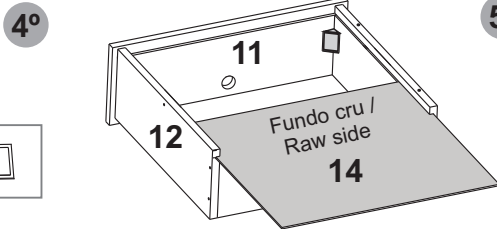
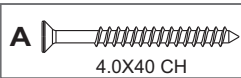


FIXAR DOBRADIÇAS/
FIXING THE HINGE/ BISAGRA

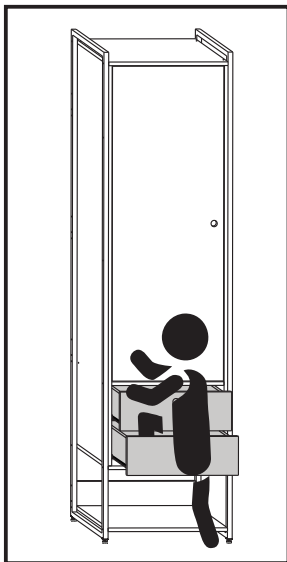




A=12
B=28
H2=04
L2=04

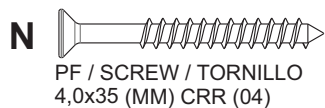
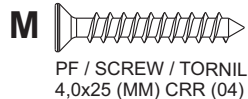


CUIDADO/
CAUTION/
PRECAUCIÓN

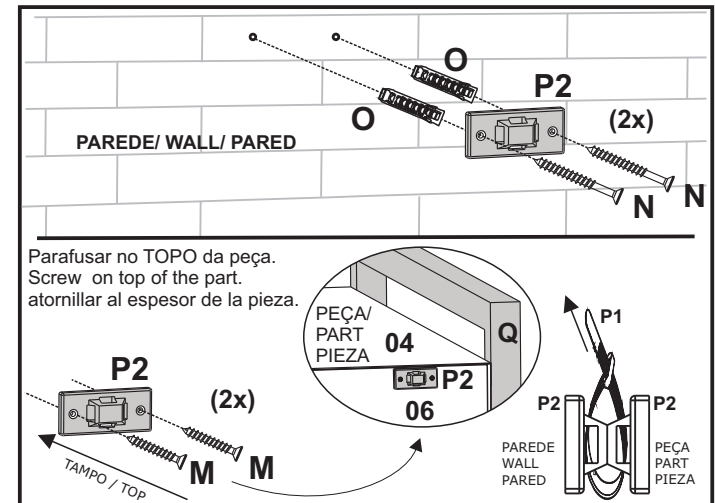


SE TIVER CRIANÇA, ACONSELHAMOS COLOCAR O KIT TOMBAMENTO, EVITANDO ACIDENTES.
IF YOU HAVE A CHILD, WE RECOMMEND PUTTING THE TIPPING KIT, AVOIDING ACCIDENTS.
SI TIENE UN HIJO, ACONSEJAMOS PONER EL KIT TIPPING, EVITANDO ACCIDENTES.

Kit Anti Tombamento/ Anti Tipping Kit/ Kit para no Caer



ATENÇÃO/
ATTENTION / ATENCION



NOTA / NOTE

Não nos responsabilizamos por acidentes, se a instalação do móvel não estiver com os procedimentos deste Manual e não for realizado por pessoa habilitada.
We are not responsible for accidents if the installation of the furniture is not in accordance with the procedures in this Manual and is not carried out by a qualified person.
No nos hacemos responsables de accidentes si la instalación de los muebles no se realiza de acuerdo con los procedimientos de este Manual y no es realizada por una persona calificada.

DIMENSÕES DO PRODUTO / PRODUCT DIMENSIONS / DIMENSIONS PRODUCT - WxDxH / LxDxA - 890 X 47 X 2000MM

PEÇAS NUMERADAS / NUMBERED PARTS /
PIEZAS NUMERADAS
EX: 1915X-X 10 (peça/ piece/ pieza number)

ATENÇÃO/ ATENCION/ ATTENTION
ESTE PRODUTO NÃO PODE SER ARRASTADO.
THIS PRODUCT MUSTNOT BE DRAGGED.
ESTE PRODUCTO NO SE PUEDE ARRASTRAR.

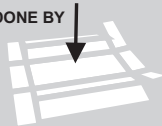
Ferramentas necessárias / Necessary tools / Herramientas Necesarias
(não fornecidas) (not provided) (No proporcionadas)



MONTAR O PRODUTO SOBRE A EMBALAGEM,
EVITANDO DANOS NA PINTURA.
ACONSELHAMOS QUE A MONTAGEM DO PRODUTO
SEJA POR UM PROFISSIONAL.

SETUP THE PRODUCT ON TOP OF THE PACKAGING, AVOIDING
DAMAGE TO THE PAINT.
WE RECOMMEND THAT THE INSTALLATION IS DONE BY
A PROFESSIONAL.

MONTAR EL PRODUCTO EN EL PAQUETE,
EVITAR LESIONES EN PINTURA.
AVISAMOS QUE EL MONTAJE DEL PRODUCTO
SEA UN PROFESIONAL.



ATENÇÃO / ATTENTION / ATENCION

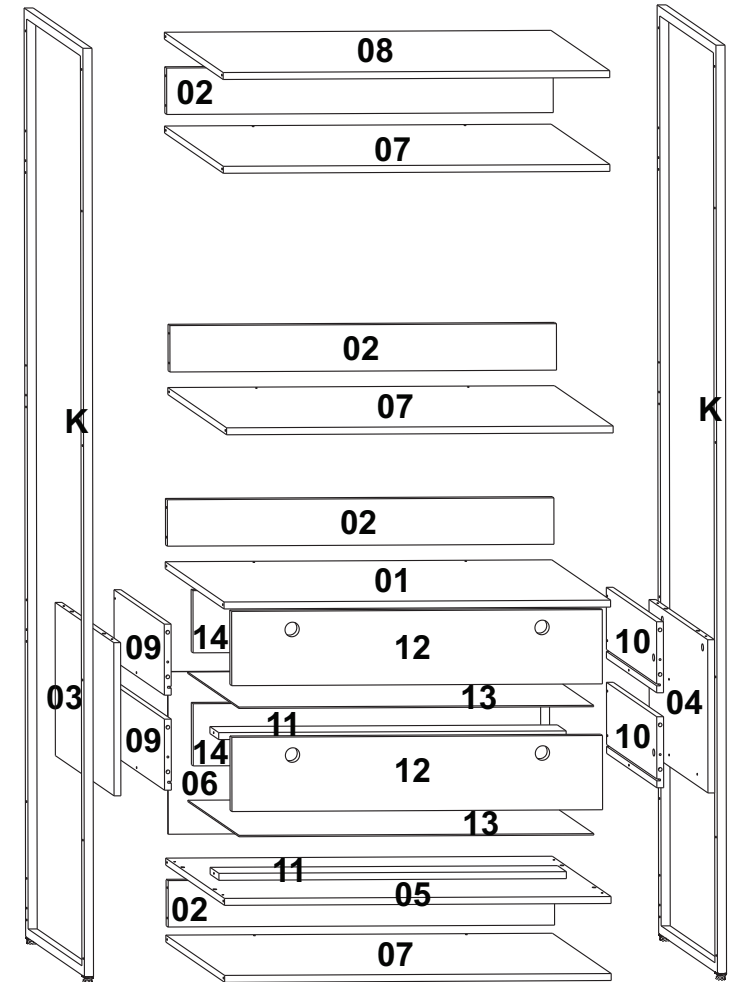
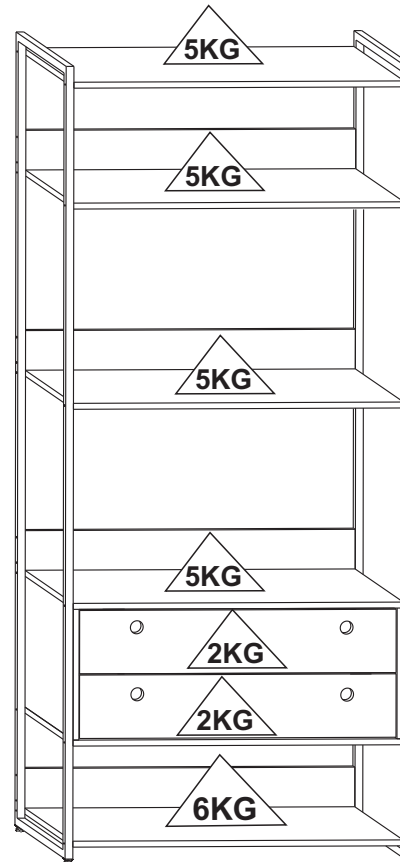
Nunca utilizar óleos, lustra móveis, produtos abrasivos, saponáceos, esponja de aço e outros.

Never use oils, furniture polish, abrasive products, soaps, steel sponge and others.

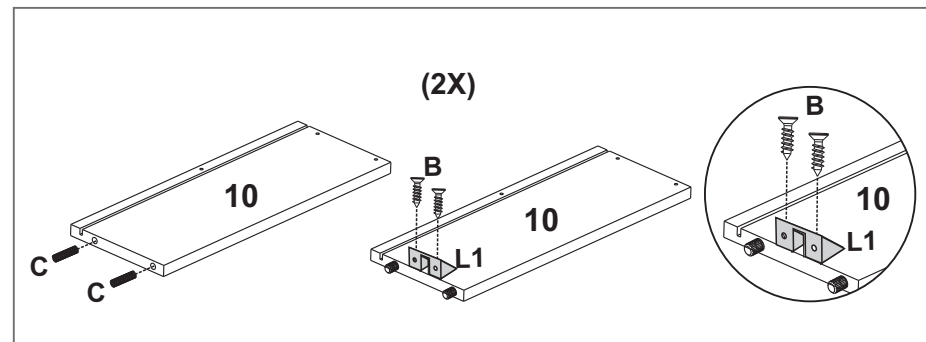
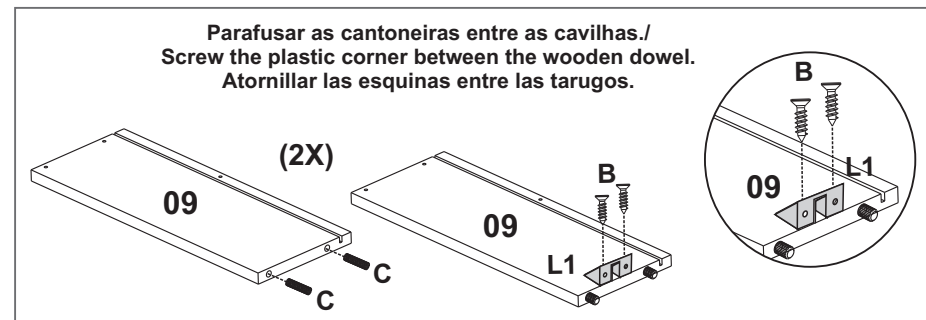
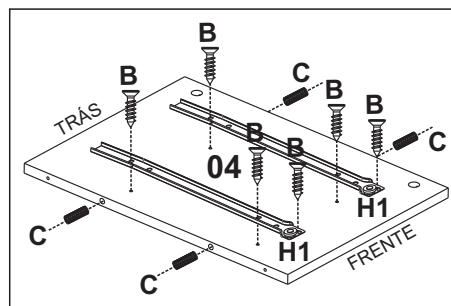
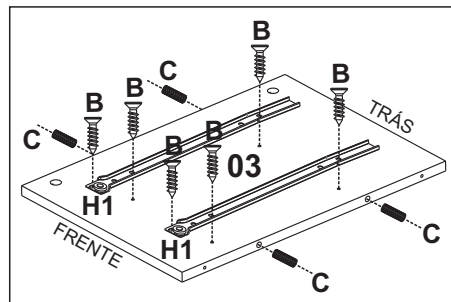
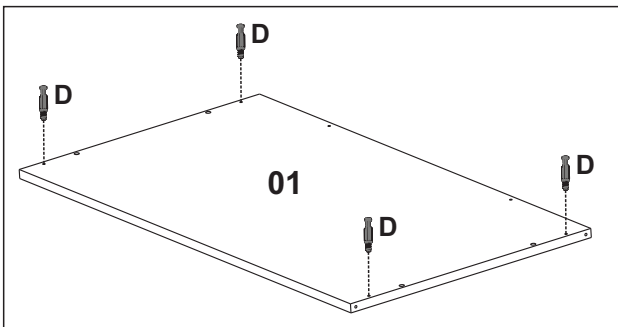
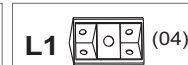
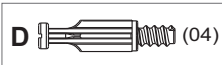
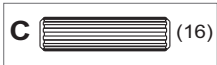
Nunca use aceites, pulimentos, abrasivos, jabones, esponja de acero y otros.

CUIDADOS ESPECIAIS/ SPECIAL CARE/ CUIDADOS ESPECIALES

- Evitar expor o móvel ao sol, e em lugares úmidos.
- Limpar com flanela seca ou com pano levemente umedecido em água.
- Avoid exposing the furniture to the sun, and in damp places.
- Clean with dry flannel or lightly cloth moistened with water.
- Evite exponer los muebles al sol y en lugares húmedos.
- Limpiar con flanela seca o un paño ligero, humedecido con agua.



PREPARAÇÃO DE PEÇAS/ PARTS PREPARATION / PREPARACION DE PIEZAS

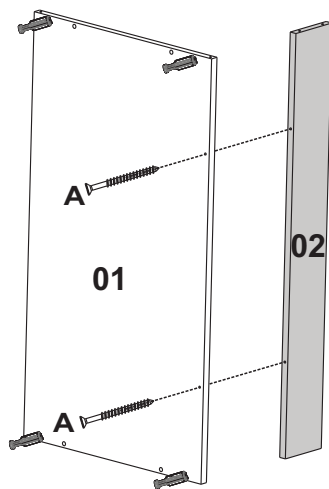
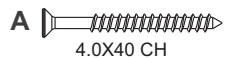


1

Obs: As peças pintadas nos passos são apenas ilustrativas.
The parts painted in the steps are illustrative only.
Las partes pintadas en los pasos son solo ilustrativas.



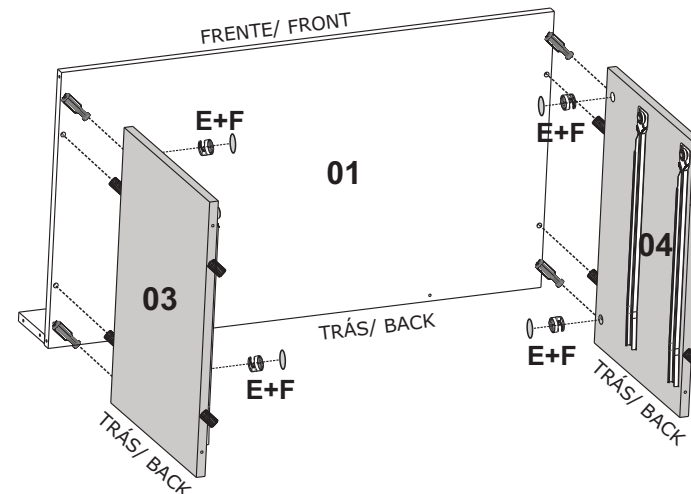
A=02



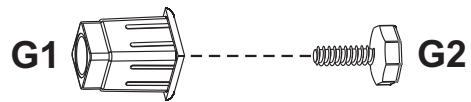
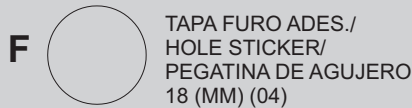
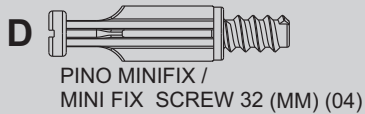
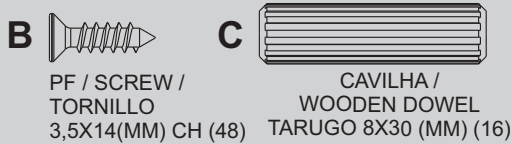
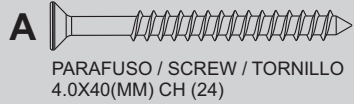
2



E=04
F=04

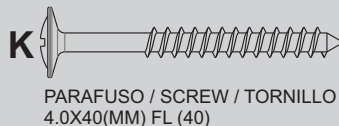
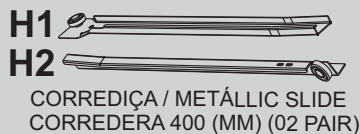


**MEDIDA UTILIZADA EM MM /
UNIT MEASURE USED IS MILLIMETERS (MM)**



BUCHA PL / BUSHING/
CASQUILLO 20X20
ROSCA 1/4 PP10 (04)

PÉ PL. NOM. 12
NIVELADOR/ FOOT/
PIE 1/4 X 3/4 MM (04)

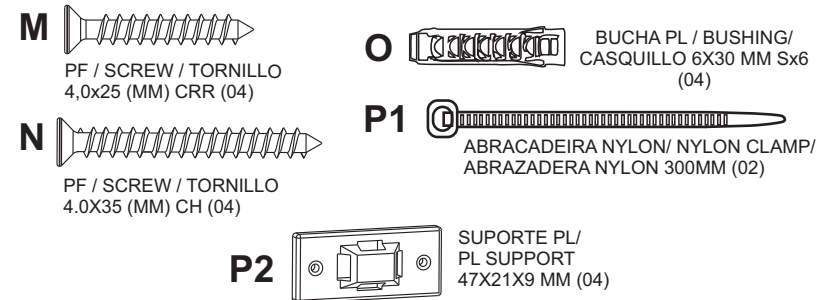


ITEM		DESCRIÇÃO DA PEÇAS / DESCRIPTION OF PARTS / UNIT MEASURE USED IS MILLIMETERS (MM)				CORES/ COLORS/ COLORES		
COD. CODE	Nº	NOME/ NAME/ NOMBRE	MEDIDAS / MEASURES (MM)	TIPO TYPE	QUANT AMOUNT CANTIDAD	OFF WHITE	PRETO BACK NEGRO	PINUS
17305	1	TAMPO/ TOP	850X468X15	MDP	1	01/06	01/07	01/11
17306	2	REFORÇO TRÁS/ BACK REINFORCEMENT/ REFUERZO TRASEIRO	850X100X15	MDP	4	02/06	02/07	02/11
17307	3	LATERAL ESQUERDA/ LEFT SIDE/ LADO IZQUIERDO	467X300X15	MDP	1	03/06	03/07	03/11
17308	4	LATERAL DIREITA/ RIGHT SIDE/ LADO DERECHO	467X300X15	MDP	1	04/06	04/07	04/11
17309	5	BASE	850X468X15	MDP	1	05/06	05/07	05/11
17310	6	FUNDO TRÁS / BACK/ FONDO TRASERO	839X360X3	MDP	1	06/06	06/07	06/11
17311	7	PRATELEIRA CENT./INF/ SHELF/ ESTANTE	850X468X15	MDP	3	07/06	07/07	07/11
17312	8	PRATELEIRA SUPERIOR/ HIGHER SHELF/ ESTANTE SUPERIOR	850X468X15	MDP	1	08/06	08/07	08/11
17313	9	LAT. GAV ESQ/ LEFT DRAWER SIDE/ LADO CÁJON IZQUIERDO	400X142X15	MDP	2	09/06	09/07	09/11
17314	10	LAT. GAV DIR/ RIGHT DRAWER SIDE/ LADO CÁJON DERECHO	400X142X15	MDP	2	10/06	10/07	10/11
17315	11	REFORCO GAV./ REINFORCEMENT DRAWER/ REFUERZO CÁJON	764X80X15	MDP	2	11/06	11/07	11/11
17316	12	FRENTE GAVETA/ DRAWER FRONT / FRENTE DE CÁJON	815X160X15	MDF	2	12/06	12/07	12/11
17317	13	FUNDO GAV. / DRAWER BACKGROUND/ FONDO CÁJON	780X408X3	MDP	2	13/06	13/07	13/11
17318	14	CONT. FRENT. GAV./AGAINST DRAWER FRONT/ CONTRA FRENTE DEL CAJÓN	764X123X15	MDP	2	14/06	14/07	14/11
438	A	PF. / Screw / Tornillo 4,0x40 (MM) CH			24			
986	B	PF./ Screw/ Tornillo 3,5x14 (MM) CRR			48			
137	C	Cavilha / Wooden Dowel / Tarugo 8x30 (MM)			16			
532	D	Pino Minifix /Minifix Screw 32 (MM)			04			
508	E	Tambor Minifix / Minifix Round Nut 15 (MM)			04			
13877						GELO		
13363					04		PRETO	
13897	F	Tapa F. Ades./Holer Sticker/Pegatina de Agujero 18 mm						NAT. W
17450	G1	Bucha PL/ Bushing/ Casquillo 20X20 ROSCA 1/4 PP10			04			
17449	G2	PÉ PL. NOM. 12 NIVELADOR/ FOOT/ PIE 1/4 X 3/4MM			04			
140	H	Corrediça./Metallic Slid/ Corredera 400 (MM) (02 Pair)			02 (PAR)			
248	I	Prego / Nail / Clavo 8x8 (MM)			25			
17362	J	COLUNA METALÃO/METAL COLUMN/COLUMNA METÁLICA-1990X468X20 MM			02	OURO	OURO	PRETO
17639					40			PRETO
439	K	PF. / Screw / Tornillo 4,0x40 (MM) FL				OURO	OURO	
10006					04			BRANCA
15175	L1/L2	Cantoneira PL/Plast. corner with lid / Esquina PL. 20X20X42 (MM)				CINZA	CINZA	

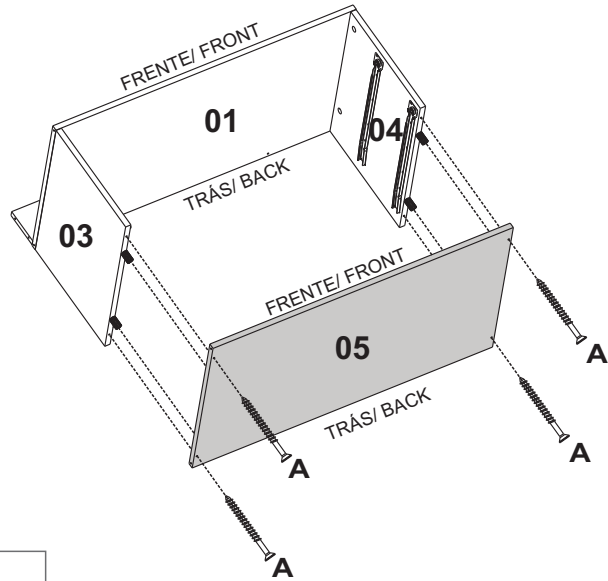
Dispositivo Anti Tombamento PL/ Anti Tipping Kit/ Kit Para no cair

434	M	Parafuso/ Screw/ Tornillo 4,0x25 CH			04			
437	N	Parafuso/ Screw/ Tornillo 4,0x35 CH			04			
16537	O	Bucha PL/ Bushing/ Casquillo 6x30 MM Sx6			04			
16438	P1	Abraçadeira Nylon/ Nylon Clamp/ Abraçadeira Nylon300 (MM)			02			
	P2	Suport Pl./ Plástico Suport/ Suporte Plástico 47X21X9 (MM)			02			
		Certif. de Garant./ Warranty Certif.			01			

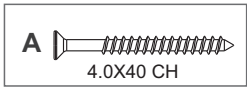
Kit Anti Tombamento/ Anti Tipping Kit/ Kit para no Cair



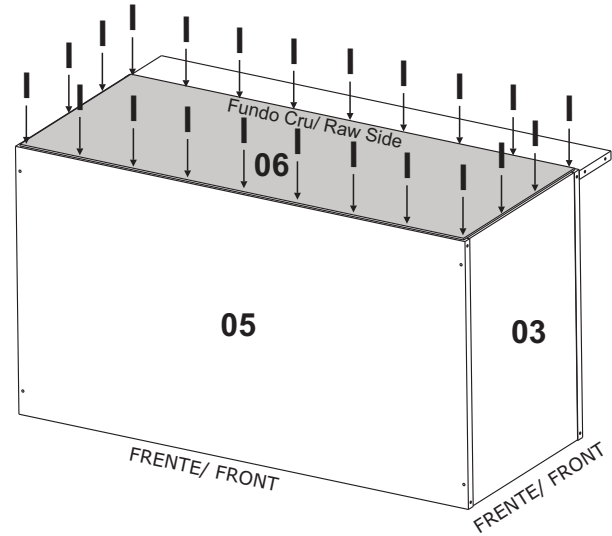
3



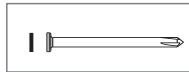
A=04



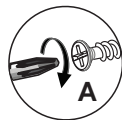
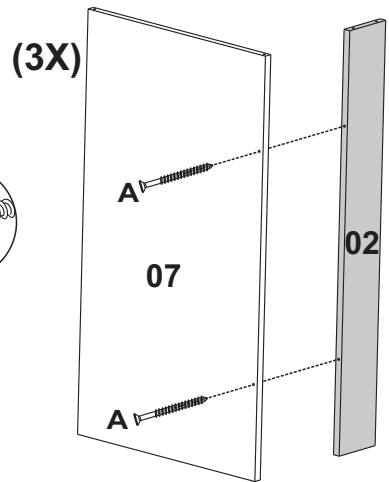
4



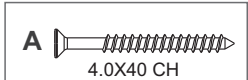
I=25



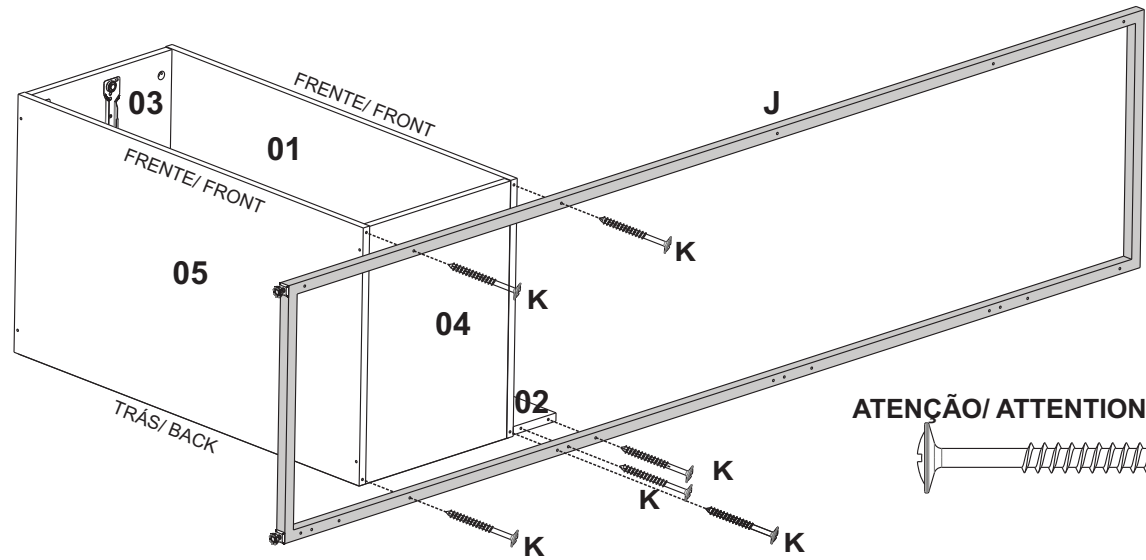
5



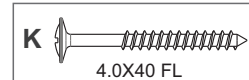
A=06



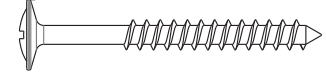
6



K=06
J=01

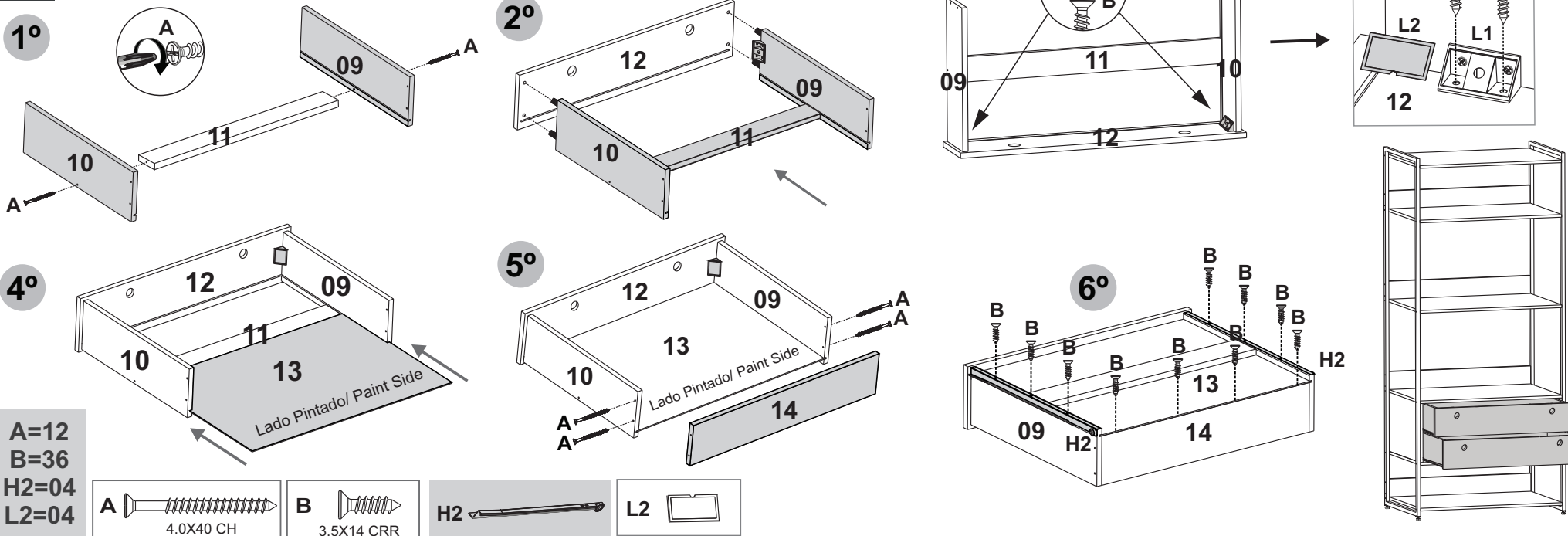


ATENÇÃO/ ATTENTION/ ATENCIÓN



11

MONTAGEM GAVETA / ASSEMBLY OF THE DRAWER / MONTAJE LE CÁJON



! CUIDADO/ CAUTION/ PRECAUCIÓN



! SE TIVER CRIANÇA, ACONSELHAMOS COLOCAR O KIT TOMBAMENTO, EVITANDO ACIDENTES. IF YOU HAVE A CHILD, WE RECOMMEND PUTTING THE TIPPING KIT, AVOIDING ACCIDENTS. SI TIENE UN HIJO, ACONSEJAMOS PONER EL KIT TIPPING, EVITANDO ACCIDENTES.

Kit Anti Tombamento/ Anti Tipping Kit/ Kit para no Caer

- M** PF / SCREW / TORNILLO 4,0x25 (MM) CRR (04)
- N** PF / SCREW / TORNILLO 4,0x35 (MM) CRR (04)
- O** BUCHA PL / BUSHING/ CASQUILLO 6X30 MM Sx6 (04)
- P1** ABRACADEIRA NYLON/ NYLON CLAMP/ ABRAZADERA NYLON 300MM (02)
- P2** SUPORTE PL/ PL SUPPORT 47X21X9 MM (04)

NOTA / NOTE
 Não nos responsabilizamos por acidentes, se a instalação do móvel não estiver com os procedimentos deste Manual e não for realizado por pessoa habilitada. We are not responsible for accidents if the installation of the furniture is not in accordance with the procedures in this Manual and is not carried out by a qualified person. No nos hacemos responsables de accidentes si la instalación de los muebles no se realiza de acuerdo con los procedimientos de este Manual y no es realizada por una persona calificada.

