



14408 - KIT DE FERRAGEM

ID	CÓD.	QTD	DESCRIÇÃO
A	2320	08	CANTONEIRA 02 FUROS
B	12366	36	PARAFUSO 3,5 x 16
C	14843	04	PARAFUSO 7 x 60
D	8111	04	SAPATA REDONDA
E	2357	04	TAMPA PARAFUSO 13mm

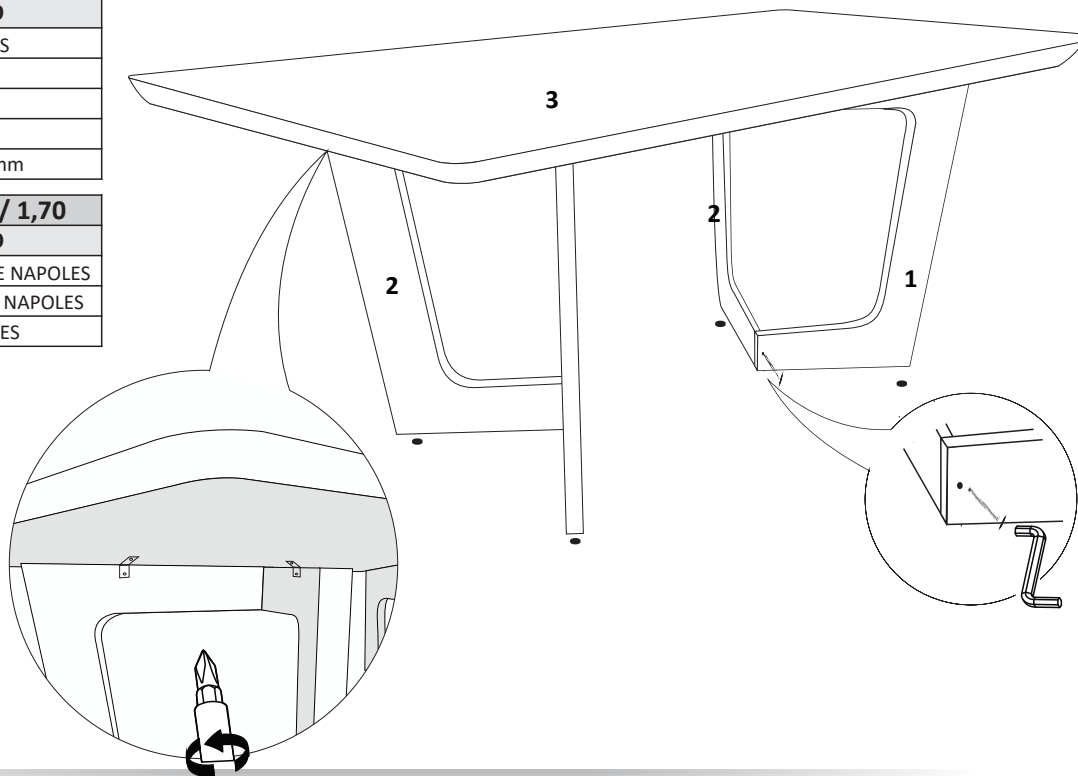
14373 - CX. BASE DUBAI 1,20 / 1,70

ID	CÓD.	QTD	DESCRIÇÃO
1	14403	02	LATERAL MENOR BASE NAPOLES
2	14404	02	LATERAL MAIOR BASE NAPOLES
3		01	TAMPO MESA NAPOLES

OPÇÕES DE TAMPÓS

CÓD.	DESCRIÇÃO
8283	TAMPO SLIM 1,70 - OFF
8284	TAMPO SLIM 1,20 - OFF
8288	TAMPO SMART 1,70 - OFF
8289	TAMPO SMARTO 1,20 - OFF
11745	TAMPO SLIM 1,70 - GRAFITE
11747	TAMPO SLIM 1,20 - GRAFITE
11748	TAMPO SMART 1,70 - GRAFITE
11749	TAMPO SMART 1,20 - GRAFITE

* FAVOR CONSULTAR SEU PEDIDO, PARA SOLICITAR O TAMPO CORRETO EM CASO DE AVARIAS.



Linha 2022



Esquema de Montagem

CADEIRA GENOVA

RELAÇÃO DE FERRAGENS PARA 02 CADEIRAS

COD	QTD	DESCRIÇÃO
1011	08	Parafuso 5x50
1023	16	Parafuso 1/4x90
1024	04	Parafuso 1/4x60
1014	06	Cantoneira 02 Furos
0000	12	Parafuso 3,5x14
1007	20	Tampa Parafuso 13mm
1022	20	Porca Elíptica
1008	08	Tampa Parafuso 04mm

RELAÇÃO DE PEÇAS PARA 02 CADEIRAS

COD	QTD	DESCRIÇÃO
232	02	APOIO ASSENTO CEL MENOR
237	02	PINAZIO FRENTE CADEIRA CEL
238	04	PINAZIO LATERAL CADEIRA CEL
240	04	PE CADEIRA CEL
4443	04	LATERAL CADEIRA GENOVA
4674	02	ENCOSTO CADEIRA GENOVA

PRODUTO MONTADO



MONTAGEM DO PRODUTO

