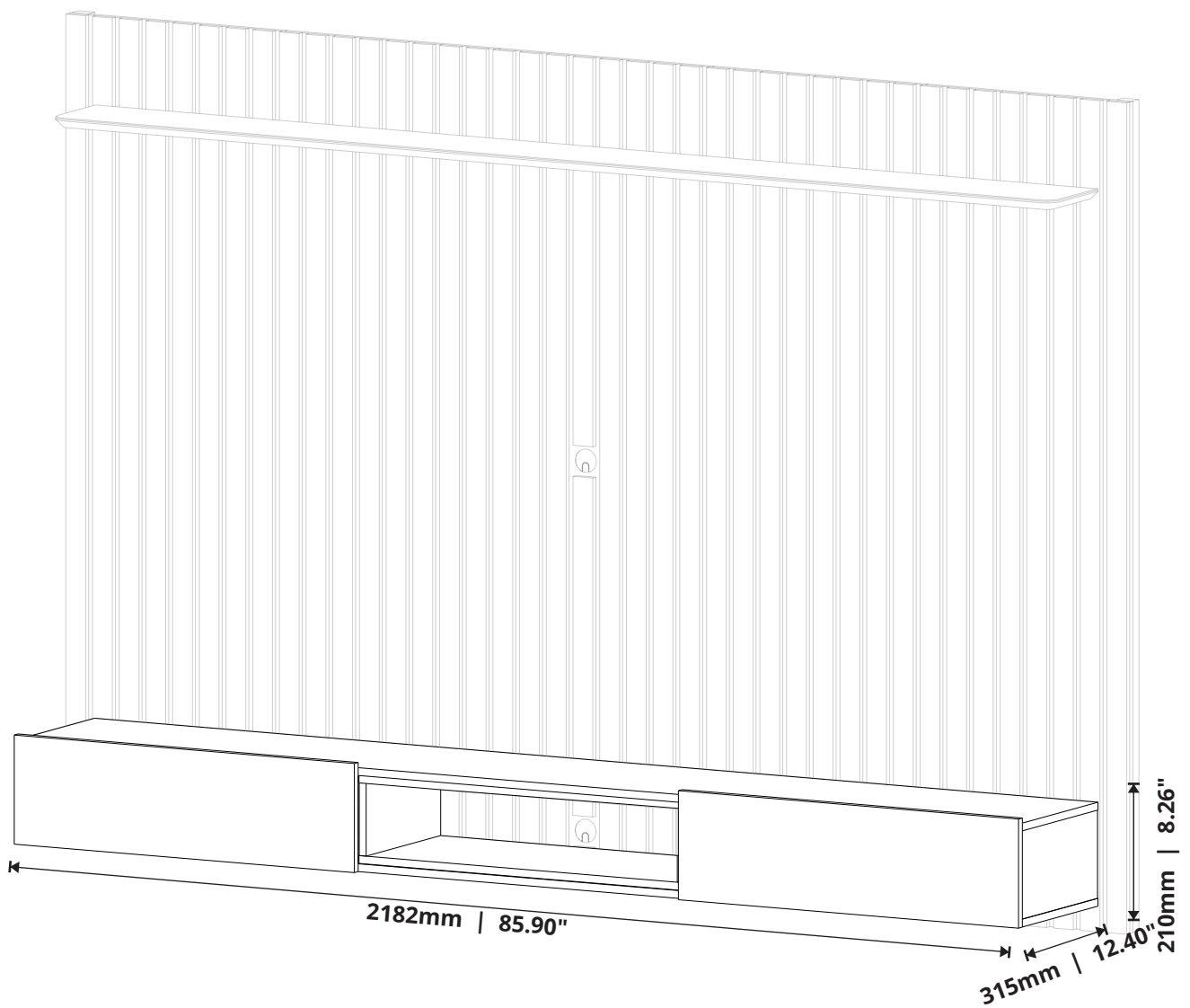




Home Loft 2.2
Floating Wall Entertainment Center Loft 2.2
Home Ripado Prime 2.2

Imagem Meramente Ilustrativa
Image Illustrative
Imagem Meramente Ilustrativa



ACESSÓRIOS



PARAFUSO
SCREW
TORNILLO
A
04 x



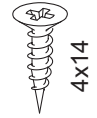
PARAFUSO
SCREW
TORNILLO
B
16 x



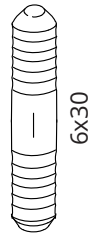
PARAFUSO
SCREW
TORNILLO
C
08 x



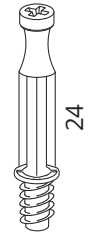
PARAFUSO
SCREW
TORNILLO
D
13 x



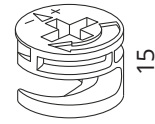
PARAFUSO
SCREW
TORNILLO
E
16 x



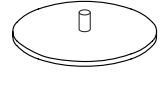
CAVILHA
DOWEL
TARUGO
F
32 x



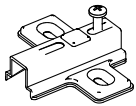
PINO MINIFIX
MINIFIX BOLT
TORNILLO MINIFIX
G
16 x



CASTANHA MINIFIX
MINIFIX CAM
CAJA MINIFIX
H
16 x



TAMPA MINIFIX
MINIFIX CAP
TAPA MINIFIX
I
12 x



CALÇO DOBRADIÇA
HINGE BASE
BASE BISAGRA
J
04 x



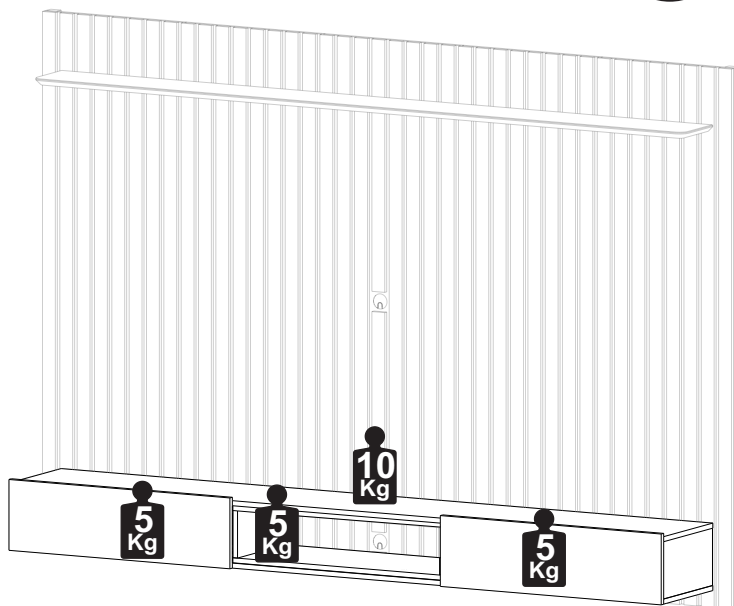
DOBRADIÇA
HINGE
BISAGRA
K
04 x



COLA
GLUE
PEGAMENTO
L
01 x

CAPACIDADE DE CARGA

LOAD CAPACITY - CAPACIDAD DE CARGA



A CAPACIDADE DE CARGA INDICADA É DISTRIBUÍDA NAS ÁREAS DEMONSTRADAS.

THE INDICATED LOAD CAPACITY IS DISTRIBUTED IN THE SHOWN AREAS.

LA CAPACIDAD DE CARGA INDICADA ES DISTRIBUIDA EN ZONAS DEMONSTRADAS.

OBS: NÃO PODERÁ SER UTILIZADO SUPORTE DE TV ARTICULADO

NOTE: CANNOT BE USED FULL MOTION TV MONT

NOTA: NO PUEDE SER USADO SOPORTE ARTICULADO PARA TV

Imagem Meramente Ilustrativa
Image Illustrative
Imgen Meramente Ilustrativa

CONSERVANDO O SEU MÓVEL / MAINTAINING YOUR FURNITURE / MANTENIENDO SU MOBILIARIO

LIMPEZA DO MÓVEL / CLEANING THE FURNITURE / LIMPIANDO SU MOBILIARIO

Na remoção da poeira utilizar flanela limpa e levemente umedecida, em seguida flanela seca para remoção da umidade.

To remove dust use a clean flannel slightly moistened and afterwards a dry flannel to remove the humidity.

Para limpiar el polvo utiliza una franela limpia y humedecida y después una franela seca para quitar la humedad.

RECOMENDAÇÕES DE USO / USE RECOMMENDATIONS / RECOMENDACIONES DE USO

Não expor a luz solar e locais úmidos.

Do not expose to sun light and humid places.

No exponga a la luz solar y lugares húmedos.

Este produto tem 6 meses de garantia contra defeito de fabricação.

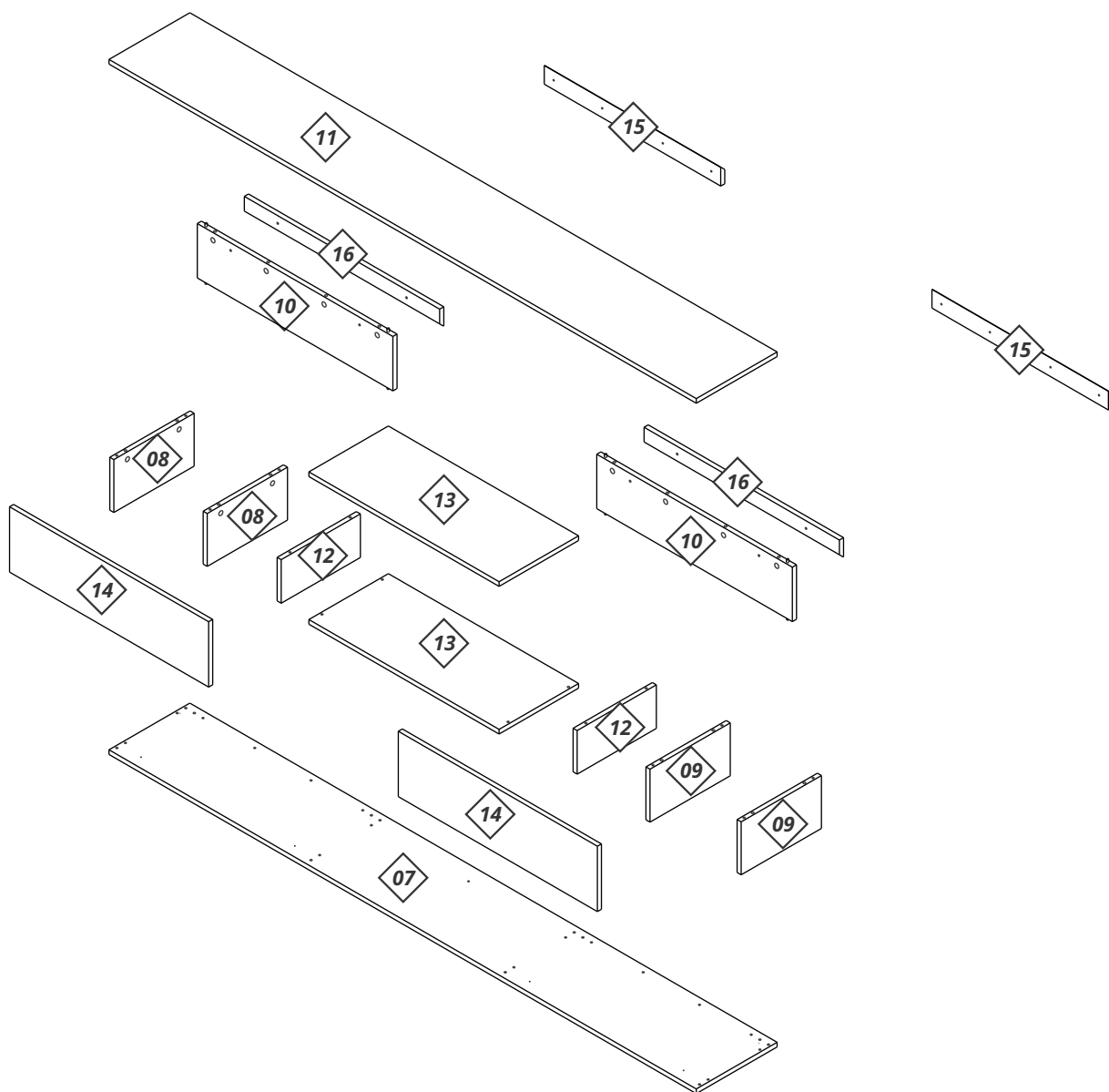
This product has 6 months warranty against production defect.

Este producto tiene garantía de 6 meses contra defecto de fabricación.

PEÇAS

PIECES - PIEZAS

PORTUGUÊS	ENGLISH	ESPAÑOL
07- Base Nicho	07- Niche Base	07- Base Nicho
08- Lateral Esquerda	08- Left Side	08- Lado Izquierdo
09- Lateral Direita	09- Right Side	09- Partición Central
10- Fundo Sustentação	10- Back Support	10- Fondo Sustentation
11- Tampo	11- Top	11- Tapa
12- Divisória Central	12- Center Partition	12- Partición Central
13- Base Aplique	13- Niche Top	13- Vase Applique
14- Porta	14- Door	14- Puerta
15- Régua Gancho Painel	15- Panel Hook Frame	15- Moldura Gancho Panel
16- Régua Gancho Nicho	16- Niche Hook Frame	16- Moldura Gancho Nicho

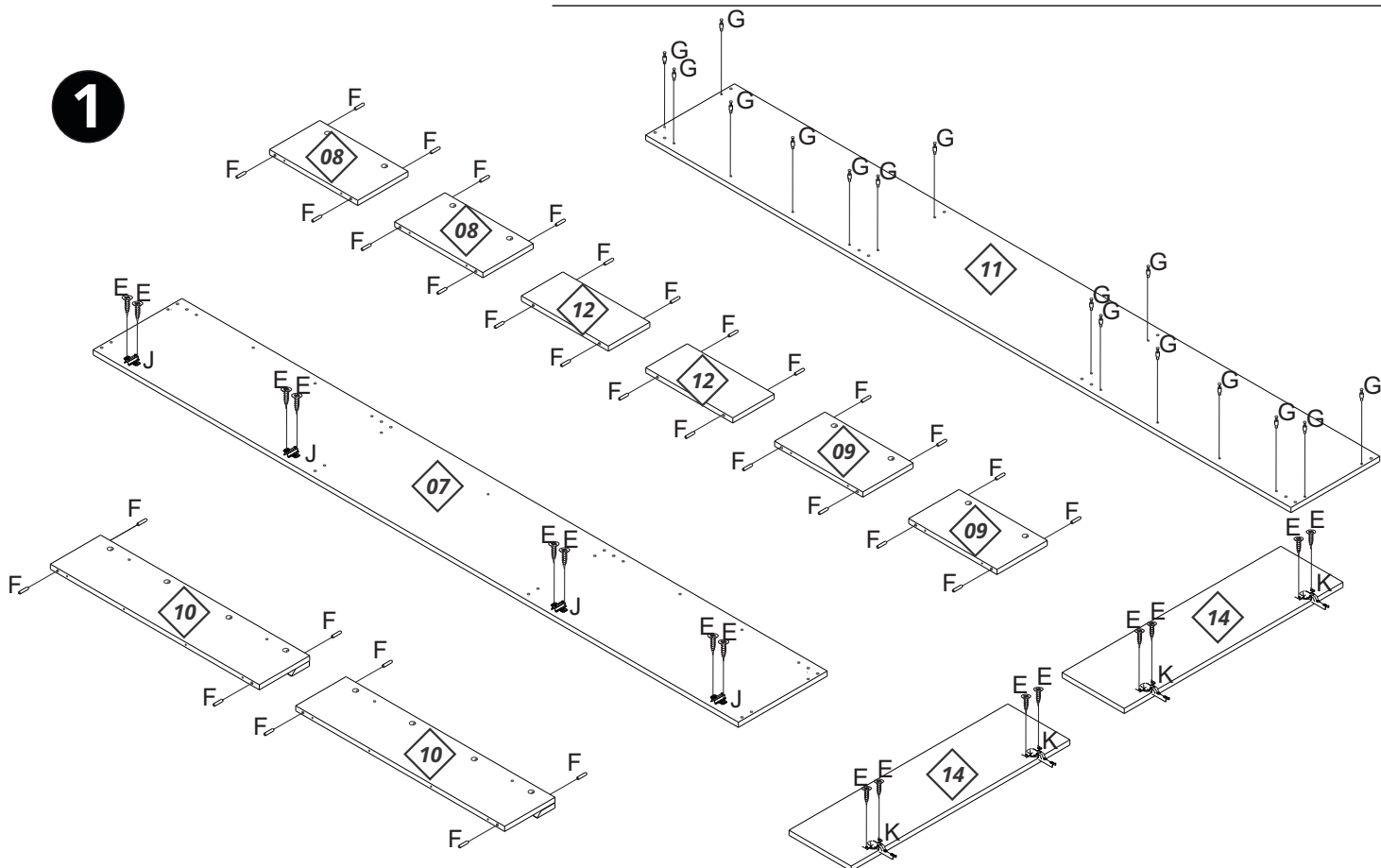


PRÉ-MONTAGEM

PRE ASSEMBLY - PRÉ-MONTAJE

IMPORTANT

ATTENTION - IMPORTANTE
 A MONTAGEM DEVE SER REALIZADA POR UM PROFISSIONAL DE MONTAGEM.
 ASSEMBLY MUST BE CARRIED OUT BY AN ASSEMBLY PROFESSIONAL.
 EL MONTAJE DEBE SER HECHO POR UN MONTADOR DE MUEBLES.



MONTAGEM

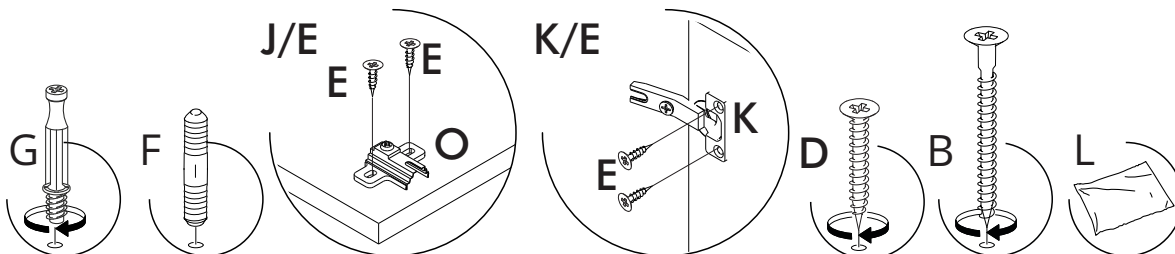
ASSEMBLY - MONTAJE



PASSAR COLA POR TODA A EXTENSÃO DAS PEÇAS (16)
 PASS GLUE ALL OVER THE EXTENSION OF PARTS (16)
 PASAR PEGAMENTO POR TODO EL EXTENSIÓN DE PIEZAS (16)

INSTRUÇÕES

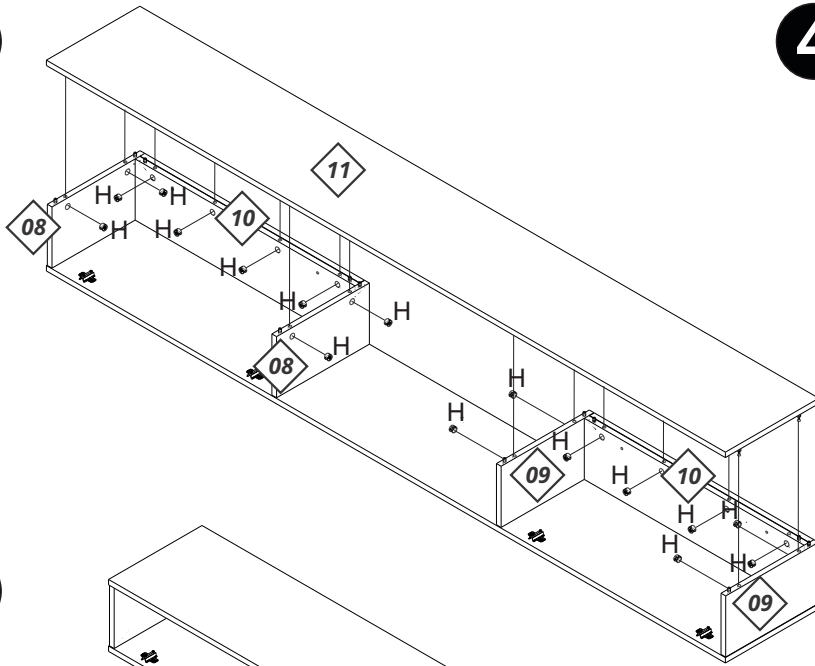
INSTRUCTIONS - INSTRUCCIONES



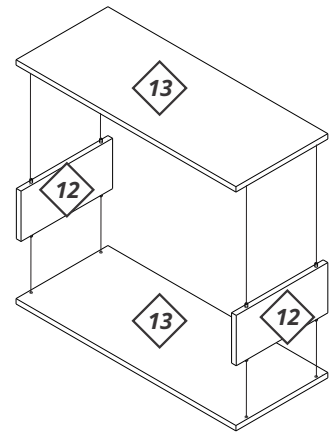
MONTAGEM

ASSEMBLY - MONTAJE

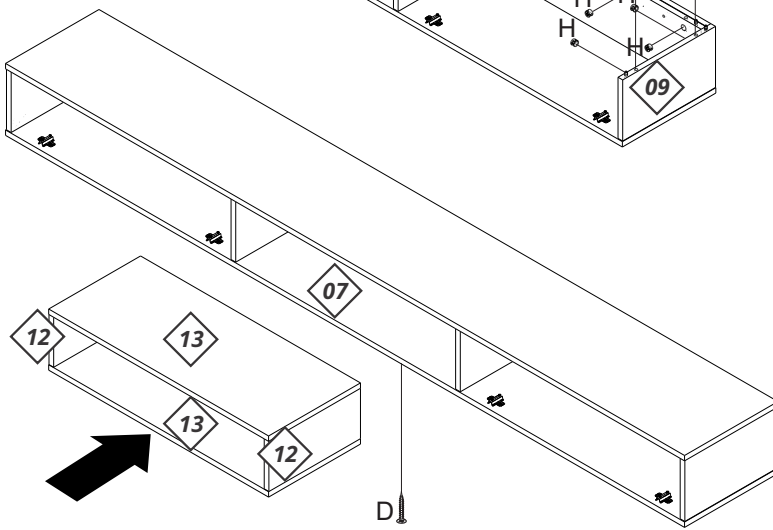
3



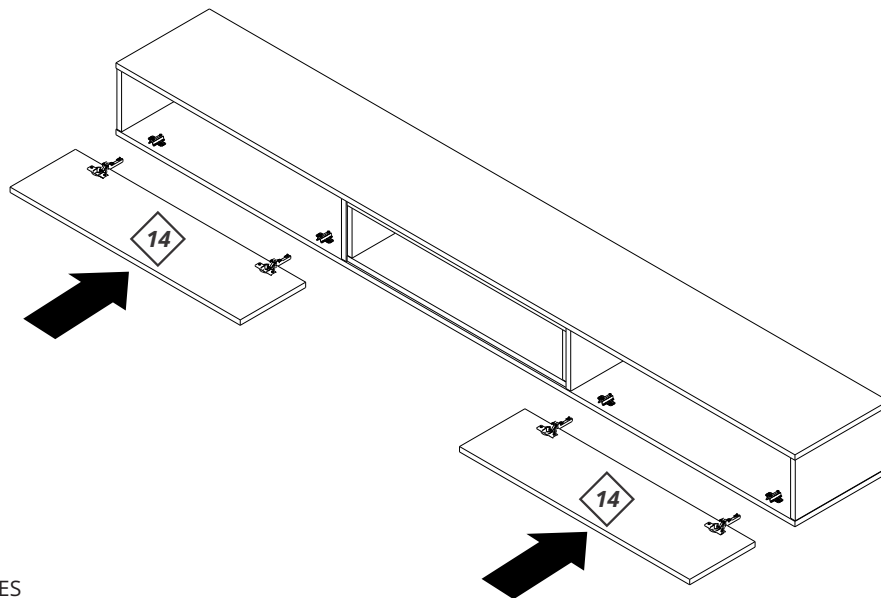
4



5

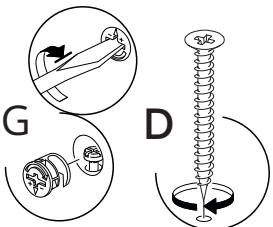


6



INSTRUÇÕES

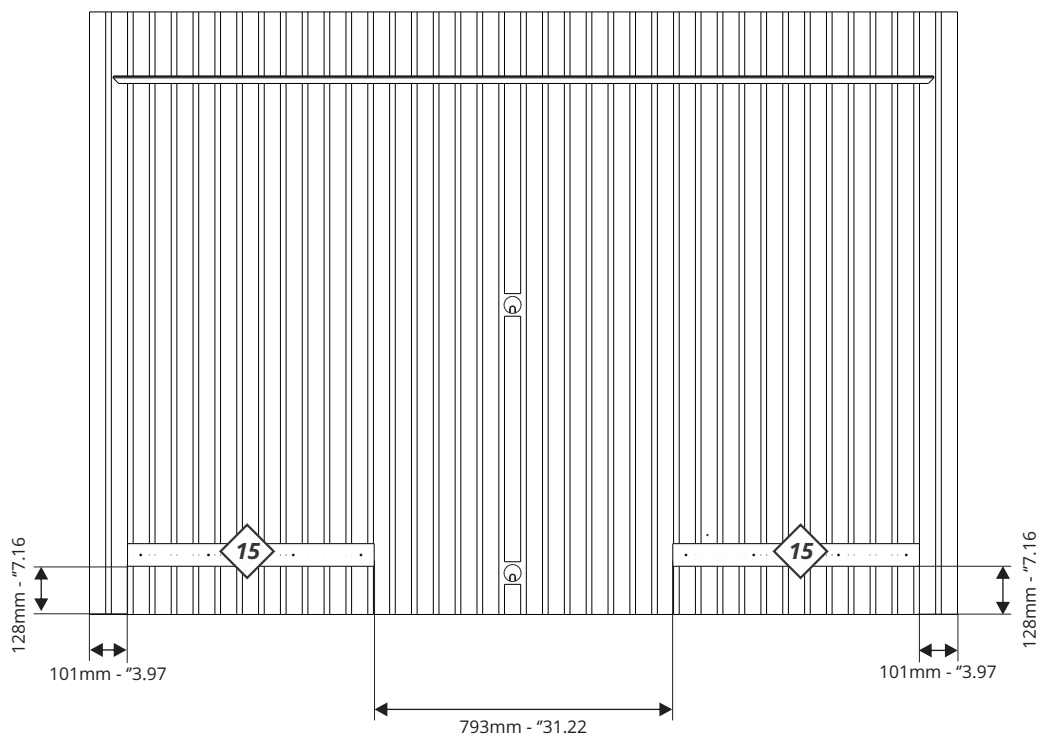
INSTRUCTIONS - INSTRUCCIONES



MONTAGEM

ASSEMBLY - MONTAJE

7



8

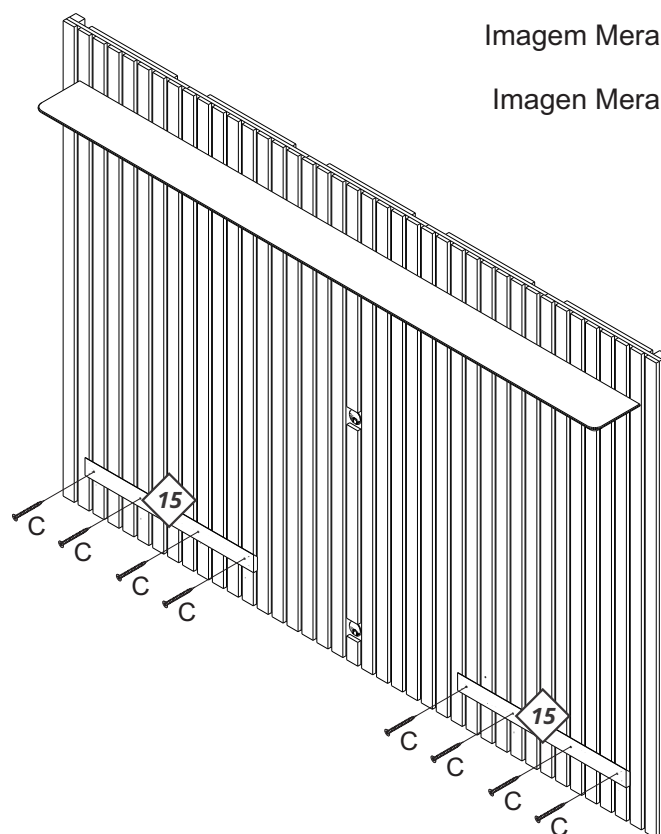
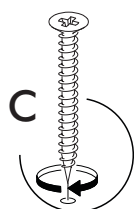


Imagem Meramente Ilustrativa
Image Illustrative
Imagen Meramente Ilustrativa

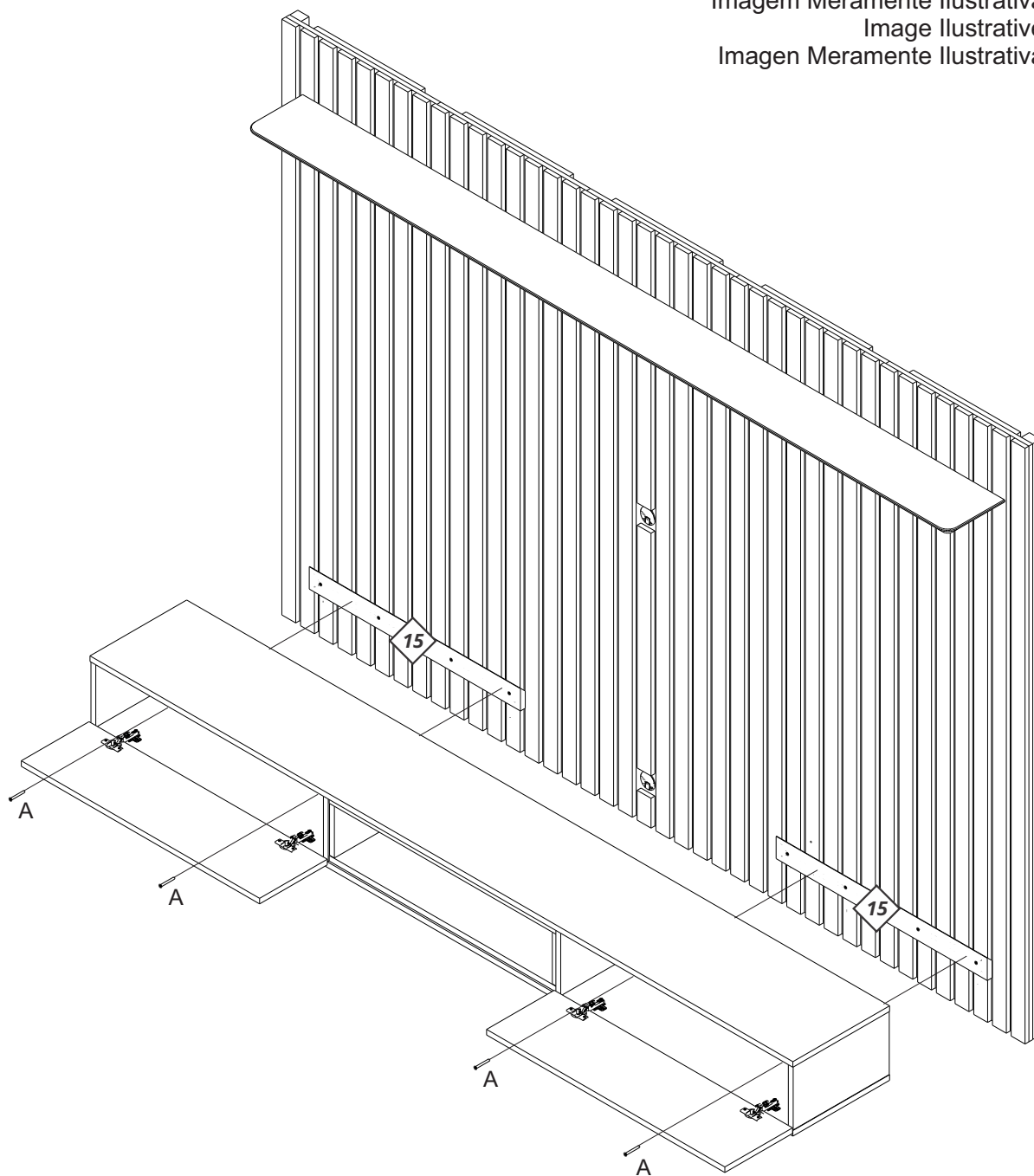
INSTRUÇÕES

INSTRUCTIONS - INSTRUCCIONES



9

Imagem Meramente Ilustrativa
Image Illustrative
Imagen Meramente Ilustrativa



INSTRUÇÕES

INSTRUCTIONS - INSTRUCCIONES

