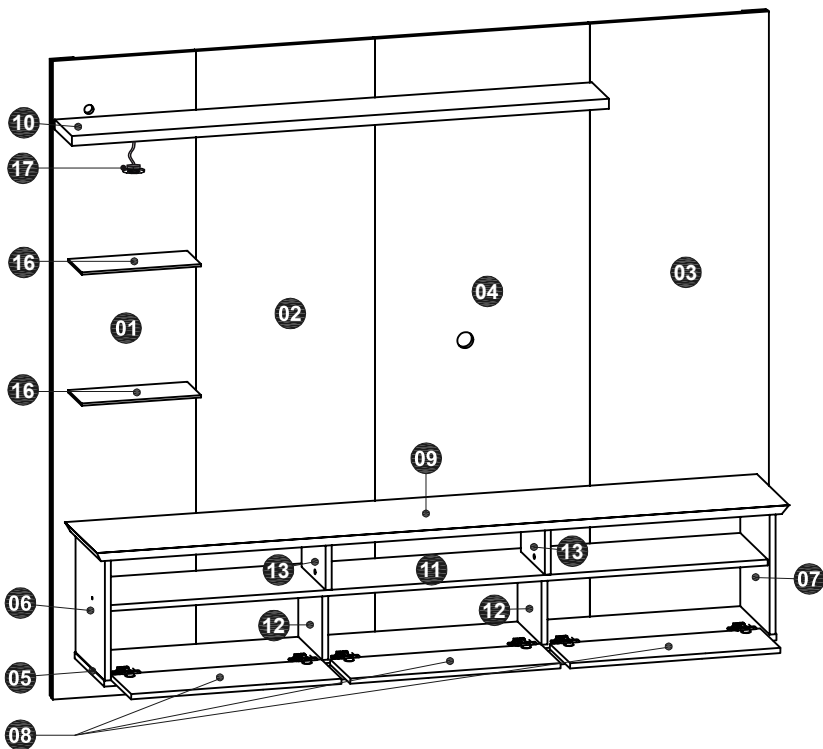
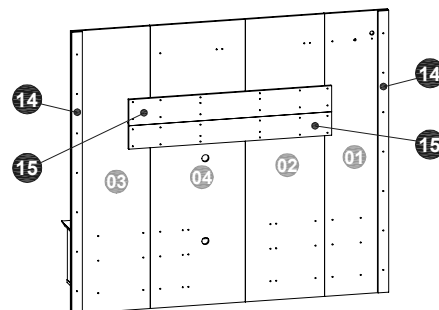


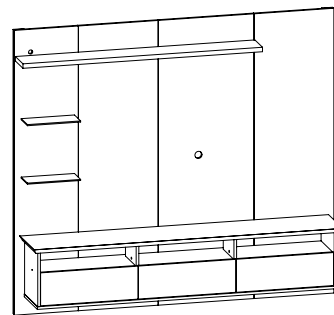
IDENTIFICAÇÃO DAS PEÇAS / IDENTIFICACIÓN DE LOS COMPONENTES / PARTS IDENTIFICATION



VISTA TRASEIRA / VISTA POSTERIOR / REAR VIEW



ASPECTO FINAL / ASPECTO FINAL / FINAL APPEARANCE



N.º ID	Descrição / Descripción / Description	Dimensões (mm) Dimensiones (mm) Dimensions (mm)	Quantidade Cantidad Quantity
01	Painel Ripado / Panel Ripado / Ripped Panel	1605 x 360 x 15	1
02	Painel Lateral Esquerdo / Panel Lateral Izquierdo / Left Side Panel	1605 x 450 x 15	1
03	Painel Lateral Direito / Panel Lateral Derecho / Right Side Panel	1605 x 450 x 15	1
04	Painel Central / Panel Central / Central Panel	1605 x 540 x 15	1
05	Base dos nichos / Base de los nichos / Base of the Niches	1690 x 276 x 15	1
06	Lateral Esquerda / Lateral Izquierdo / Left Side Board	304 x 276 x 15	1
07	Lateral Direita / Lateral Derecha / Right Side Board	304 x 276 x 15	1
08	Porta basculante / Puerta basculante / tilting Door	548 x 186 x 15	3
09	Tampo / Panel superior / Top Panel	1740 x 298 x 25	1
10	Prateleira Superior / Repisa Superior / Top Shelf	1350 x 160 x 25	1
11	Prateleira / Repisa / Shelf	1656 x 258 x 15	1
12	Divisória Inferior / Partición Inferior / Lower Partition	225 x 169 x 15	2
13	Divisória Superior / Partición Superior / Upper Partition	225 x 120 x 15	2
14	Sarrafo do Painel / Columna del Panel / Rear Column	1600 x 60 x 15	2
15	Barra Traseira Superior / Barra Trasera Superior / Upper Rear Bar	1152 x 148 x 15	2
16	Prateleira de Vidro / Repisa de Vidrio / Glass Shelf	300 x 130 x 15	2
17	Kit Luminária / Kit de Luz / Light kit	-	1



IMPORTANTE! Ferramentas necessárias ou recomendadas para a montagem não inclusas e não fornecidas com o produto.
¡IMPORTANT! Herramientas necesarias o recomendadas para la montaje no incluidas y no suministradas con el producto.
IMPORTANT! The required or recommended tools for assembly not included and not supplied with the product.

FERRAMENTAS RECOMENDADAS / HERRAMIENTAS RECOMENDADAS / RECOMMENDED TOOLS

Chave de fenda simples e philips.
Atornillador simples y philips.
Simple and philips screwdriver.



Martelo comum.
Martillo común.
Simple hammer.



Trena ou fita métrica
Cinta métrica.
Measuring tape.



Parafusadeira com pontas fenda philips.
Atornillador eléctrico con puntas philips.
Electric screwdriver with philips tips.



VIDEO DE MONTAGEM
VIDEO DE MONTAJE
ASSEMBLY VIDEO

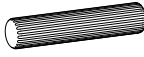
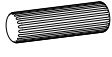
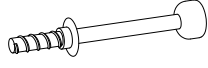


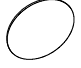
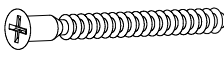



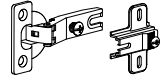

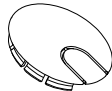
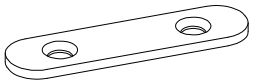




Ler atentamente e considerar todas as instruções antes e durante a montagem e guardar este manual para consultas futuras. São necessárias duas pessoas para a montagem e a instalação deste produto. Paredes curvas ou com superfícies irregulares não são recomendadas ou podem não possibilitar a instalação do Painel Trend, pois comprometem a fixação e podem acarretar empenamento das peças e até desprendimento e queda do painel. Antes de iniciar a instalação, verificar todas as condições da parede, especialmente quanto à resistência e ao suporte ao peso e quanto à existência e posição de tubulações hidráulicas, elétricas ou de gás, evitando danos a estas estruturas ao executar os furos. A móveis Bechara não se responsabiliza por problemas decorrentes de imperícia, inadequação ou inobservância das devidas recomendações na montagem e instalação de seus produtos por terceiros. O Painel Trend é adequado para fixação de TV dos tipos LCD/LED/Smart de até 60" com peso de até 25kg, desde que observadas as especificações dimensionais e de instalação próprias destes aparelhos. Os suportes e os parafusos para fixação de TV não estão incluídos no produto Painel Trend. Os furos que vierem a ser executados no produto para a fixação de TV ou para quaisquer outras finalidades são de responsabilidade do cliente/montador/instalador, não cabendo a estes o direito de requerer à Móveis Bechara a substituição do produto, no todo ou em parte, por avarias decorrentes destas operações ou nos casos em que eventuais trocas de aparelhos acarretarem a necessidade de novos furos ou deixarem aparentes os furos já executados. **Não expor o produto diretamente à luz solar e à umidade. Para limpeza, utilizar flanela seca ou levemente umedecida em água. Não utilizar produtos químicos, abrasivos e solventes. Pesos máximos recomendados: TV de até 25kg, fixada ao painel; mais até 35kg uniformemente distribuídos nos nichos e prateleiras. Nunca utilizar qualquer parte do móvel como apoio ou como degrau para escalar o próprio painel ou a parede. GARANTIA (Brasil):** este produto tem garantia de 90 dias contra eventuais defeitos de fabricação, conforme Art. 26, in. II do Código de Defesa de Consumidos. O direito à assistência técnica ou à substituição do produto ou de partes dele, dentro do período de garantia, é assegurado desde que observadas as instruções de montagem, instalação e conservação constantes deste manual e mediante a apresentação da Nota Fiscal de compra. O desgaste natural do móvel e problemas decorrentes de montagem incorreta e de uso inadequado não são cobertos pela garantia.

Lea atentamente y considere todas las instrucciones antes y durante la montaje y guarde este guía del producto para futuras consultas. Se Necesitan dos personas para la montaje y la instalación de este producto. Paredes curvas o con superficies irregulares no se recomiendan para la instalación del Panel Trend, ya que conduce a la fijación incorrecta y puede causar deformaciones en las piezas y el desprendimiento y la caída del panel. Antes de iniciar la instalación, verificar todas las condiciones de la pared, sobre todo cuanto a la resistencia para el peso y la existencia de líneas hidráulicas, eléctricas o de gas, evitando daños a estas estructuras cuando se ejecutan los agujeros. Móveis Bechara no se responsabiliza por problemas causados por inexperiencia o por no seguir recomendaciones apropiadas en la montaje y instalación de sus productos por parte de terceros. Panel Trend es adecuado para fijación de TV LCD/LED/Smart de hasta 60 pulgadas con peso de hasta 25kg, siempre que hayan cumplido con las especificaciones dimensionales y de instalación propias de estos equipos. Soportes y tornillos para la fijación de TV no están incluidos en el producto Panel Trend. Los orificios que se ejecutarán en el mueble para fijación de la TV o para cualquier otro propósito son de responsabilidad del cliente, instalador o montador, que no tienen derecho de exigir al fabricante Móveis Bechara la substitución del producto, en su totalidad o en parte, por los daños causados por estas operaciones o cuando un posible intercambio de equipos o TV implicar en la necesidad de orificios adicionales o dejar visibles los orificios ya ejecutados. **No exponer los muebles a la luz solar directa y la humedad. Para limpiar el panel, utilice un paño seco o ligeramente humedecido. No utilizar productos químicos, abrasivos y solventes. Pesos máximos recomendados: TV de hasta 25 kg, fijada al panel; y más hasta 35kg distribuidos uniformemente en los nichos y en la repisas. No utilice nunca el panel como soporte o como un escalón para subir el propio panel o la pared. NO OBSERVAR LAS RECOMENDACIONES DE MONTAJE Y AFECTAR LA FUNCIONALIDAD Y CONDICIONES DE GARANTÍA.**

Read carefully and consider all instructions before and during the assembly and keep this product guide for future reference. Two people are required to assembly and install this product. Curved walls or uneven surfaces are not recommended or may not allow the installation of the Trend Panel, because it leads to incorrect fixation and can cause warping the parts and to the detachment and fall of the panel. Before starting the installation, check all the conditions of the wall, notably regarding resistance to weight and the existence and position of hydraulic, electrical or gas lines, avoiding damage to these structures when running holes. The Móveis Bechara not responsible for problems caused by inexperience, inadequacy or failure to follow recommendations in the assembly and installation of their products by third parties. The Trend Panel is adequate for fixing LCD/LED/Smart TV up to 60 inches with weight up to 25 kg, since observed the dimensional and installing specifications of the televisions. The supports and bolts for TV are not included in the product Trend Panel. The holes that will be executed on the panel for fixing the TV or other purpose are the responsibility of the customer and the installer or assembler, not leaving it to them the right to require from the Móveis Bechara the replacement product, in whole or in part, by damage from these operations or where possible exchanging equipment would entail the need for additional holes or leave visible the holes already executed. To clean, use dry cloth or slightly moistened with water. Do not use chemical and abrasives products and do not expose the furniture to direct sunlight and humidity. **Recommended maximum weights: TV up to 25 kg; and more 35 kg evenly distributed in the niches and shelves. Never use any part of the panel as a support or as a step to climb the panel itself or the wall. FAILURE TO FOLLOW THE RECOMMENDATIONS FOR ASSEMBLY, INSTALLATION AND USE MAY**

KIT DE ACESSÓRIOS E PARAFUSOS / KIT DE ACCESORIOS Y TORNILLOS / ACCESSORY AND BOLTS

<p>A 36 un. Cavilha Ø6 x 30mm. Clavija Ø6 x 30mm. Dowel Ø6 x 30mm.</p> 	<p>B 2 un. Cavilha Ø6 x 20mm. Clavija Ø6 x 20mm. Dowel Ø6 x 20mm.</p> 	<p>C 8 un. Minifix parafuso simples. Minifix Tornillo simples. Minifix simple Bolt.</p> 	<p>D 8 un. Minifix tambor Ø12mm. Minifix Tuerca Ø12mm. Minifix Drum Ø12mm.</p> 
<p>E 2 un. Sachê de cola branca. Sachet de pegamento. Glue sachet.</p> 	<p>F 6 un. Tapa-furo adesivo (cor principal). Capa adhesiva (color principal). Adhesive Cover (main color).</p> 	<p>G 35 un. Parafuso 5,0 x 50mm cab. chata phs. Tornillos 5,0 x 50mm cab. plana phs. Bolt 5,0 x 50mm flat head phs.</p> 	<p>H 26 un. Parafuso 4,5 x 25mm cab. chata phs. Tornillos 4,5 x 25mm cab. plana phs. Bolt 4,5 x 25mm flat head phs.</p> 
<p>I 12 un. Bucha plástica 8mm para parede. Buje de plástico 8mm para pared. Plastic Bushin 8mm for wall.</p> 	<p>J 28 un. Parafuso 4,0 x 14mm cab. chata phs. Tornillo 4,0 x 14mm cab. plana phs. Bolt 4,0 x 14mm flat head phs.</p> 	<p>K 6 un. Dobradiça Ø26mm Alta c/ Calço 12mm. Bisagra Ø26mm Alta con cuña 12mm Hight Hinge Ø26mm with 12mm Shim.</p> 	<p>L 12 un. Parafuso 5,0 x 60mm cab. flangeado phs. Tornillos 5,0 x 60mm phs. Bolt 5,0 x 60mm flange head phs.</p> 
<p>M 2 un. Tampa passa-fios Ø40mm plástico. Capa de plástico Ø40mm. Plastic Cover Ø40mm.</p> 	<p>N 12 un. Junção/Chapa de aço 13 x 50mm. Union/Placa de acero 13 x 50mm. Junction/Steel plate 13 x 50mm.</p> 	<p>O 24 un. Parafuso 3,5 x 12mm cabeça flangeada phs. Tornillo 3,5 x 12mm de cabeza con reborde phs. Bolt 3,5 x 12mm flange head phs.</p> 	<p>P 4 un. Suporte p/ prateleira de vidro. Soporte p/ repisa de vidrio. Support for glass shelf.</p> 



IMPORTANT! Verificar as medidas dos parafusos na escala ao lado ou com uma trena antes de aplicá-los nas peças.
¡IMPORTANTE! Verificar las medidas de los tornillos en la escala o con una cinta métrica antes de aplicarlos en las partes.
IMPORTANT! Check the measures of the bolts on the scale or with a measuring tape before applying them in parts.

PASSO 1 / PASO 1 / STEP 1

FIXAÇÃO DO SARRAFO DO PAINEL (14) NO PAINEL LATERAL DIREITO (03) E NO PAINEL RIPADO (01) E FIXAÇÃO DA BARRA TRASEIRA SUPERIOR (15) NOS PAINÉIS LATERAIS (02) E (03) CENTRAL (04) E RIPADO (01):

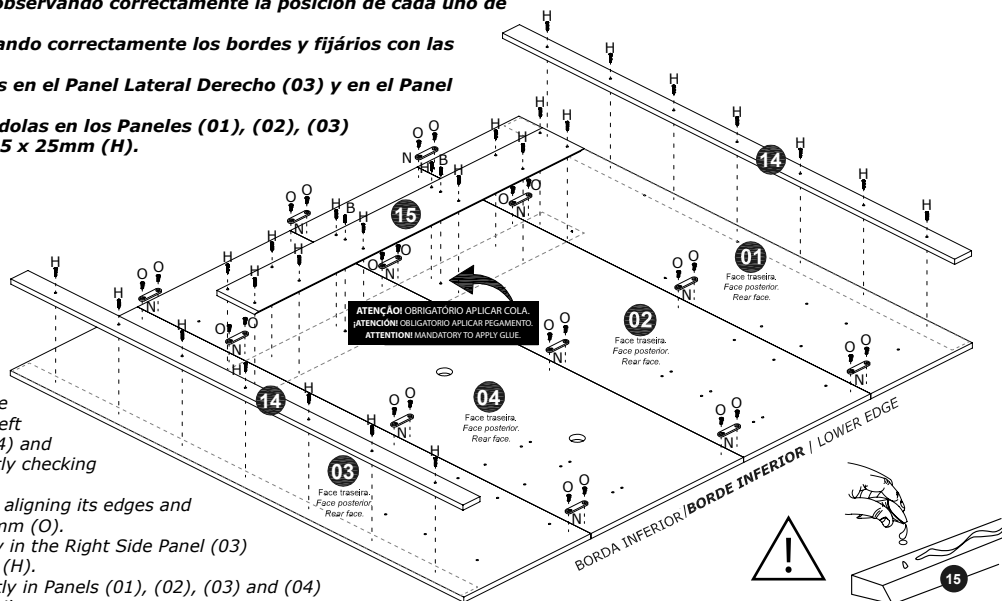
- Forrar o piso com o papelão e a isomanta da embalagem, para proteger as peças, e dispor os Painéis Laterais (02) e (03), Painel Central (04) e Painel Ripado (01) com a face traseira voltada para cima, verificando corretamente a posição de cada um conforme os furos e o desenho.
- Juntar os Painéis (01), (02), (03) e (04) alinhando corretamente as bordas e fixando-os com as chapas de aço (N) e parafusos 3,5 x 12mm (O).
- Fixar o Sarrafo do Painel (14), posicionando-as no Painel Lateral Direito (03) e no Painel Ripado (01) conforme o desenho, com parafusos 4,5 x 25mm (H).
- Fixar a Barra Traseira Superior (15), posicionando-a conforme o desenho, atrás dos Painéis (01), (02), (03) e (04) com cavilhas Ø6 x 20mm (B) e parafusos 4,5 x 25mm (H).

FIJACIÓN DE LA COLUMNA DEL PANEL (14) EN EL PANEL LATERAL DERECHO (03) Y EN EL PANEL RIPADO (01) Y FIJACIÓN DE LA BARRA TRASERA SUPERIOR (15) EN LOS PANELES LATERALES (02) Y (03) PANEL CENTRAL (04) Y RIPADO (01):

- Forre el piso con catón y isomanta de empaque, para proteger las piezas y organizar los Paneles Laterales (02) y (03), Panel Central (04) y Panel Ripado (01) con la cara posterior hacia arriba, observando correctamente la posición de cada uno de acuerdo con los orificios y con los diseños.
- Unirse los Paneles (01), (02), (03) y (04) alineando correctamente los bordes y fijálos con las placas de acero (N) y tornillos 3,5 x 12mm (O).
- Fijar la Columna del Panel (14), posicionandolas en el Panel Lateral Derecho (03) y en el Panel Ripado (01), con tornillos 4,5 x 25mm (H).
- Fijar la Barra Trasera Superior (15), posicionandolas en los Paneles (01), (02), (03) y (04) con clavijas Ø6 x 20mm (B) y tornillos 4,5 x 25mm (H).

FIXING THE REAR COLUMN (14) ON THE RIGHT SIDE PANEL (03) AND ON THE RIPPED PANEL (01) AND FIXING THE UPPER REAR BAR (15) ON THE SIDE PANELS (02) AND (03) CENTRAL PANEL (04) AND RIPPED PANEL (01):

- Line the floor with the cardboard and the foam mantle of the packing to protect the parts and arrange the Left and Right Panels (02) and (03), the Central Panel (04) and ripped Panel (01) with the rear face upwards, correctly checking the position of the each as holes and as the drawing.
- Joining the Panels (01), (02), (03) and (04) correctly aligning its edges and fix them with the steel plates (N) and bolts 3,5 x 12mm (O).
- Fix the Rear Columns (14), positioning them correctly in the Right Side Panel (03) and in the Ripped Panel (01), with bolts 4,5 x 25mm (H).
- Fix the Upper Rear Bar (15), positioning them correctly in Panels (01), (02), (03) and (04) with dowels Ø6 x 20mm (B) and bolts 4,5 x 25mm (H).



PASSO 2 / PASO 2 / STEP 2

FIXAR A PRATELEIRA SUPERIOR (10) NOS PAINÉIS (01), (02) E (04):

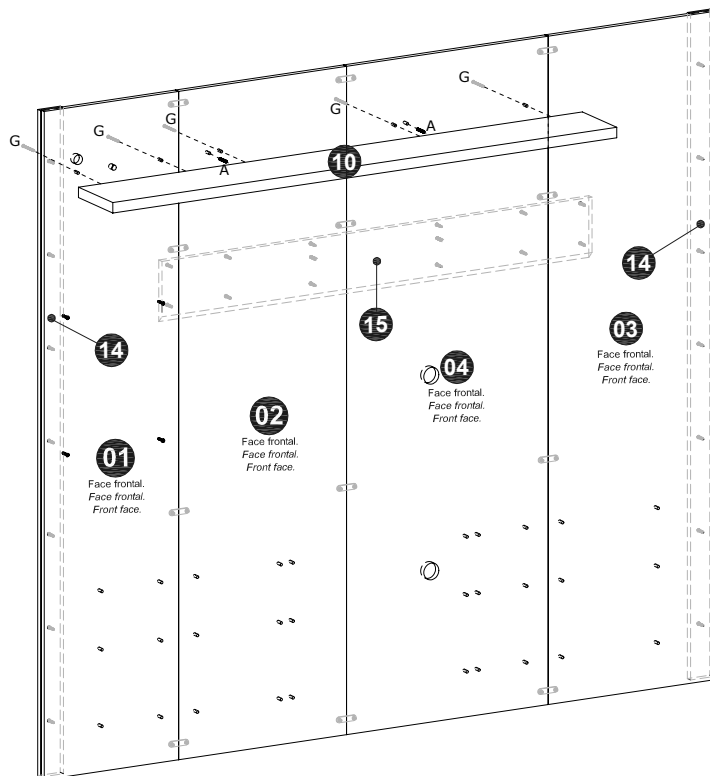
- Fixar a Prateleira Superior (10) no Painel Lateral (02), no Painel Ripado (01) e no Painel Central (04) com cavilhas Ø6 x 30mm (A) e parafusos 5,0 x 50mm (G).

FIJAR LA REPISA SUPERIOR (10) EN LOS PANELES (01), (02) Y (04):

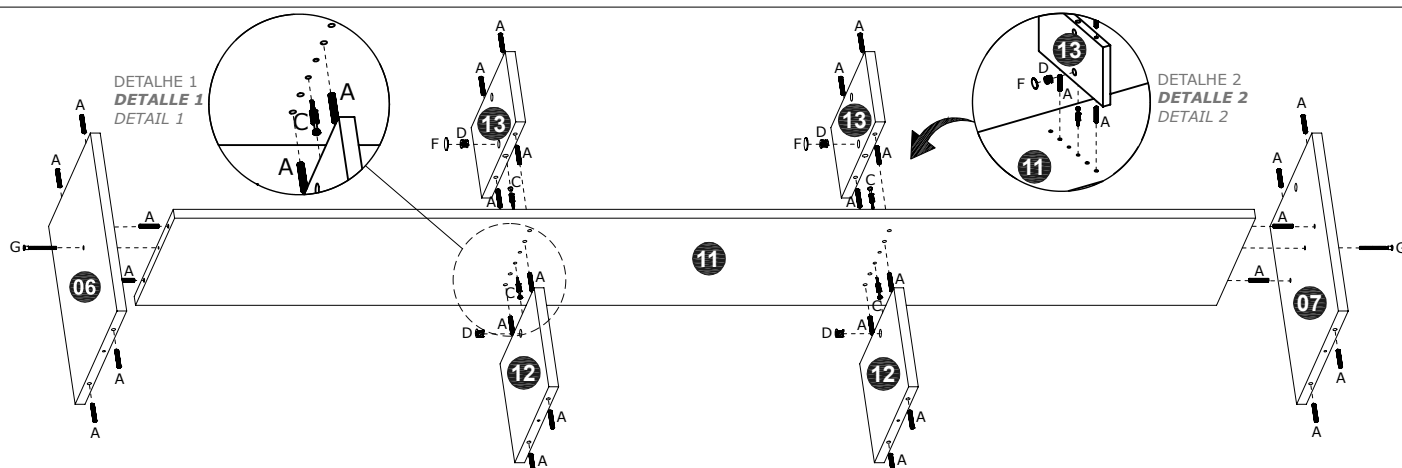
- Fijar la Repisa Superior (10) en el Panel Lateral (02), en el Panel Ripado (01) y en el Panel Central (04) con clavijas Ø6 x 30mm (A) y tornillos 5,0 x 50mm (G).

FIX THE UPPER SHELF (10) IN THE PANELS (01), (02) AND (04):

- Fix the Upper Shelf (10) in Left Side Panel (02), in the Ripped Panel (01) and in the Central Panel (04) with dowels Ø6 x 30mm (A) and bolts 5,0 x 50mm (G).



PASSO 3 / PASO 3 / STEP 3



FIXAÇÃO DAS LATERAIS (06) E (07) E DAS DIVISÓRIAS SUPERIORES (13) E INFERIORES (12) NA PRATELEIRA (11):

- Aplicar cavilhas Ø6 x 30mm (A) nas Laterais (06) e (07) e nas Divisórias superiores (13) e inferiores (12), em seguida, encaixar as Laterais (06) e (07) na Prateleira (11).
- Fixar os Parafusos Minifix (C) na Prateleira (11), em seguida encaixar as Divisórias (12) e (13) na Prateleira (11).
- Fixar as Laterais (06) e (07) com parafusos 5,0 x 50mm (G) e fixar as Divisórias (12) e (13) com Tambores Minifix (D), em seguida aplicar o adesivo tapa-furo (F).

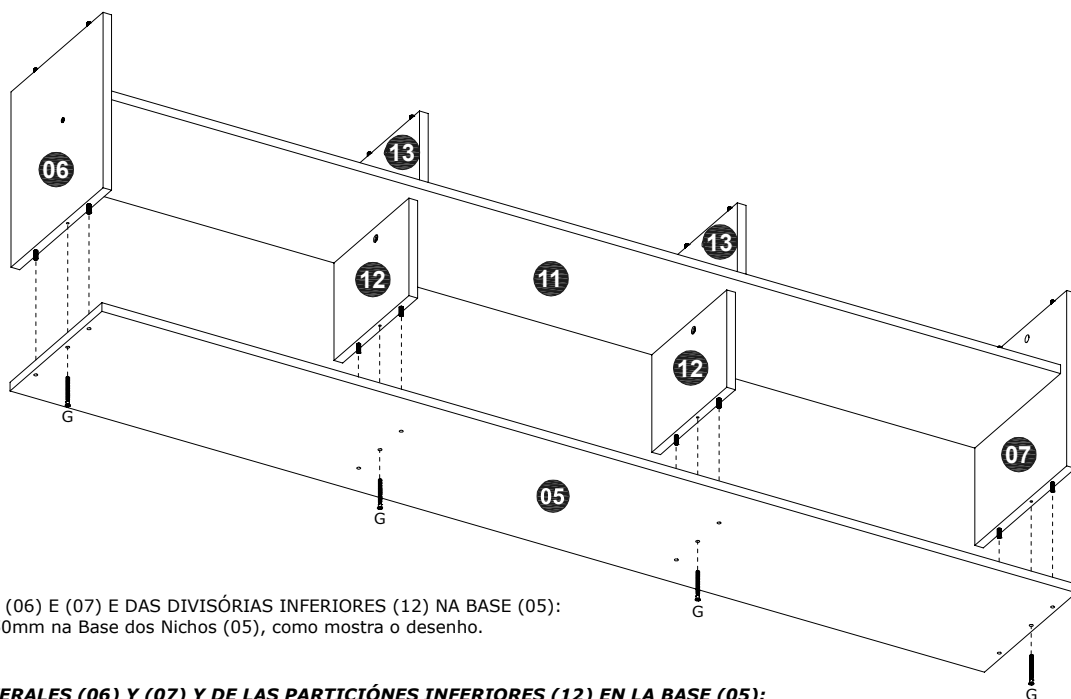
FIJACIÓN DE LAS LATERALES (06) Y (07) Y DE LAS PARTIÇÕES SUPERIORES (13) Y INFERIORES (12) EN LA REPISA (11):

- Aplicar clavijas Ø6 x 30mm (A) en las Laterales (06) y (07) y en las Particiones superiores (13) y Inferiores (12), despues, encajar las Laterales (06) y (07) en la Repisa (11).
- Fijar los Tornillos Minifix (C) en la Repisa (11), despues encajar las Particiones (12) y (13) en la Repisa (11).
- Fijar las Laterales (06) y (07) con Tornillos 5,0 x 50mm (G) y fijar las Particiones (12) y (13) con Minifix tuercas (D), despues aplicar el Capa Adhesiva (F).

FIXING THE SIDE BOARDS (06) AND (07) AND THE UPPER PARTITIONS (13) AND LOWER PARTITIONS (12) ON THE SHELF (11):

- Apply the dowels Ø6 x 30mm (A) in the Side Boards (06) and (07) and in the Upper Partitions (13) and Lower Partitions (12), them, snap the Side Boards (06) and (07) on the Shelf (11).
- Fix the Minifix Simple Bolt (C) on the Shelf (11), them snap the Partitions (12) and (13) on the Shelf (11).
- Fix the Side Boards (06) and (07) with bolts 5,0 x 50mm (G) and fix the Partitions (12) and (13) with Minifix Drums (D), them apply the Adhesive Cover (F).

PASSO 4 / PASO 4 / STEP 4



FIXAÇÃO DAS LATERAIS (06) E (07) E DAS DIVISÓRIAS INFERIORES (12) NA BASE (05):

- Aplicar Parafusos 5 x 50mm na Base dos Nichos (05), como mostra o desenho.

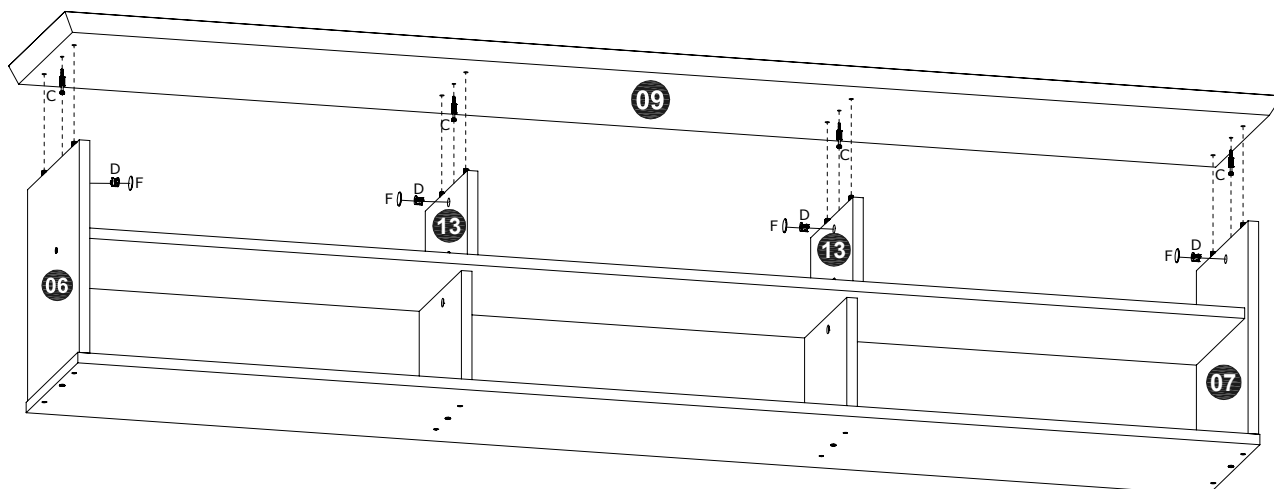
FIJACIÓN DE LAS LATERALES (06) Y (07) Y DE LAS PARTIÇÕES INFERIORES (12) EN LA BASE (05):

- Aplicar tornillos 5 x 50mm en la Base de los Nichos (05), como se muestra en el deseño.

FIXING THE SIDE BOARDS (06) AND (07) AND THE LOWER PARTITIONS (12) ON THE BASE (05):

- Apply the bolts 5 x 50mm on the Base of Niches (05), as shown in the drawing.

PASSO 5 / PASO 5 / STEP 5



FIXAÇÃO DO TAMPO (09) NAS LATERAIS (06) E (07) E NAS DIVISÓRIAS (13):

- Aplicar Parafusos Minifix (C) no Tampo (09).
- Aplicar Tambores Minifix (D) e Adesivo Tapa-furo (F) nas Laterais (06) e (07) e nas Divisórias Superiores (13), como mostra o desenho.

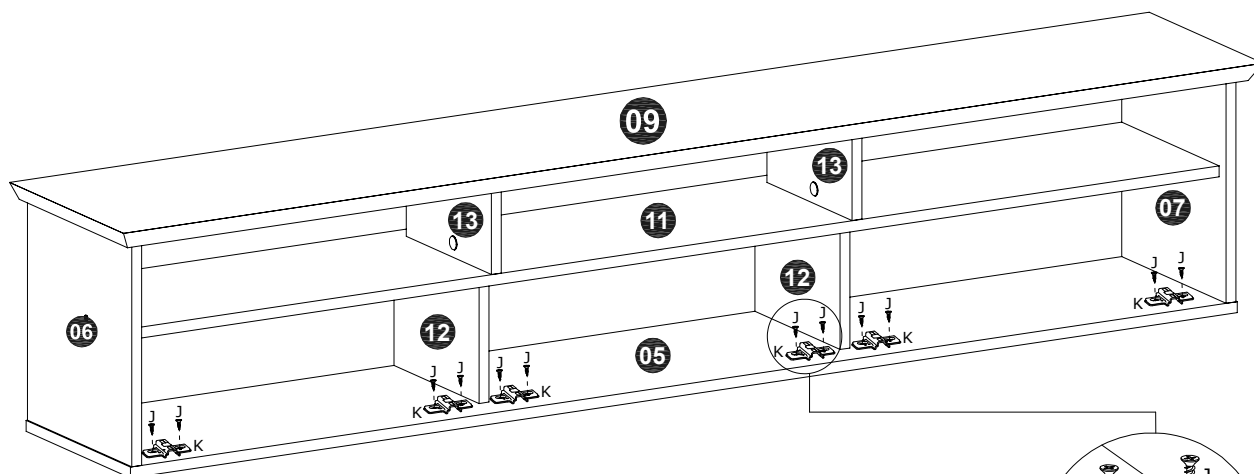
FIJACIÓN DE EL PANEL SUPERIOR (09) EN LAS LATERALES (06) Y (07) Y EN LAS PARTICIONES (13):

- Aplicar tornillos Minifix (C) en el Panel Superior (09).
- Aplicar Minifix tuercas (D) y Capa Adhesiva (F) en las Laterales (06) y (07) y en las Particiones Superiores (13), como se muestra en el diseño.

FIXING THE TOP PANEL (09) IN THE SIDE BOARDS (06) AND (07) AND IN THE UPPER PARTITIONS (13):

- Apply the Minifix Simple Bolt (C) in the Top Panel (09).
- Apply the Minifix Drums (D) and Adhesive Cover (F) in the Side Boards (06) and (07) and in the Upper Partitions (13), as shown in the drawing.

PASSO 6 / PASO 6 / STEP 6



FIXAÇÃO DOS CALÇOS METÁLICOS PARA DOBRADIÇAS (K) NA BASE DO NICHOS (05):

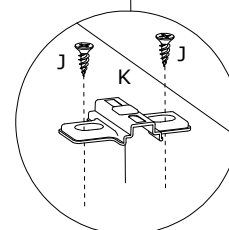
- Fixar os calços metálicos para dobradiças (K) na Base do Nicho (05) com parafusos 4 x 14mm cab. chata phs (J), conforme DETALHE 2.

FIJACIÓN DE LAS CUÑAS METÁLICAS PARA LAS BISAGRAS (K) EN LA BASE DE LOS NICHOS (05):

- Fijar las cuñas metálicas para las bisagras (K) en la Base (05) con los tornillos 4 x 14mm cab. plana phs (J), como se muestra en el DETALLE 2.

FIXING THE METALLIC SHIMS FOR HINGERS (K) ON THE BASE OF THE NICHES (05):

- Fix the metallic shims for hingers (K) on the Base of the Niches (05) with bolts 4 x 14mm flat had phs (J), as shown in the DETAIL 2.



DETALHE 3
DETALLE 3
DETAIL 3

PASSO 7 / PASO 7 / STEP 7

PREPARAÇÃO DA PORTA (08):

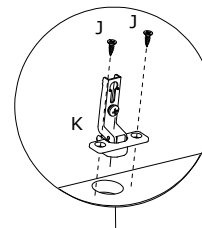
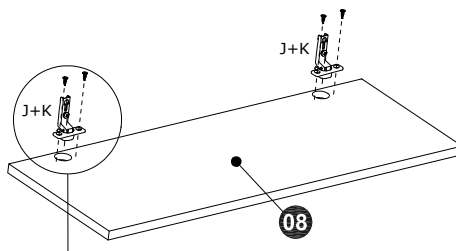
- Fixar as dobradiças (K) na Porta (08) com parafusos 4 x 14mm cab. chata phs (J).

PREPARACIÓN DE LA PUERTA (08):

- Fijar las bisagras (K) en la Puerta (08) con tornillos 4 x 14mm cab. plana phs (J).

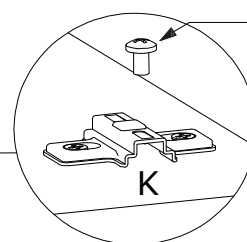
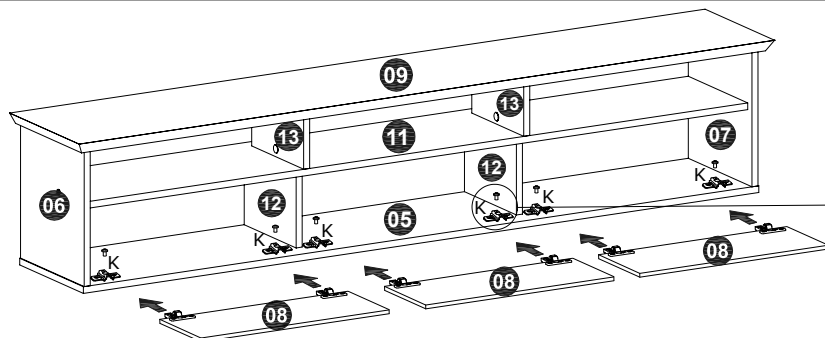
PREPARING THE DOOR (08):

- Fix the hinges (K) on the door (08) with bolts 4 x 14mm flat head phs (J).



DETALHE 4
DETALLE 4
DETAIL 4

PASSO 8 / PASO 8 / STEP 8



parafuso fixador
tornillo fijador
fixer bolt

DETALHE 5
DETALLE 5
DETAIL 5

INSTALAÇÃO DA PORTA (08):

- Encaixar e fixar as dobradiças (K) da Porta (08) nos calços metálicos [já fixados na Base (05)] através do parafuso fixador e do parafuso regulador das dobradiças. Se necessário, ajustar o alinhamento da Porta (08) através do parafuso regulador de cada dobradiça (ver DETALHE 4).

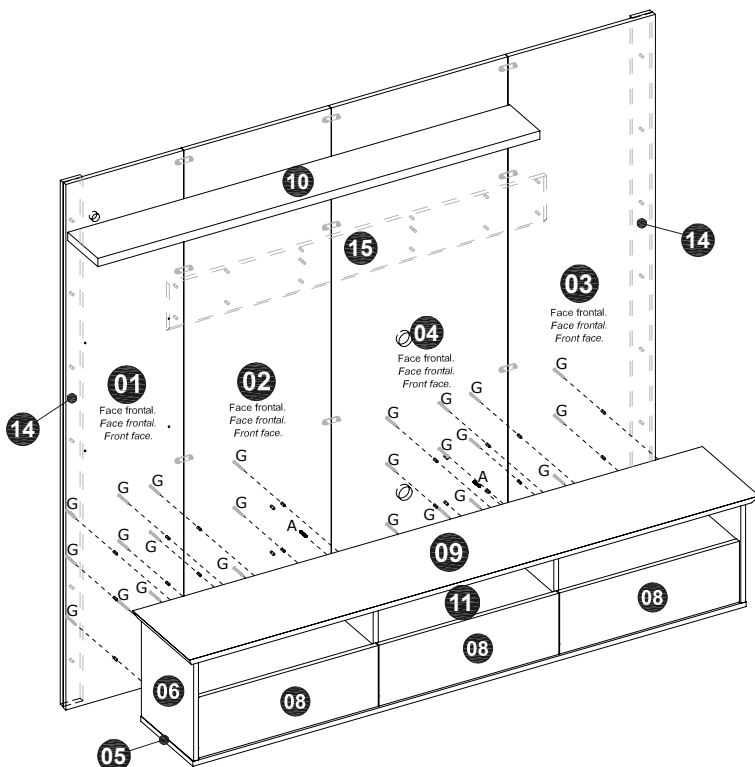
INSTALACIÓN DE LA PUERTA (08):

- Encajar y fijar las bisagras (K) de la Puerta (08) en las cuñas metálicas [ya fijadas en la Base (05)] através de los tornillos de fijación y de ajuste. Se necessário, ajustar la alineación de la Puerta (08) por el tornillo de ajuste de cada bisagra (ver DETALHE 4).

INSTALLING THE DOOR (08):

- Insert and fix the hinges (K) of the Door (08) on the metal shims [already fixed on the Base (05)] through the fixer and adjustment bolts. If necessary, adjust the alignment of the Door (08) through the adjustment bolt on each hinge (see DETALHE 4).

PASSO 9 / PASO 9 / STEP 9



FIXAÇÃO DA BASE DOS NICHOS (05), DA PRATELEIRA (11) E DO TAMPO DOS NICHOS (09) NOS PAINÉIS (01), (02), (03) E (04):

- Fixar a Base dos Nichos (05), a Prateleira (11) e o Tampo dos Nichos (09) nos Painéis (01), (02), (03) e (04) com cavilhas Ø6 x 30mm (A) e parafusos 5,0 x 50mm (G), como indicado no desenho.

FIJACIÓN DE LA BASE DE LOS NICHOS (05), DE LA REPISA (11) Y DE EL PANEL SUPERIOR DE LOS NICHOS (09) EN LOS PANELES (01), (02), (03) Y (04):

- Fijar la Base de los Nichos (05), la Repisa (11) y el Panel Superior de Los Nichos (09) en los Paneles (01), (02), (03) y (04) con clavijas Ø6 x 30mm (A) y tornillos 5,0 x 50mm (G), como se muestra en el diseño.

FIXING THE BASE OF THE NICHES (05), THE SHELF (11) AND THE TOP PANEL OF THE NICHES (09) ON THE PANELS (01), (02), (03) AND (04):

- Fix the Base of the Niches (05), the Shelf (11) and the Top Panel of the Niches (09) on the Panels (01), (02), (03) and (04) with dowels Ø6 x 30mm (A) and bolts 5,0 x 50mm (G), as shown in the drawing.

PASSO 10 / PASO 10 / STEP 10

FIXAÇÃO DO KIT LUMINÁRIA (17) E DA PRATELEIRA DE VIDRO (16), APLICAÇÃO DA TAMPA PASSA-FIO (M):

- Fixar o Kit Luminária (17), como mostra o desenho.
- Fixar os Suportes (P) com parafusos 4 x 14mm (J), em seguida fixar as Prateleiras de Vidro (16).
- Aplicar as Tampa Passa-Fios (M) no Painel Central (04).

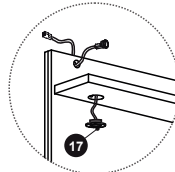
FIJACIÓN DE EL KIT DE LUZ (17) Y DE LA REPISA DE VIDRIO (16), APLICACIÓN DE LA CAPA DE PLÁSTICO (M):

- **Fixar el Kit de Luz (17), como se muestra en el diseño.**
- **Fixar el Soporte (P), con tornillos 4 x 14mm (J), despues fijar la Repisa de Vidrio (16).**
- **Aplicar la Capa de plastico (M) en el Panel Central (04)**

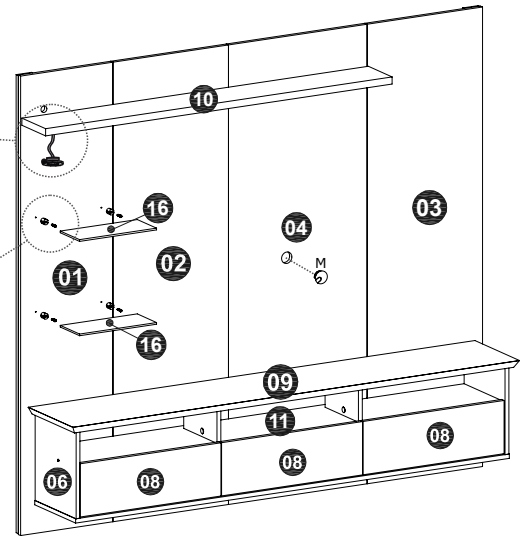
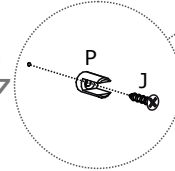
FIX THE LIGHT KIT (17) AND GLASS SHELF (16), APPLY PLASTIC COVER (M):

- Fix the Light Kit (17), as shown in the drawing.
- Fix the Support (P), with bolts 4 x 14mm (J), then fix the Glass Shelf (16).
- Apply the Plastic Cover (M) in the Central Panel (04).

DETALHE 6
DETALLE 6
DETAIL 6



DETALHE 7
DETALLE 7
DETAIL 7



PASSO 11 / PASO 11 / STEP 11

ATENÇÃO! Antes de iniciar a instalação do Painel Trend, verificar as condições da parede quanto à resistência ao peso e ao posicionamento de tubulações hidráulicas e elétricas, evitando danos a estas estruturas ao executar os furos. A Móveis Bechara não se responsabiliza por problemas decorrentes de imperícia ou inadequação na montagem e instalação de seus produtos por terceiros.

¡ATENCIÓN! Antes de iniciar la instalación, verificar todas las condiciones de la pared, sobretodo cuanto a la resistencia para el peso y la existencia de líneas hidráulicas y eléctricas, evitando daños a estas estructuras cuando ejecutar los agujeros. Móveis Bechara no se responsabiliza por problemas causados por inexperiencia o por no seguir las recomendaciones en la montaje y instalación de sus productos por terceros.

ATTENTION! Before starting the installation, check all the conditions of the wall, notably regarding resistance and weight support and the existence and position of hydraulic and electrical lines, avoiding damage to these structures when running holes. The Móveis Bechara not responsible for problems caused by inexperience, inadequacy or failure to follow due recommendations in the assembly and installation of their products by third parties.

ATENÇÃO! Ao marcar a posição e fixar a Barra (15) na parede, verificar o nivelamento das peças.
¡ATENCIÓN! Al marcar la posición y fijar la Barra (15) en la pared, asegúrese de la nivelación de las piezas.
ATTENTION! To mark the position and fix the Bar (15) on the wall, make sure the leveling of the parts.

FIXAÇÃO DA BARRA TRASEIRA SUPERIOR (15) NA PAREDE:

- Marcar na parede a posição dos furos para fixar a Barra (15), conforme indicado no desenho e utilizando a própria barra como referência.
- * **ATENÇÃO!** A altura de 1400mm entre piso e borda inferior da Barra (15) indicada no desenho ao lado, é apenas sugestiva, para instalação do painel.
- Com furadeira e broca Ø8mm (não fornecidas), fazer os furos na parede, nas posições marcadas.
- Aplicar buchas 8mm (I) nos furos da parede e fixar a Barra (15) com a borda chanfrada voltada para cima e para a parede, aplicando os parafusos Ø5,0 x 60mm (L).

FIJACIÓN DE LA BARRA TRASERA SUPERIOR (15) EN LA PARED:

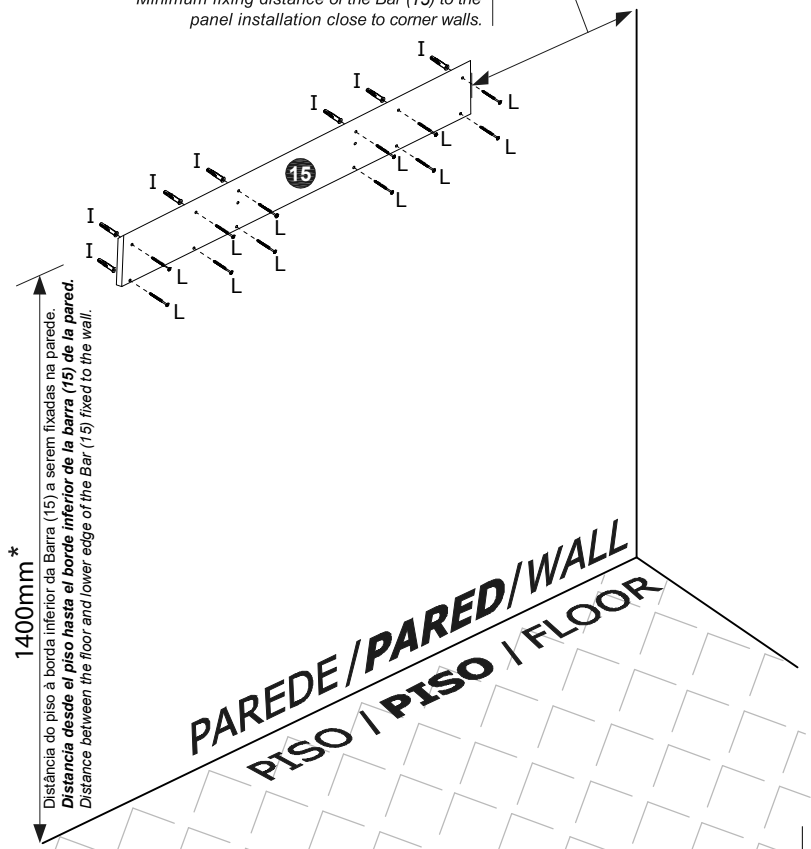
- **Marque en la pared la posición de los orificios para fijar la Barra (15), como se ilustra en el diseño y utilizando la propia Barra.**
- * **¡ATENCIÓN!** La altura de 1400mm indicada entre el piso y la borda inferior de la Barra (15) es sólo sugestiva, para la instalación del panel.
- **Con perforadora y taladro Ø8mm (no incluidos), hacer los agujeros en la pared.**
- **Aplicar bujes 8mm (I) en los orificios en la pared y fijar la Barra (15) con el Borde biselado hacia arriba y hacia la pared, aplicando los tornillos Ø5,0 x 60mm (L).**

FIXING THE UPPER REAR BAR (15) IN THE WALL:

- Mark on the wall the position of the holes for fixing the Bar (15), as shown in the drawing, using the bar as reference
- * **ATTENTION!** The height of 1400mm from the floor and the lower edge of the Bar (15), shown in the drawing, is only suggestive, for installation of the panel.
- With drilling machine and drill Ø8mm (not supplied), make the holes in the wall.
- Apply the bushings 8mm (I) into the holes in the wall and fix the bar (15) with the beveled edge facing up and to the wall, applying the bolts Ø5,0 x 60mm (L).

Distância mínima de fixação da Barra (15) para instalação do Painel junto ao canto de paredes.
Distancia mínima de fijación de la Barra (15) para instalación del Panel junto a canto de pared.
Minimum fixing distance of the Bar (15) to the panel installation close to corner walls.

350mm



PASSO 12 / PASO 12 / STEP 12

FIXAR O PAINEL NA PAREDE:

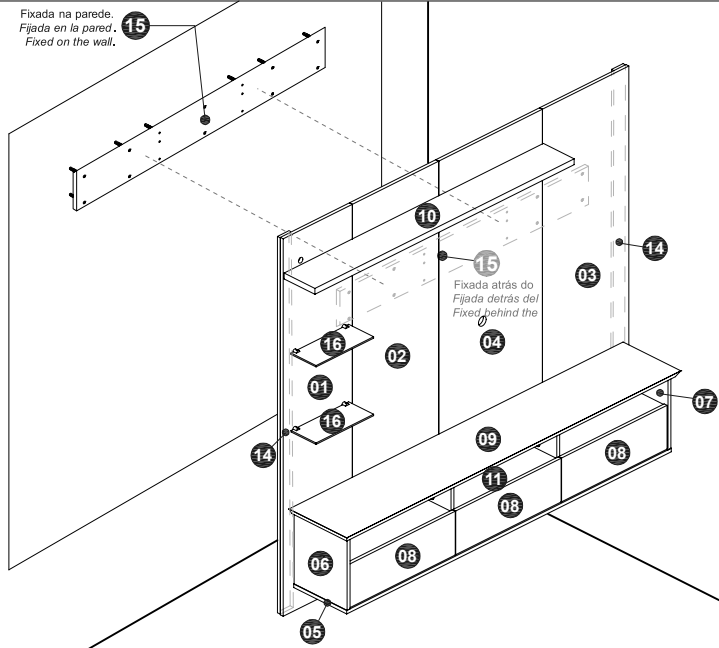
- Com o painel já montado, encaixar a Barra Traseira Superior (15) fixadas atrás do Painel na Barra Traseira Superior (15) fixada na parede.

FIJAR EL PANEL EN LA PARED:

- Con el panel ya montado, encajar la Barra Trasera Superior (15) fijadas detrás del panel en la Barra Trasera Superior (15) fijada en la pared.

FIX THE PANEL IN THE WALL:

- With the panel already assembled, fit the Upper Rear Bar (15) fixed behind the panel in the Bar (15) fixed on the wall.



PASSO 13 / PASO 13 / STEP 13

