

Nº	Cód.	Peças	Piezas	Parts	Medida / Size	Qtd.	Vol.
01	07862	Base	Base	Base	1600x445x15	01	01
02	07864	Lateral esquerda	Lateral izquierda	Left side	570x443x15	01	01
03	07869	Divisoria	División	Division	570x380x15	01	01
04	07865	Lateral direita	Lateral derecha	Right side	570x443x15	01	01
05	07863	Tampo	Cubierta	Top	1600x445x15	01	01
06	07866	Regua lateral	Regla lateral	Side ruler	562x105x20	02	01
07	07867	Regua base/tampo	Regla base/cubierta	Ruler base/top	1558x60x20	02	01
08	07868	Porta	Puerta	Door	505x378x15	04	01
09	07870	Regua interna	Regla interna	Inner ruler	1520x40x15	01	01
10	07871	Prateleira	Estante	Shelf	776x380x15	03	01
11	07872	Fundo maior	Fondo más mayor	Larger bottom	796x298x2,5	01	01
12	07873	Fundo maior furado	Fondo más mayor perforado	Larger hole bottom	796x298x2,5	01	01
13	07874	Fundo menor	Fondo más menor	Smaller bottom	796x199x2,5	03	01

Recorte aqui e guarde seu certificado de garantia!

Certificado de garantia

A Gelius Indústria de Móveis confia na qualidade de seus produtos e por isso o garante pelo prazo de 90 dias para defeitos de fabricação em condições normais de uso.

Resultarão nula a garantia e sem efeito a cobertura, se o produto, (incluindo vidros e ou espelhos que o compõe):

- sofrer dano provocado por acidente, agente da natureza.
- uso indevido ou maus tratos como arrastar, subir em cima, colocar produtos com excesso de peso).
- não utilizado para os fins a que se destina.
- conter manchas provocadas por uso de produtos químicos em sua limpeza.
- excesso de umidade ou água.

Ao detectar qualquer defeito em seu móvel, entre em contato com a loja onde foi efetuada a compra. A comprovação de que o móvel a ser consertado ou substituído encontra-se dentro do prazo de garantia é de total responsabilidade do fabricante e deve ser feita mediante a apresentação desse certificado corretamente preenchido e sem rasuras ou resalvas.

Cuidados com seu móvel Gelius!

- para limpeza do seu móvel, utilize apenas pano macio e seco.
- jamais limpe-o com palha de aço, álcool ou qualquer outro produto químico ou abrasivos, óleos de peroba ou produtos do gênero.
- evite deixá-lo sob raios solares ou chuva.
- ao transportar o seu móvel Gelius, prenda-o firmemente para que não ocorra quedas indesejáveis.

Seguindo corretamente as informações acima, você conservará por muito mais tempo o seu móvel Gelius!

GARANTIA DO CLIENTE:

Cliente: _____

Rua: _____ Nº: _____ Bairro: _____

Cidade: _____ UF: _____ Loja onde comprou: _____

Data da compra: ____/____/____ Nota Fiscal: _____

Data da reclamação na loja: ____/____/____

Defeito constante: _____

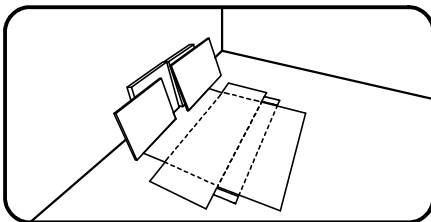
Recomendações | Recomendaciones | Recommendations

Atenção
Atención
Attention

Este produto deve ser montado por um profissional.

Este producto debe ser ensamblado por un profesional.

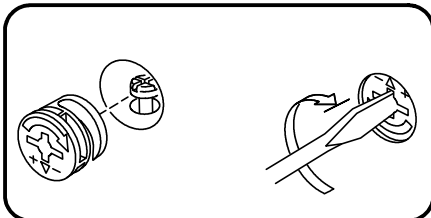
This product must be assembled by a professional.



Antes de começar a montagem prepare o ambiente, deixando-o completamente limpo e com bom espaço para iniciar o trabalho. Utilize o papelão da própria embalagem para separar e apoiar as peças retiradas da caixa.

Antes de comenzar el montaje preparar el ambiente, dejándolo completamente limpio y con buen espacio para comenzar el trabajo. Utilice el cartón de la embalaje para separar y apoyar las piezas desmontadas de las cajas.

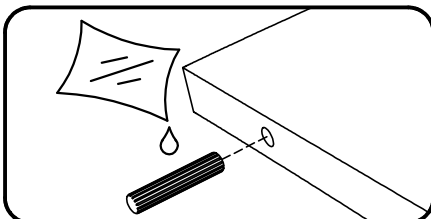
Prepare the room before starting the assembly, leaving it completely clean and the area in good condition to start the work. Use the cardboard of the packaging to separate and support the parts removed from the boxes.



Como usar o acessório Pino e Tambor Minifix (quando utilizado no produto).

Como usar el herraje Pino y Tambor Minifix (cuando se usa en el producto).

How to use the Minifix Set (when used in the product).

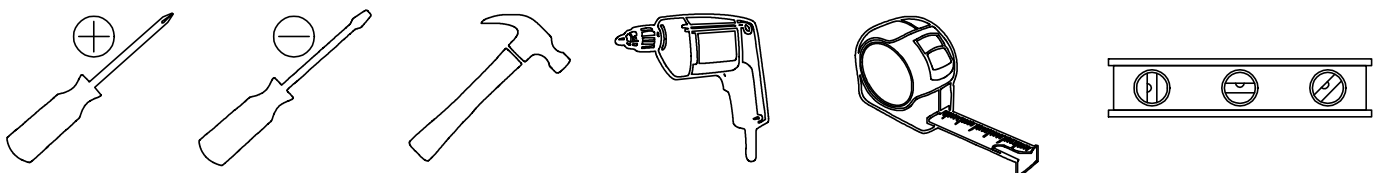


Aplicar cola nas cavilhas de madeira (quando utilizado no produto).

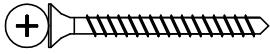
Aplicar pegamento a las clavijas de madera (cuando se usa en el producto).

Apply glues to the wooden dowels (when used in the product).

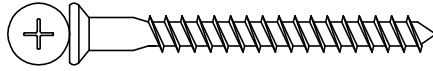
Ferramentas recomendadas para montagem | Herramientas de montaje recomendadas | Recommended tools



Acessórios e ferragens | Herrajes | Hardware



A—cód. 30019313 012 un.



B—cód. 30010093 006 un.



C—cód. 30000711 016 un.



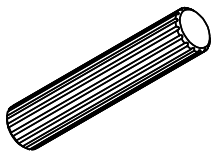
D—cód. 30000730 048 un.



E—cód. 30014008 004 un.



F—cód. 30001073 018 un.



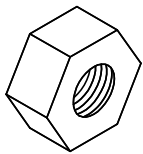
G—cód. 30000770 002 un.



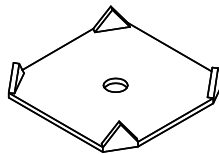
H—cód. 30014656 004 un.



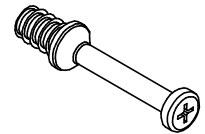
I—cód. 30000783 074 un.



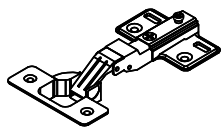
J—cód. 30014009 004 un.



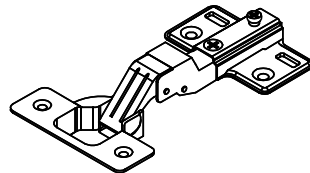
K—cód. 30001164 030 un.



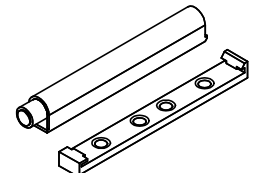
L—cód. 30006753 018 un.



M—cód. 30018199 004 un.



N—cód. 30014846 004 un.



O—cód. 30019378 004 un.

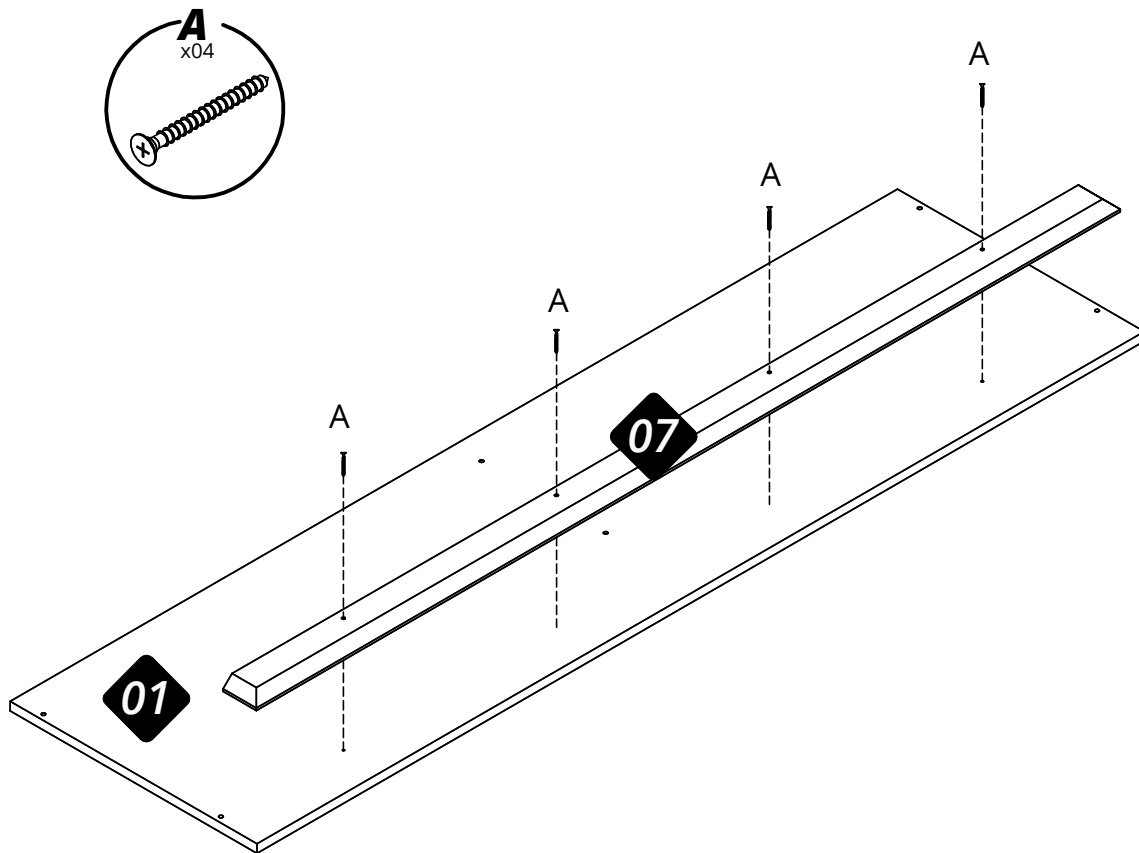


P—cód. * 010 un.

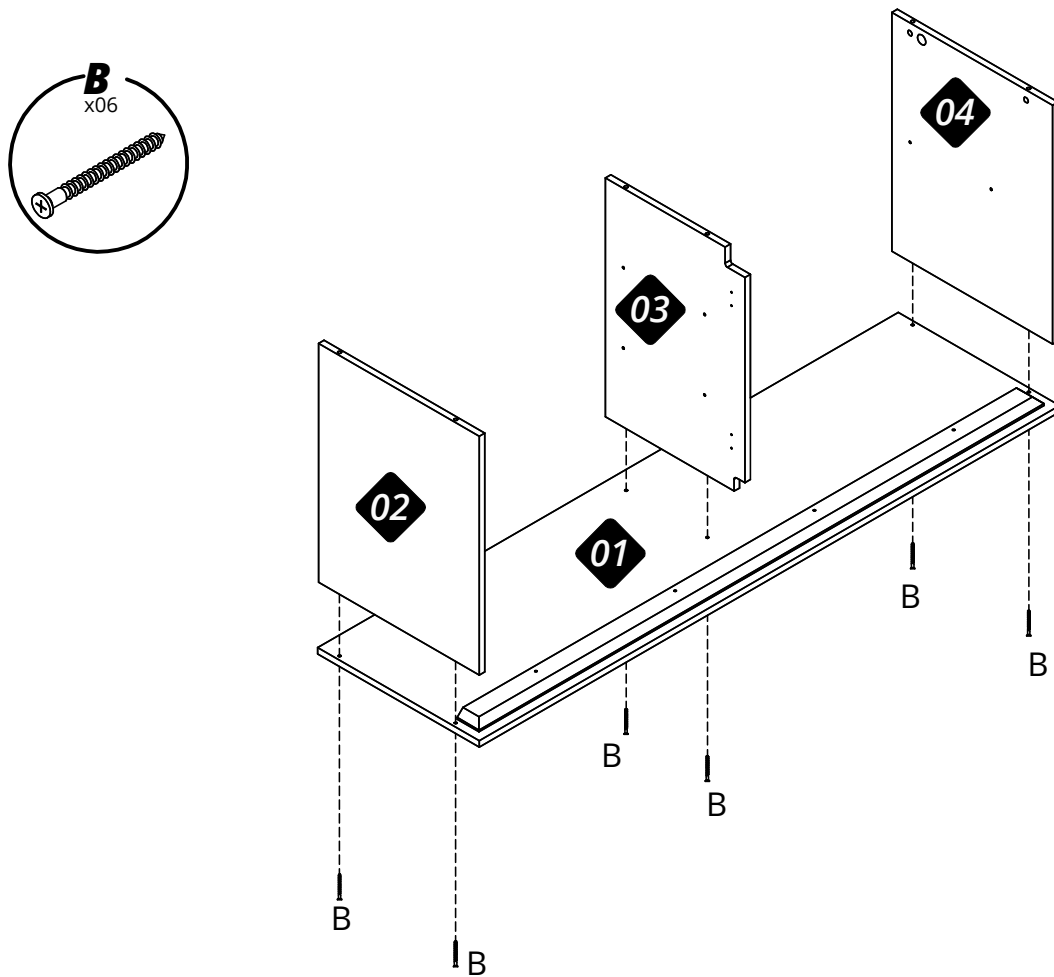


Q—cód. * 010 un.

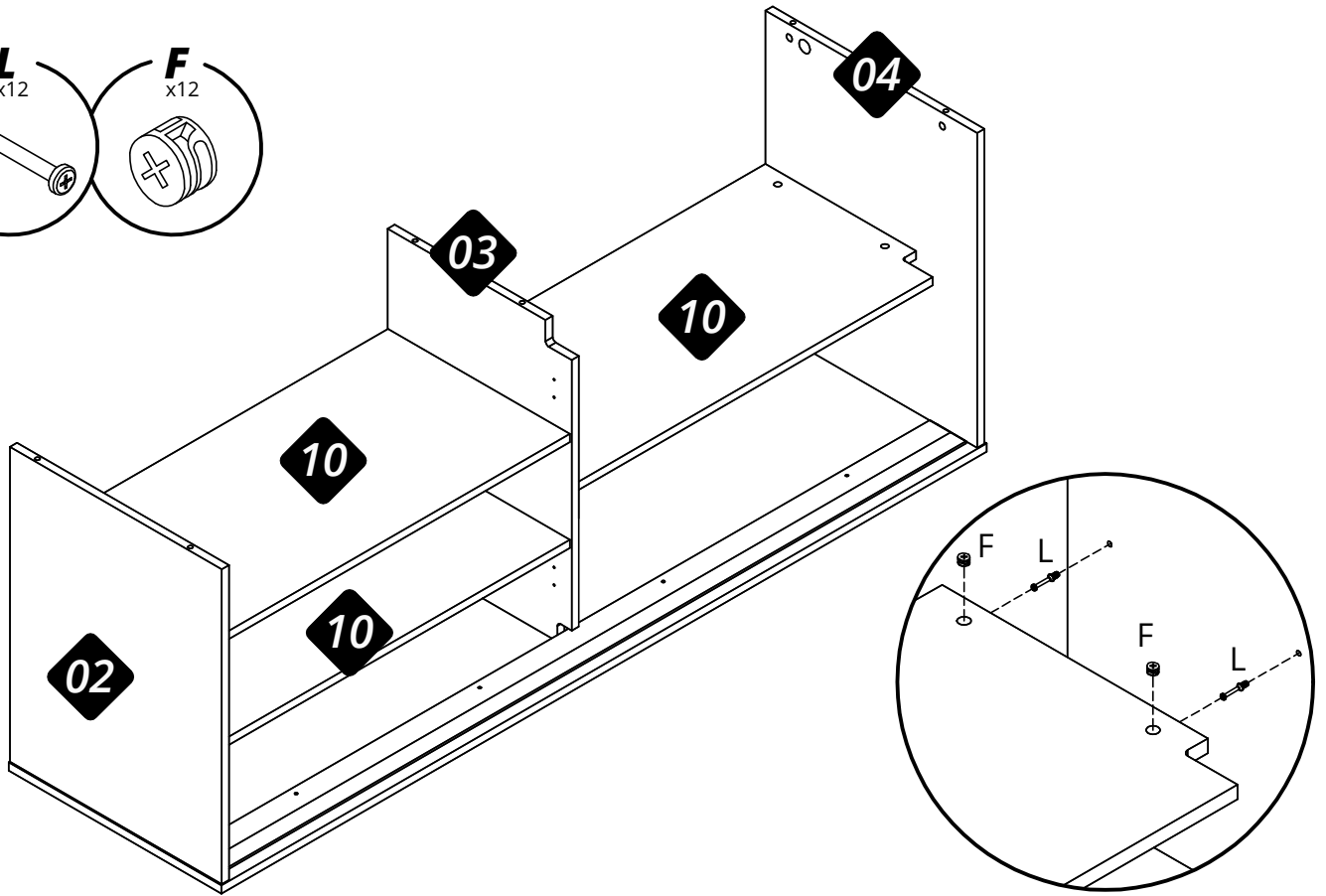
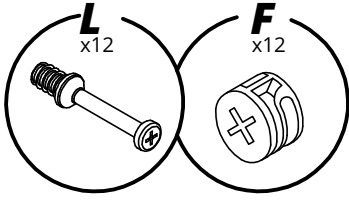
01



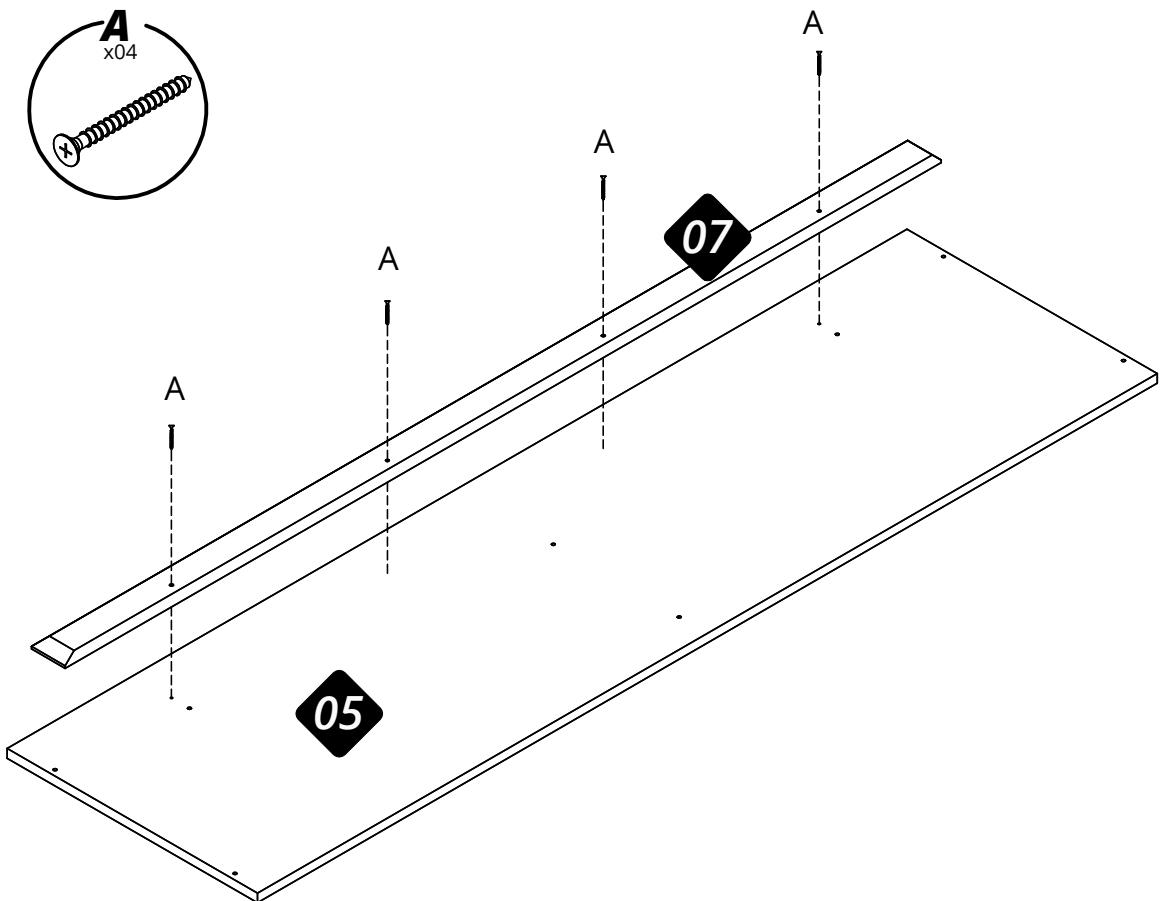
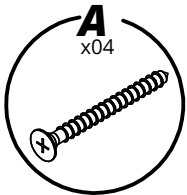
02



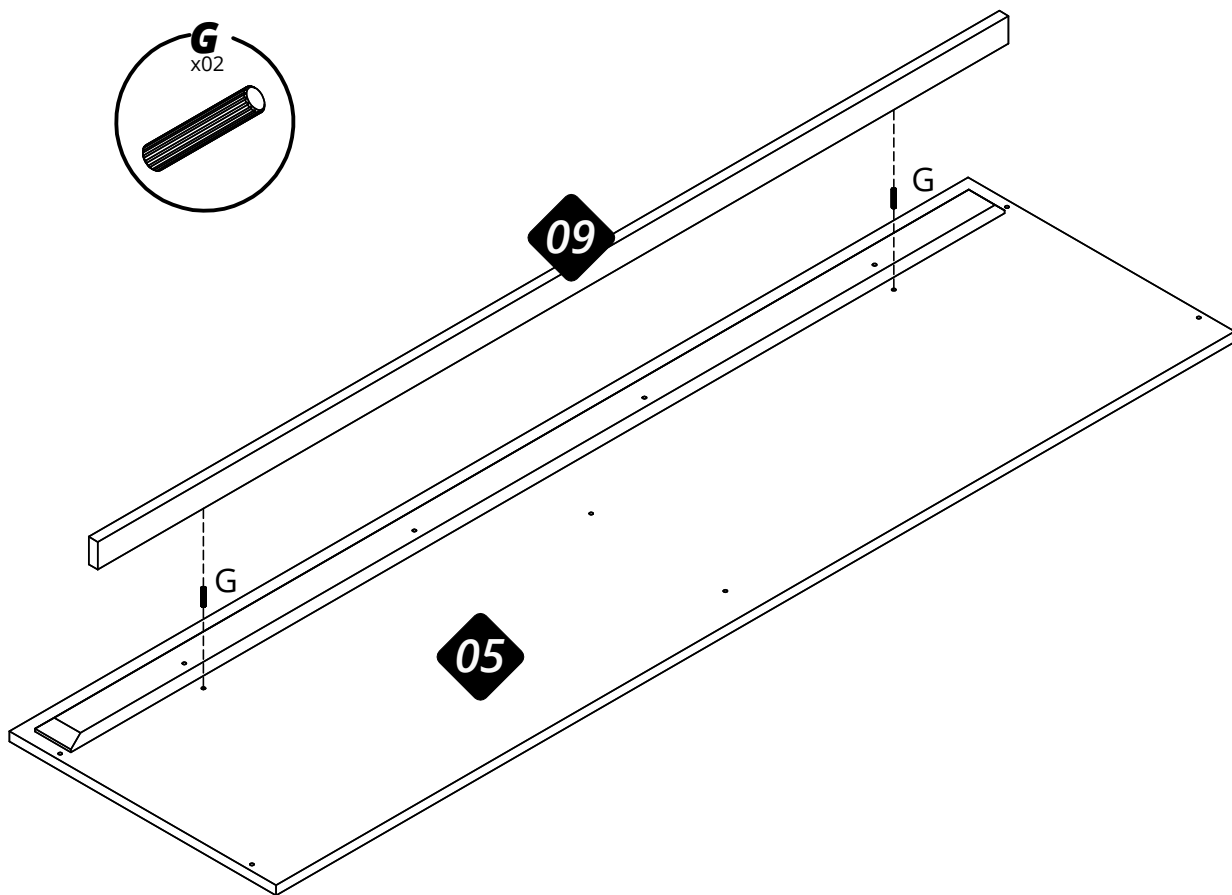
03



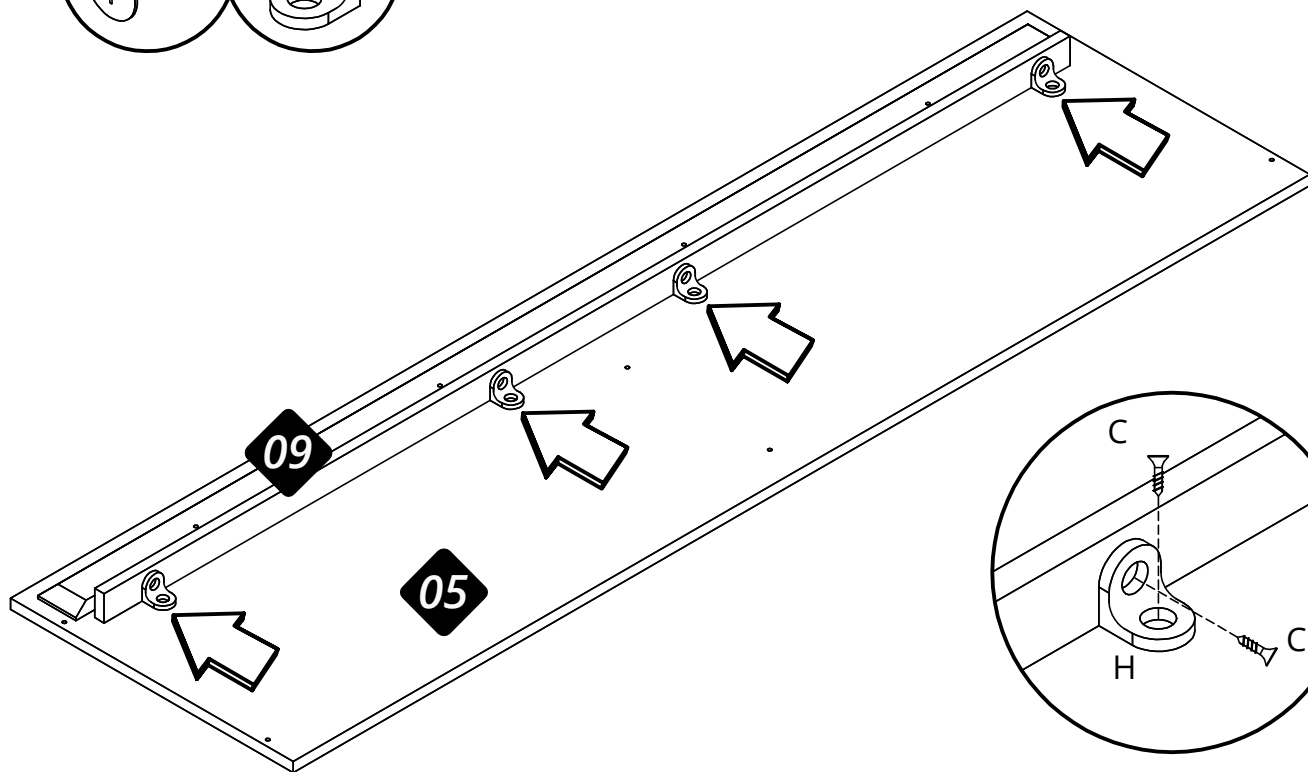
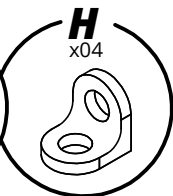
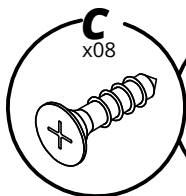
04



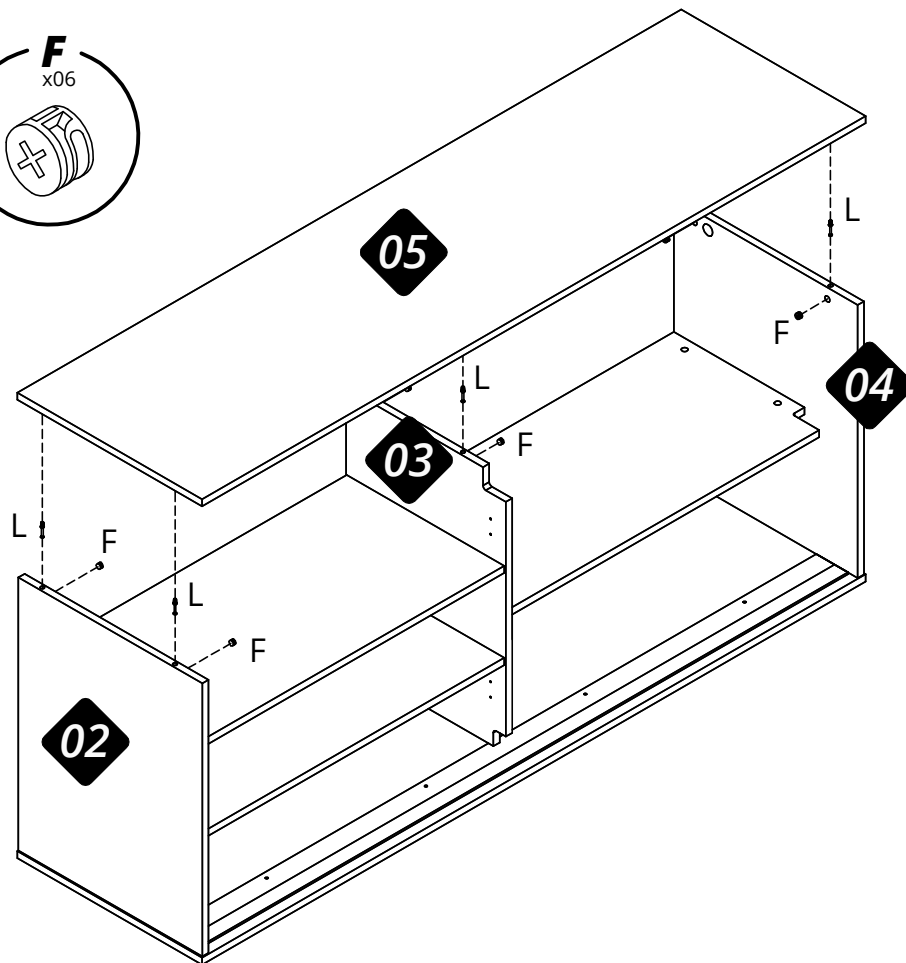
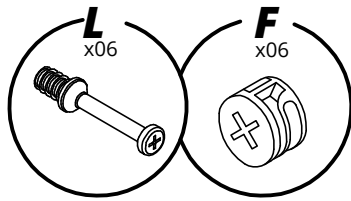
05



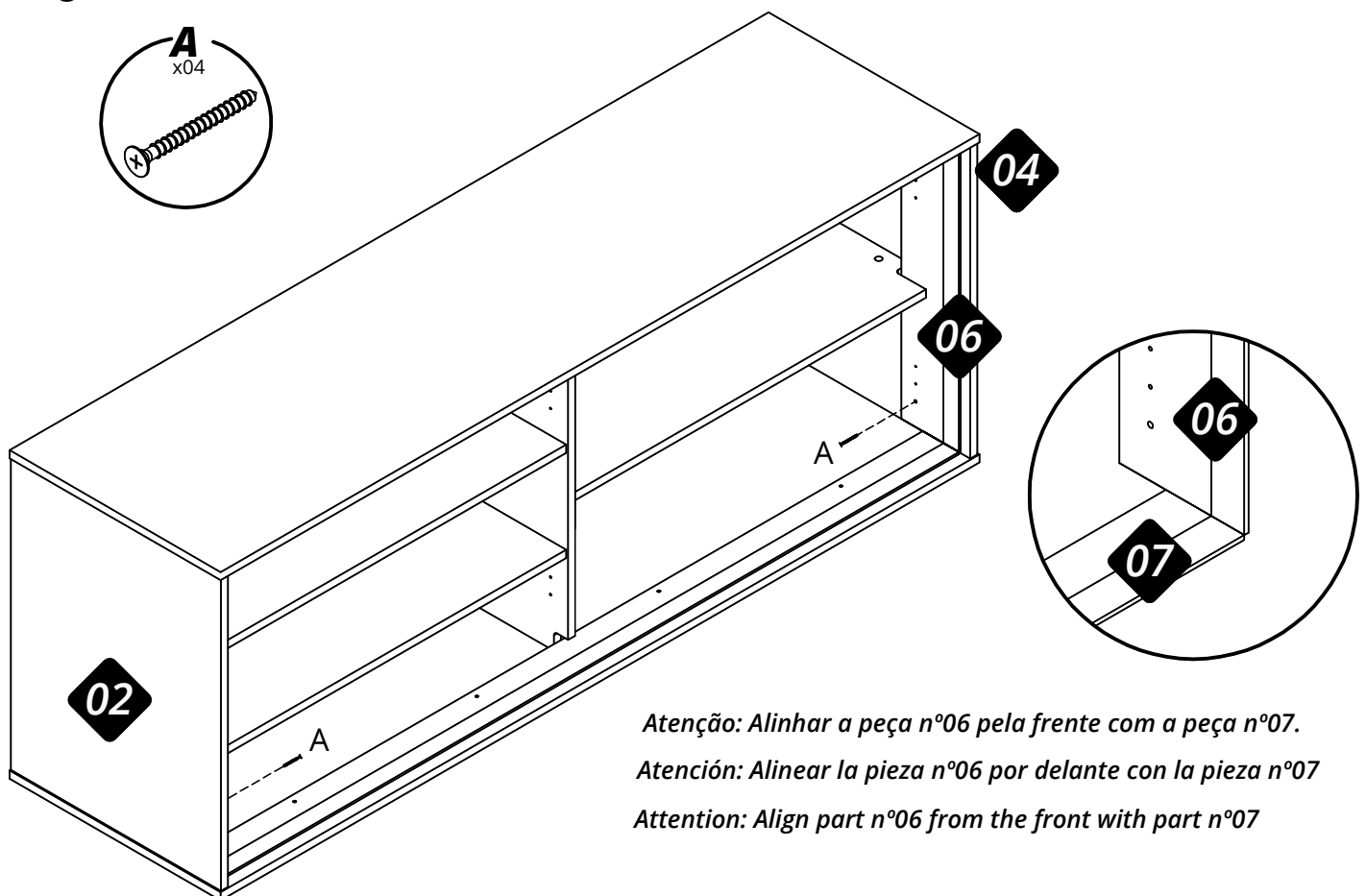
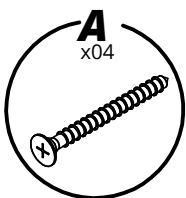
06



07

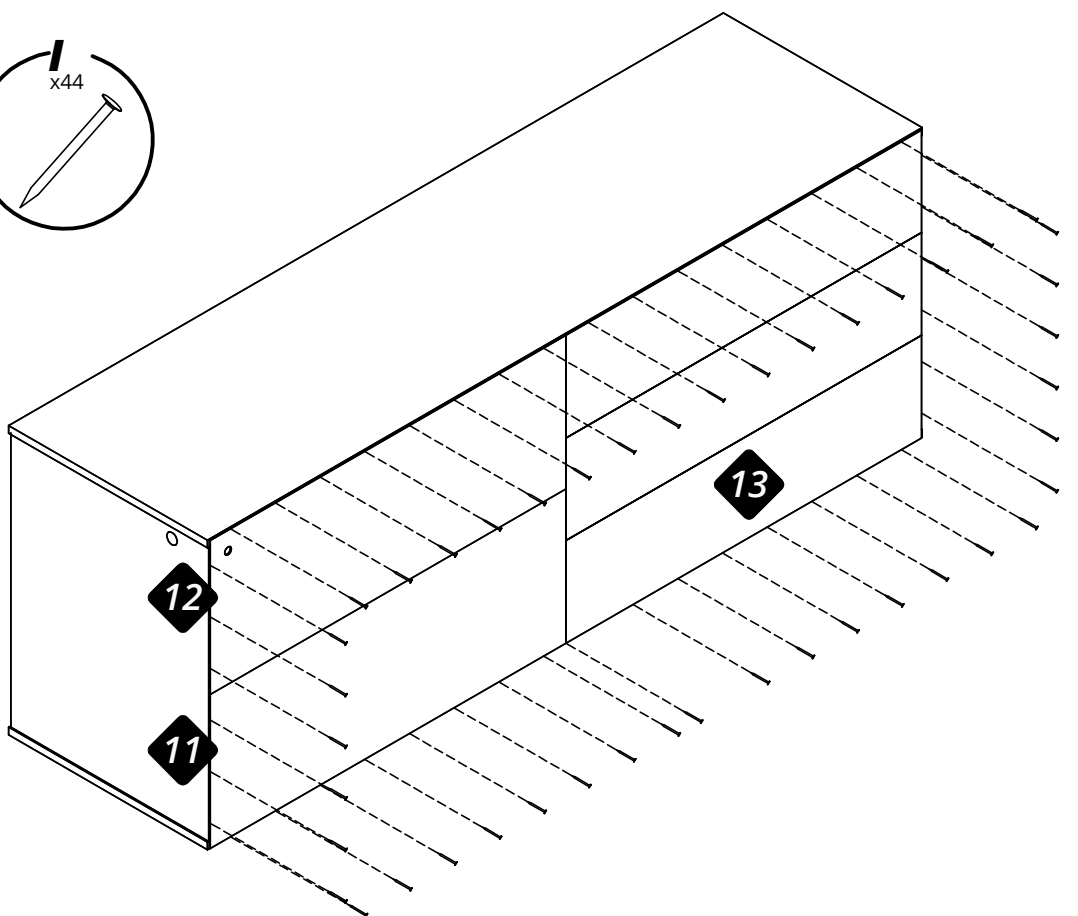
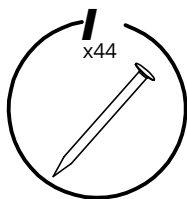


08

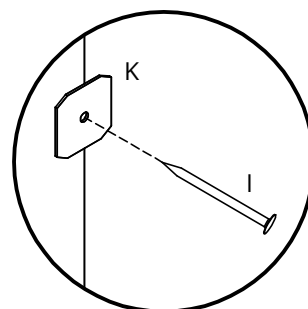
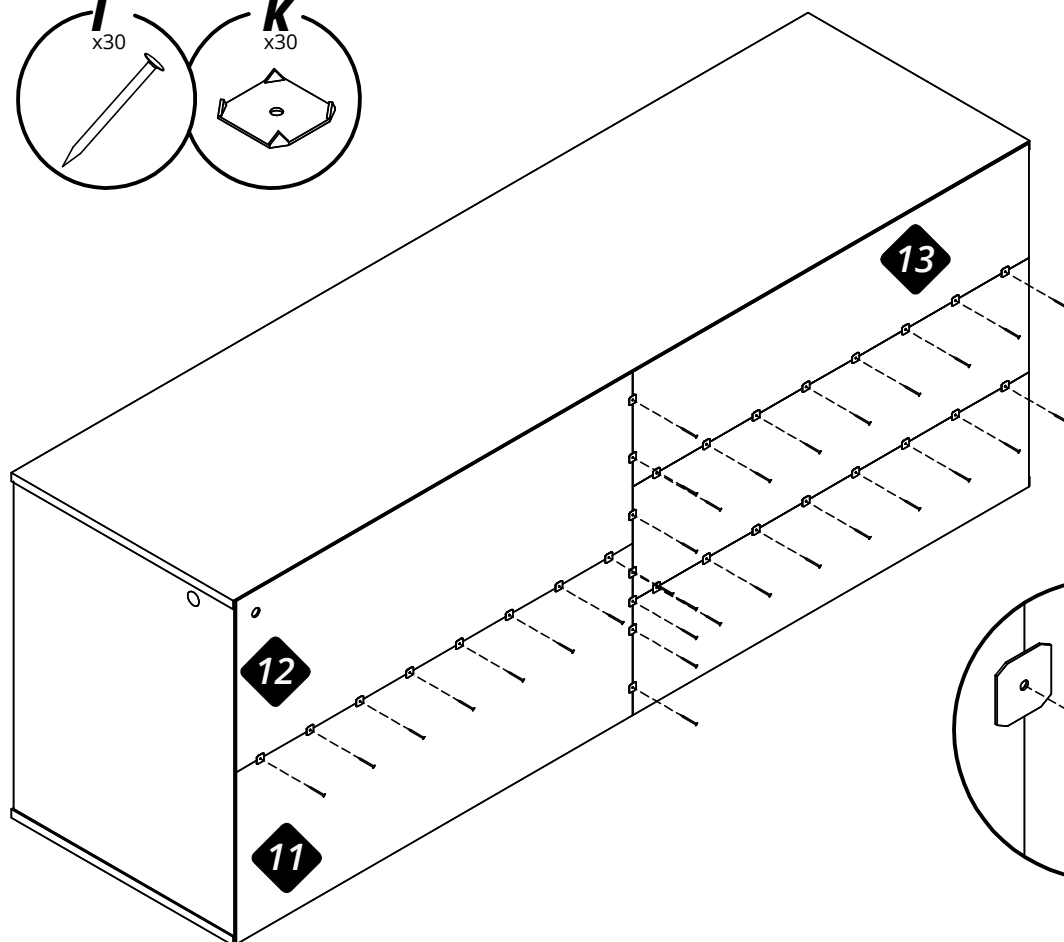
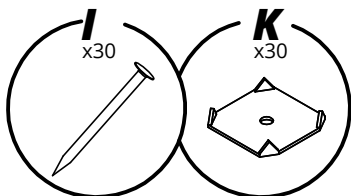


Atenção: Alinhar a peça nº06 pela frente com a peça nº07.
 Atención: Alinear la pieza nº06 por delante con la pieza nº07
 Attention: Align part nº06 from the front with part nº07

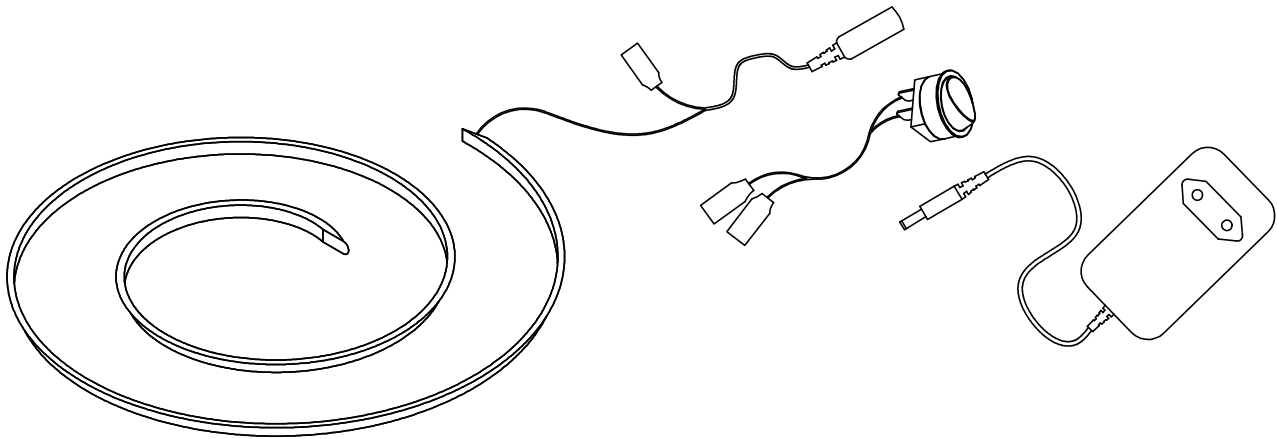
09



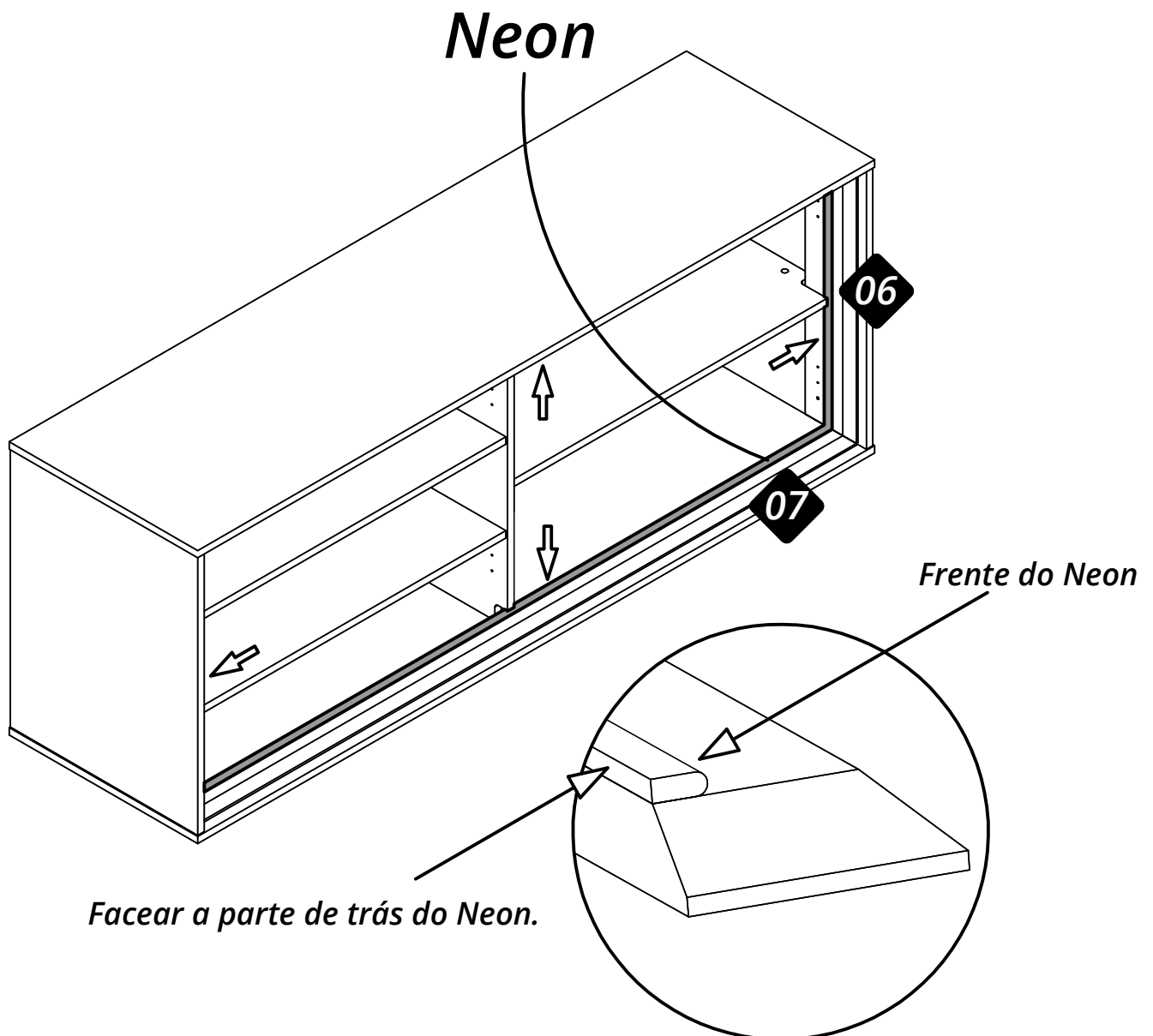
10



KIT NEON



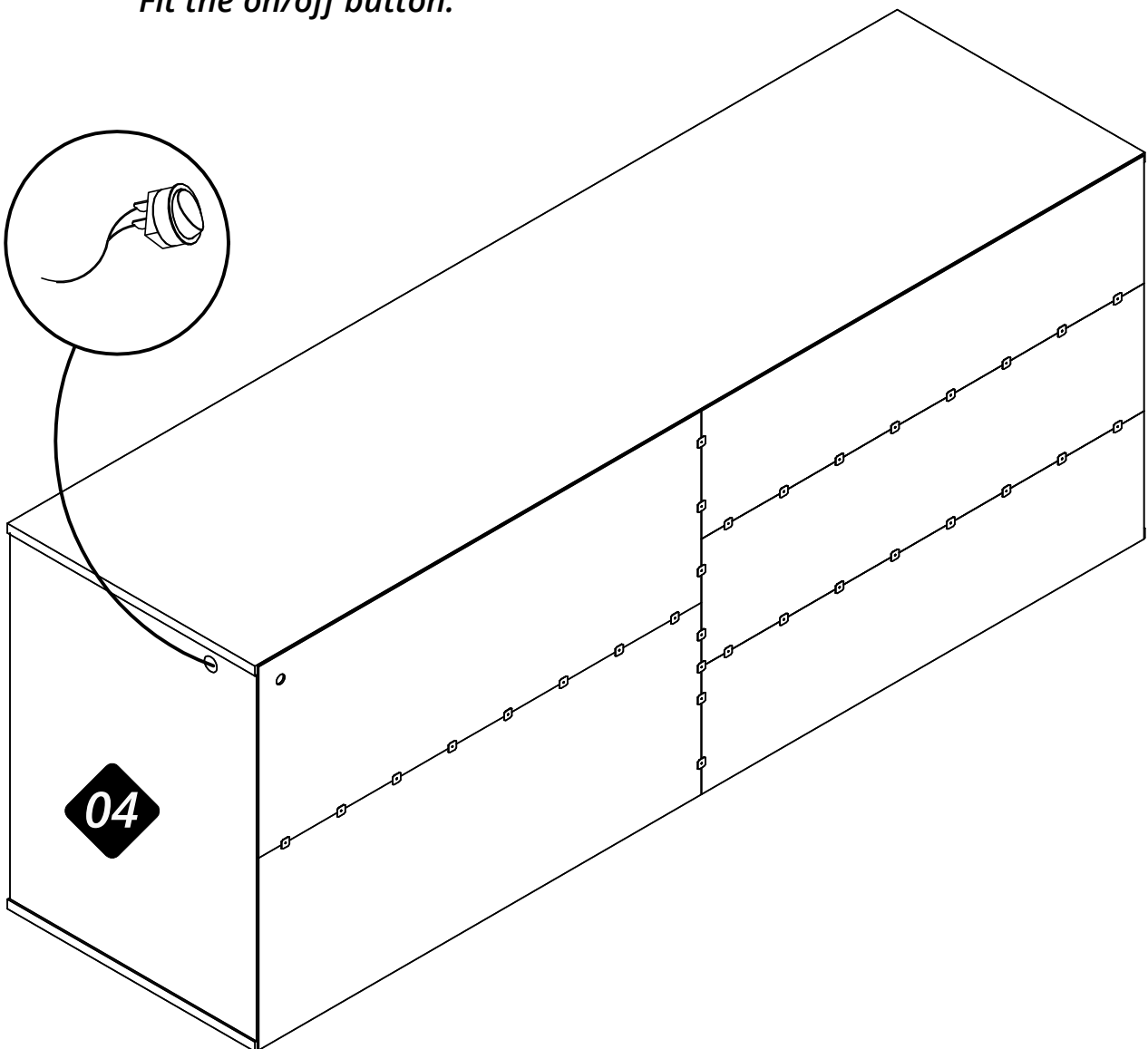
Retire a película protetora da fita dupla face e inicie a colagem da fita Neon nas peças nº 06 e 07, faceando pela parte de trás como mostra o detalhe abaixo.



Encaixar o botão liga/desliga.

Montar el botón de encendido/apagado.

Fit the on/off button.

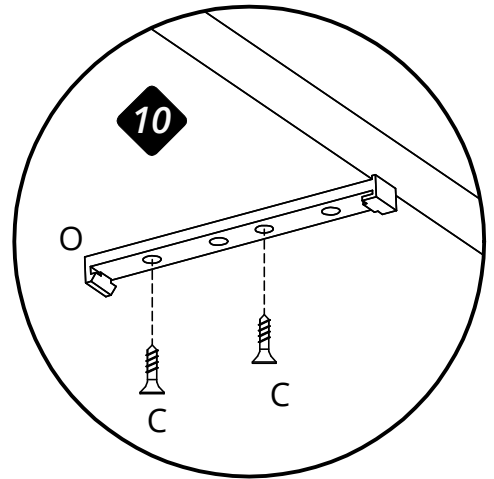
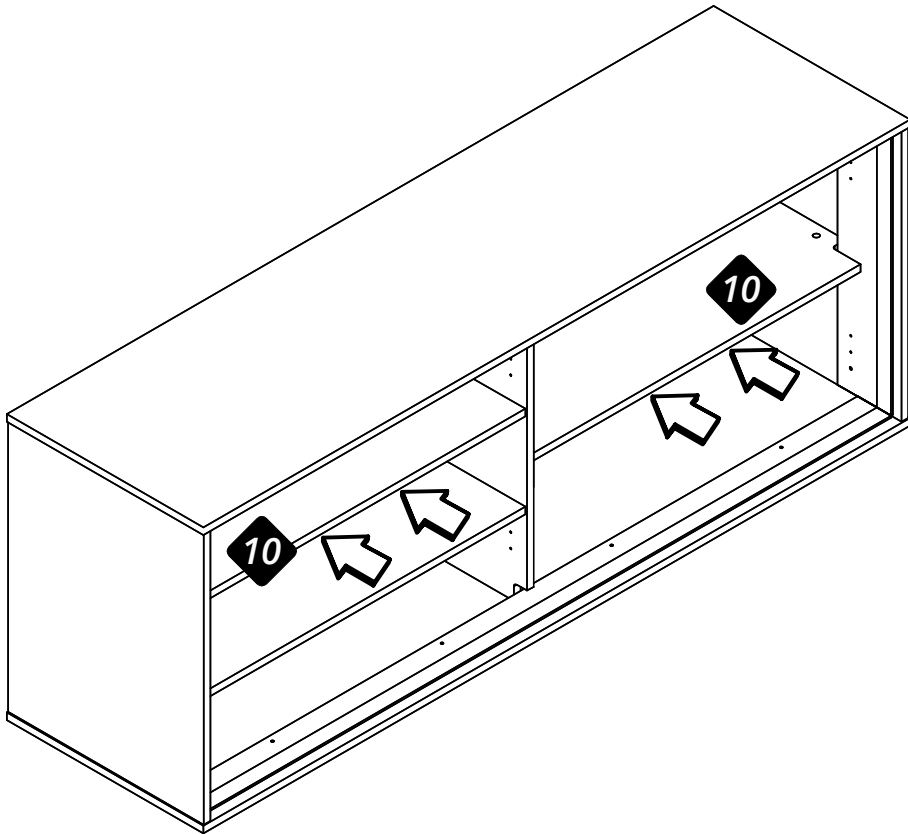
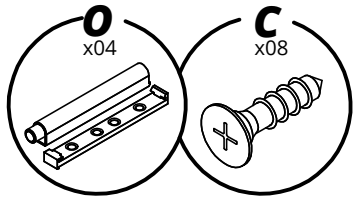


13

Atenção: Fixar a base do pulsador na parte de baixo da prateleira nº10, como mostra o desenho abaixo.

Atención: Fije la base del pulsador a la parte inferior del estante nº10, como se muestra en el dibujo a continuación.

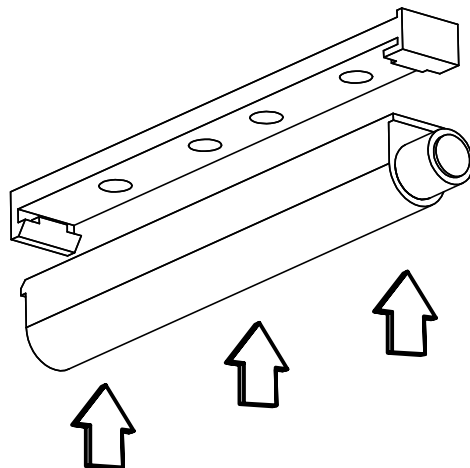
Attention: Fix the pulsator base to the underside of shelf nº10, as shown in the drawing below.

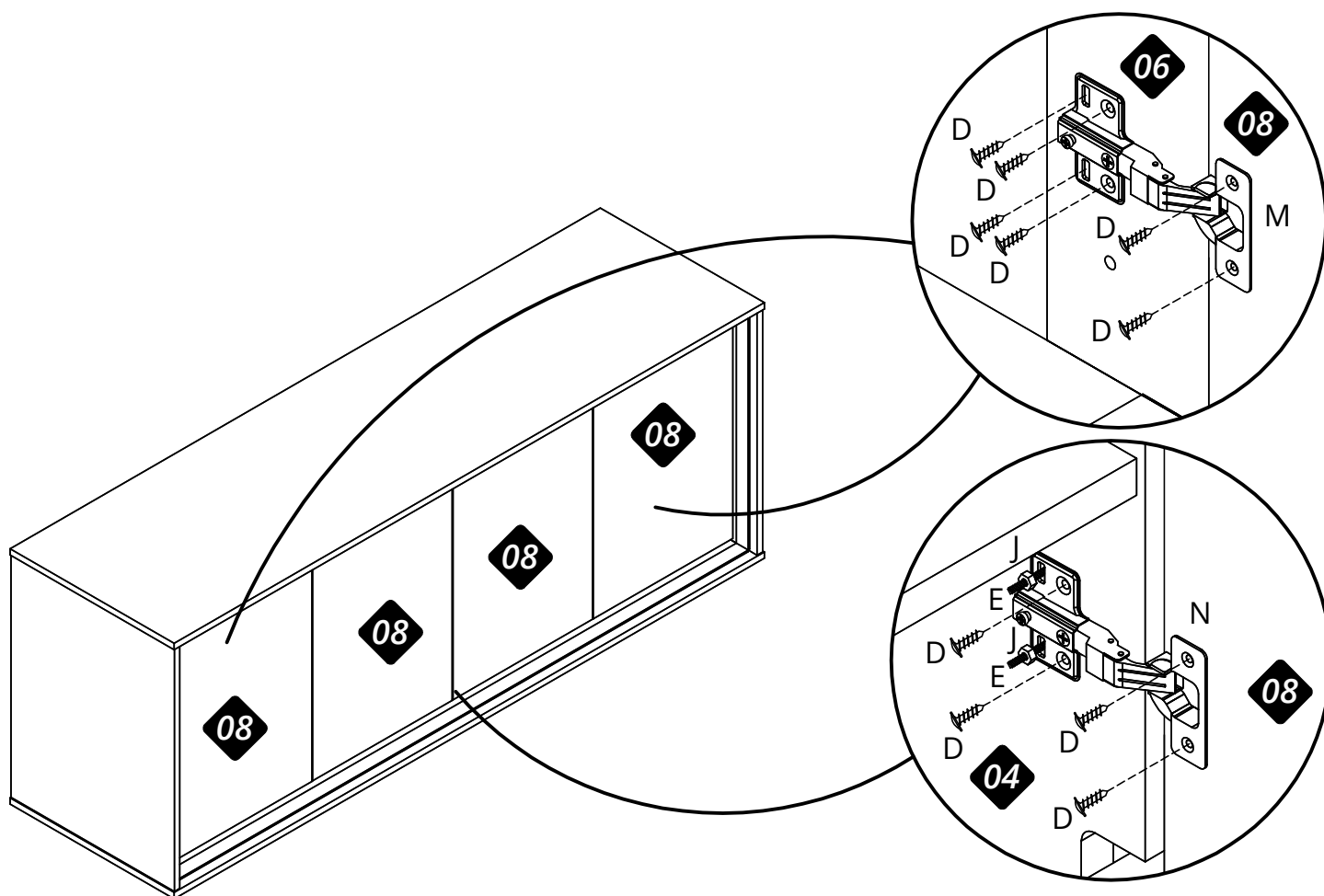
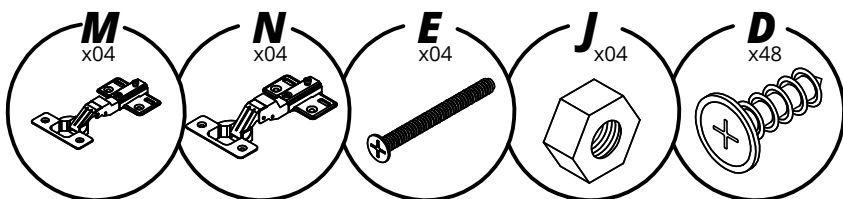


Atenção: Encaixe o pulsador na base.

Atención: Montar el pulsador en la base.

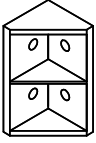
Attention: Fit the pulsator to the base.





15

Montagem do Kit Pé de Madeira (Produto Vendido Separadamente).



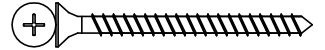
Cantoneira

015 un.



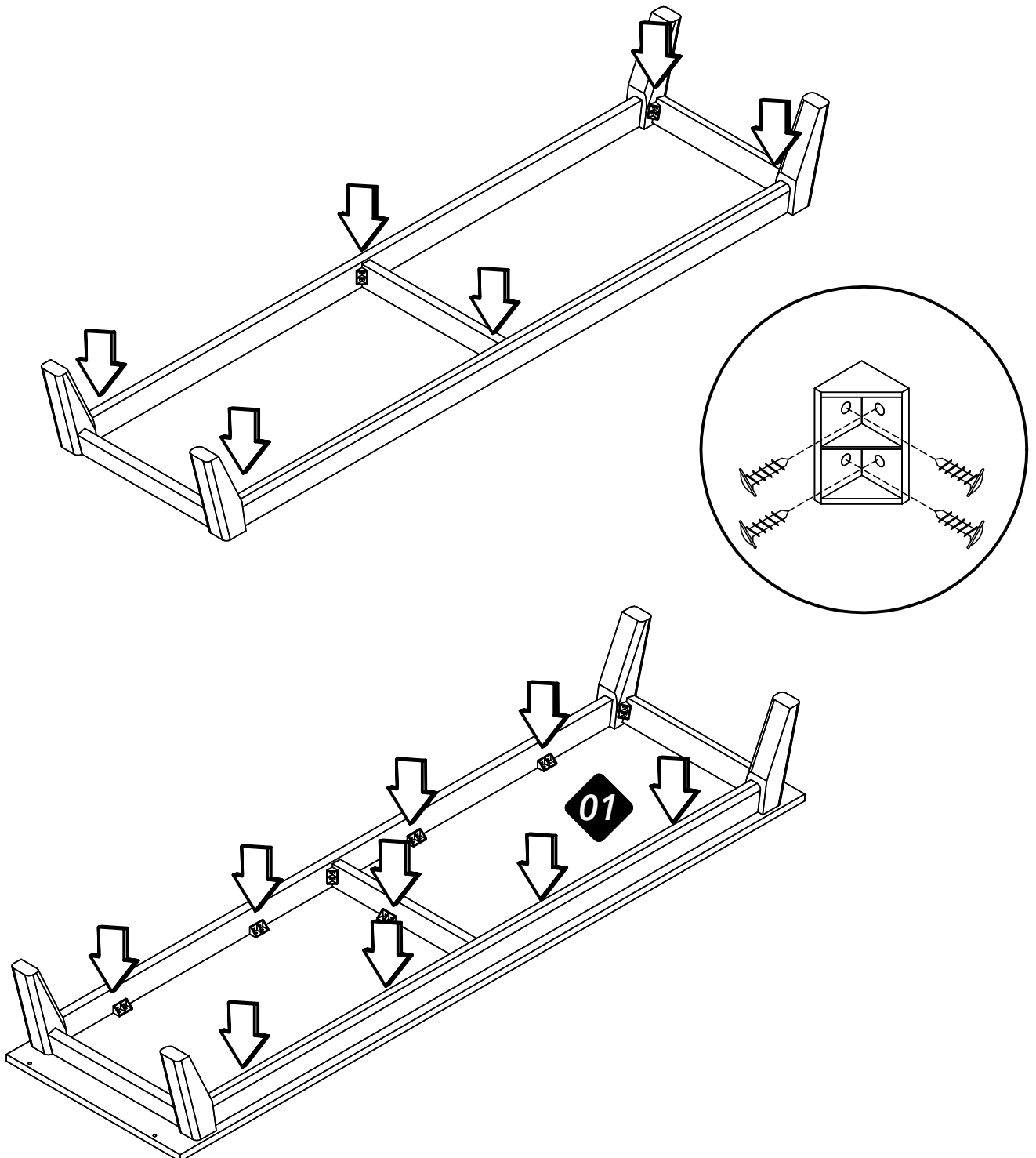
Parafuso 4x14

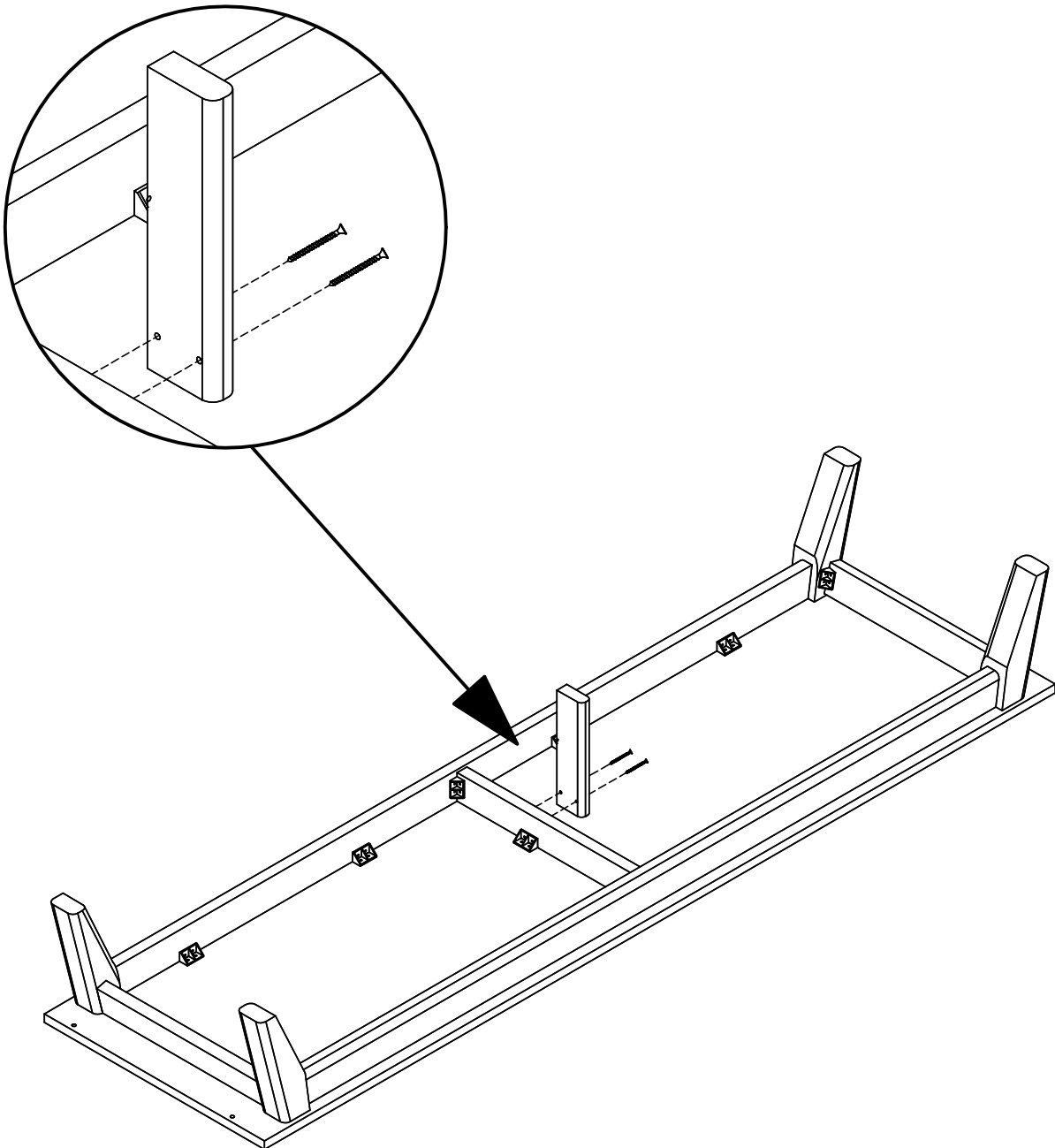
060 un.



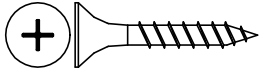
Parafuso 3,5x35

002 un.





17

Montagem do Kit Pé de Ferro (Produto Vendido Separadamente).

Parafuso 5x25 010 un.)

