

CASA TEMA

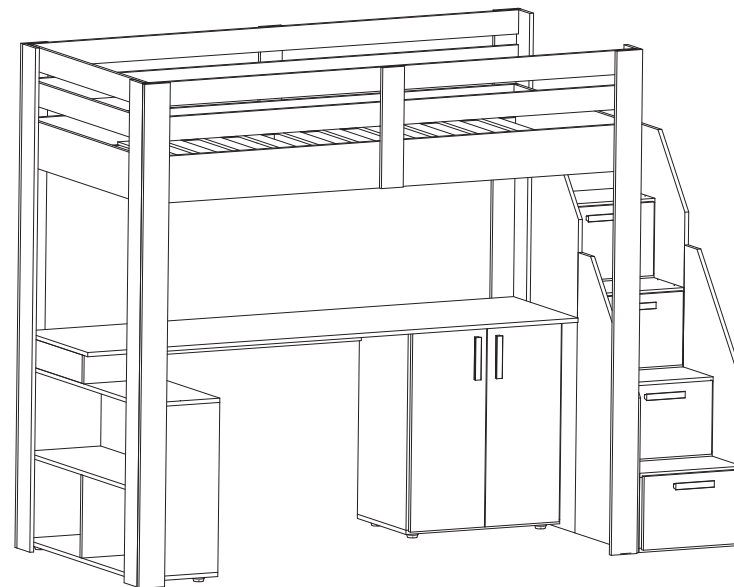
A CASATEMA agradece a você, cliente,
por escolher e adquirir um dos produtos de nosso portfólio.

Cama Alta Star Plus Office | Produto desenvolvido por CASATEMA |
Rua Noronha Santos, 120, Jd. Lúcia Butantã - SP | (11)3003-0115 | CEP: 05545-140 | 10.773.407/0001-05

CASA TEMA

 www.casatema.com.br
 atendimento@casatema.com.br
 (11)3003-0115
 (11) 4200-0402

MANUAL DE MONTAGEM CAMA ALTA STAR PLUS



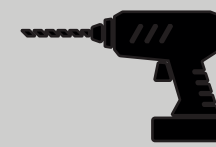
ATENÇÃO:

- É recomendado a conferência das peças antes da montagem. Caso haja alguma divergência de medidas, não prossiga com a montagem do produto; por favor entre em contato com seu lojista!

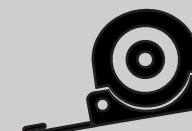
REQUISITOS PARA A MONTAGEM



MARTELO



FURADEIRA / PARAFUSADEIRA

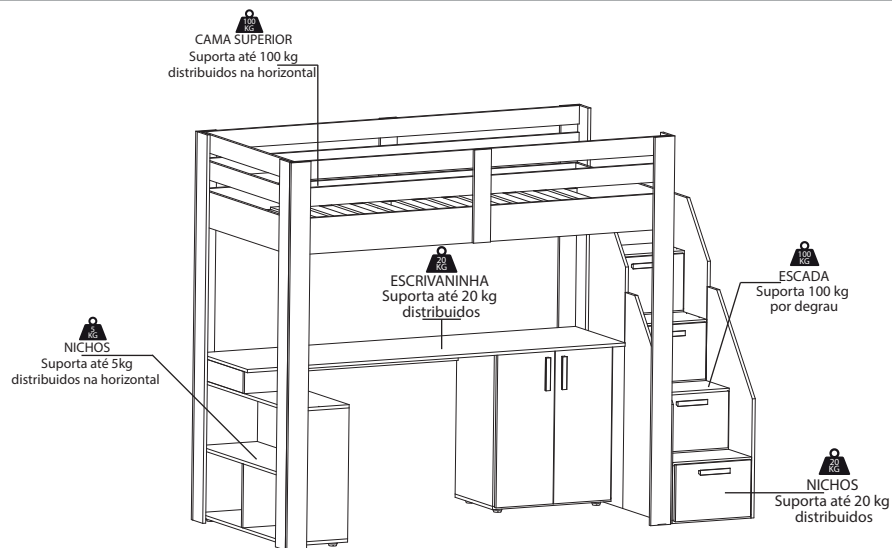


TRENA MÉTRICA



CHAVE PHILLIPS

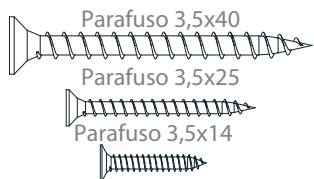
Identificação das partes



MATERIAIS QUE ACOMPANHAM O KIT

LETRA	NOME DA PEÇA	QTD.	DESENHO	COD. FERRAGENS
A.	Cavilha Ø6x30mm	38 und		063011
B.	Parafuso 3,5x14mm	73 und		351411
C.	Parafuso 3,5x25mm	140 und		352511
D.	Parafuso 3,5x40mm	120 und		354011
E.	Tapa-furo	177 und		206B11
F.	Cantoneira 2 furos	10 und		32611
G.	Pregos 10x10mm	128 und		101011
H.	Sapata 40x20mm	9 und		4020B11
I.	Sapata 15x15mm	16 und		1515B11
J.	Puxadores	6 und		16150B11
K.	Dobradiças	12 und		342611
L.	Suporte para prat.	4 und		1916B11
M.	Perfil H : 69,8cm	1 und		19811

TAMANHO ESCALA REAL PARAFUSOS



Atenção!

Para evitar danos às peças do produto, são enviados junto à embalagem do móvel retalhos de MDP identificados com "NÃO USAR", para que as peças não colidam entre si dentro da embalagem. Assim sendo, esses retalhos não compõem a montagem do produto e podem ser descartados.



CASA TEMA

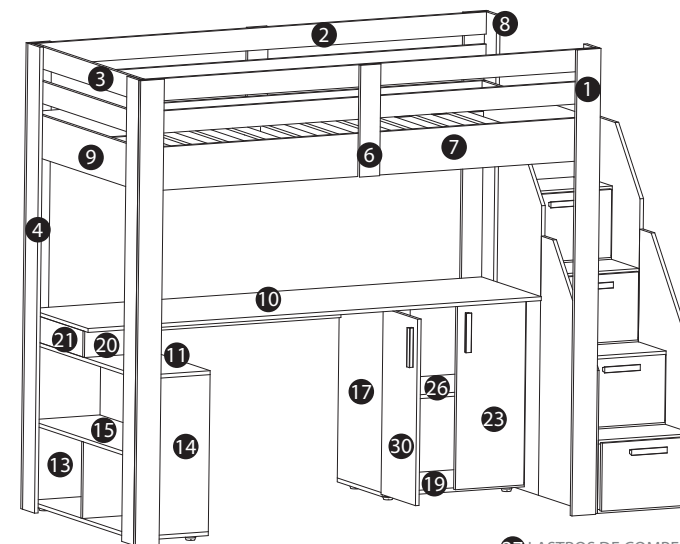
ATENÇÃO

- Fazer uma verificação mensal e realizar o reaperto dos parafusos do produto, caso necessário.
- Proibido pular sobre as camas.
- O produto destina-se ao uso de uma pessoa por cama sempre. O produto jamais deverá ser usado por mais de uma pessoa por cama.

LIMPEZA E CONSERVAÇÃO

1. Use somente flanela umedecida com água.
2. Não utilize qualquer produto que possa agredir o móvel; tais como produtos a base de álcool, oleosos e palha de aço.
3. Se for necessário movimentar o móvel, não o arraste, esvazie-o totalmente e puxe-o pela base ou em local próximo à base.
4. Não exponha o móvel à umidade, luz solar ou qualquer outra forma de calor e nunca deixe-o em contato com a água.
5. Seguindo as instruções, seu móvel terá uma duração maior.

Identificação das partes - Escada



27 LASTROS DE COMPENSADO GROSSO

42 LASTROS DE COMPENSADO FINO

IDENTIFICAÇÃO DAS PARTES

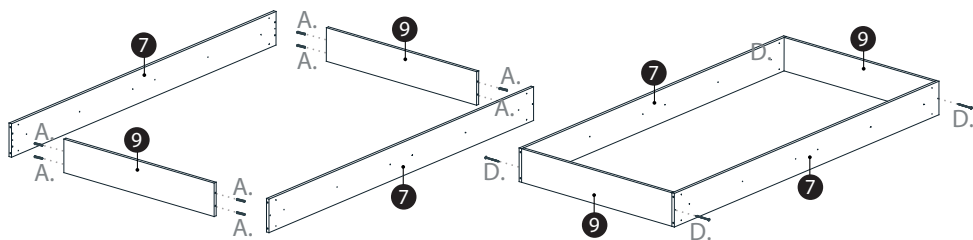
Nº	DIMENSÃO	QTD.	COD. REFERÊNCIA
1.	178x10cm	4 und	3119161511601
2.	191,3x8,5cm	4 und	3119161511602
3.	90x8,5cm	2 und	3119161511603
4.	178x10cm	2 und	3119161511604
5.	90x5cm	4 und	3119161511605
6.	42,7x8,5cm	2 und	3119161511606
7.	191,3x16,5cm	2 und	3119161511607
8.	178x10cm	2 und	3119161511608
9.	90x16,5cm	2 und	3119161511609
10.	191,3x50cm	1 und	3119161511610
11.	93x30cm	1 und	3119161511611
12.	93x30cm	1 und	3119161511612

Nº	DIMENSÃO	QTD.	COD. REFERÊNCIA
13.	60x30cm	1 und	3119161511613
14.	60x30cm	1 und	3119161511614
15.	90x30cm	1 und	3119161511615
16.	30x29,3cm	1 und	3119161511616
17.	71,5x37,7cm	1 und	3119161511617
18.	71,5x37,7cm	1 und	3119161511618
19.	60x37,7cm	1 und	3119161511619
20.	30x10cm	1 und	3119161511620
21.	44,2x10cm	2 und	3119161511621
22.	131,3x10cm	1 und	3119161511622
23.	71,2x29cm	1 und	3119161511623
24.	57x5cm	2 und	3119161511624
25.	Fundo 3mm	2 und	3119161511625
26.	57x37,6cm	1 und	3119161511626
42.	6 lastros grosso		3119161511642
27.	10 lastros finos		3119161511627
30.	71,2x29cm	1 und	3119161511630

Montagem - Beliche

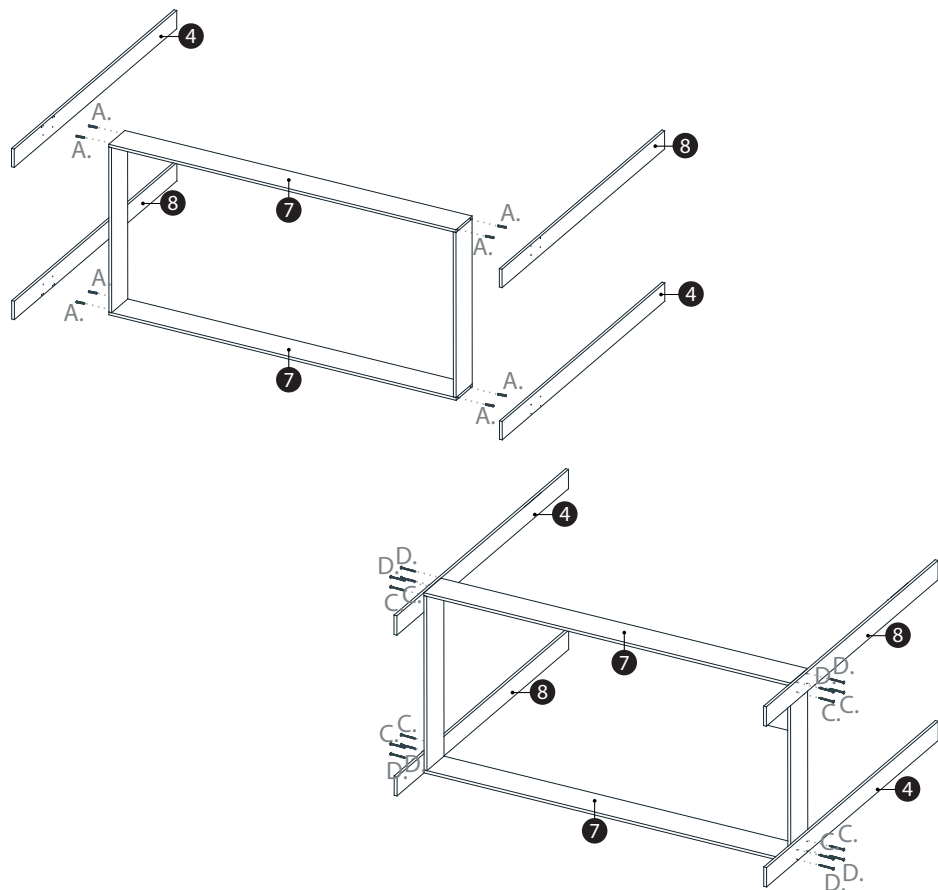
1. Para a montagem do quadro da cama, faça a identificação das peças "7" e "9".

Encaixe as cavilhas (A) nas peças "9" e encaixe-as nas peças "7", formando um quadro. Para fixação, utilize parafusos 3,5x40mm (D).

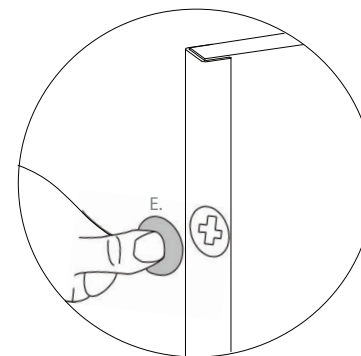


2. Após a montagem dos quadros, identifique as peças "4" e "8".

Insira as cavilhas nas peças "7", do quadro montado no passo anterior e encaixe as peças "4" e as peças "8". Após, faça a fixação de fora para dentro com parafusos 3,5x40 e 3,5x25mm.

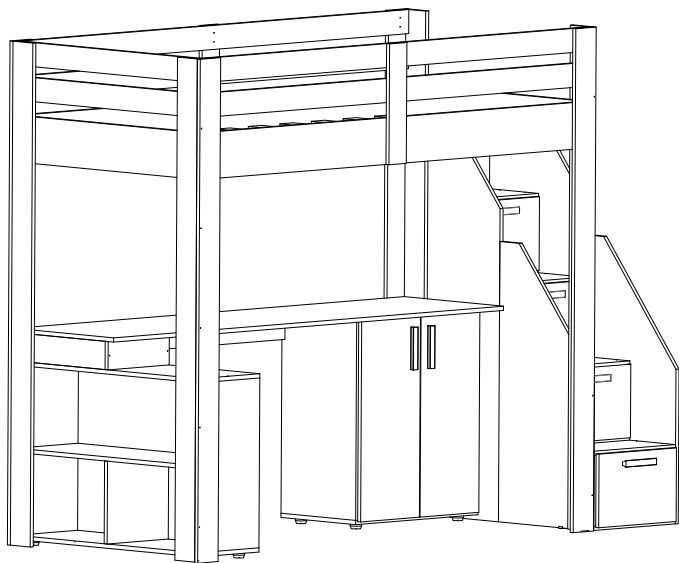
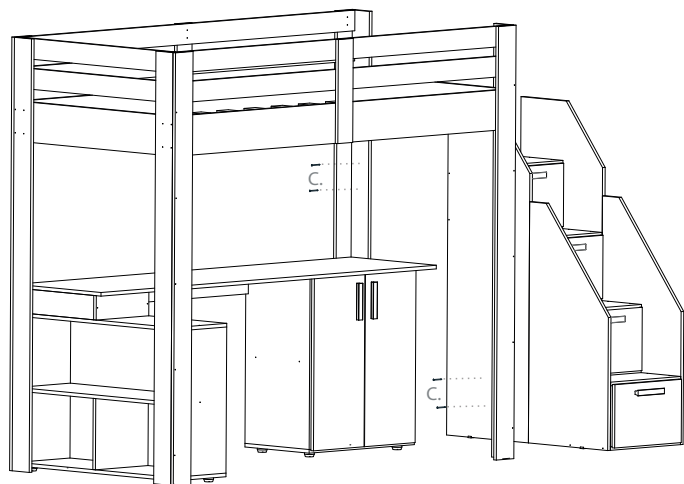


6. Coloque os tapas furos nas cabeças de parafusos que ficam aparentes. Por último, espalhe o restante dos lastros.



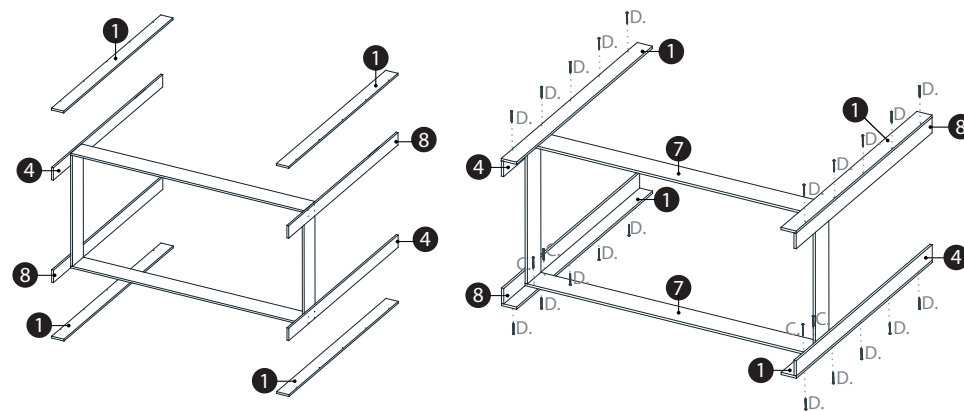
CASA TEMA

5. Fixe a estrutura da escada com a estrutura da beliche. Utilizando parafuso 3,5x25 (C).

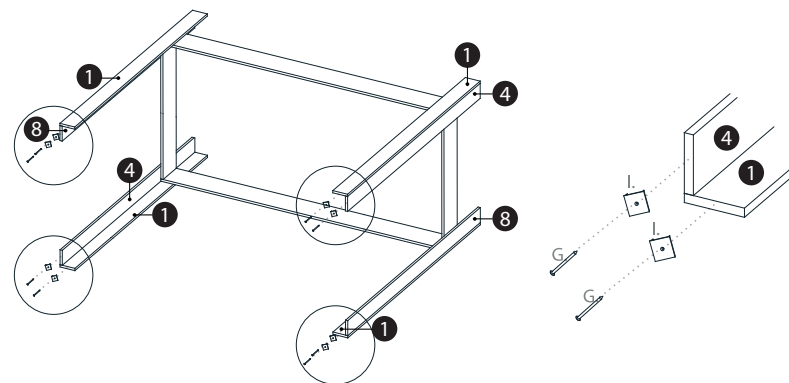


3. Faça a identificação das peças "1".

Posicione as peças na estrutura e parafuse-as às peças "1" de fora para dentro utilizando parafusos 3,5x40mm (D). Parafuse também de dentro para fora com parafusos 3,5x25 (C), através das furações guias presentes nas peças "7".

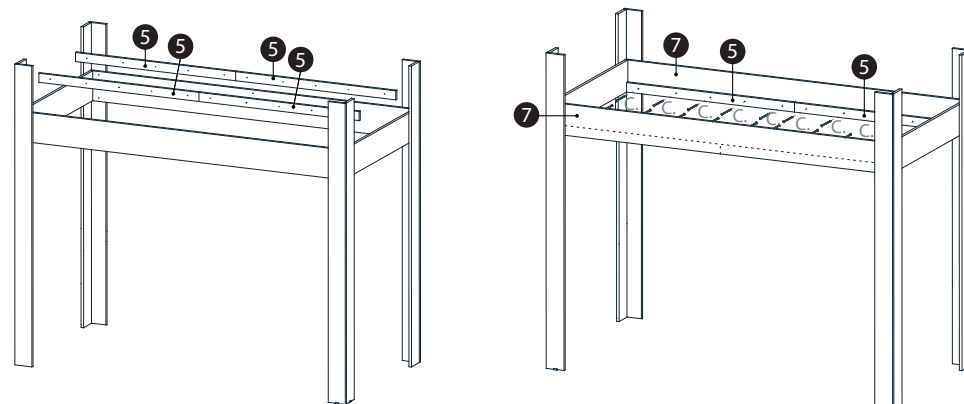


4. Faça a montagem de 08 sapatas 15x15mm (I) nas peças "1", "4" e "8" da estrutura, com 08 pregos 10x10mm (G).

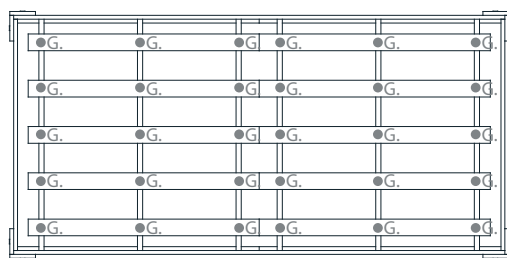
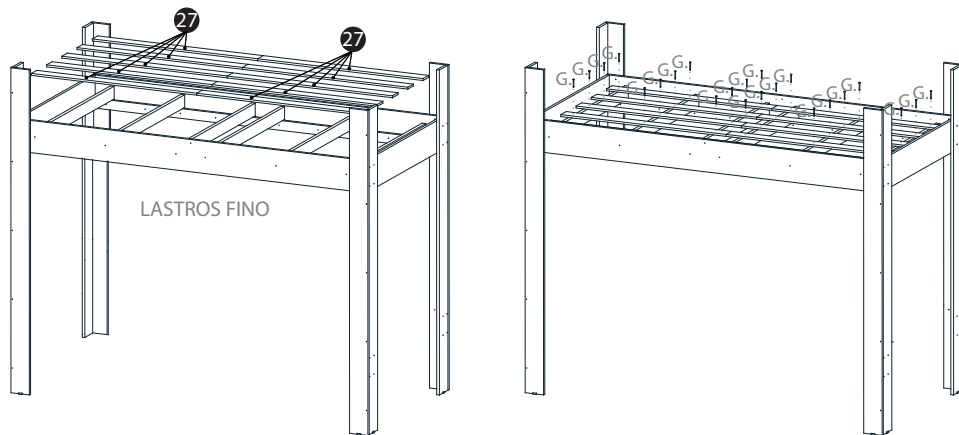
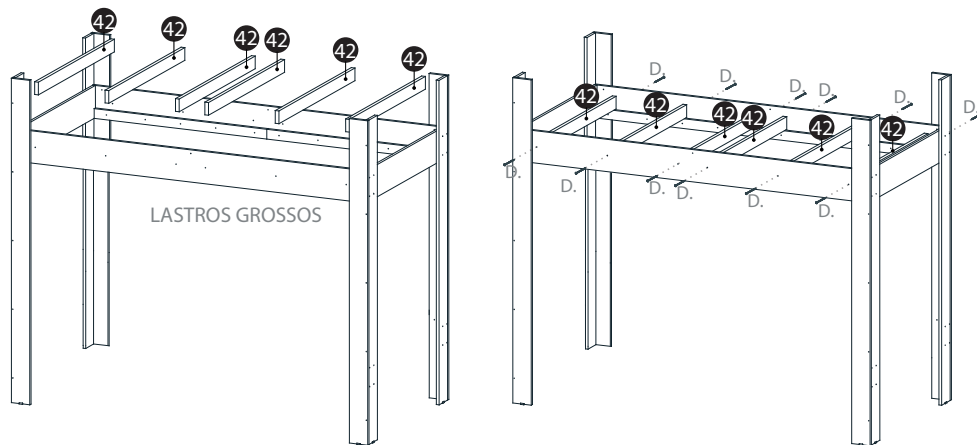


5. Faça a identificação das peças "5".

posicione as peças na parte interior dos quadros e parafuse-as com parafusos 3,5x25mm de dentro para fora.



6. Faça a identificação das peças "28 e 29". Estas são os lastros da cama.
 Posicione as peças na estrutura, sobre as peças "5" montadas no passo anterior e parafuse-as de fora para dentro com parafusos 3,5x40mm.

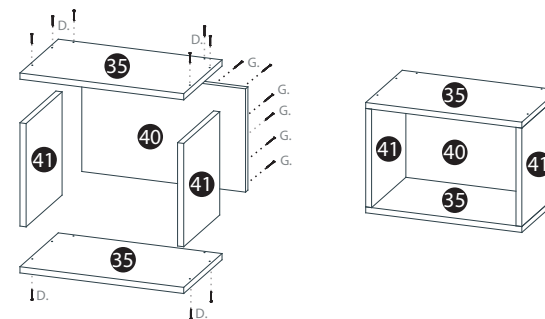


MAPEAMENTO PREGOS - QUADROS SUPERIOR E INFERIOR

Montagem Escada

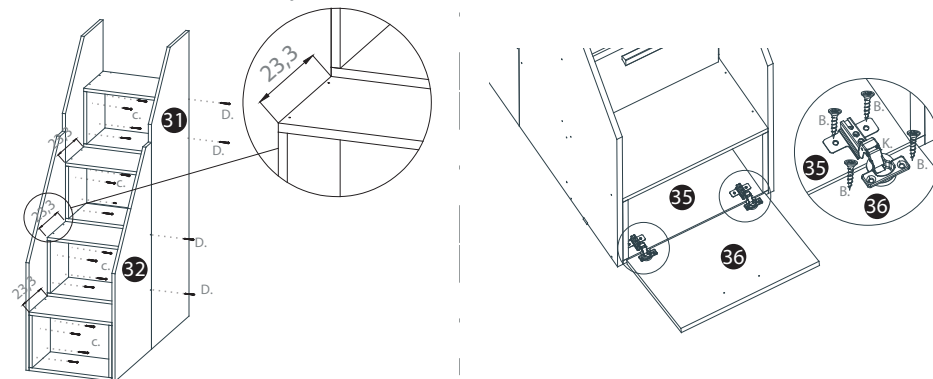
Esse componente pode ser alocado na beliche conforme a necessidade do cliente, tando do lado esquerdo como do lado direito.

1. Encaixe as peças "35 e 41", fixe as mesmas com parafuso 3,5x40 (G), em seguida fixe as peças "40" com os pregos (G). (MONTE QUATRO CAIXAS IGUAIS)

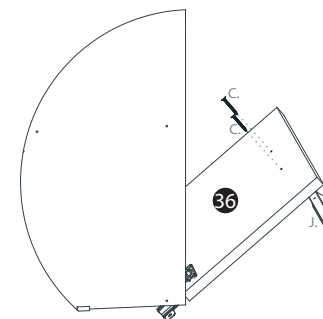


2. Fixe as peças "31 e 32" com parafusos 3,5x25 (C), monte a estrutura em forma de "escada", deixando uma distância de 23,3cm por degrau. Por ultimo, fixe as peças "31" e "32" com os parafusos 3,5x40 (B). Conforme ilustração a baixo.

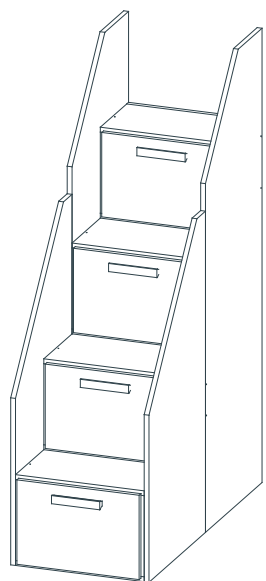
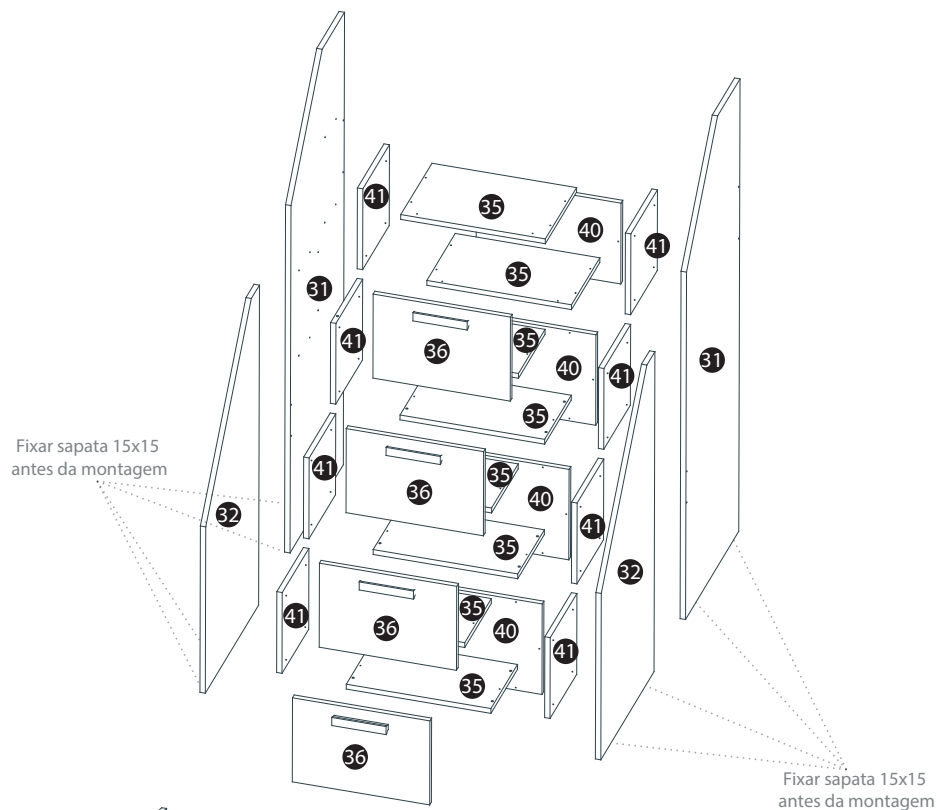
3. Para a montagem das portas (36), fixe as dobradiças (K) nas peças "36" e "35" com os parafusos 3,5x14 (B), conforme ilustração abaixo.



4. Para a montagem dos puxadores (J), posicione os mesmos sobre a porta e parafuse de dentro para fora com parafusos 2,5x25mm (C).



Identificação das partes - Escada

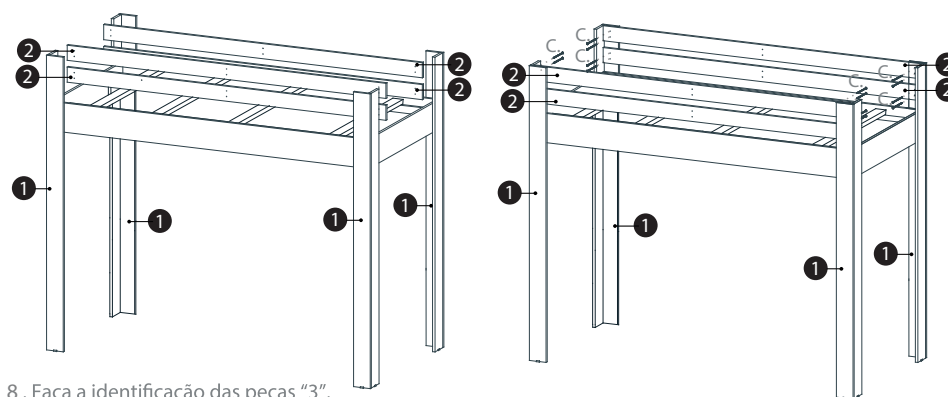


IDENTIFICAÇÃO DAS PARTES

Nº	DIMENSÃO	QTD.	COD. REFERÊNCIA
31	136,5x48cm	2	3119161511631
32	99x46,5cm	2	3119161511632
41	25x25cm	8	3119161511641
40	40x28cm	4	3119161511640
35	40x25cm	8	3119161511635
36	38x26cm	4	3119161511636

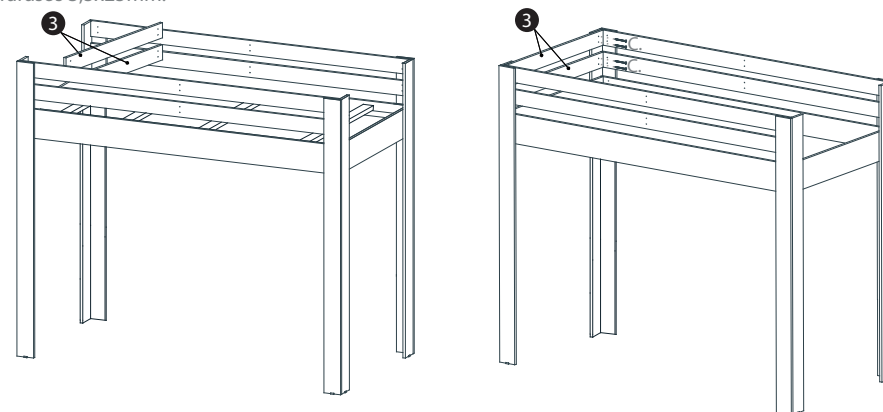
7. Faça a identificação das peças "2".

Posicione as peças "2" na parte interna da estrutura montada e parafuse-as às peças "2" de dentro para fora com parafusos 3,5x25mm.



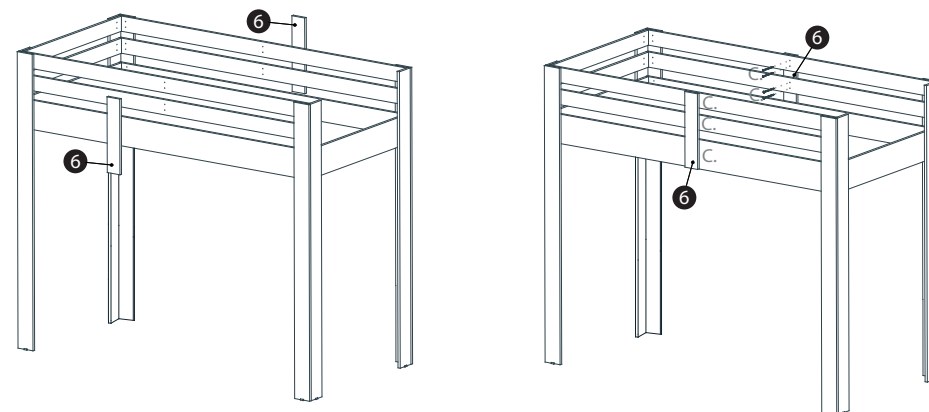
8. Faça a identificação das peças "3".

Posicione as peças "3" no lado contrário ao que deseja fazer a montagem da escada. Fixe as peças com parafusos 3,5x25mm.



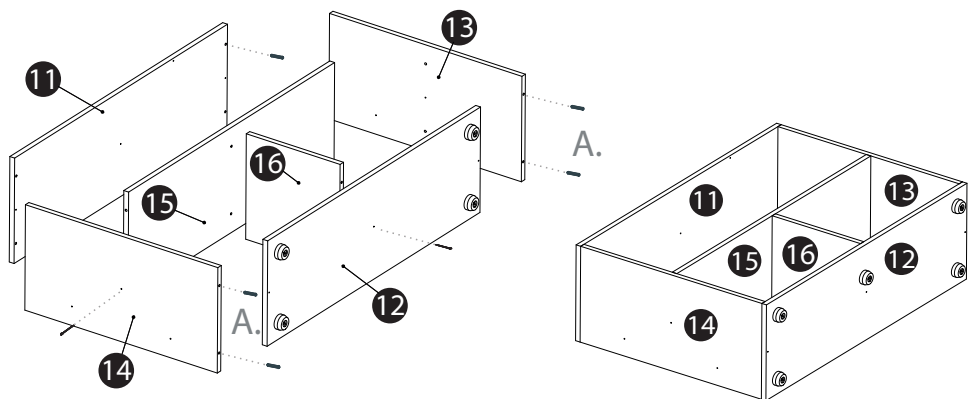
9. Faça a identificação das peças "6".

Posicione as peças "6" à estrutura e parafuse de dentro para fora com parafusos 3,5x25mm.



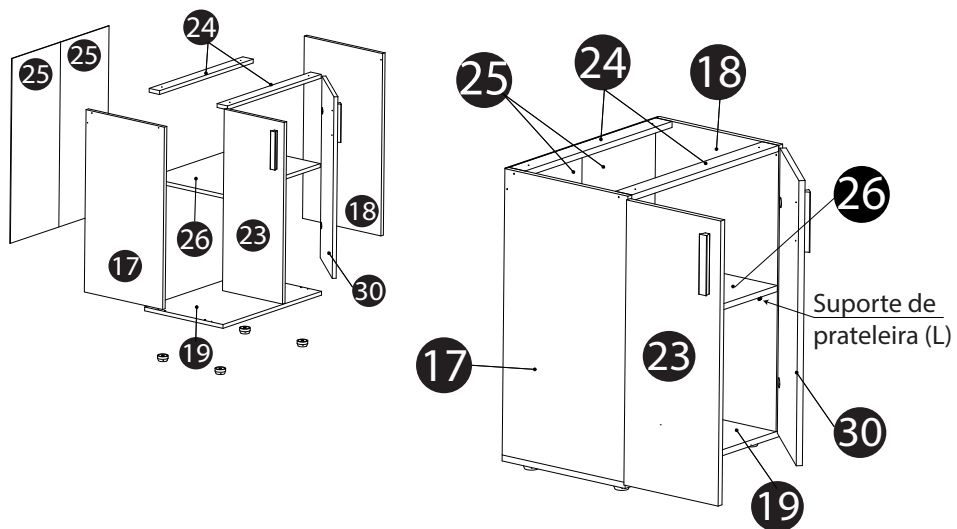
10. Faça a identificação das peças "11, 12, 13, 14, 15 e 16".

Coloque as cavilhas nas peças "13, 14 e 16. Encaixe as peças conforme desenho a baixo, Fixe-as com parafuso 3,5x40 (D). Por último, fixe quatro sapatas 40x20 por baixo da peça 12 utilizando os parafusos 3,5x25 (C).



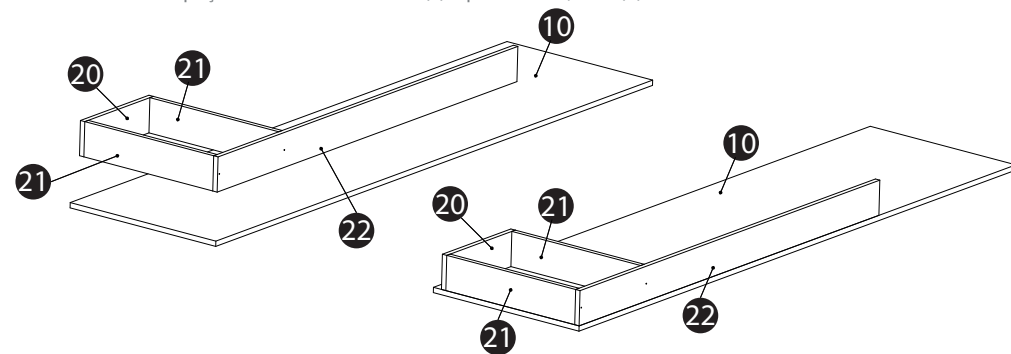
11. Faça a identificação das peças "17, 18, 19, 23, 24, 25, 26 e 30".

Encaixe as cavilhas nas peças "17 e 18". Fixe as peças "17 e 18" na peça "19", utilizando os parafusos 3,5x40 (D). Fixe as peças "24" nas peças "17 e 18", parafusado de fora pra dentro com parafusos 3,5x40 (D). Em seguida, coloque o "perfi H" entre as peças "25" e as fixe com os pregos que acompanham o kit. Fixe as dobradiças nas peças "23 e 30" em seguida fixe as dobradiças nas peças "17 e 18". Fixe quatro sapatas 40x20 por baixo da peça "19" utilizando os parafusos 3,5x25 (C). Por último, Fixe os puxadores nas peças "23 e 30" com os parafusos 3,5x25 (C). Fixe os suporte de prateleira e coloque a peça "26".



12. Faça a identificação das peças "10, 20, 21, 22". Fixe as peças 20, 21, 22 com os parafusos 3,5x40 (D).

Fixe as mesmas na peça "10" com cantoneiras (F) e parafusos 3,5x14 (B).



13. Fixe as estruturas montadas no passo "11 e 12" na estrutura montada no passo "10". Em seguida fixe a estrutura montada no passo "13" nas estruturas montadas nos passos "11 e 12". Conforme desenho a baixo.

