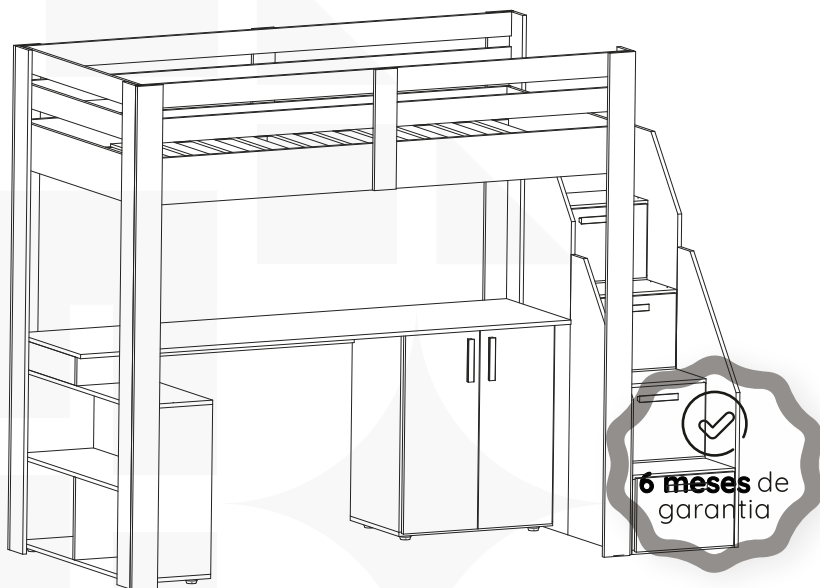


**CASA
TEMA**



**CAMA ALTA OFFICE
STAR PLUS
BRANCA**



Conheça nossos
produtos Casatema

CASATEMA

Seu Mundo Seu Tema

Criamos o ambiente perfeito para seu filho

- +Autonomia
- +Diversão
- +Qualidade
- +Beleza
- +Amor

CASATEMA a primeira marca
Online especializada no
seguimento infanto juvenil do
Brasil



+ de **10 anos**
de mercado



+ de **8 mil**
entregas por mês



+ de **5 milhões**
de clientes

Como trocar seu produto

Para caber na sua vida, tem que caber mais transparência. Se o seu produto **CASATEMA** chegou com algum defeito, **você tem 7 dias para solicitar a troca**, saiba como agora mesmo.

1

Tenha em mãos: as fotos das peças com defeito; nome; código (como está aqui no manual) e quantidade de peças com defeito

2

Acesse o chat em nosso site, clicando no ícone



3

Selecione o seu pedido, e depois a opção "Quero trocar um produto."

4

Pronto, agora é só preencher as informações e enviar. Vamos entrar em contato por e-mail e te dar todas as instruções.

Garantia CASATEMA

A Casatema garante que o produto está isento de defeitos de material e fabricação durante período de tempo a contar partir do recebimento do produto com a assinatura de recebimento do mesmo:

- 90 dias (garantia legal) - Abrange o acabamento de peças, defeitos de costura, revestimentos, partes e peças sujeitas a desgaste natural. Neste tipo de garantia o cliente deve acionar o canal de vendas no qual fez a compra.
 - Produtos com 6 meses (garantia estrutural) - Estão inclusos aqui, defeitos estruturais que possam comprometer o correto funcionamento do produto.
- O presente termo e as garantias aplicam-se apenas ao território nacional.

Solicitação da Garantia

Aconselhamos que a caixa deva ser aberta no momento do recebimento do produto e que a qualidade do mesmo seja verificada, desta forma podemos solucionar eventuais problemas o mais rápido possível. Ocorrendo algum problema dentro do prazo de 90 dias, o consumidor deve entrar em contato com o canal de vendas seguindo as orientações do mesmo.

Em casos de garantia superior a 90 dias, o consumidor deve entrar em contato com a central de atendimento ao cliente através do email atendimento@casatema.com.br ou através de nosso chat de contato no próprio site.casatema.com.br, que lhe trará as orientações necessárias.

A Casatema caberá a responsabilidade de realizar uma análise prévia do produto através de fotos e vídeos, em caso de parecer positivo (comprovado defeito) a empresa arcará com custo de transporte envio de peças e produtos. É reservado o direito da empresa de reter o produto ou a(s) peça(s) danificada(s). Com a comprovação de defeito no produto, a Casatema poderá optar pela substituição total ou parcial de peças. Esta se reserva no direito de realizar os serviços de reposição de partes de peças e componentes que constatem satisfatoriamente a existência de defeito de material ou de manufatura. Se, no momento em que ocorrer a assistência o mesmo produto ou seus materiais não estiverem disponíveis, a empresa poderá substituí-los por de igual qualidade e valor equivalentes a nova linha de produção.

Perda de Garantia

Fica determinado que a garantia perderá efeito nos casos:

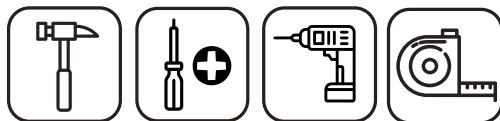
- Desgaste em parte e/ ou peças e acabamento decorrentes de uso intenso ou exposição a condições extremas, incluindo, mas não se limitando a exposição ao frio e calor intensos, luz direta do sol, chuva, umidade excessiva, maresia, entre outros;
- Danos causados durante o transporte, quando estes não tiverem sido executados pela Casatema e, principalmente, não há cobertura de danos decorrentes de transportes e mudanças de endereço do cliente;
- Danos decorrente da má utilização do produto, esforços indevidos ou qualquer uso diverso daquele orientado pela Casatema, bem como no caso de montagem em desacordo com o manual de instruções ou no caso de o cliente ou prestador de serviços por este contratado, vir a realizar alterações na estrutura ou acabamento do produto diferente da forma como o produto foi entregue;
- Não há cobertura por danos causados por descuido, limpeza e/ou manutenção em desacordo com as instruções repassadas pela Casatema ou no caso de danos causados por prestadores de serviços de limpeza ou conserto contratados pelo cliente;
- Não se aplica a danos causados por materiais corrosivos como ácidos, solventes, tintas e fluidos corporais;
- Danos causados por acidentes, quedas, sinistros, ataques de pragas ou agentes da natureza. Ou ainda danos decorrentes de corrosão devido à falta de limpeza, manutenção com produtos inadequados ou conservação em lugares diversos daqueles indicados pela Casatema (excetuados os produtos destinados ao uso nestas condições);
- Esta garantia não cobre afrouxamento de tecido ocorrido com o uso e pelo desgaste natural do tecido bem como pela deformação do enchimento ou espuma e pelo desalinhamento de costuras eventualmente advindas com o tempo de uso;
- Produtos enviados a título de amostra não são cobertas por garantia.
- Produtos sem Nota Fiscal não possuem garantia.

Prepare-se para a montagem

IMPORTANTE - LEIA CUIDADOSAMENTE - RETENHA PARA REFERÊNCIA FUTURA

- Confira as peças, componentes e se já tem em mãos as ferramentas necessárias.
- Para proteger seu móvel, coloque as peças sobre um tapete.
- Para realizar a montagem são necessárias 02 pessoas. Convide sua família ou amigos pra montar com você.

Para realizar a montagem você vai precisar dessas ferramentas:



Se ficar alguma dúvida, é só falar com a gente pelo chat do site.

Atenção!

Grau de dificuldade de montagem **MÉDIO**



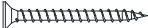




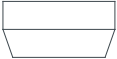
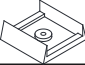




Contrate nosso serviço profissional de montagem, é só apontar a câmera do seu celular para o QR Code ao lado ou chamar o número (11) 4200-0402 no whatsapp.



Faça utilização da régua abaixo para medir as ferragens.



LISTA DE FERRAGENS

REF.	DISCRIÇÃO	ILUSTRAÇÃO	QTD.	COD. FERRAGENS
B2	CAVILHAS		38	063011
A1	PARAFUSO 3,5 x 14 mm		73	351411
A2	PARAFUSO 3,5 x 25 mm		140	352511
A3	PARAFUSO 3,5 x 40 mm		120	354011
H1	ADESIVO TAPA FURO		187	206B11
E1	CANTONEIRA 2 FUROS		10	32611
C1	PREGOS 10 x 10		128	101011
J1	SAPATA 40 x 20 mm		9	4020B11
D1	SAPATA 15 x 15 mm		16	1515B11
F3	PUXADOR DE MDF		6	16150B11
Q1	DOBRADIÇAS		12	342611
L4	SUPORTE PARA TRAT.		4	1916B11
O1	PERFIL H (698 mm)		1	19811

SÍMBOLOS

TAMANHO ESCALA REAL PARAFUSOS

1:1



Parafuso Phillips

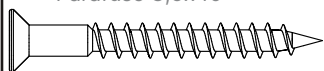


Parafuso Fenda



Parafuso Allen

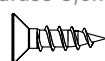
Parafuso 3,5x40



Parafuso 3,5x25



Parafuso 3,5x14



LISTA DE PEÇAS

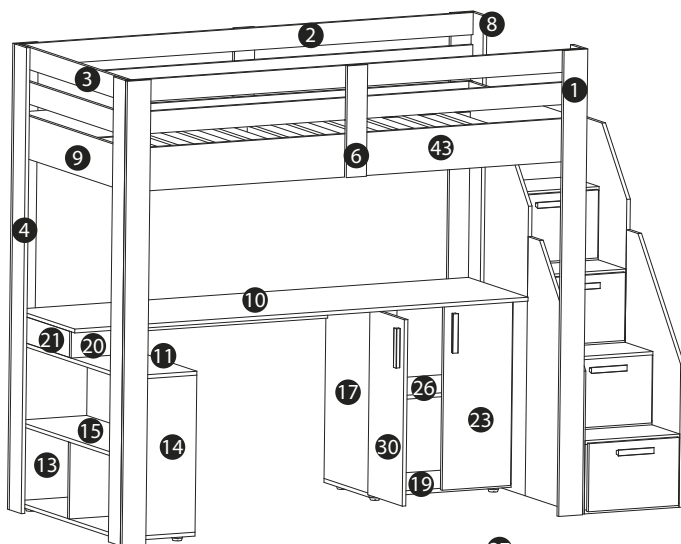
Nº PEÇA	CÓD. FORNECEDOR	DESCRIÇÃO	QTD	DIMENSÕES (mm)			PESO UNT (KG)
				COMP.	LARG.	ESP.	
1.	3119161511601	Pé	4	1780	100	15	
2.	3119161511602	Grade de proteção maior	4	1913	85	15	
3.	3119161511603	Grade de proteção menor	2	900	85	15	
4.	3119161511604	Pé	2	1780	100	15	
5.	3119161511605	Suporte de barra	4	900	50	15	
6.	3119161511606	Suporte grade de proteção	2	427	85	15	
43.	3119161511607	Frente/frundo quadro cama	2	1913	165	15	
8.	3119161511608	Pé	2	1780	100	15	
9.	3119161511609	Laterais do quadro	2	900	165	15	
10.	3119161511610	Tanto escrivaninha	1	1913	50	15	
11.	3119161511611	Tampo superior nicho	1	930	300	15	
12.	3119161511612	Tampo inferior nicho	1	930	300	15	
13.	3119161511613	Lateral nicho	1	600	300	15	
14.	3119161511614	Lateral nicho	1	600	300	15	
15.	3119161511615	Prateleira nicho	1	900	300	15	
16.	3119161511616	Divisória meio nicho	1	300	293	15	
17.	3119161511617	Lateral armário	1	715	377	15	
18.	3119161511618	Lateral armário	1	715	377	15	
19.	3119161511619	Tampo inferior armário	1	600	377	15	
20.	3119161511620	Suporte menor tampo	1	300	100	15	
21.	3119161511621	Suporte maior tampo	2	442	100	15	
22.	3119161511622	Reforço tampo escrivaninha	1	1313	100	15	
23.	3119161511623	Porta armário	1	712	290	15	
24.	3119161511624	Reforço armário	2	570	50	15	
25.	3119161511625	Fundo 3 mm armário	2	725	295	3	
26.	3119161511626	Prateleira armário	1	570	376	15	
42.	3119161511642	Lastros grossos	6	900	65	14	
27.	3119161511627	Lastros finos	10	900	65	10	
30.	3119161511630	Porta armário	1	712	290	15	
31	3119161511631	Lateral maior escada	2	1365	480	15	
32	3119161511632	Lateral menor escada	2	990	460	15	
41	3119161511641	Lateral nicho escada	8	250	250	15	
40	3119161511640	Fundo 3 mm escada	4	398	278	15	
35	3119161511635	Base Sup/Inf. nicho escada	8	400	250	15	
36	3119161511636	Portas nicho escada	4	380	260	15	

Observação:

**Para identificar o tamanho dos lastros, favor verificar a cor presentes nos mesmos.
 Peça 28 (900x65x14mm) lastro preto.
 Peça 29 (900x65x10mm) lastro azul.**

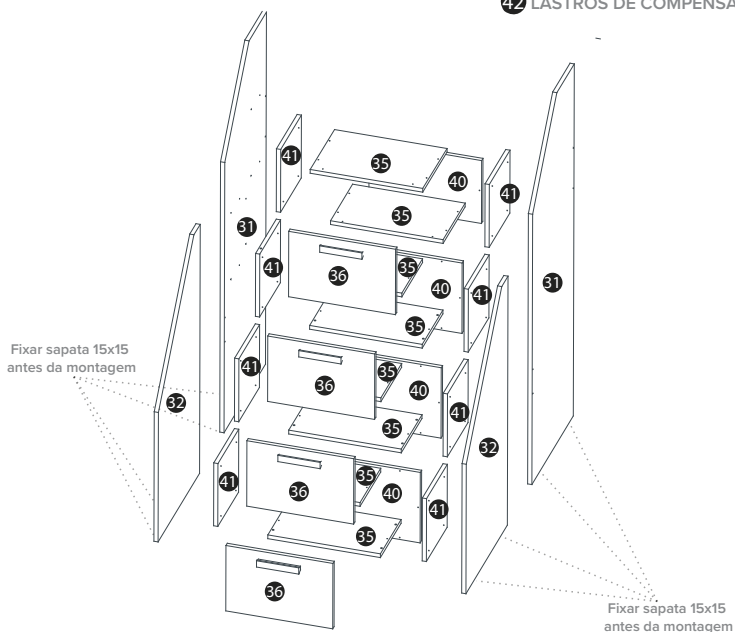
• IDENTIFICAÇÃO DAS PARTES

BELICHE



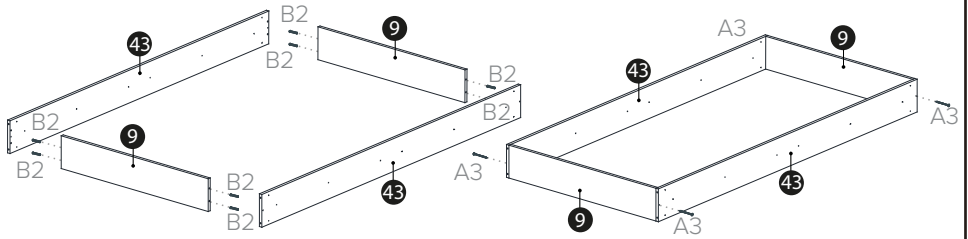
27 LASTROS DE COMPENSADO FINO

42 LASTROS DE COMPENSADO GROSSO

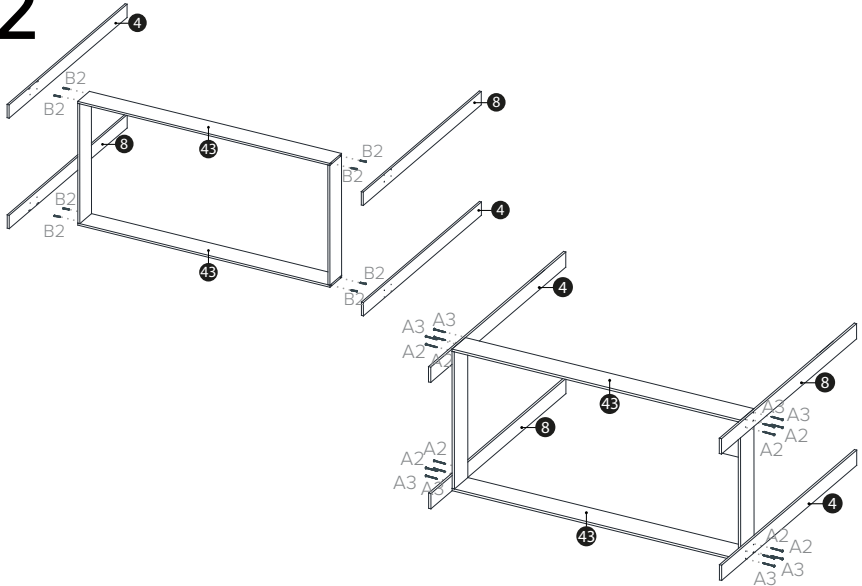


1

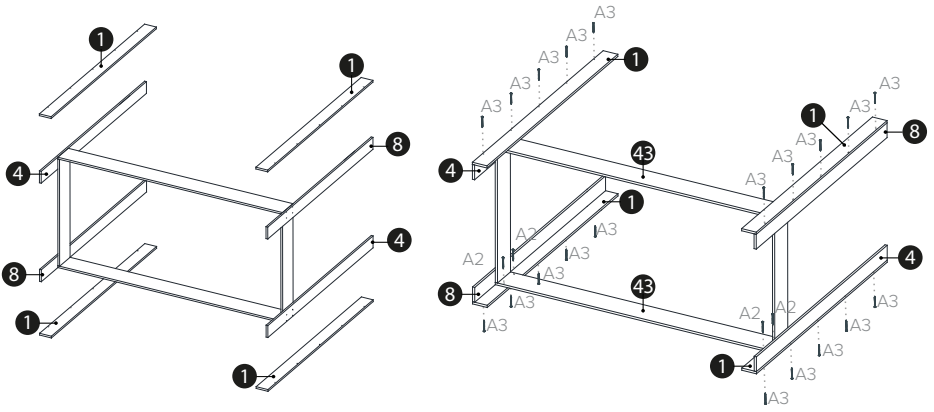
Montagem - Beliche



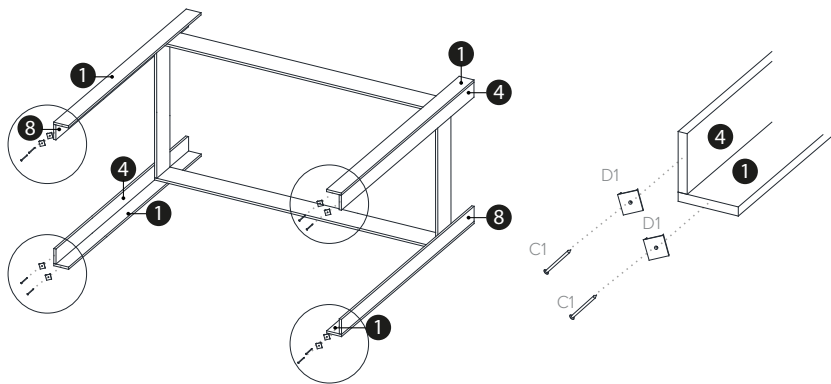
2



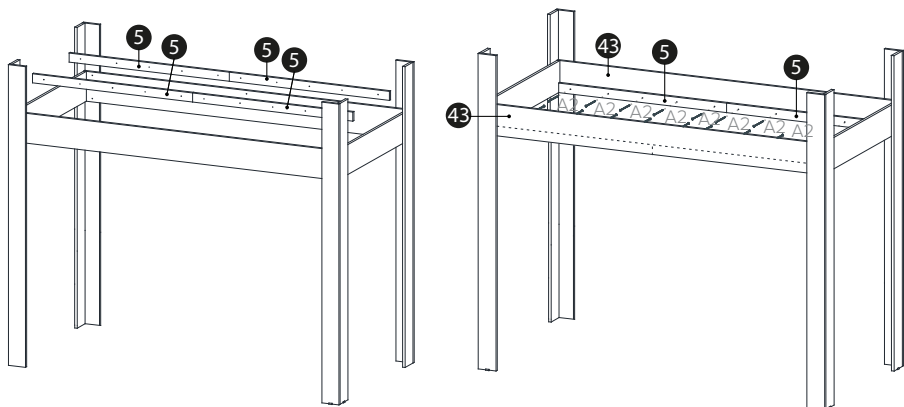
3



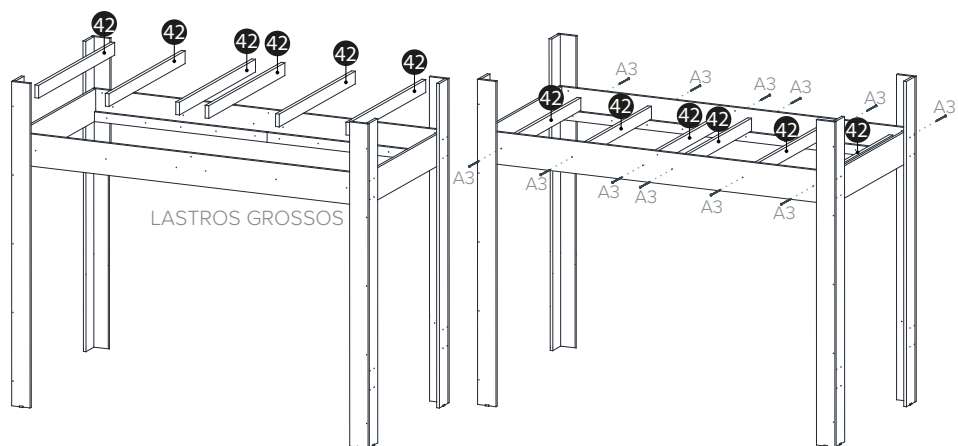
4



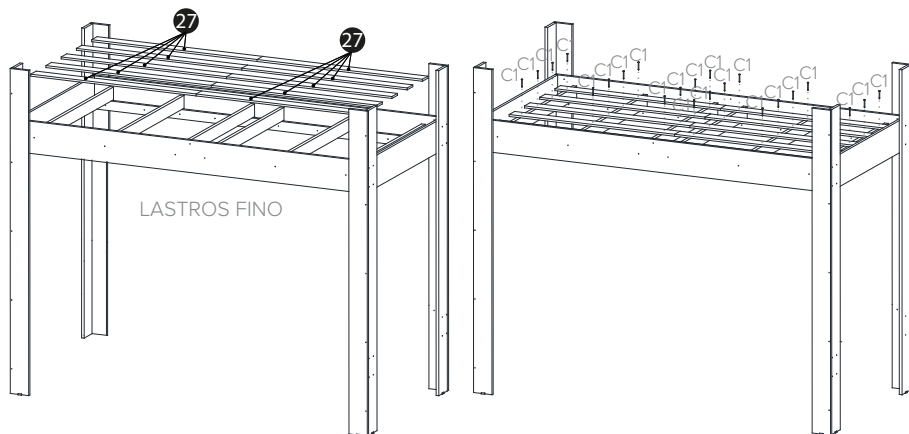
5



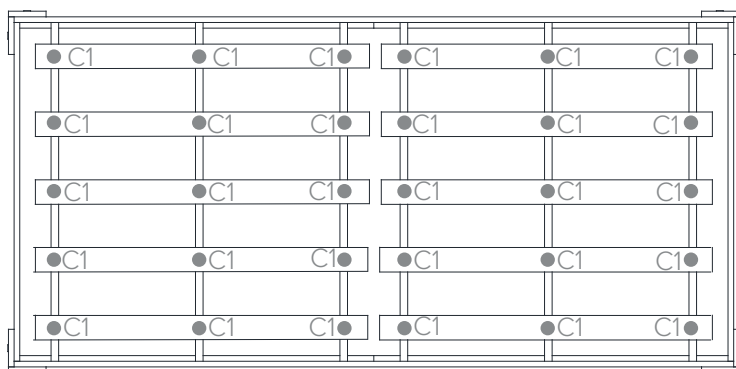
6



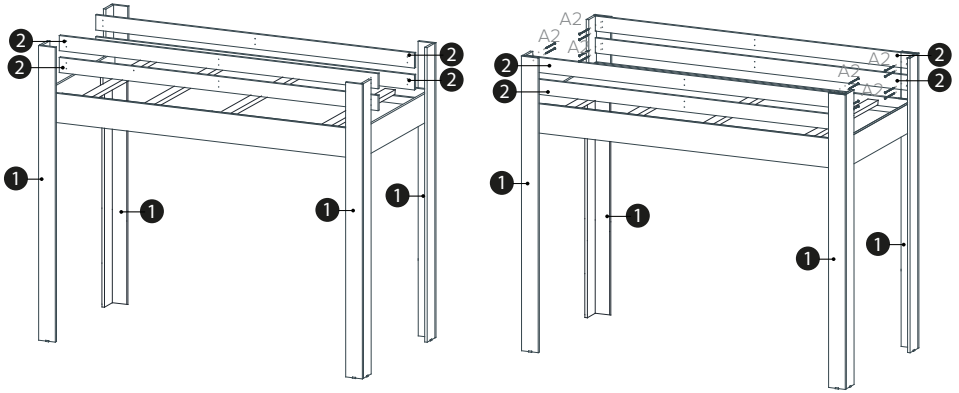
7



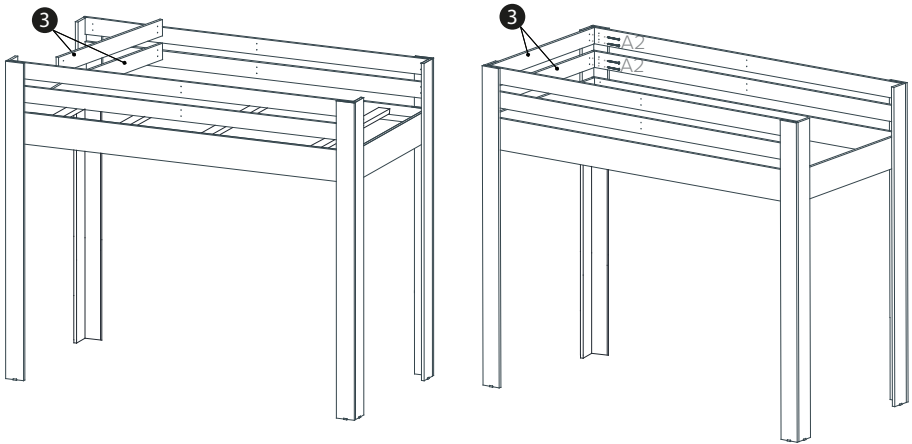
8



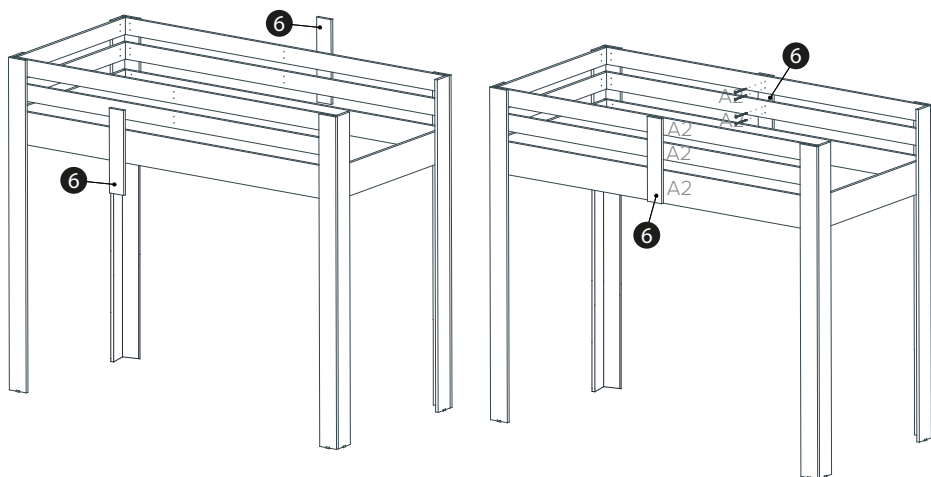
9



10



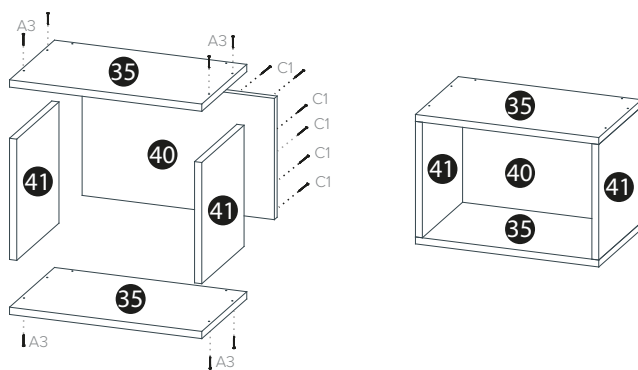
11



12

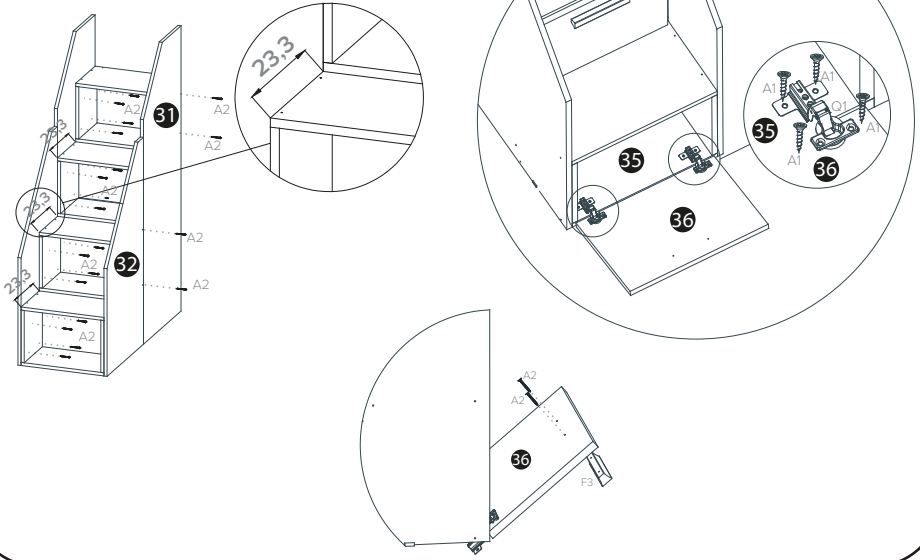
Montagem - Escada

Obs: A escada pode ser fixada na beliche conforme a necessidade do cliente, tanto do lado esquerdo como para o lado direito .

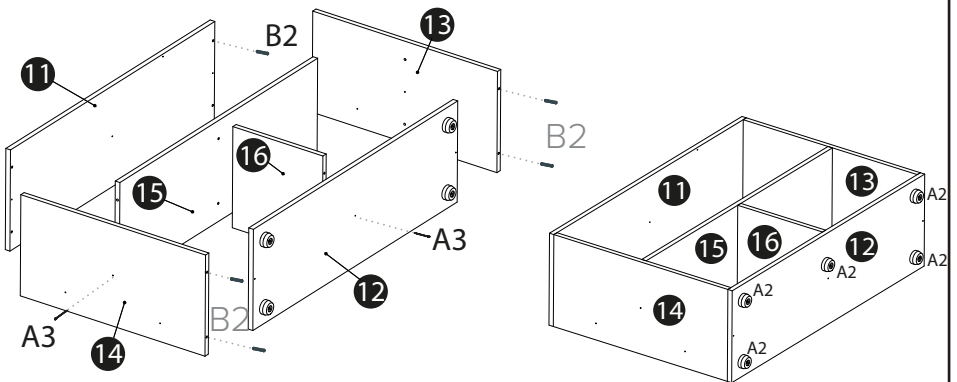


MONTE QUATRO CAIXAS IGUAIS

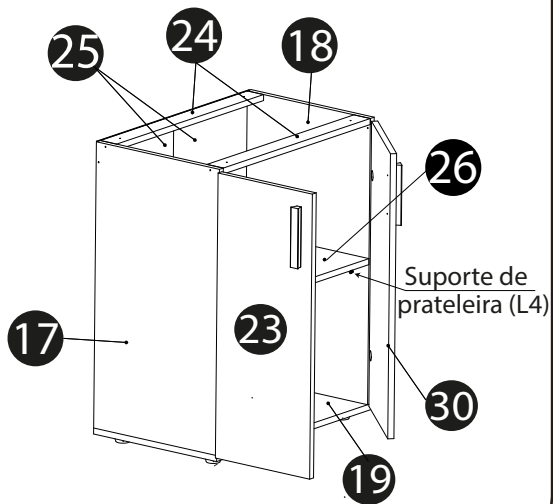
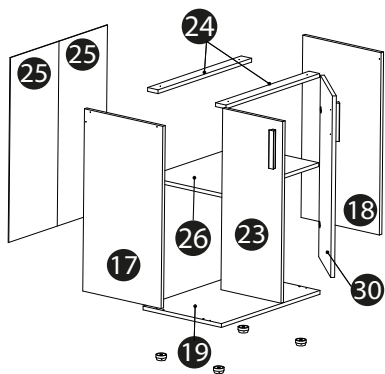
13



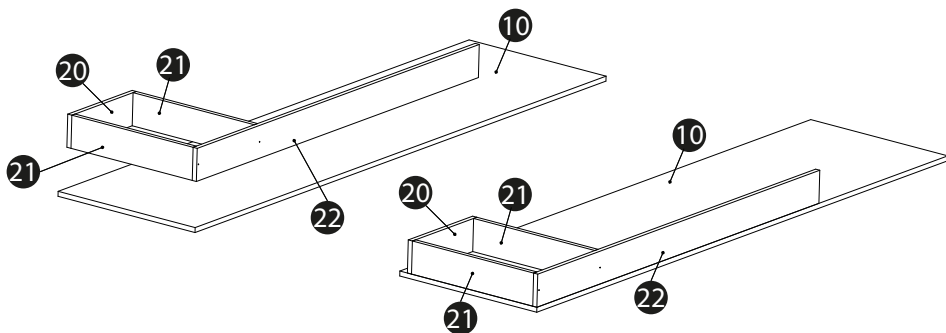
14



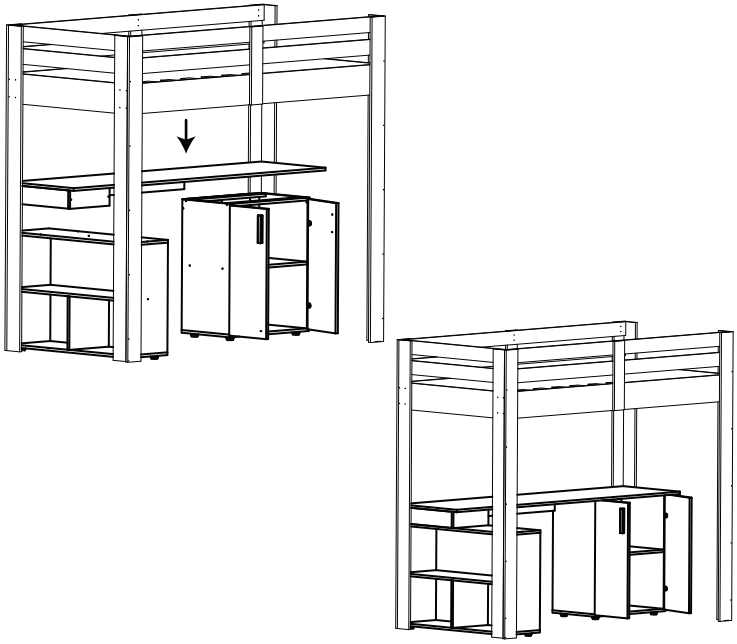
15



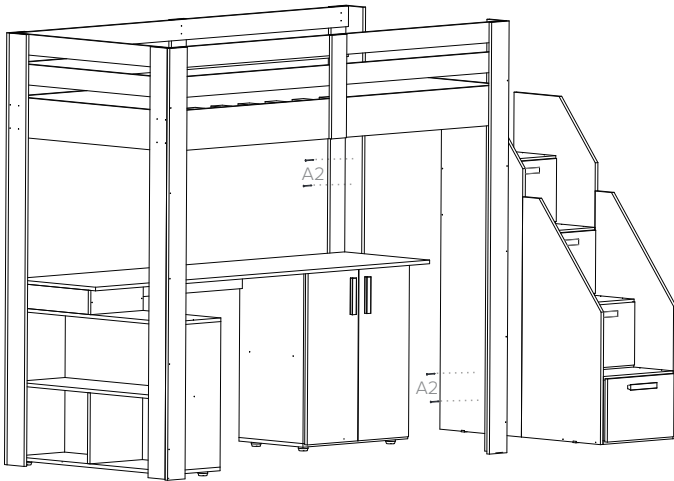
16



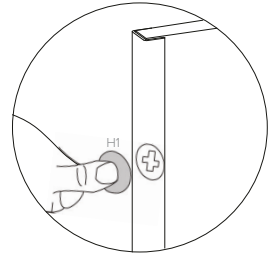
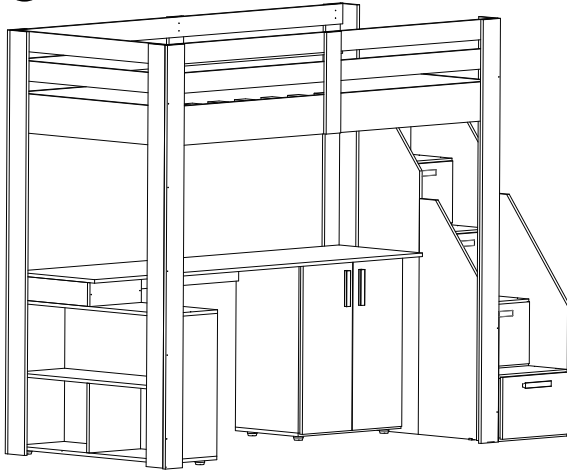
17



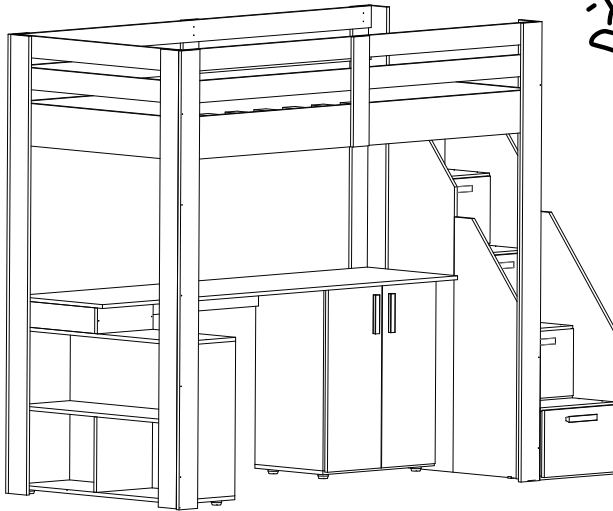
18



19



20



Dicas para assegurar a garantia e prolongar a vida útil do seu móvel

Limpeza

Use um pano macio, levemente umedecido com água. É possível o uso de detergente neutro, ou sabão neutro com água.

Manutenção

Para garantir estabilidade e durabilidade, é recomendado reapertar os parafusos de tempos em tempos.

Ventilação

A falta de ventilação e excesso de calor pode prejudicar a durabilidade e acabamento do produto.

The background features a light gray, stylized architectural drawing of a building with a dome and arched windows. To the right, there are wavy lines representing water and a plant with four leaves. In the top right corner, a small bar chart with three bars of increasing height is visible.

**CASA
TEMA**