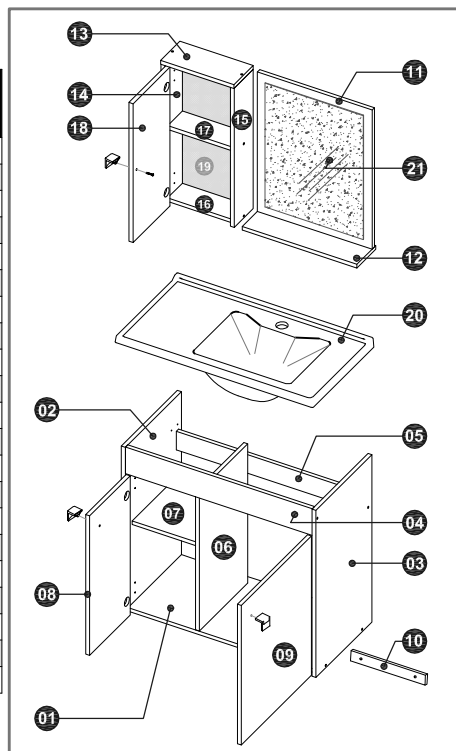


Componentes

(Conjunto Munique - Gabinete, Lavatório, Espelheira e Armário)

ID	Descrição	Dimensões (mm)	Qtd.
01	Base do gabinete	536 x 282 x 12	1
02	Lateral esquerda do gabinete	540 x 296 x 12	1
03	Lateral direita do gabinete	540 x 296 x 12	1
04	Travessa superior frontal do gabinete	536 x 86 x 12	1
05	Travessa traseira do gabinete	536 x 60 x 12	1
06	Divisória do gabinete	450 x 256 x 12	1
07	Prateleira do gabinete	172 x 256 x 12	1
08	Porta esquerda do gabinete	450 x 174 x 12	1
09	Porta direita do gabinete	450 x 355 x 12	1
10	Suporte parede/gabinete	220 x 28 x 12	1
11	Painel da espelheira	450 x 350 x 12	1
12	Prateleira da espelheira	350 x 100 x 12	1
13	Tampo do armário superior	226 x 102 x 12	1
14	Lateral esquerda do armário superior	450 x 100 x 12	1
15	Lateral direita do armário superior	450 x 100 x 12	1
16	Base do armário superior	200 x 78 x 12	1
17	Prateleira do armário superior	200 x 78 x 12	1
18	Porta do armário superior	448 x 195 x 12	1
19	Fundo do armário superior	455 x 213 x 2,5	1
20	Lavatório Dayene/Munique	-	1
21	Espelho (400 x 300 x 3mm)	-	1



**TERMOS DE GARANTIA
INSTRUÇÕES PARA INSTALAÇÃO**

Acessórios, aplicados na fábrica, no produto montado (gabinete, armário, espelheira)

ID	Descrição	Quant.
CA2	Cavilha Ø6 x 30mm	15
-	Parafuso 5,0 x 40mm estrut. cab. chata phs.	14
D1	Dobradiça 26mm AL2 Modul Alta ref. 5966.2 com calço 12mm ref. 5396.2	6
CP	Calço plástico p/ caneco de dobradiça 26mm (ref. 07.05.284)	6
P2B	Parafuso 4,0 x 12mm cab. chata phs.	12
P1	Parafuso 3,5 x 14mm cab. chata phs.	12
FD	Fita adesiva dupla-face pedaço 10 x 100mm ref. 4494	4
PR4	Prego 8 x 8	4

Acessórios (fornecidos dentro da caixa do produto, para aplicação pelo cliente/instalador)

ID	Descrição	Quant.
PX	Puxador Esmeralda pontual PZ01	3
P4	Parafuso 3,5 x 22mm cab. flangeada phs.	3
PP	Suporte-pino plástico Ø6 x 8mm (suporte para prateleira do gabinete e do armário superior)	8
CM	Cantoneira metálica Albras ref. 5700.2 (suporte para gabinete/parede)	2
CP	Capa plástica branca ref. Albrás 5701.7	2
P2	Parafuso 3,5 x 12mm cab. panela phs. (4 un. p/ cantoneiras gabinete + 4 un. p/ suporte Z espelheira)	8
CA2	Cavilha Ø6 x 30mm	2
-	Parafuso 5,0 x 40mm estrut. cab. chata phs.	2
SZ	Suporte aéreo Z aço 1,5mm ref. Bigfer 04.02.053 (suporte espelheira/parede)	2
BP	Bucha plástica Ø8mm para parede	8
P22	Parafuso 5,0 x 45mm cab. panela phs. (para fixação espelheira/suportes Z/parede)	2
P23	Parafuso 6,0 x 45mm cab. panela phs. (para fixação gabinete/cantoneira/parede e armário superior/parede)	6

A Móveis Bechara se reserva o direito de modificar desenhos e especificações de seus produtos sem aviso prévio. Torneliras, sifão e Itens decorativos apresentados na imagem e nos desenhos são meramente ilustrativos e não constituem partes dos produtos a que se refere este manual de instruções.

Conjunto Munique - Ed. 002, Abr./2016. Produzido por Móveis Bechara. Aladdin Acessórios e Acabamentos (17) 3272 9929 - www.aladdintrading.com.br

CONJUNTO MUNIQUE

Gabinete
com lavatório

Armário superior

Espelheira
com prateleira



aladdin
ACESSÓRIOS & ACABAMENTOS

