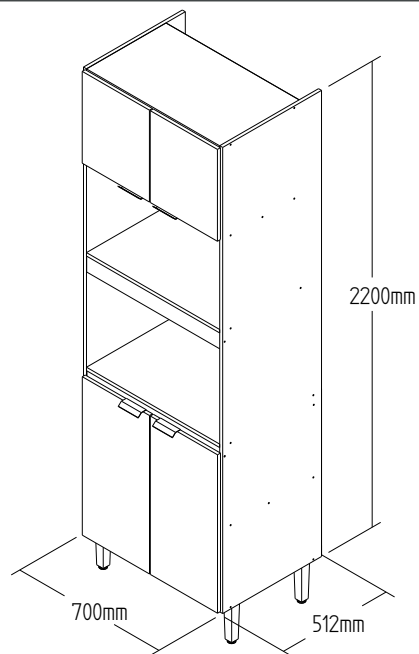


# CO9400 - MÓDULO FORNO

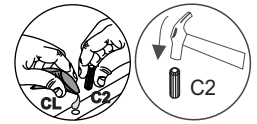
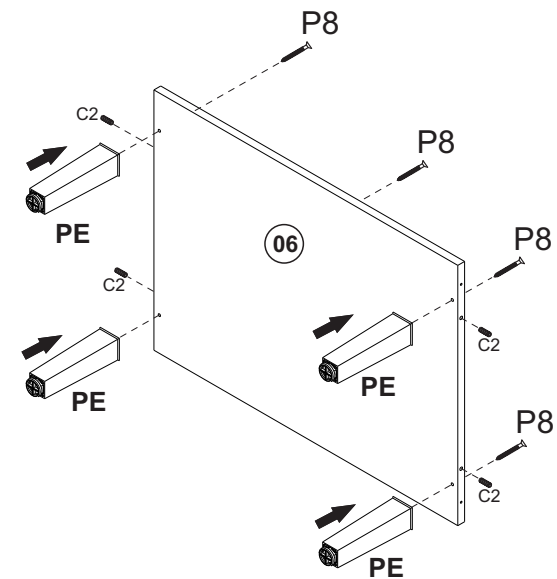
Manual de Montagem  
Assembly Instructions  
Instrucción de Montaje

decibal<sup>®</sup>  
móveis

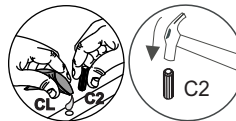
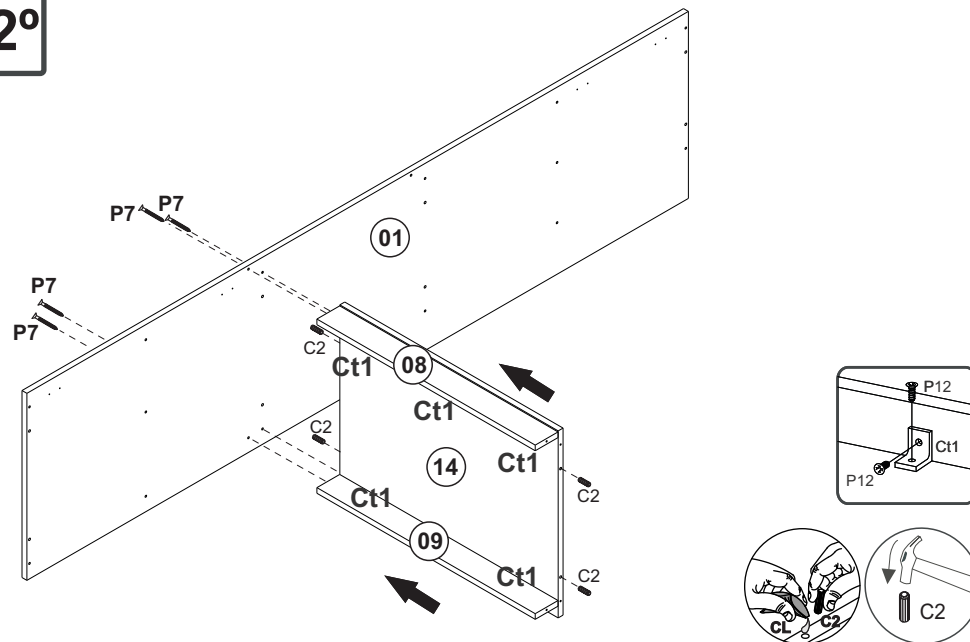
Produto Montado  
Producto final  
Assembled



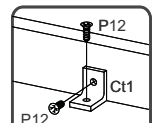
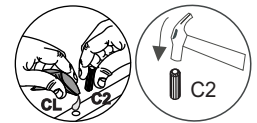
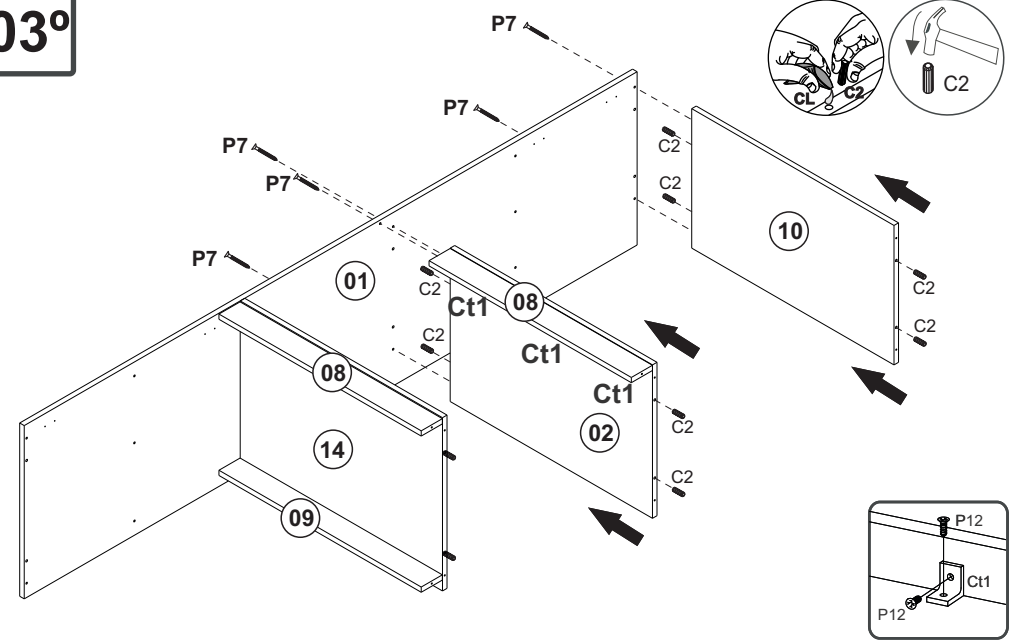
01°



02°



03°

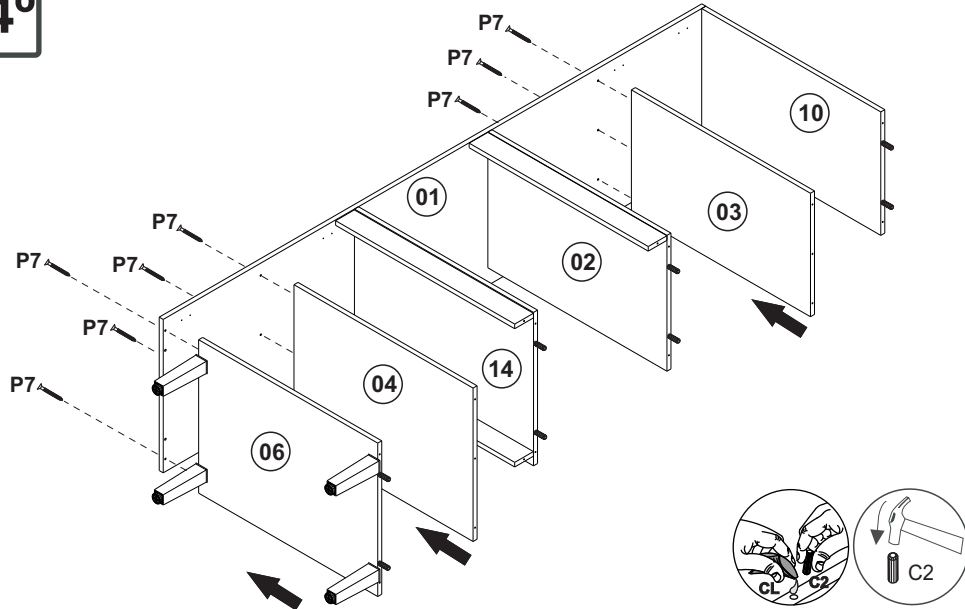


# CO9400 - MÓDULO FORNO

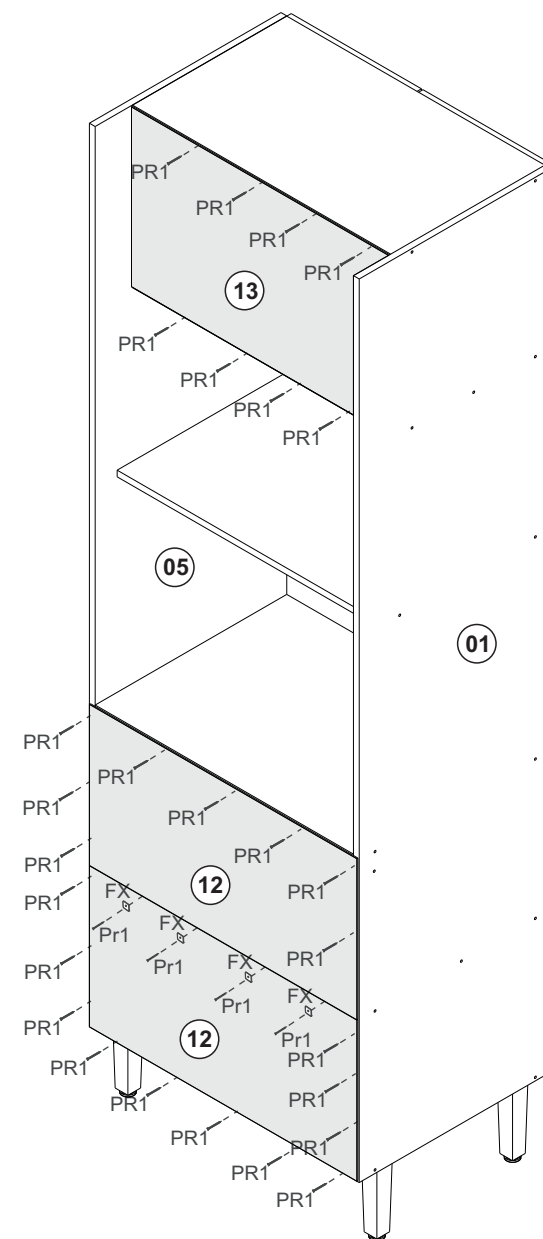
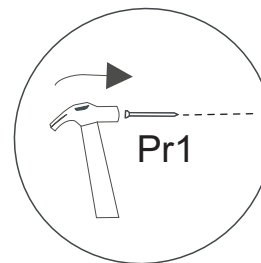
Manual de Montagem  
Assembly Instructions  
Instrucción de Montaje

decibal<sup>®</sup>  
móveis

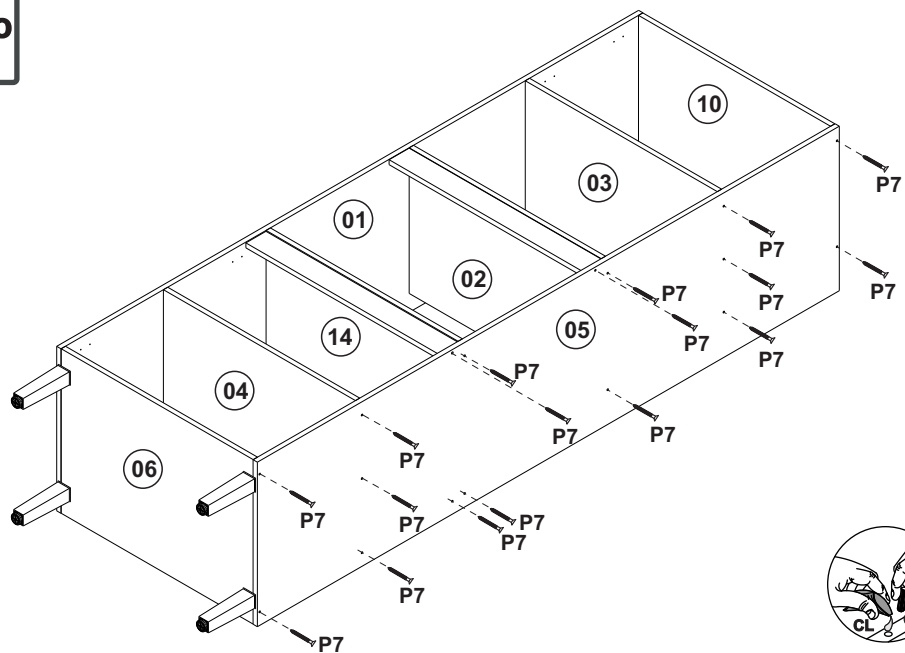
04°



06°



05°



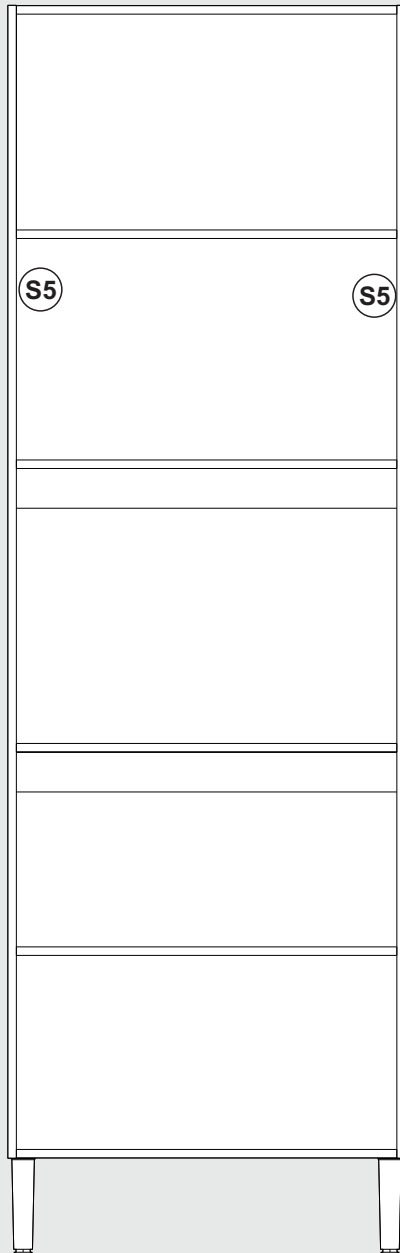
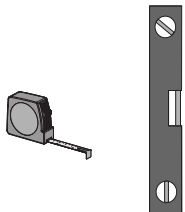
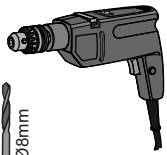
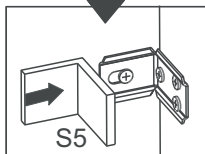
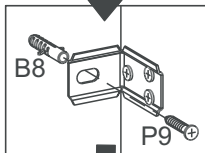
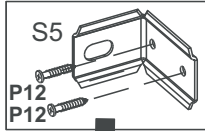
# CO9400 - MÓDULO FORNO

Manual de Montagem  
Assembly Instructions  
Instrucción de Montaje

decibal<sup>®</sup>  
móveis

07°

Fixação parede  
Fixed in the wall



PESO SUPORTADO/PESO SOPORTADO/ WEIGHT SUPPORTED

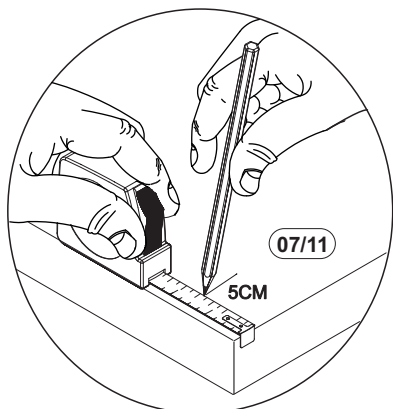
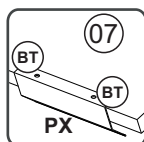
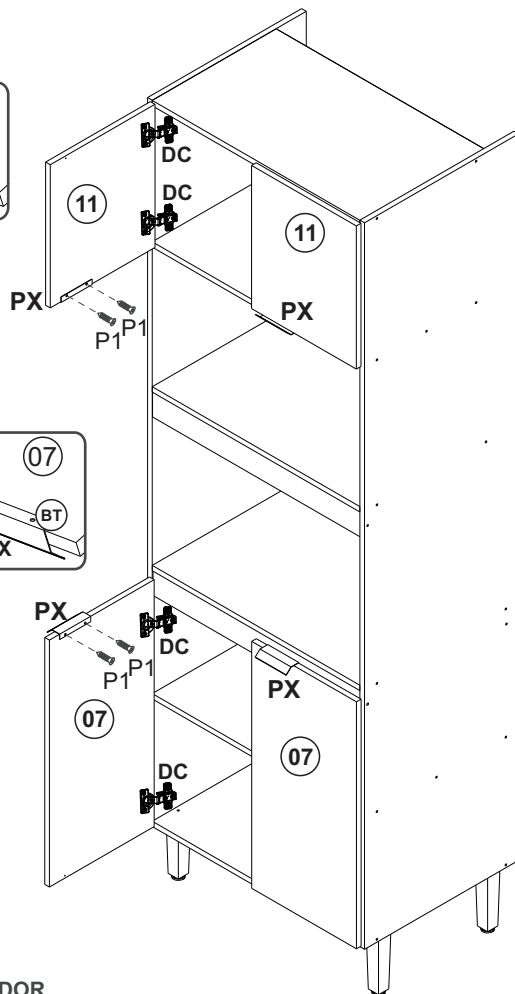
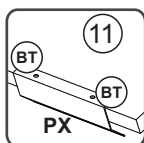
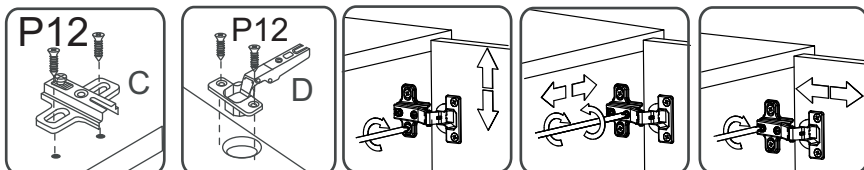


# CO9400 - MÓDULO FORNO

Manual de Montagem  
Assembly Instructions  
Instrucción de Montaje

**decibal**<sup>®</sup>  
móveis

8°



**ATENÇÃO!!!!**

MARCAÇÃO PRA O PRIMEIRO FURO DO PUXADOR

MARCADO PARA EL PRIMER AGUJERO

MARKING FOR THE FIRST HANDLE HOLE

escala (N/A)









LEGENDA	DESCRİÇÃO/DESCRIPCİÓN/DESCRIPTION	CÓDIGO	QUANT.
<b>CL</b>	COLA/PEGAMENTO/GLUE	01213	<b>01</b>
<b>ET</b>	ETIQUETA LOGO DECİBAL/LABEL DECİBAL	01312	<b>01</b>
<b>AD</b>	ADESİVO/ADHESİVO/ADHESİVE	(GRİSEO)11895 WOOD 09929	<b>34</b>
<b>Ct1</b>	CANTONEİRA/PIEZA L/SHEET	03077	<b>08</b>
<b>BT</b>	BATENTE/BATİENTE DE SILİCONA/SİLİCONE STOP 8MM	02921	<b>08</b>
<b>DC</b>	DOBRADİÇA/BİSAGRA/HİNGE D=35mm C=0	09449	<b>08</b>
<b>FX</b>	FIXADOR COSTA/FIJADOR FONDO/FİXER COAST	01331	<b>06</b>
<b>S5</b>	CAPA SUPORTE AÉREO /PORTADA APOYO AÉREO/AİR SUPPORT COVER	03828 (EBANO) 04501	<b>02</b>
<b>PE</b>	PÉ/PATA/FOOT (170MM)	11121	<b>04</b>
<b>PX</b>	PUXADOR/PEGADOR /HANDLE (MOV410 /100MM)	11440	<b>04</b>
<b>B</b>	BUCHA / BUJE / BUCHİNG 8 MM	01311	<b>02</b>

# CO9400 - MÓDULO FORNO

Manual de Montagem  
Assembly Instructions  
Instrucción de Montaje



## Ferragens/ Herrajes/ Hardware escala (1:1)

LEGENDA	DESCRIÇÃO/DESCRIPCIÓN/DESCRIPTION	CÓDIGO	QUANT.
<b>P7</b>	 PARAFUSO/TORNILLO/SCREW 4X45	01318	<b>34</b>
<b>PR1</b>	 PREGO/CLAVO/NAIL 10X10	01330	<b>60</b>
<b>C2</b>	 CAVILHA/TARUGO/DOWEL 6X30 MM	01211	<b>18</b>
<b>P12</b>	 PARAFUSO/TORNILLO/SCREW 3,5X13 CABEÇA FLANGEADA	09927	<b>52</b>
<b>P9</b>	 PARAFUSO/TORNILLO/SCREW 6X50	03827	<b>02</b>
<b>P1</b>	 PARAFUSO/TORNILLO/SCREW 3,5X12	01328	<b>08</b>
<b>P8</b>	 PARAFUSO/TORNILLO/SCREW 5X45	01320	<b>04</b>
<b>PU</b>	 PARAFUSO UNIÃO/UNIÓN DETORNILLO /SCREW UNION	01495	<b>02</b>

## Relação de Peças/ Relación de Piezas/Parts List

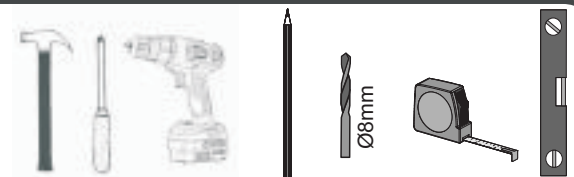
Nº	CÓDIGO/CODE	DESCRIÇÃO/DESCRIPCIÓN/DESCRIPTION	QTD/CANT	VOL.
1	0548717	LATERAL ESQ/LATERAL/SIDE 2030X497X15MM	1,00	1
2	0548894	BASE FORNO 670X440X15MM	1,00	1
3	0548721	BASE SUP FORNO 670X400X15MM	1,00	1
4	0548896	PRATELEIRA INF/ESTANTE/SHELF 670X497X15MM	1,00	1
5	0548891	LATERAL DIR/LATERAL/SIDE 2030X497X15M	1,00	1
6	0548716	BASE INF 670X497X15M	1,00	2
7	0548725	PORTA INF/PUERTA/DOOR 690X338X15M	2,00	2
8	0548719	TRAVESSA/TRAVIESA/TRAVERSE 670X70X15M	2,00	2
9	0548892	TRAVESSA TRS/TRAVIESA/TRAVERSE 670X70X15M	1,00	2
10	0548718	BASE SUP 670X400X15M	1,00	2
11	0548723	PORTA/PUERTA/DOOR 400X338X15M	2,00	2
12	0548724	COSTA/REVÉS/BACK 694X362X2,8M	2,00	2
13	0548895	COSTA SUP/REVÉS/BACK 670X404X2,8M	1,00	2
14	0548893	TAMPO/TAPA/TOP 670X497X2,8M	1,00	2

**ATENÇÃO!!!!** montadores e consumidores  
\* Ajustar o torque da parafusadeira para não danificar as peças escareando o parafuso \*

**ATENCIÓN!!!!** montadores e consumidores  
\* Ajuste el torque del destornillador para no dañar las piezas avallanando el tornillo \*

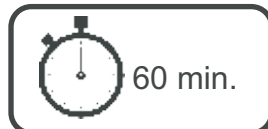
**ATTENTION!!!!** assemblers and consumers  
\* Adjust the torque of the screwdriver so as not to damage the parts by countersinking the screw \*

Ferramenta necessária  
Necessary tools  
Herramientas necesarias



**ATENÇÃO!!!!** montadores e consumidores  
\* Para limpar o móveis utilize somente um pano úmido (umedecido em água pura ou água com sabão neutro). Depois, passe um pano seco. Evite a umidade excessiva.  
\* Evite usar álcool, água sanitária, detergente e outros produtos químicos, mesmo diluídos em água. Não utilize produtos abrasivos de nenhuma espécie

**ATENCIÓN!!!!** montadores e consumidores  
\* Para limpiar el mueble utilice solamente un paño húmedo (humedecido con agua limpia o con un jabón suave). A continuación, utilice un paño seco. Evite el exceso de humedad.  
\* Evite uso de alcohol, hipoclorídrico solución basada, detergente y otros productos químicos, mismo diluídos en agua. No utilice productos abrasivos de ningún tipo.  
**ATTENTION!!!!** assemblers and consumers  
\* To clean the furniture, use only a damp cloth (humidify it only in pure water or water and neutral soap). After, use a dry cloth. Avoid excessive humidity.  
\* Avoid using alcohol, bleach, detergent and other chemical products, even diluted in water. Do not use any kind of abrasive cleaning agents to clean the furniture.  
The use of such products may jeopardize the ?nal characteristics of the furniture.



[www.decibal.com.br](http://www.decibal.com.br)



Medida em mm