

V.1 - 03/04/23

Cadeira Mônaco

Como trocar o seu produto

Se seu produto chegou com algum defeito você tem 7 dias para solicitar a troca. Você vai precisar:

- 1 Ter em mãos as fotos das peças com defeito; descrição; código (como está aqui no manual) e quantidade de peças com defeito.
- 2 Acesse o chat em nosso site.
- 3 Selecione o seu pedido, e depois a opção "Quero trocar um produto".
- 4 Pronto, agora é só preencher as informações e enviar. Entraremos em contato por e-mail para te dar todas as instruções.

Dicas para prolongar a vida útil do móvel

- 1 Retire o pó com uma flanela seca, depois use um pano macio, levemente umedecido com água. Pode utilizar detergente neutro ou sabão neutro.
- 2 Reaperte os parafusos de tempos em tempos para garantir a estabilidade e durabilidade.
- 3 O acabamento do seu produto pode ser danificado pela falta de ventilação e excesso de calor.

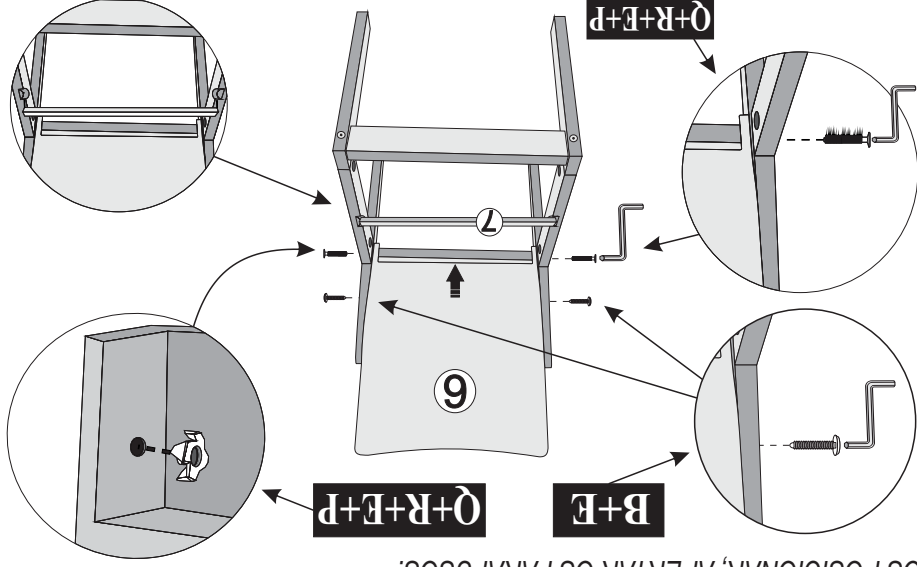
Qualquer dúvida sobre os nossos produtos você pode entrar em contato pelo nosso canal de atendimento:
<https://www.madeiramadeira.com.br/central-de-ajuda>
Para mais dicas amigas e inspirações de decoração acesse:
<https://www.madeiramadeira.com.br/central-de-dicas>

Siga MadeiraMadeira:

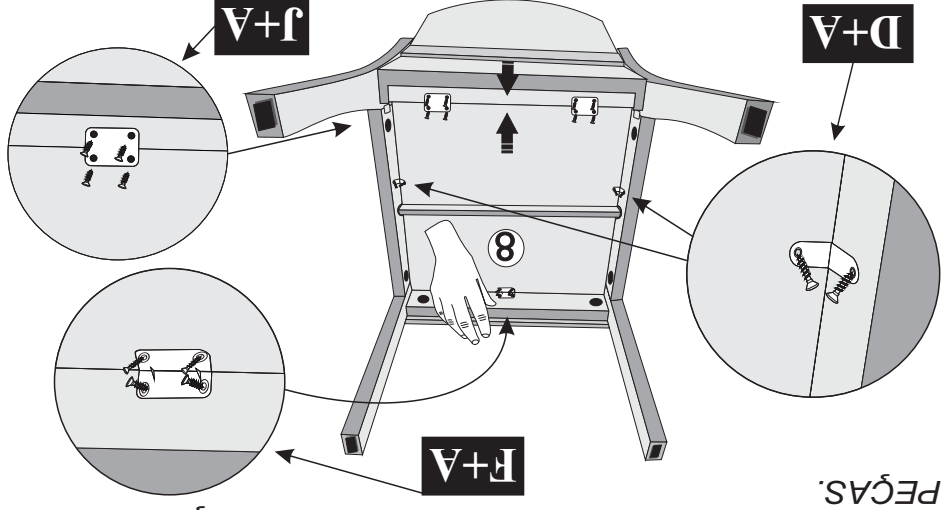


1

3º UNIR ENCOSTO Nº6 COM CHASSI POSICIONANDO ENTRE AS LATERAIS UTILIZANDO PARAFUSOS 1/4X50 CAB.13mm+PORCA GARRA+CHAVE ZETA. POSICIONAR TRAVA CENTRAL Nº7 NO CHASSI. +CHAVE ZETA. POSICIONAR TRAVA CENTRAL Nº7 OBS: DEIXAR OS PARAFUSOS DA TRAVA LEVEMENTE SOLTOS ANTES DE ENCAIXAR O ENCOSTO APÓS POSICIONAR, APERTAR OS PARAFUSOS.

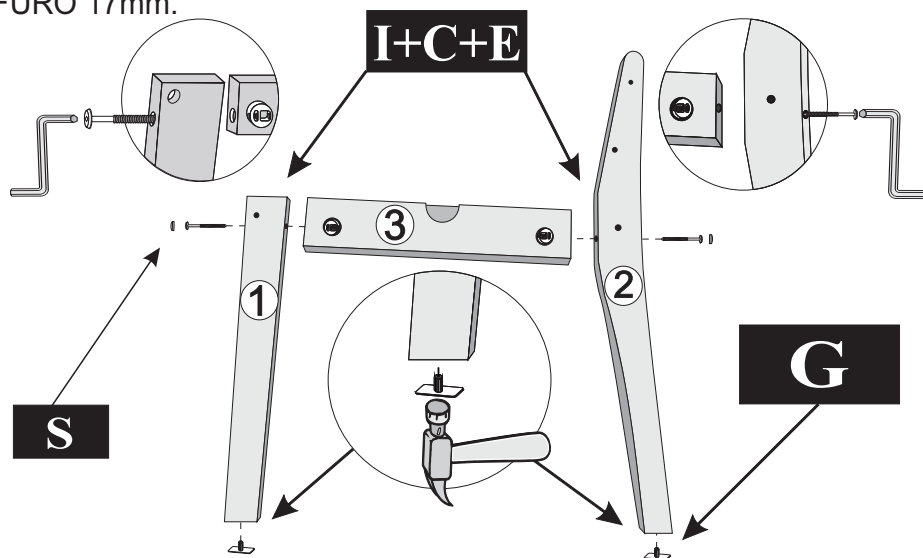


4º FINALIZAR JUNTANDO ASSENTO Nº8 E ENCOSTO PARAFUSANDO AS CANTONEIRAS 4 FUROS, 2 FURAS E CHAPA JUNÇÃO UTILIZANDO PARAFUSOS 3,5X12. OBS: AO UNIR ASSENTO COM ENCOSTO JUNTAR BEM PARA NÃO DAR ESPAÇO ENTRE AS PEÇAS.

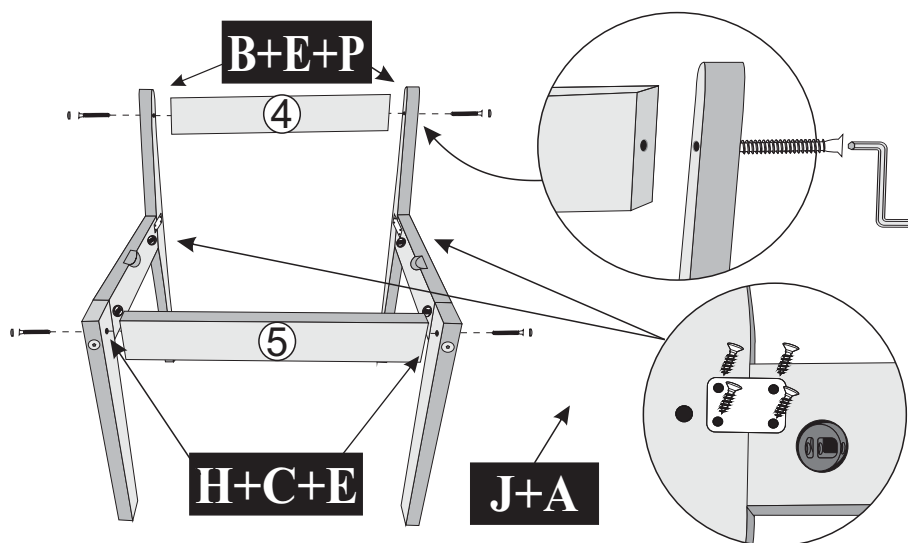


9

1º - MONTAR O PÉ Nº1 E O PÉ Nº2 COM A TRAVA Nº3.FAZER LADO DIREITO E ESQUERDO. UTILIZANDO ANEL FIXADOR+PARAFUSOS 1/4X100 CAB 17mm. COLOCAR SAPATA DESLIZADORA NO CONJUNTO+TAMPA FURO 17mm.



2º - UNIR O CONJUNTO LATERAL COM A TRAVA FRONTAL Nº5 UTILIZANDO ANEL FIXADOR+PARAFUSOS 1/4X70. UNIR TAMBÉM O CONJUNTO COM TRAVA RETA Nº4 UTILIZANDO PARAF. 07x50mm CAB. 13 mm+CHAVE ZETA. EM SEGUIDA PARAFUSAR CHAPA FUROS+PARAF. 3,5X12 TRAVANDO O PÉ E A TRAVA.








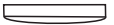
Para a montagem do produto você vai precisar de:



- ✓ Confira as peças, componentes e se possui as ferramentas necessárias para a montagem
- ✓ Para proteger seu móvel, coloque as peças sobre um tapete.
- ✓ Para realizar a montagem, é necessário 02 pessoas. Convide sua família e amigos para montar com você.

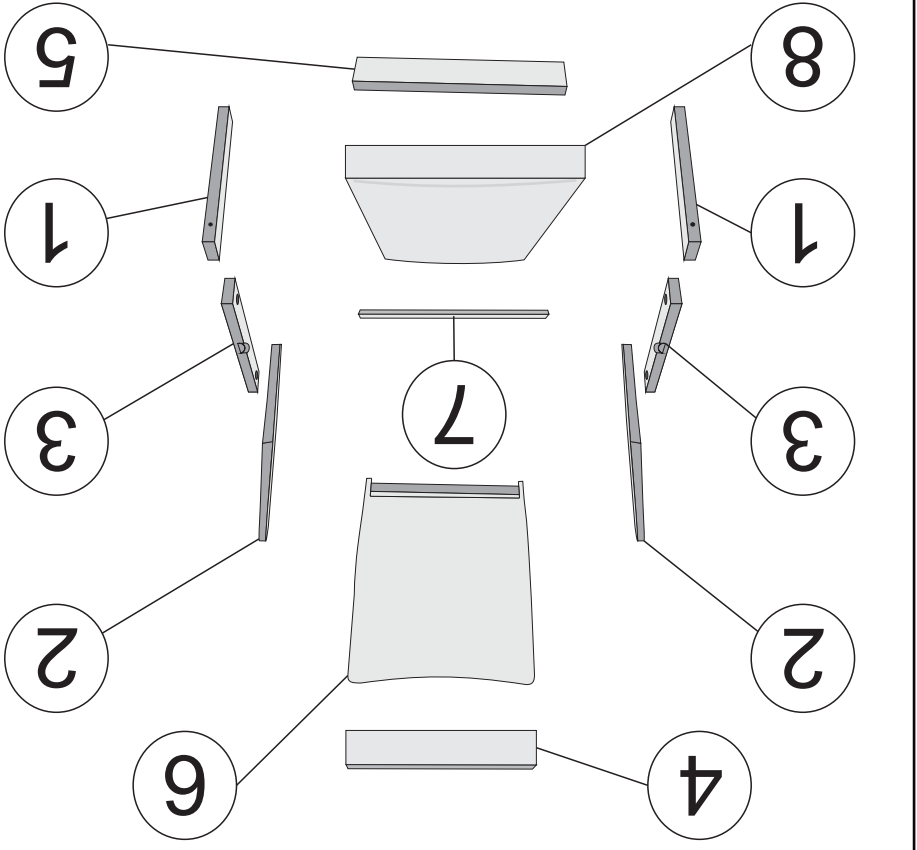
LISTA DE FERRAGENS

CÓDIGO	REF.	DESCRIÇÃO	ILUSTRAÇÃO	QTD.
2596	A	Parafuso 3,5x12		48
3077	B	Parafuso 07x40 Cab. 13 mm		08
3085	C	Anel Fixador com Porca 1/4		12
2570	D	Cantoneira 02 Furos		04
2560	E	Chave Alen Zeta 4 mm		01
2580	F	Cantoneira 4 furos		04
3071	G	Sapata Deslizadora		08
2561	H	Parafuso 1/4x70 Cab. 13 mm		04

2575	I	Parafuso 1/4x100 Cab. 17 mm	08		08
3616	J	Chapa Junção 04 furos	08		08
6526	K	Tampa Furo 13 mm	16		16
2576	L	Porca Garra 1/4	04		04
0000	M	Parafuso 1/4x50 Cab. 13 mm	04		04
0000	N	Tampa furo 17 mm	08		08

3

LISTA DE PEÇAS						
Nº PEÇA	Cód. IND.	DESCRIÇÃO	QTD.	DIMENSÕES (mm)		
				COMP.	LARG.	ESP.
						PESO KG
1	12816	Pé frontal Cad. Mônaco	04	000	000	000
2	12817	Pé Traseiro Cad. Mônaco	04	000	000	000
3	12818	Trava Lateral Cad. Mônaco	04	000	000	000
4	000	Trava Central Enc. Mônaco	02	000	000	000
5	12819	Trava frontal Cad. Mônaco	02	000	000	000
6	13682	Encosto Curvo Cad. Mônaco	02	000	000	000
7	12858	Trava Central Cad. Mônaco	02	000	000	000
8	000	Assento Cad. Mônaco	02	000	000	000



4