

CASA TEMA

A CASATEMA agradece a você, cliente,
por escolher e adquirir um dos produtos de nosso portfólio.

Treliche Star | Produto desenvolvido por CASATEMA |
Rua Noronha Santos, 120, Jd. Lúcia Butantã - SP | (11)3003-0115 | CEP: 05545-140 | 10.773.407/0001-05

CASA TEMA

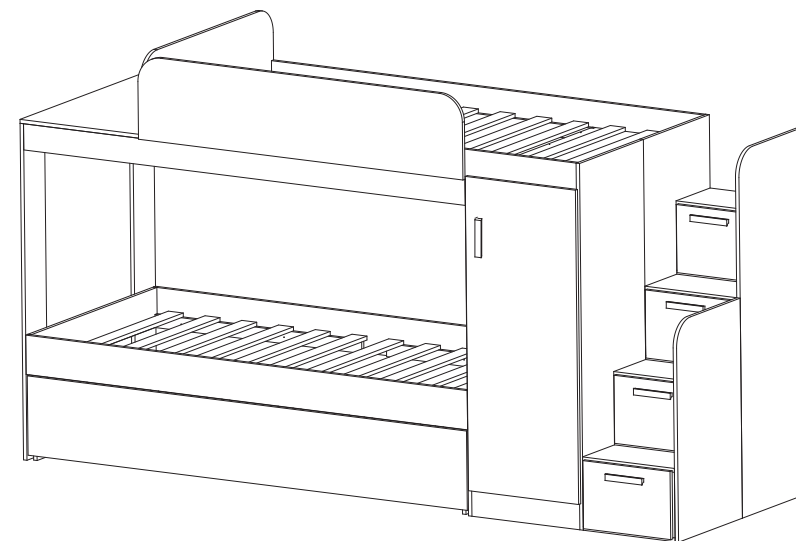
www.casatema.com.br

✉ atendimento@casatema.com.br

☎ (11)3003-0115

(11) 4200-0402

MANUAL DE MONTAGEM TRELICHE



ATENÇÃO:

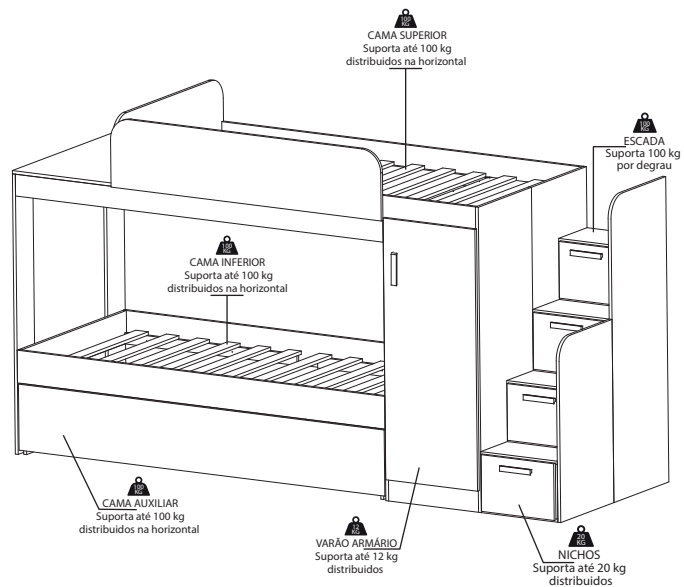
- É recomendado a conferência das peças antes da montagem. Caso haja alguma divergência de medidas, não prossiga com a montagem do produto; por favor entre em contato com seu lojista!

(REF #615)

REQUISITOS PARA A MONTAGEM



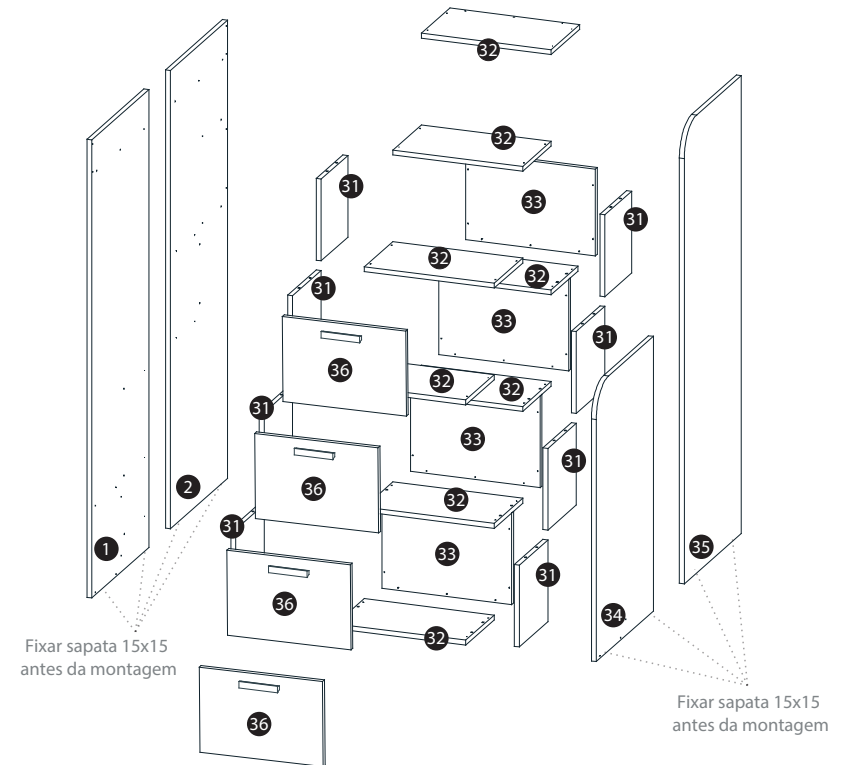
Identificação das partes



MATERIAIS QUE ACOMPANHAM O KIT

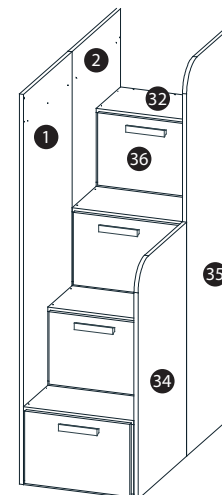
LETRA	NOME DA PEÇA	QTD.	DESENHO	CÓD. FERRAGEM
A.	Cavilha	35uni		063015
B.	Dobradiça	10 uni		342615
C.	Parafuso 3,5x14mm	61 uni		351415
D.	Parafuso 3,5x25mm	132uni		352515
E.	Parafuso 3,5x40mm	184uni		354015
H.	Puxador MDF	5 uni		16150815
I.	Suporte Cabideiro U	2 uni		1931515
J.	Tubo Cabideiro	46cm		20315
K.	Tapa Furo	130uni		206B15
L.	Rodizio	2 uni		182515
M.	prego 10x10	28uni		101015
N.	Sapata 15x15	26 uni		1515B15
O.	Cantoneira 02 furos	04 uni		32615

Montagem 02



Fixar sapata 15x15
antes da montagem

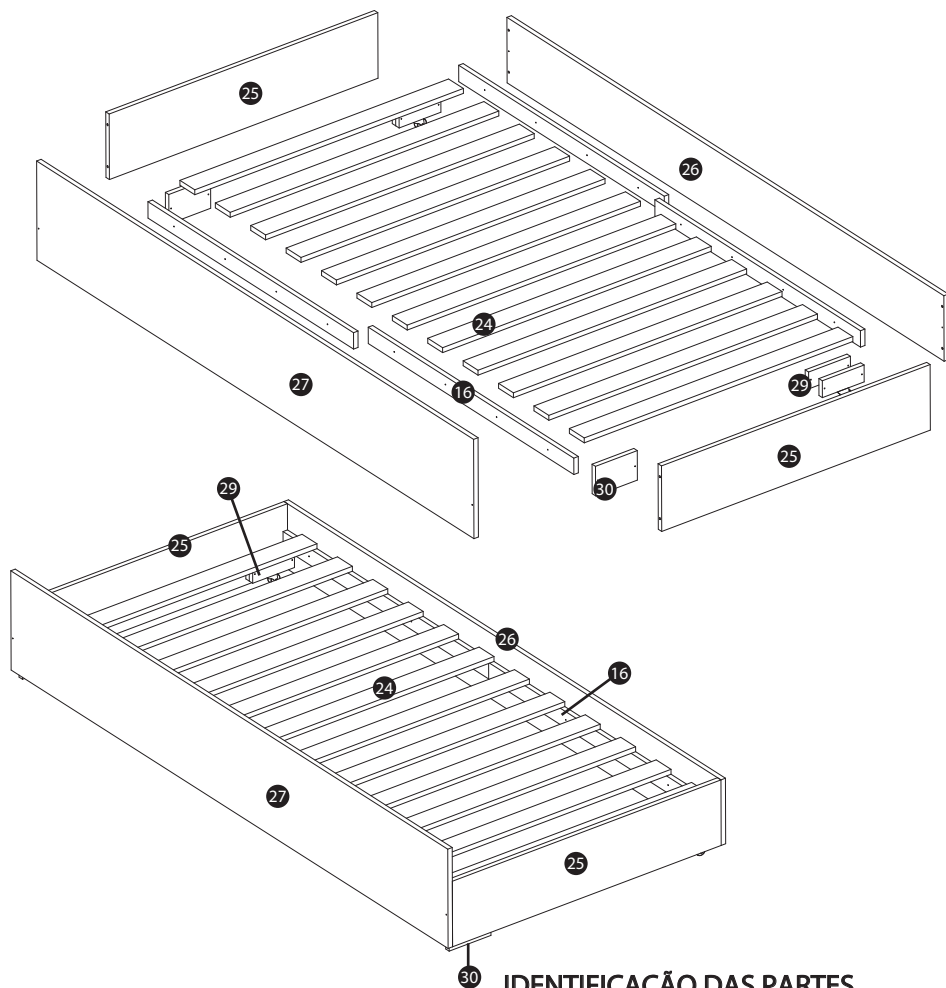
Fixar sapata 15x15
antes da montagem



IDENTIFICAÇÃO DAS PARTES

Nº	DIMENSÃO	QTD.	COD. REFERÊNCIA
1.	140x45,7CM	1	20332011601
2.	140x45,7CM	1	20332011602
31.	25x22,87CM	8	20332011631
32.	40x24,37CM	8	20332011632
33.	40x25cm	4	20332011633
34.	84x45,7cm	1	20332011634
35.	140x47,25cm	1	20332011635
36.	26x38cm	4	20332011636

Montagem 03



IDENTIFICAÇÃO DAS PARTES

Nº	DIMENSÃO	QTD.	COD. REFERÊNCIA
25.	90X20CM	2	20332011625
26.	191,3X20CM	1	20332011626
27.	191,3X30,3CM	1	20332011627
16.	90X5CM	8	20332011616
29.	14X5cm	4	20332011629
30.	14X9cm	4	20332011630

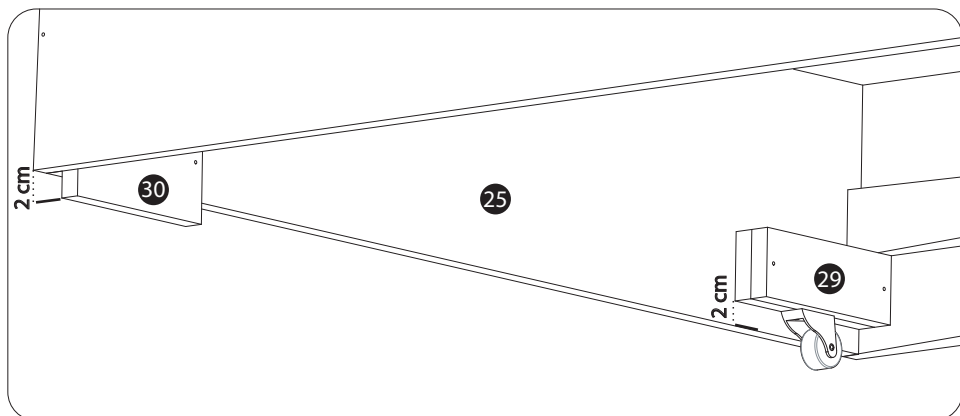
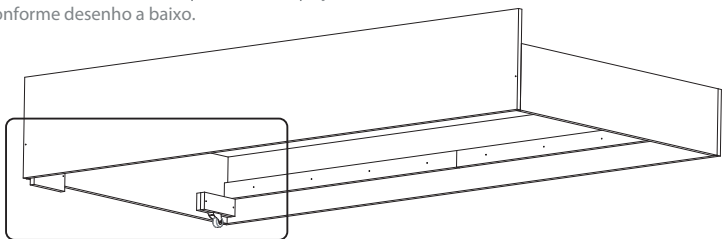
ATENÇÃO

- Fazer uma verificação mensal e realizar o reaperto dos parafusos do produto, caso necessário.
- Proibido pular sobre as camas.
- O produto destina-se ao uso de uma pessoa por cama sempre. O produto jamais deverá ser usado por mais de uma pessoa por cama.

LIMPEZA E CONSERVAÇÃO

1. Use somente flanela umedecida com água.
2. Não utilize qualquer produto que possa agredir o móvel; tais como produtos a base de álcool, oleosos e palha de aço.
3. Se for necessário movimentar o móvel, não o arraste, esvazie-o totalmente e puxe-o pela base ou em local próximo à base.
4. Não exponha o móvel à umidade, luz solar ou qualquer outra forma de calor e nunca deixe-o em contato com a água.
5. Seguindo as instruções, seu móvel terá uma duração maior.

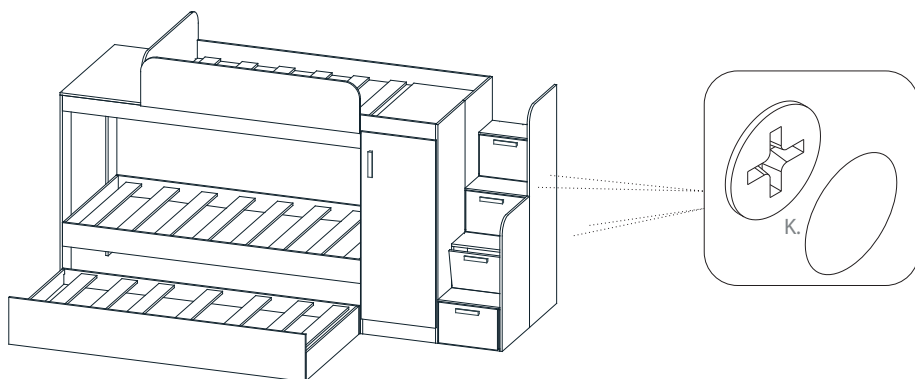
21. Fixe duas peças 29 uma na outra, com parafuso 3,5x25. Após fixe elas na peça 25, deixando 2 cm de baixo para cima. Fixe a peça 30 na peça 25, utilizando parafuso 3,5x40, deixando 2 cm pra fora. Por último, fixe os rodízios por baixo das peças 29mm. Conforme desenho a baixo.



22. Fixe 4 lastros furados (37) nessa cama de baixo, fixe com parafuso 3,5x40 (E).

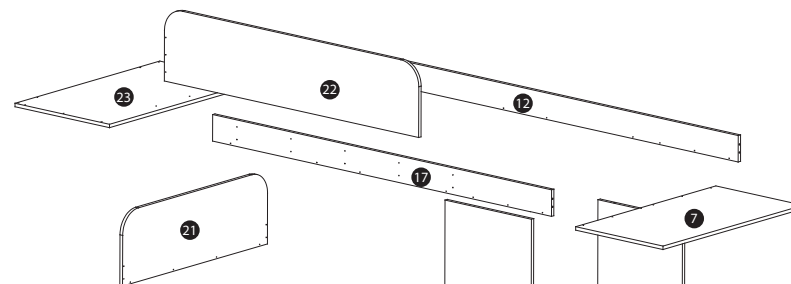
23. Espalhe todos os lastros na treliche, deixando 12 lastros ao todo para cada cama.

24. Cole os tapa furos (K), aonde estiver cabeças de parafusos aparentes.



Identificação das partes

Peças soltas

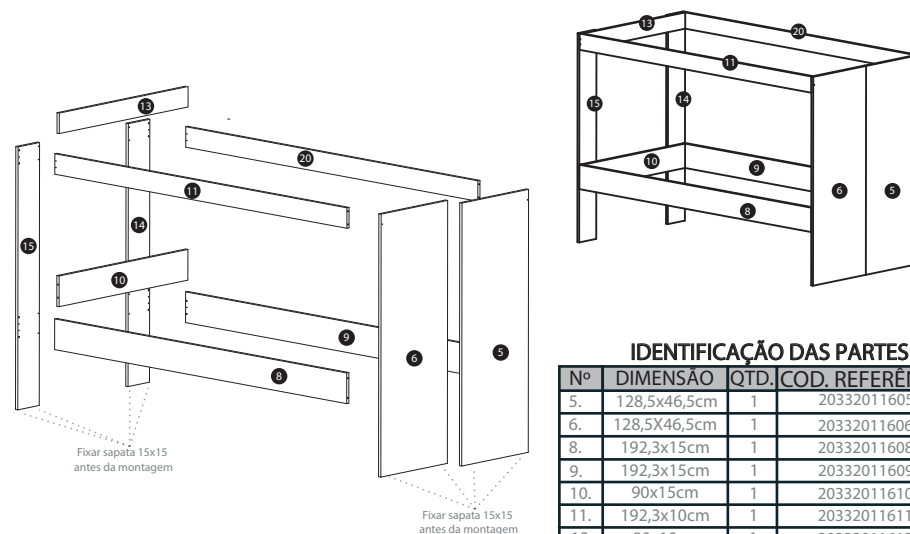


IDENTIFICAÇÃO DAS PARTES

Nº	DIMENSÃO	QTD.	COD. REFERÊNCIA
3	120X48cm	1	20332011603
4	47X10cm	2	20332011604
7	89,7X48,5cm	1	20332011607
12	188,3X11,5cm	1	20332011612
17	188,3X11,5cm	1	20332011617
18	45,7X47cm	1	20332011618
19	128,5X10cm	1	20332011619
21	93X32cm	1	20332011621
22	141,3X32cm	1	20332011622
23	93X52,5cm	1	20332011623

Fixar sapata 15x15 antes da montagem

Fixar sapata 15x15 antes da montagem



Fixar sapata 15x15 antes da montagem

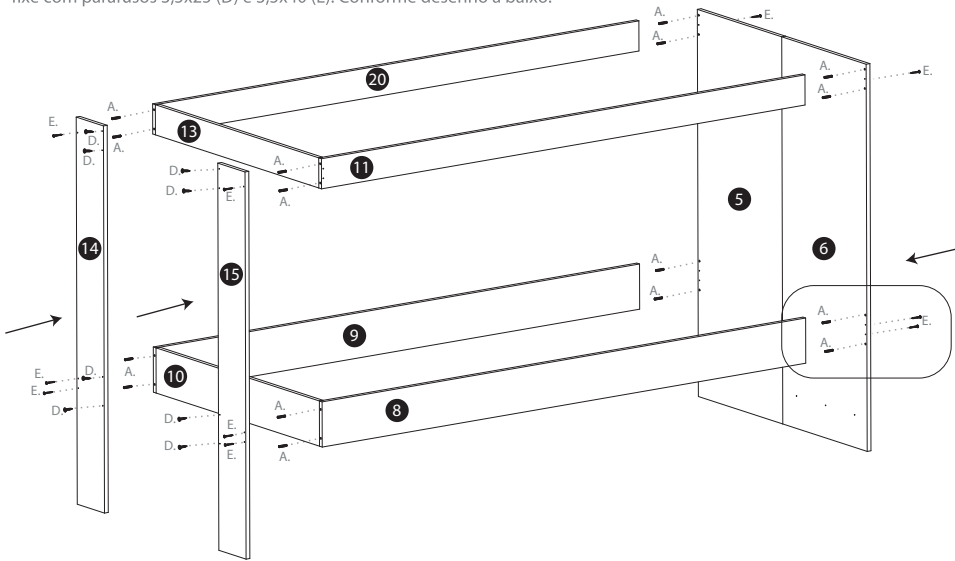
Fixar sapata 15x15 antes da montagem

IDENTIFICAÇÃO DAS PARTES

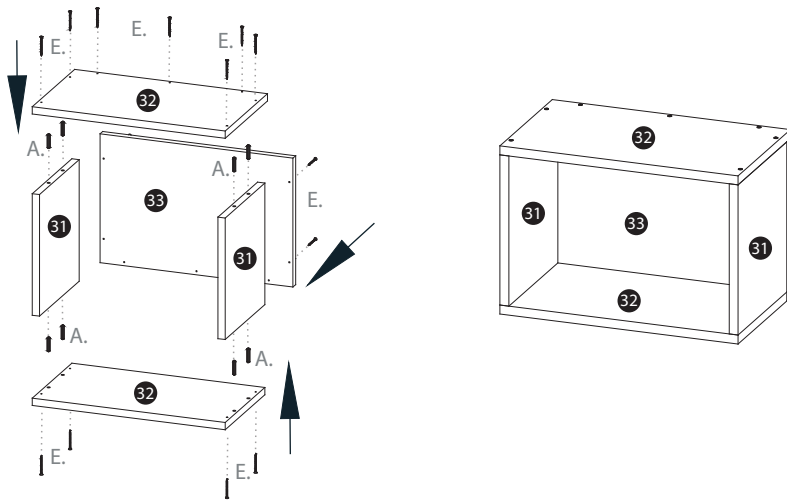
Nº	DIMENSÃO	QTD.	COD. REFERÊNCIA
5.	128,5x46,5cm	1	20332011605
6.	128,5X46,5cm	1	20332011606
8.	192,3x15cm	1	20332011608
9.	192,3x15cm	1	20332011609
10.	90x15cm	1	20332011610
11.	192,3x10cm	1	20332011611
13.	90x10cm	1	20332011613
14.	128,5x15cm	1	20332011614
15.	128,5x15cm	1	20332011615
20.	192,3x10cm	1	20332011620

Montagem 01

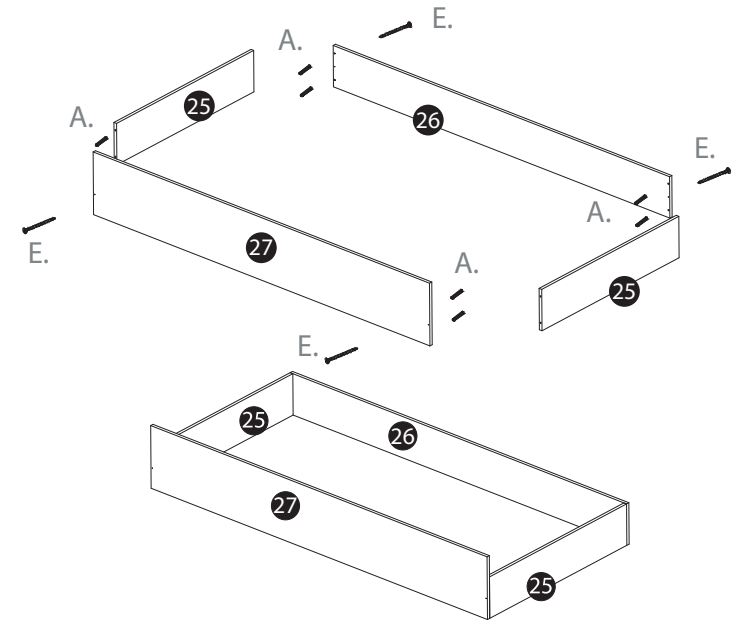
1. Coloque Cavilhas (A) em todas furações das peças 10 e 13. Após, encaixe as peças 11 e 20 na peça 13, fixe com parafuso 3,5x40. Encaixe as peças 8 e 9 na peça 10, fixe com parafuso 3,5x40 (E). Coloque cavilhas (A) nas furações das peças 5, 6, 14 e 15. Encaixe as peças 5 e 6 nas peças 8, 9, 11 e 20, fixe com parafusos 3,5x40 (E). Encaixe as peças 14 e 15 nas peças 8, 9, 11 e 20, fixe com parafusos 3,5x25 (D) e 3,5x40 (E). Conforme desenho a baixo.



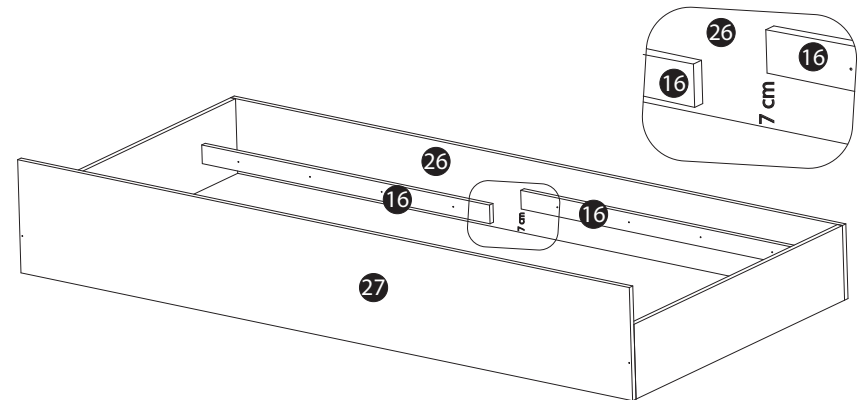
2. Coloque cavilhas nas peças 31. Encaixe as peças 32 nas peças 31 e fixe-as com parafuso 3,5x40 (E). Fixe a peça 13 com os parafusos 3,5x40 (E). Repita o processo para 4 degraus. Conforme desenho a baixo.



18. Coloque cavilhas (A) nas furações das peças 25, fixe as peças 26 e 27 nas peças 25, utilizando parafuso 3,5x40 (E). Conforme ilustração a baixo.

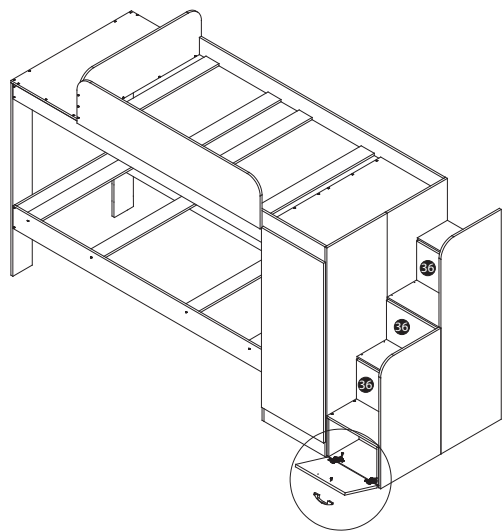
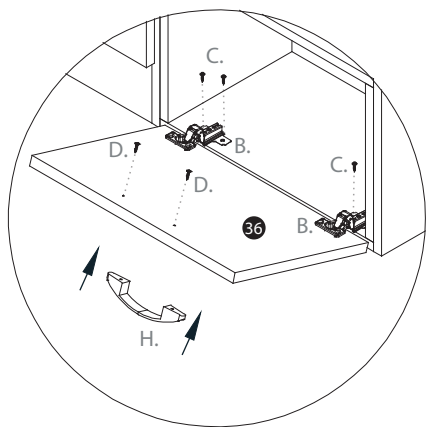


19. Fixe as 4 peças 16, nas peças 26, Deixe as peças 16 7 cm de baixo para cima da peça 26. Conforme desenho a baixo.

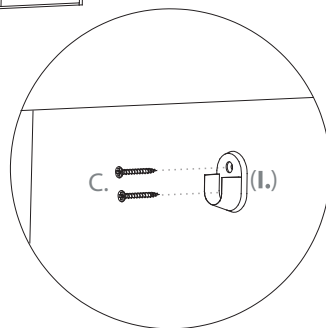
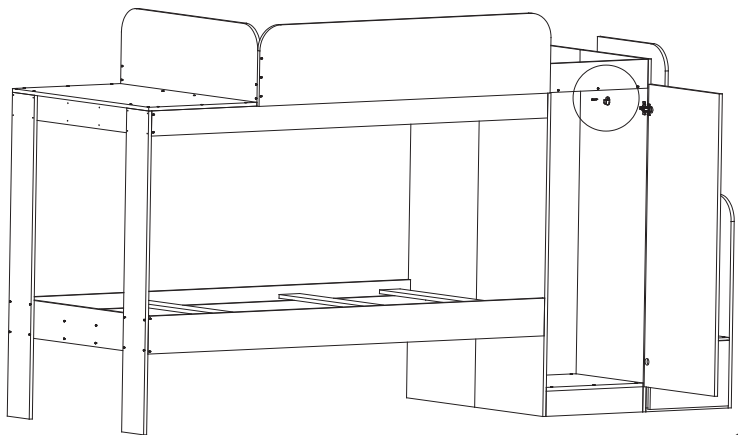


20. Fixe as 4 peças 16, nas peças 27, Deixe as peças 16 7 cm de baixo para cima da peça 27. Conforme desenho a cima.

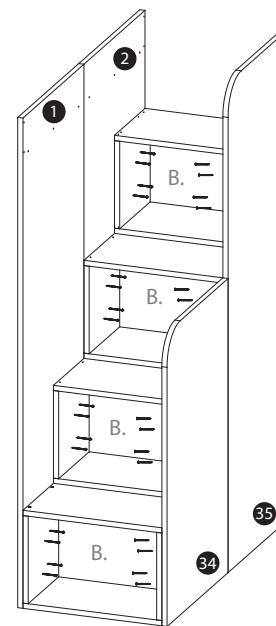
16. Para montar as porta (36), fixe as dobradiças (B) nas bases dos degraus com os parafusos 3,5x14 (C). Após, fixe os puxadores (H) com os parafusos 3,5x25 (D). Conforme ilustração a baixo.



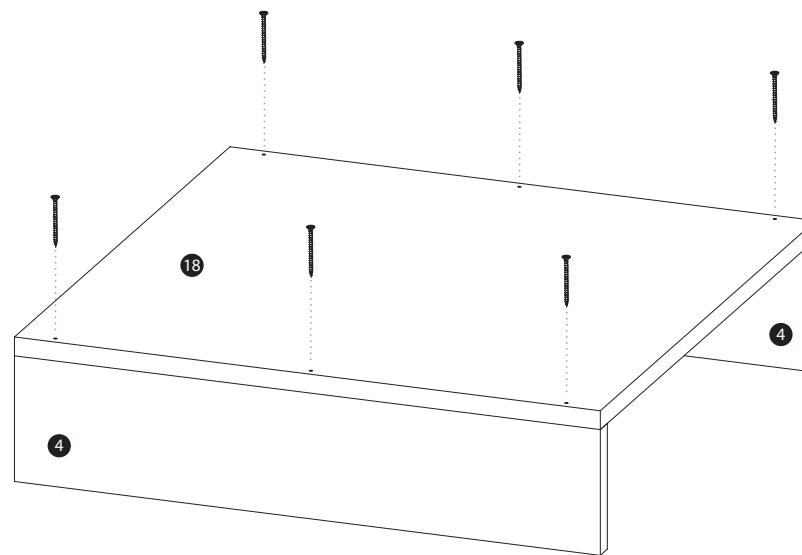
17. Fixe o suporte Cabideira (J) com os parafusos 3,5x14 (C). Conforme ilustração a baixo. Preferência de altura para o cabideiro é por conta do cliente.



3. Fixe as peças 1, 2, 34 e 35, nas estruturas (Degraus) feitos no passo 2. Utilizando parafuso 3,5x40 (E). Conforme desenho a baixo.

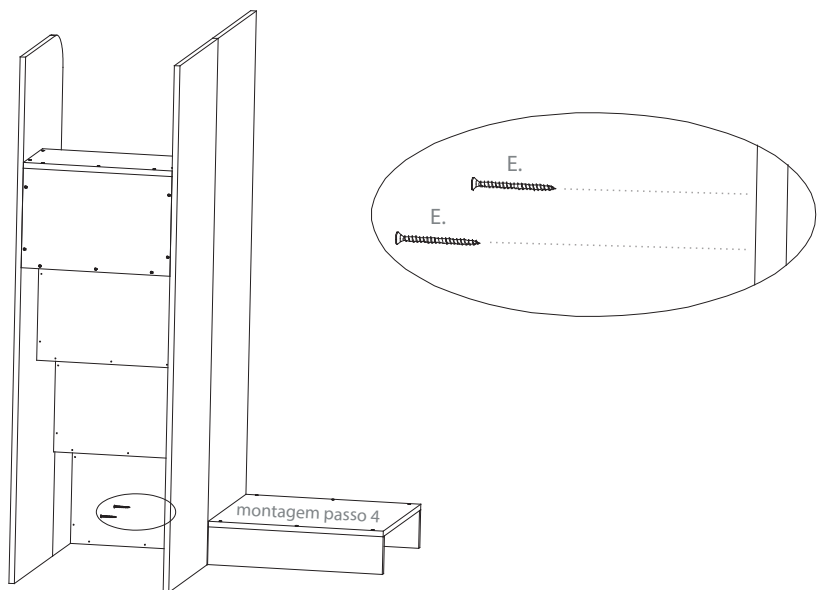


4. Fixe a peça 18 nas peças 4, utilizando os parafusos 3,5x40 (E). Conforme ilustração a baixo.

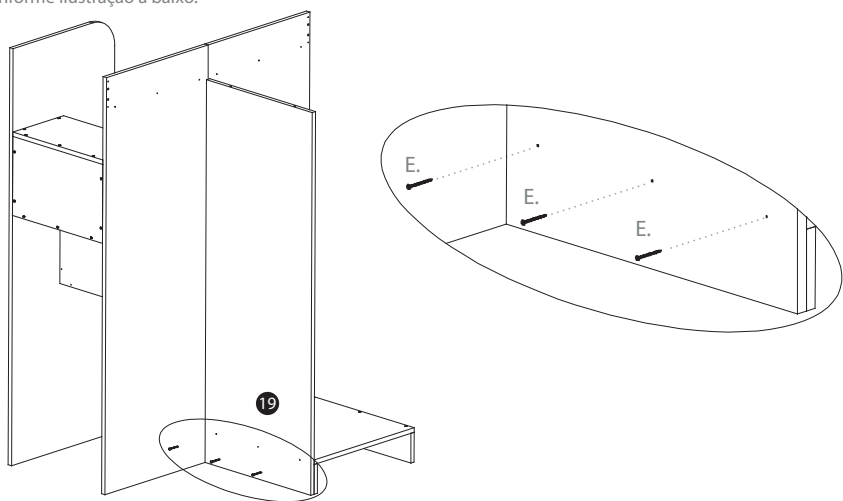


4. Fixe a montagem que foi feito no passo 4 junto com a montagem do passo 3, utilizando os parafusos 3,5x40 (E). Conforme ilustração a baixo.

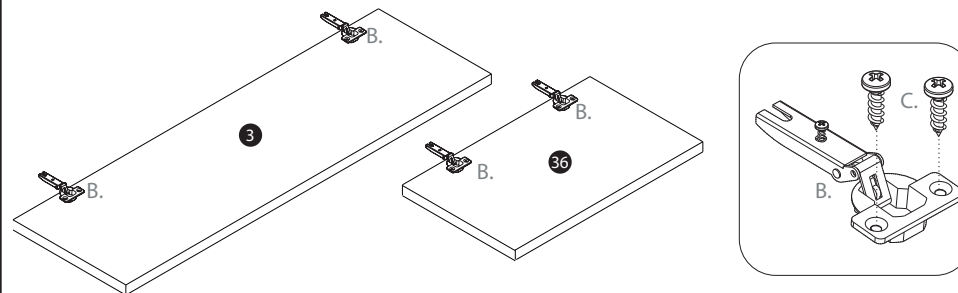
OBS: Cuidar para deixar a frente bem alinhada.



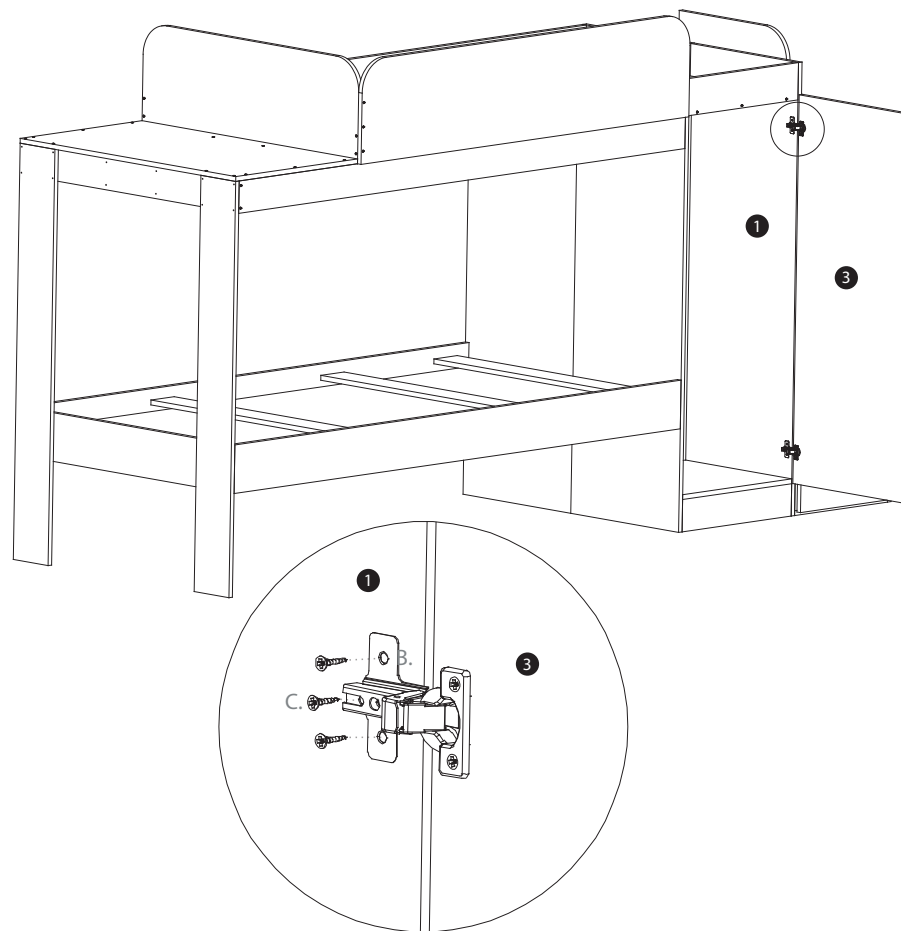
5. Fixe a peça 19, utilizando os parafusos 3,5x40 (E). Conforme ilustração a baixo.



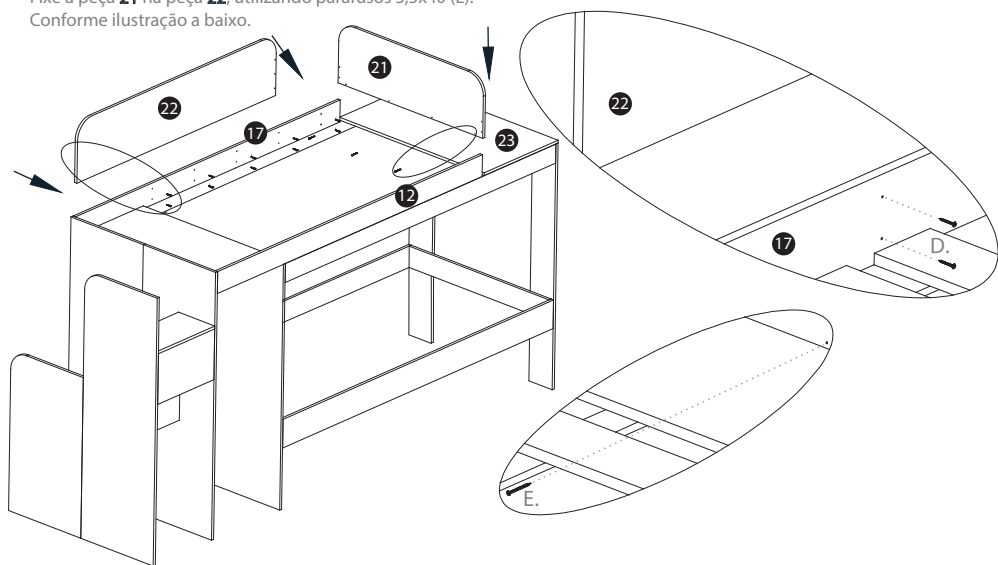
14. Encaixe as dobradiças nas peças 3 e 36, fixe-as com parafusos 3,5x14 (C).



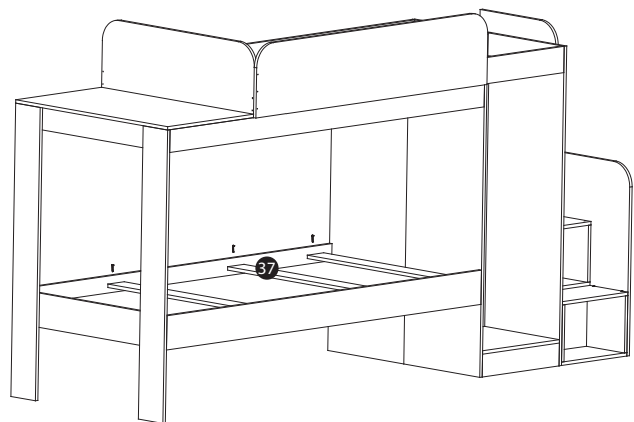
15. Para montar a porta (3), fixe as dobradiças (B) na peça 1 com os parafusos 3,5x14 (C). Conforme ilustração a baixo.



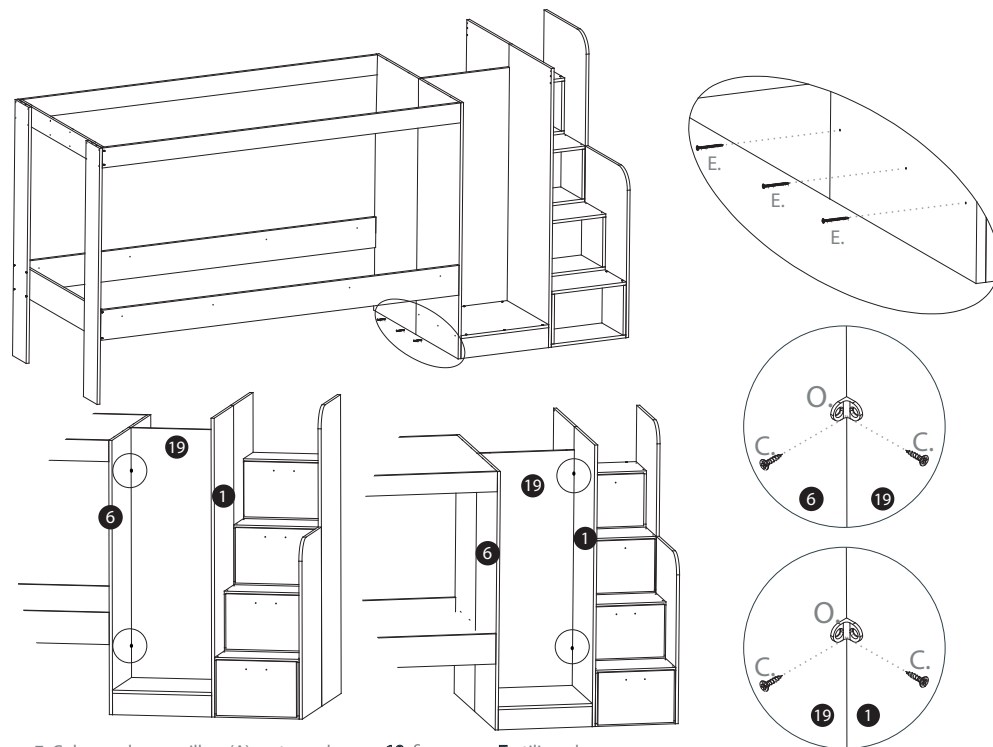
12. Fixe a peça **21** na peça **23** e na peça **12** utilizando parafusos 3,5x40 (E).
 Fixe a peça **22** na peça **17**, utilizando parafusos 3,5x25 (D).
 Fixe a peça **21** na peça **22**, utilizando parafusos 3,5x40 (E).
 Conforme ilustração a baixo.



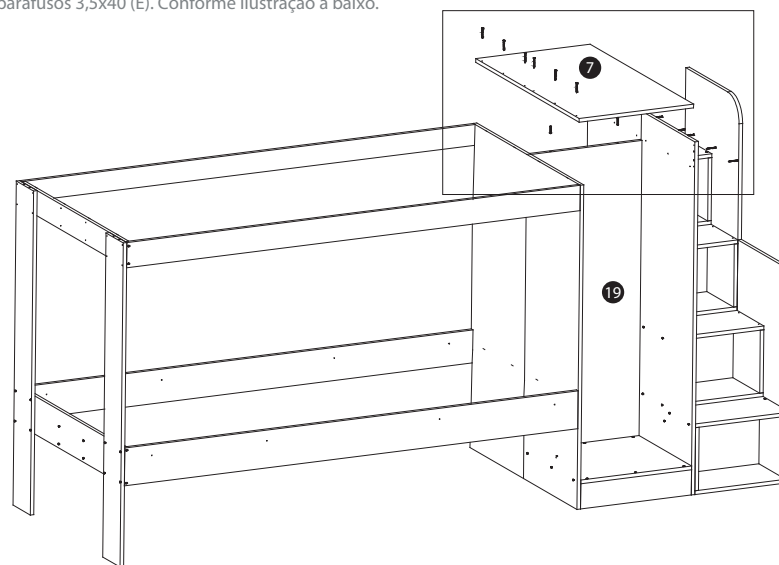
13. Fixe todos os lastros furados (37) nas duas camas, utilizando os parafusos 3,5x40 (e).
 Conforme ilustração a baixo.



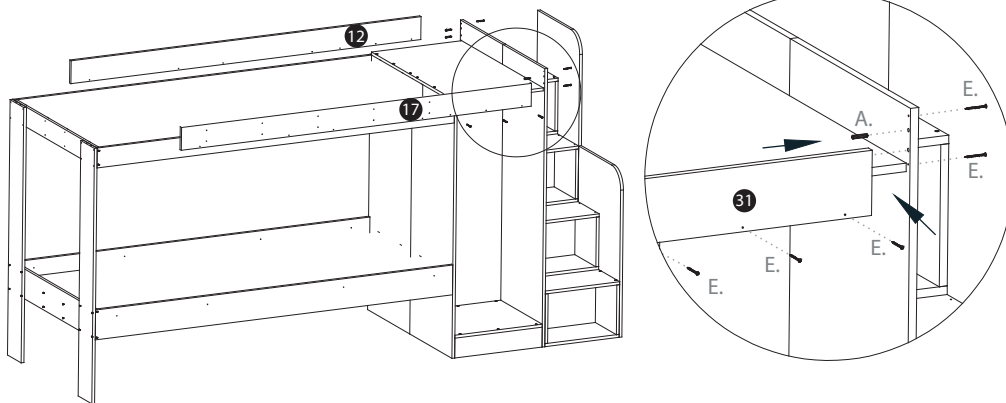
6. Fixe a montagem que foi feita no passo 1, junto com a montagem do passo 5, utilizando os parafusos 3,5x40 (E).
 Conforme ilustração a baixo.
 Para melhor fixação das peças 6 e 1, fixa-as à peça 19 utilizando duas cantoneiras de 02 furos (O) em conjunto com parafusos 3,5x14mm (C). Serão usadas duas cantoneiras na peça 6 e duas na peça 1.



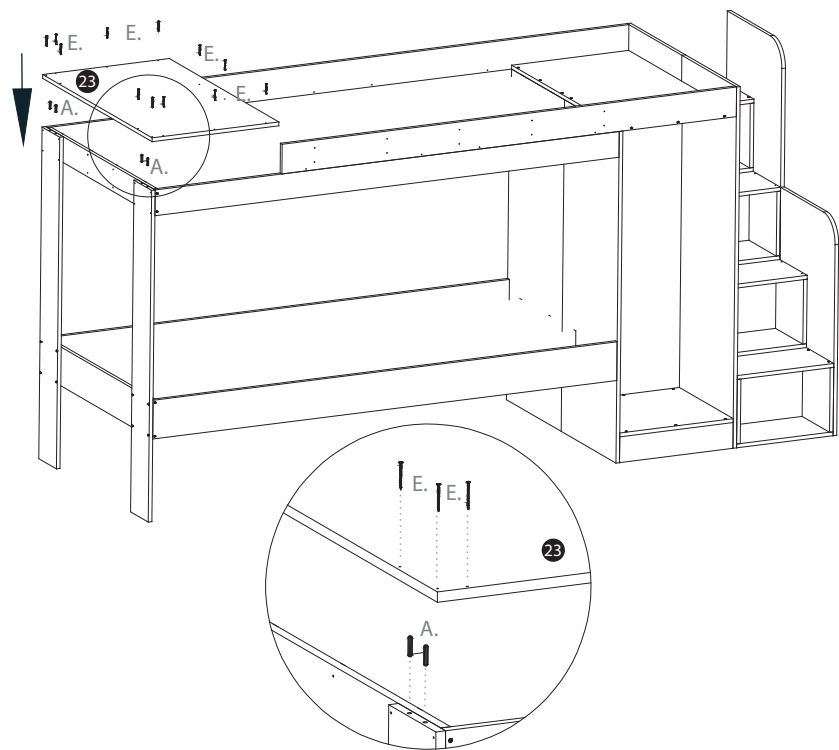
7. Coloque duas cavilhas (A) no topo da peça **19**, fixe a peça **7** utilizando os parafusos 3,5x40 (E). Conforme ilustração a baixo.



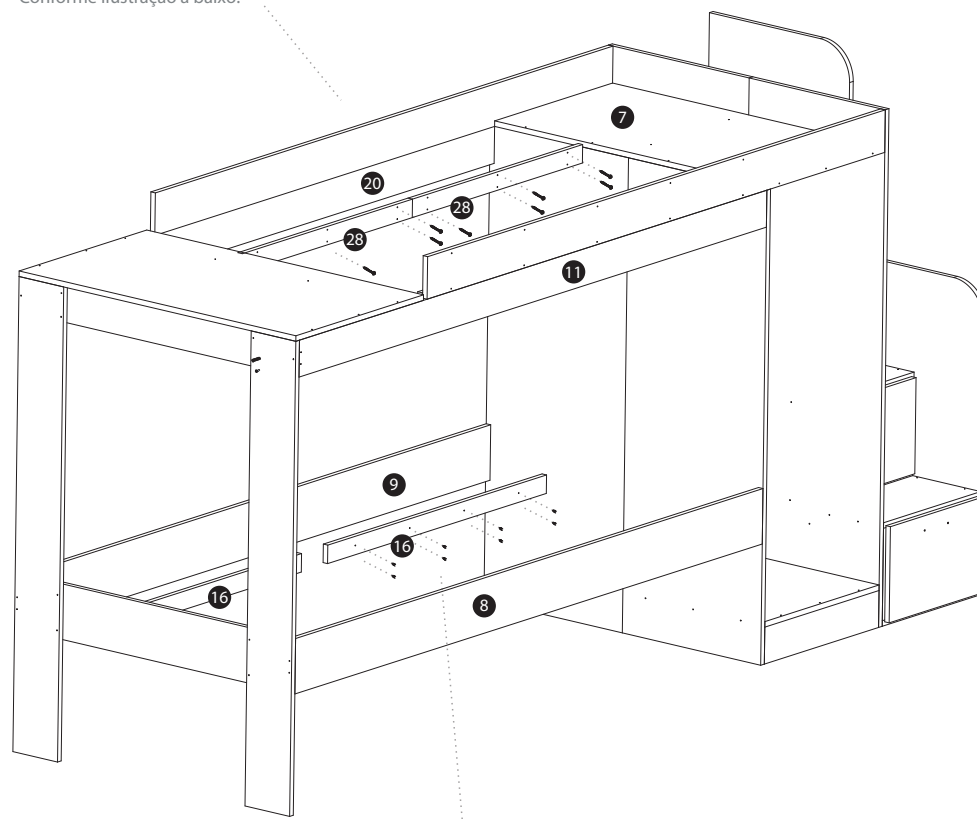
8. Fixe as peças **12** e **17**, utilizando duas cavilhas (A) cada e parafusos 3,5x40 (E).
Conforme ilustração a baixo.



9. Fixe a peça **23**, utilizando quatro cavilhas (A) e parafusos 3,5x40 (E).
Conforme ilustração a baixo.



10. Fixe as peças **28**, nas peças **11** e **20**, deixando alinhada a peça **28** na peça **7**, fixar utilizando os parafusos 3,5x40 (E).
Conforme ilustração a baixo.



11. Fixe duas peças **16** na peça **9**, deixando alinhada a peça **16** por baixo da peça **9**. Fixe duas peças **16** na peça **8**, deixando alinhada a peça **16** por baixo da peça **8**. Fixe-as com os parafusos 3,5x25. Conforme desenho a cima.