

Caro cliente,

Obrigado por adquirir um dos produtos da linha exclusiva da Casatema.

Nossos móveis são projetados com muito cuidado e carinho pela nossa equipe de desenvolvimento. Buscamos levar ao nosso cliente, um móvel útil e de qualidade. Se for do segmento infantil, levamos também o lúdico e o divertido, contribuindo para o desenvolvimento e diversão de nossas crianças.

Além disso, acompanhamos todos os estágios da cadeia produtiva, desde a aprovação do projeto, que é sempre pautado nos mais rigorosos padrões de qualidade e segurança, até o produto final, embalado e pronto para seguir viagem.

Nos orgulhamos em dizer que nossos móveis possuem um nível muito baixo de problemas. Reflexo de todo este trabalho prévio de qualidade que a Casatema não abre mão.

No entanto, não estamos livres de algum tipo de erro que pode acontecer durante as etapas de produção ou mesmo da entrega do item.

Se este for o seu caso, não se preocupe, temos um time preparado para solucionar o seu problema e fazer o reparo ou a troca da peça.

Basta seguir os seguintes passos:

- 1 Entrar em contato conosco através do nosso WhatsApp (011) 4200-0402
- 2 Registrar o ocorrido no formulário que será apresentado escolhendo a opção 2 (Já comprei)
- 3 Seja cuidadoso ao informar o número da peça ou que tipo de erro foi percebido.

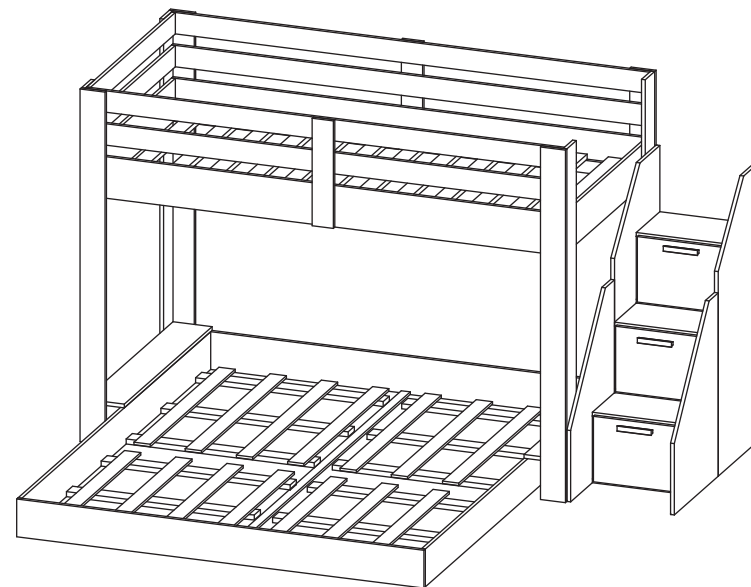
Agradecemos mais uma vez a confiança e esperamos tê-lo novamente conosco em breve.

Atenciosamente.
Casatema

Seu mundo,
seu tema



MANUAL DE MONTAGEM BELICHE MONTESSORIANA CASAL



ATENÇÃO:

- É recomendado a conferência das peças antes da montagem. Caso haja alguma divergência de medidas, não prossiga com a montagem do produto; por favor entre em contato com seu lojista!

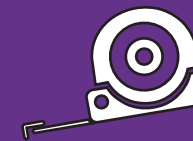
REQUISITOS PARA A MONTAGEM



MARTELO



FURADEIRA / PARAFUSADEIRA

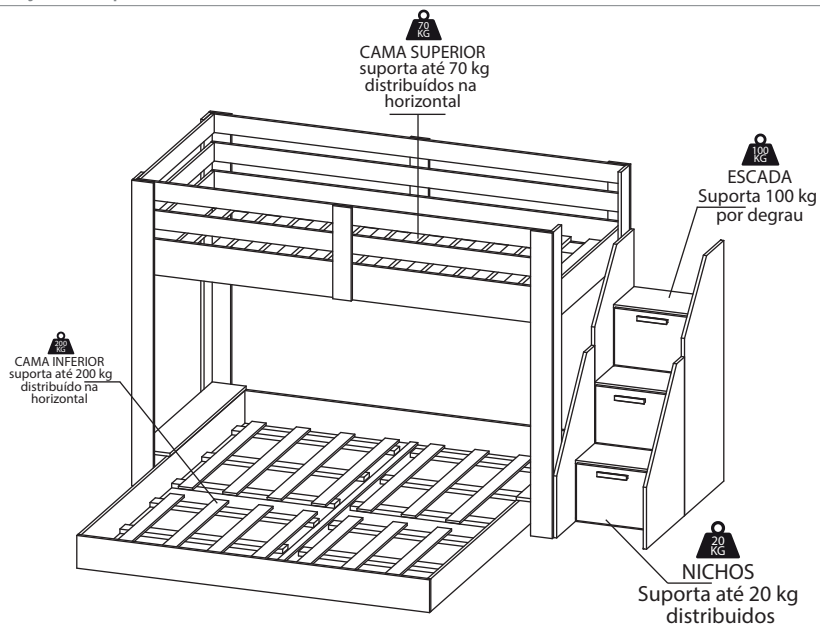


TRENA MÉTRICA



CHAVE PHILLIPS

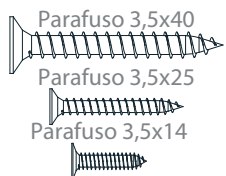
identificação das partes



MATERIAIS QUE ACOMPANHAM O KIT

LETRA	NOME DA PEÇA	QTD.	DESENHO	COD. FERRAGENS
A.	Cavilha Ø6x30mm	28 und		063008
B.	Parafuso 3,5x14mm	24 und		351408
C.	Parafuso 3,5x25mm	128 und		352508
D.	Parafuso 3,5x40mm	139 und		354008
E.	Tapa-furo	180 und		206B08
F.	Pregos 10x10mm	80 und		101008
G.	Sapata 15x15	32 und		206B08
H.	Puxadores	03 und		16150B08
I.	Dobradiças	06 und		342608

TAMANHO ESCALA REAL PARAFUSOS



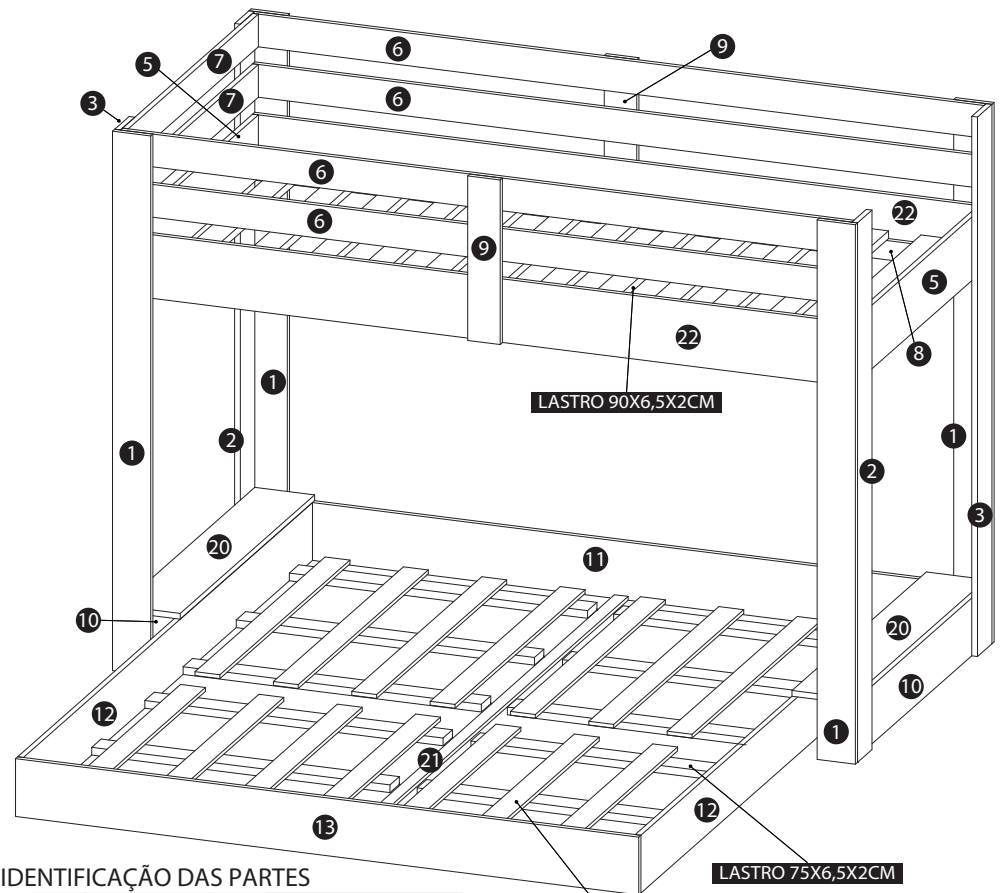
Atenção!

Para evitar danos às peças do produto, são enviados junto à embalagem do móvel retalhos de MDP identificados com "NÃO USAR", para que as peças não colidam entre si dentro da embalagem. Assim sendo, esses retalhos não compõe a montagem do produto e podem ser descartados.





Identificação das partes - Beliche



IDENTIFICAÇÃO DAS PARTES

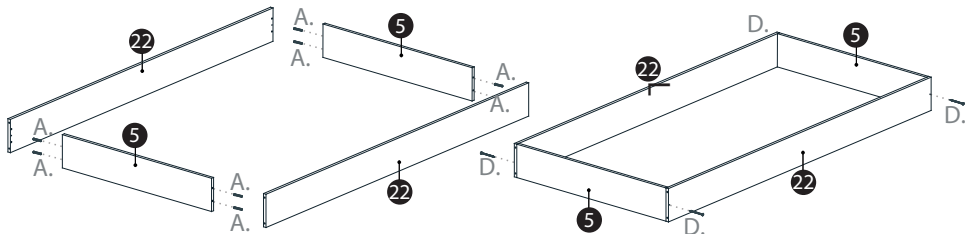
Nº	DIMENSÃO	QTD.	COD. REFERÊNCIA
1.	140x10cm	4 und	12191331601
2.	140x10cm	2 und	12191331602
3.	140x10cm	2 und	12191331603
22.	191,3x16,5cm	2 und	12191331604
5.	90x16,5cm	2 und	12191331605
6.	191,3x85	4 und	12191331606
7.	90x85cm	2 und	12191331607
8.	90x50cm	4 und	12191331608
9.	42,7x8,5cm	2 und	12191331609
10.	91,5x12cm	2 und	12191331610
11.	191,3x12cm	1 und	12191331611
12.	200x12cm	2 und	12191331612
13.	163x12cm	1 und	12191331613
20.	93x15,6cm	2 und	12191331620
21.	200x6,5cm	1 und	12191331621

IDENTIFICAÇÃO DOS LASTROS

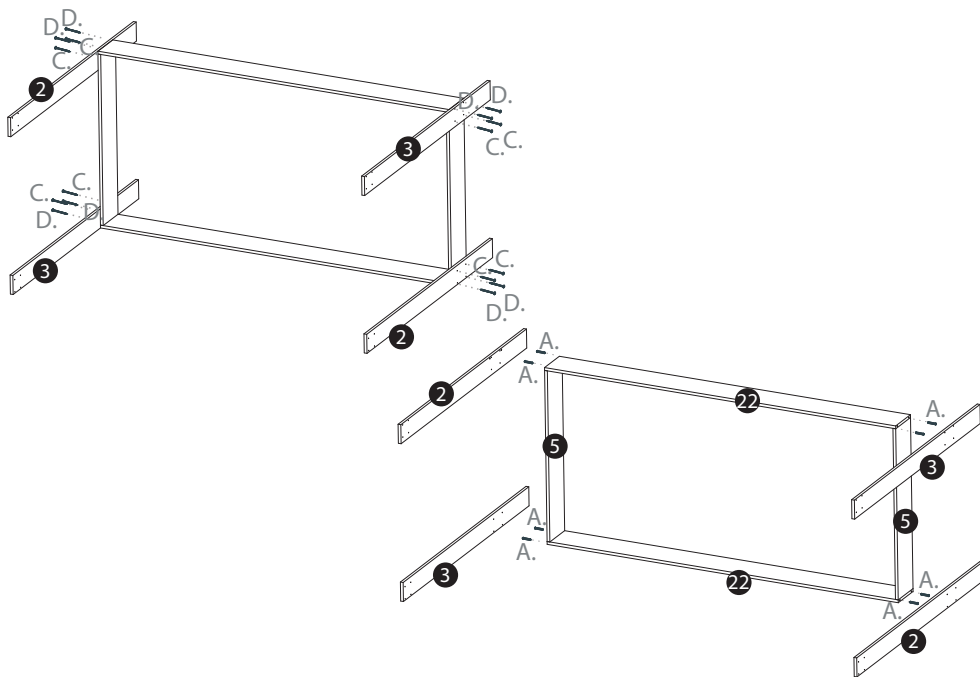
ITEM	QTD.	COD. REFERÊNCIA
LASTRO 90X6,5X2CM	12 und	12191331622
LASTRO 75X6,5X2CM	12 und	12191331623
LASTRO 90X6,5X1CM	16 und	12191331624

Montagem - Beliche

1. Para a montagem do quadro superior da beliche, faça a identificação das peças "4" e "5". Encaixe as cavilhas (A) nas peças "5" e encaixe-as nas peças "4", formando um quadro. Para fixação, utilize parafusos 3,5x40mm (D). Conforme ilustração a baixo.

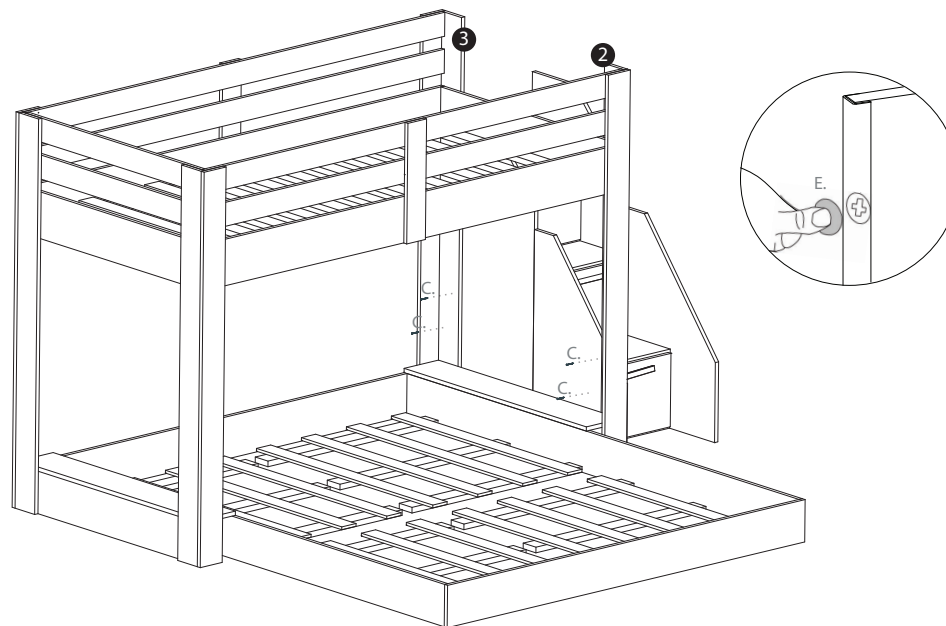


2. Após a montagem do quadro, identifique as peças "2 e 3". Insira as cavilhas nas peças "4" e "5", do quadro montado no passo anterior e encaixe as peças "2 e 3". Após, faça a fixação de fora para dentro com parafusos 3,5x40(D) e 3,5x25(C). Conforme ilustração a baixo.



Montagem Final

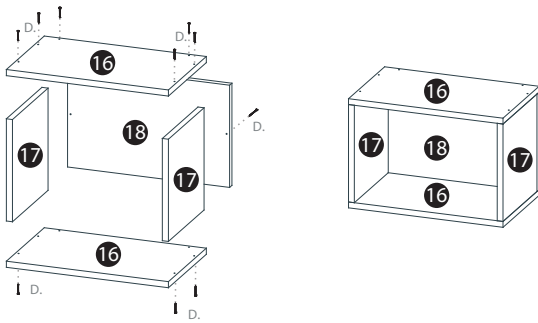
Para a montagem final, faça o posicionamento da escada no lado que melhor se adapta ao ambiente. Após, faça a parafusação com parafusos 3,5x25(C) através dos pés (2 e 3) da beliche. Para finalizar, cole os tapa-furos(E) em todas as cabeças de parafusos aparentes do lado externo do móvel.



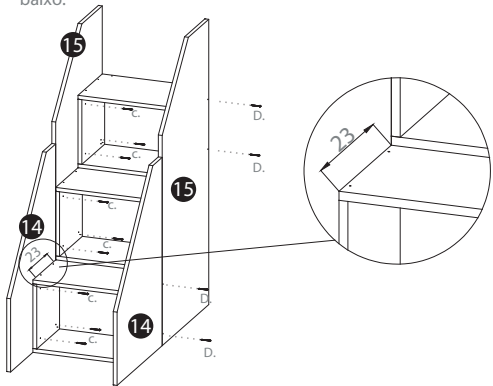
Montagem Escada

Esse componente pode ser alocado na beliche conforme a necessidade do cliente, tanto do lado esquerdo como do lado direito.

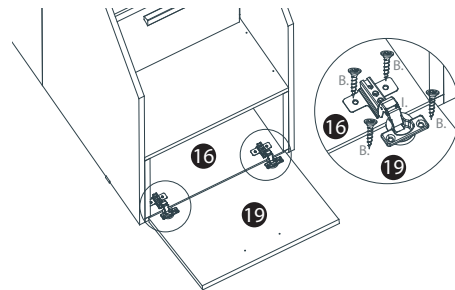
1. Fixe as peças "16 e 17" utilizando os parafusos 3,5x40 (D). Para finalizar a caixa, faça o posicionamento da peça "18", que serve como fundo, e fixe-a com parafusos 3,5x40mm (D). (MONTE 3 CAIXAS IGUAIS)



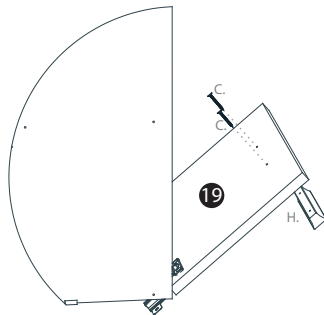
2. Fixe as "caixas" nas peças "14" e "15" com parafusos 3,5x25 (C), monte a estrutura em forma de "escada", deixando uma distância de 23,3cm por degrau. Conforme ilustração a baixo.



3. Para a montagem das portas (19), fixe as dobradiças (I) nas peças "19" e "16" com os parafusos 3,5x14 (B), conforme ilustração abaixo.

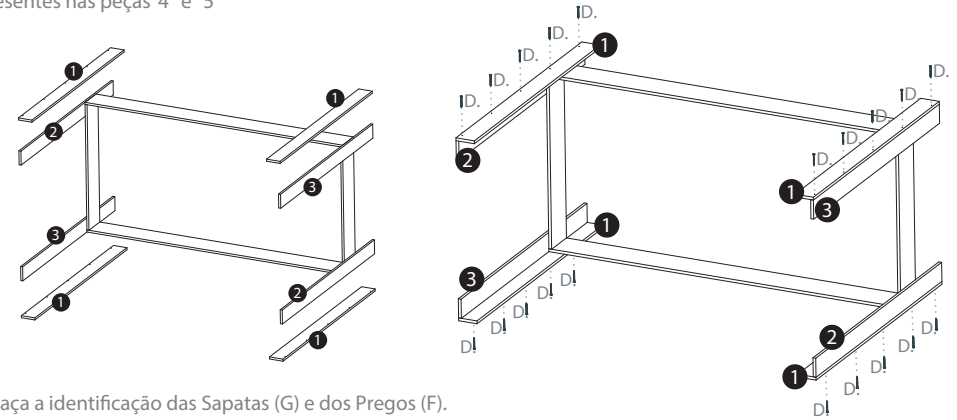


4. Para a montagem dos puxadores (H), posicione os mesmos sobre a porta e parafuse de dentro para fora com parafusos 2,5x25mm (C).

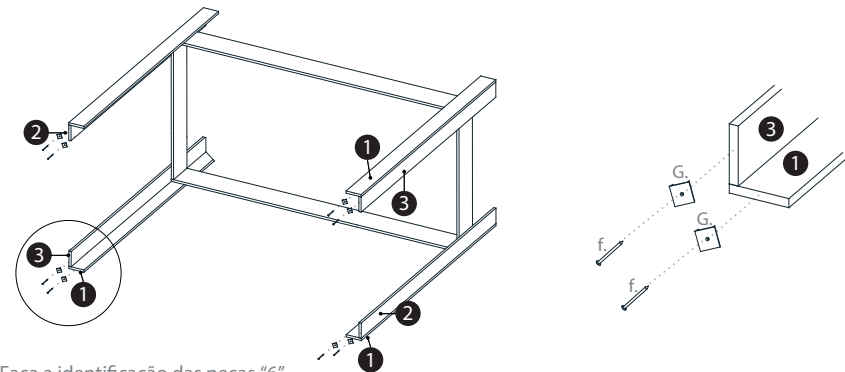


3. Faça a identificação das peças "1".

Posicione as peças na estrutura e parafuse-as nas peças "2 e 3" de fora para dentro utilizando parafusos 3,5x40mm (D). Parafuse também de dentro para fora com parafusos 3,5x25 (C), através das furações guias presentes nas peças "4" e "5"

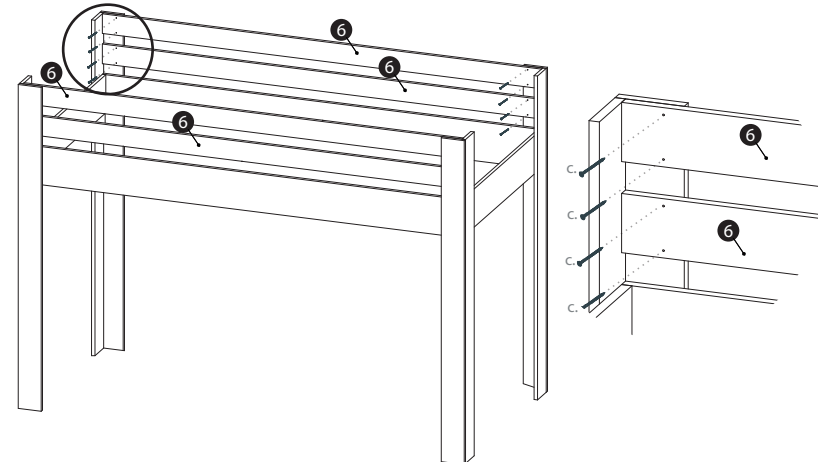


4. Faça a identificação das Sapatas (G) e dos Pregos (F). Fixe os mesmos nas parte de baixo das peças "1, 2 e 3".

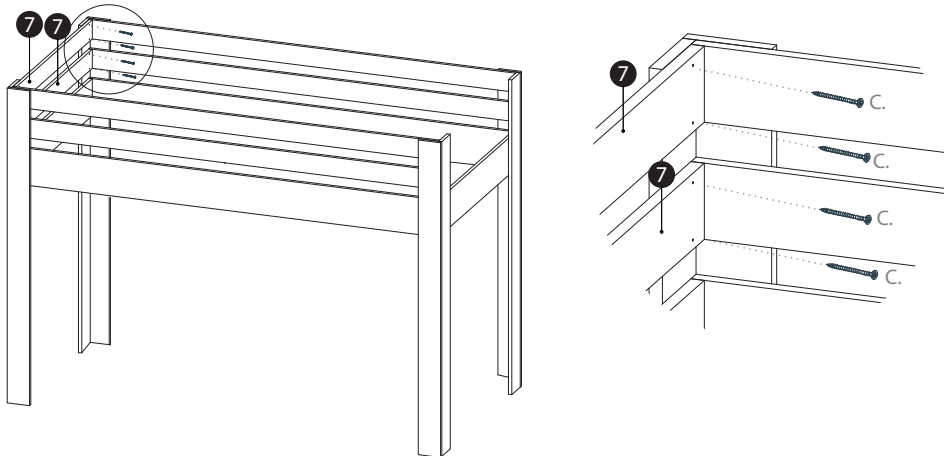


5. Faça a identificação das peças "6".

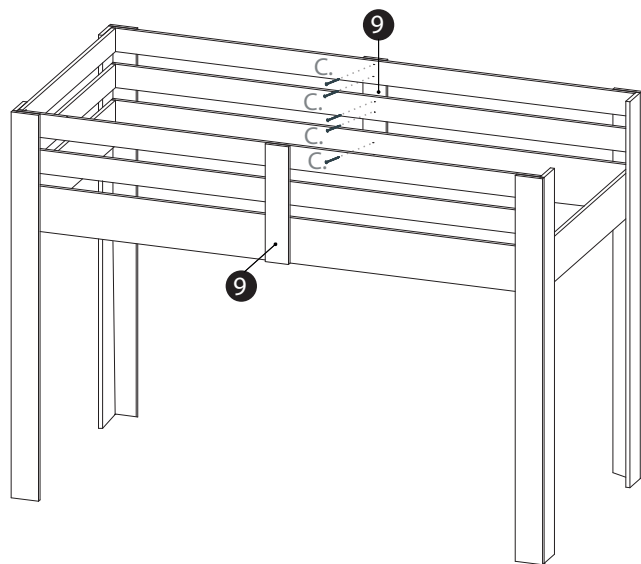
Posicione as peças "6" na parte interna da estrutura montada e parafuse-as às peças "6" de dentro para fora com parafusos 3,5x25mm.



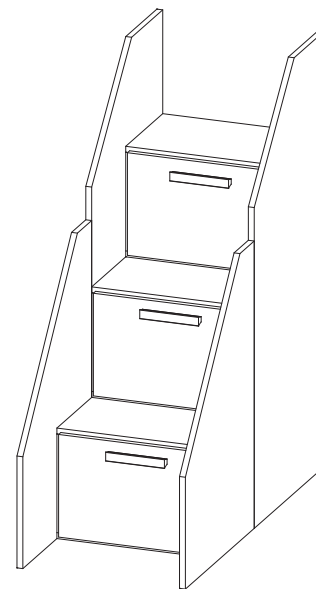
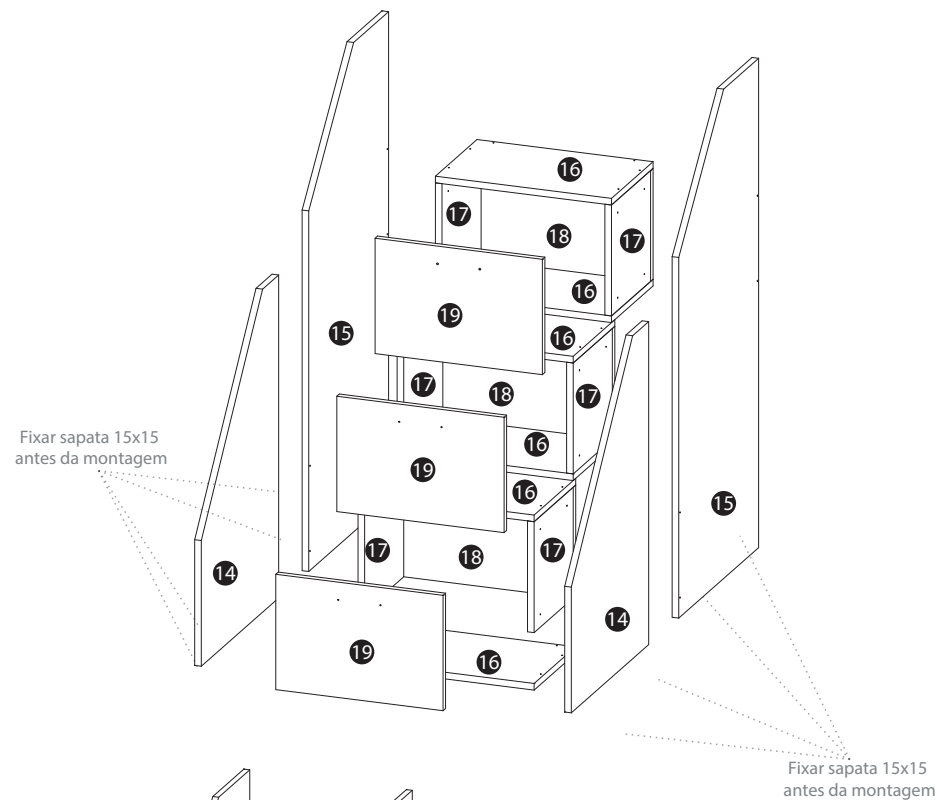
6. Faça a identificação das peças "7".
 Posicione as peças "7" no lado contrário ao que deseja fazer a montagem da escada. Fixe as peças com parafusos 3,5x25mm.



7. Faça a identificação das peças "9".
 Posicione as peças "9" na estrutura e parafuse de dentro para fora com parafusos 3,5x25mm.



Identificação das partes - Escada

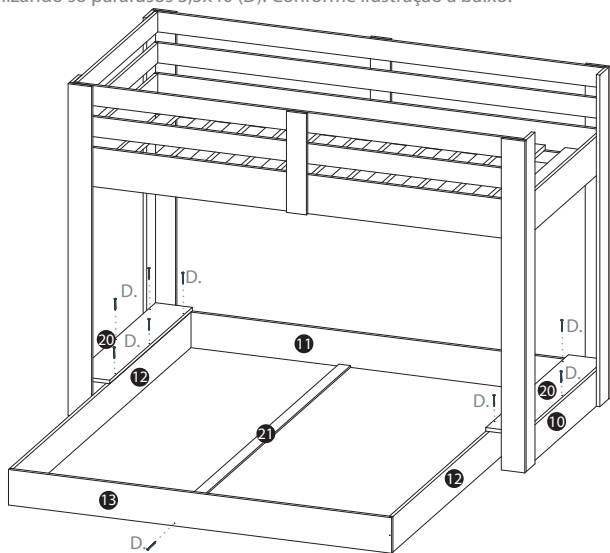


IDENTIFICAÇÃO DAS PARTES

Nº	DIMENSÃO	QTD.	COD. REFERÊNCIA
14.	72,8x46,5cm	2	12191331614
15.	110,3x48cm	2	12191331615
16.	40x25cm	6	12191331616
17.	25x23,5cm	6	12191331617
18.	40x25cm	3	12191331618
19.	38x26cm	3	12191331619

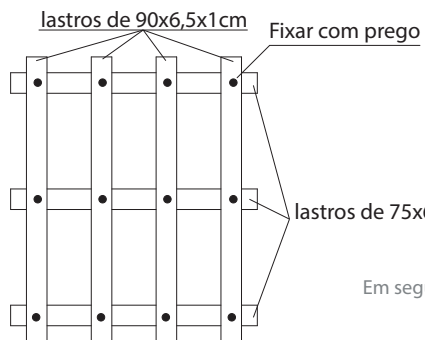
15. Faça a identificação das peças "20".

Fixe as peças "20" por cima das peças "10 e 12", utilizando so parafusos 3,5x40 (D). Em seguida, fixe a peça 21 nas peças "11 e 13", utilizando so parafusos 3,5x40 (D). Conforme ilustração a baixo.

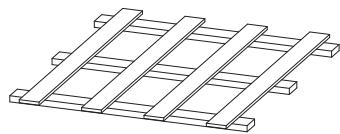


16. Faça a identificação dos 12 lastros de "75x6,5x2cm" e os 16 lastros de "90x6,5x1cm".

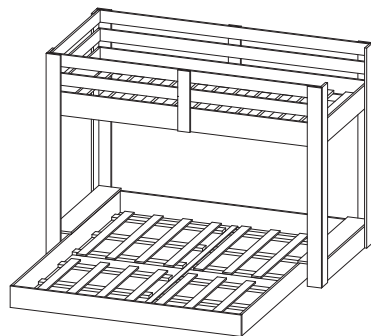
Faça uma "grade" utilizando 3 lastros de "75x6,5x2cm" e 4 lastros de "90x6,5x1cm", espalhe deixando todos os vãos nas medidas iguais, em seguida fixe um no outro utilizando os pregos (F) que acompanha o kit.



Grade pronta

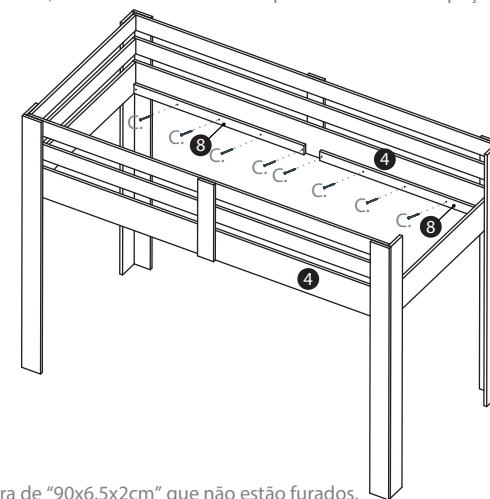


Em seguida, faça mais 3 grades iguais e espalhe no produto.



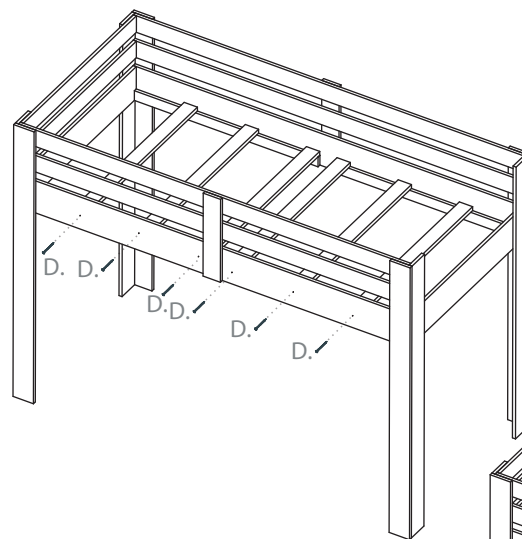
8. Faça a identificação das peças "8".

Posicione as peças "8" na parte interna do quadro, fixe as mesmas rente a parte de baixo das peças "4", utilizando os parafusos 3,5x25(C).



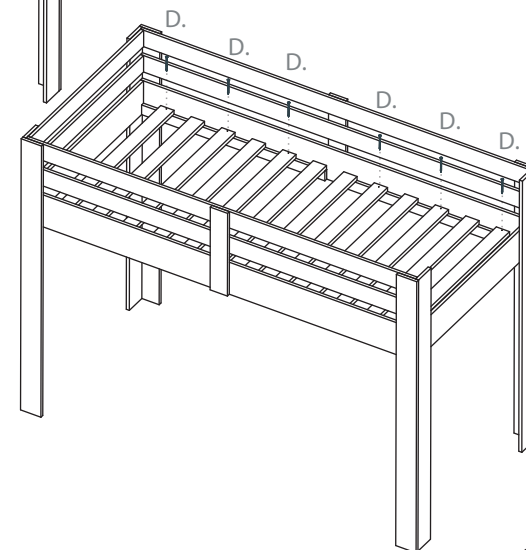
9. Faça a identificação dos seis lastros de madeira de "90x6,5x2cm" que não estão furados.

Posicione os seis lastros em cima das peças "8", fixe de fora para dentro com os parafusos 3,5x40 (D).



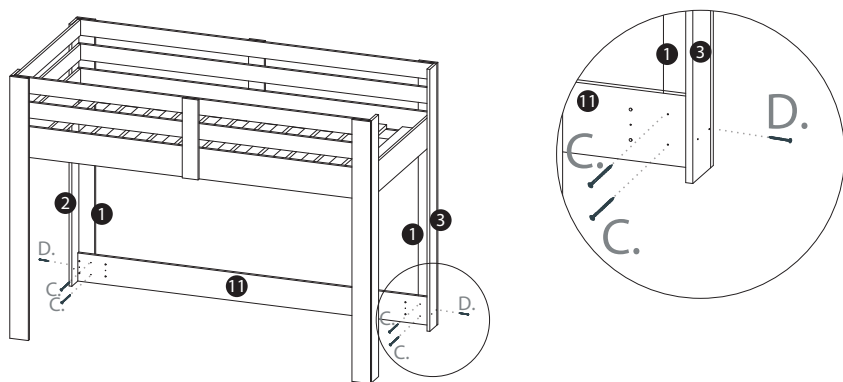
10. Faça a identificação dos seis lastros de madeira de "90x6,5x2cm" que estão furados.

Posicione os seis lastros em cima das peças "8", fixe de cima para baixo com os parafusos 3,5x40 (D).



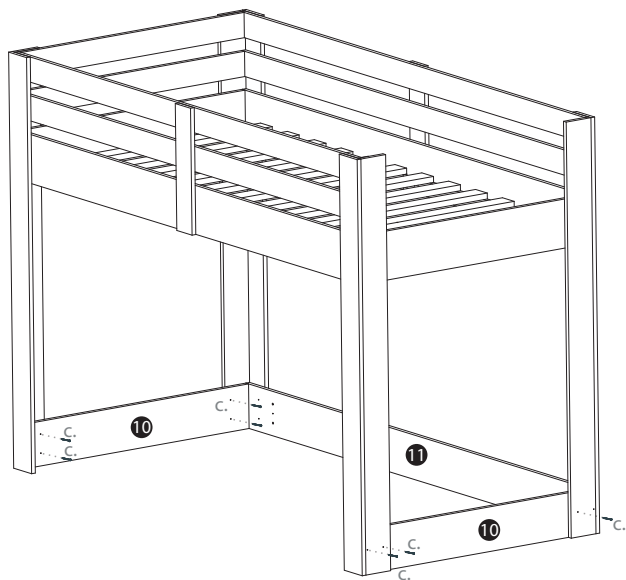
11. Faça a identificação da peça "11".

Posicione a peça "11" na parte interna da estrutura montada, em seguida fixe a mesma nas peças "1", com os parafusos 3,5x25 (C). Em seguida, fixe de fora para dentro com a peça "2 e 3" com os parafusos 3,5x40 (D).



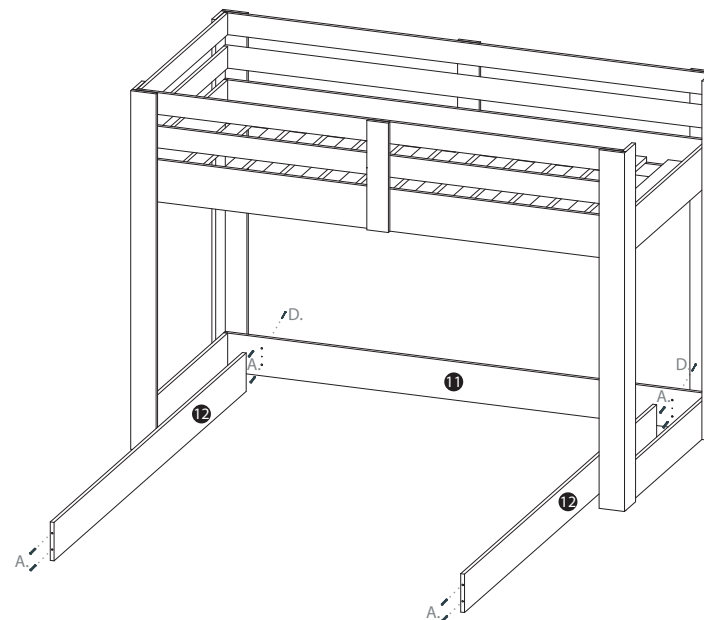
12. Faça a identificação das peças "10".

Coloque as cavilhas (A) no topo das peças "10", em seguida, encaixe as peças "10" na peça "11". Fixe utilizando os parafusos 3,5x25 (C).



13. Faça a identificação das peças "12".

Coloque as cavilhas (A) nos topo das peças "12", em seguida, encaixe as peças "12" na peça "11". Fixe utilizando os parafusos 3,5x40 (D).



14. Faça a identificação da peça "13".

Encaixe a peça "13" nas peças "12". Em seguida, fixe a mesma nas peças "12", utilizando os parafusos 3,5x40 (D).

