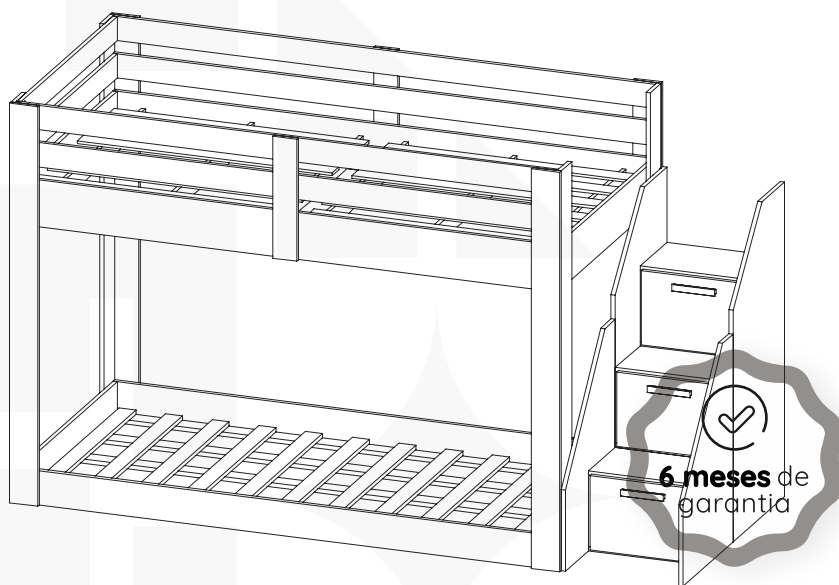


CASA  
TEMA



## BELICHE MONTESSORIANA SOLTEIRO - BRANCA



Conheça nossos  
produtos Casatema

# CASATEMA

Seu Mundo Seu Tema

Criamos o ambiente perfeito para seu filho

- +Autonomia
- +Diversão
- +Qualidade
- +Beleza
- +Amor

**CASATEMA** a primeira marca  
Online especializada no  
seguimento infanto juvenil do  
Brasil



+ de **10 anos**  
de mercado



+ de **8 mil**  
entregas por mês



+ de **5 milhões**  
de clientes

# Como trocar seu produto

Para caber na sua vida, tem que caber mais transparência. Se o seu produto **CASATEMA** chegou com algum defeito, **você tem 7 dias para solicitar a troca**, saiba como agora mesmo.

1

Tenha em mãos: as fotos das peças com defeito; nome; código (como está aqui no manual) e quantidade de peças com defeito

2

Acesse o chat em nosso site, clicando no ícone



3

Selecione o seu pedido, e depois a opção "Quero trocar um produto."

4

Pronto, agora é só preencher as informações e enviar. Vamos entrar em contato por e-mail e te dar todas as instruções.

# Garantia CASATEMA

A Casatema garante que o produto está isento de defeitos de material e fabricação durante período de tempo a contar partir do recebimento do produto com a assinatura de recebimento do mesmo:

- 90 dias (garantia legal) - Abrange o acabamento de peças, defeitos de costura, revestimentos, partes e peças sujeitas a desgaste natural. Neste tipo de garantia o cliente deve acionar o canal de vendas no qual fez a compra.
  - Produtos com 6 meses (garantia estrutural) - Estão inclusos aqui, defeitos estruturais que possam comprometer o correto funcionamento do produto.
- O presente termo e as garantias aplicam-se apenas ao território nacional.

## Solicitação da Garantia

Aconselhamos que a caixa deva ser aberta no momento do recebimento do produto e que a qualidade do mesmo seja verificada, desta forma podemos solucionar eventuais problemas o mais rápido possível. Ocorrendo algum problema dentro do prazo de 90 dias, o consumidor deve entrar em contato com o canal de vendas seguindo as orientações do mesmo.

Em casos de garantia superior a 90 dias, o consumidor deve entrar em contato com a central de atendimento ao cliente através do email [atendimento@casatema.com.br](mailto:atendimento@casatema.com.br) ou através de nosso chat de contato no próprio [site.casatema.com.br](http://site.casatema.com.br), que lhe trará as orientações necessárias.

A Casatema caberá a responsabilidade de realizar uma análise prévia do produto através de fotos e vídeos, em caso de parecer positivo (comprovado defeito) a empresa arcará com custo de transporte envio de peças e produtos. É reservado o direito da empresa de reter o produto ou a(s) peça(s) danificada(s). Com a comprovação de defeito no produto, a Casatema poderá optar pela substituição total ou parcial de peças. Esta se reserva no direito de realizar os serviços de reposição de partes de peças e componentes que constatem satisfatoriamente a existência de defeito de material ou de manufatura. Se, no momento em que ocorrer a assistência o mesmo produto ou seus materiais não estiverem disponíveis, a empresa poderá substituí-los por de igual qualidade e valor equivalentes a nova linha de produção.

## Perda de Garantia

Fica determinado que a garantia perderá efeito nos casos:

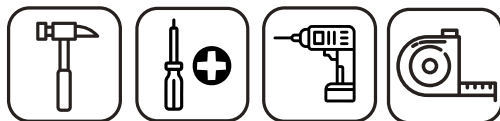
- Desgaste em parte e/ ou peças e acabamento decorrentes de uso intenso ou exposição a condições extremas, incluindo, mas não se limitando a exposição ao frio e calor intensos, luz direta do sol, chuva, umidade excessiva, maresia, entre outros;
- Danos causados durante o transporte, quando estes não tiverem sido executados pela Casatema e, principalmente, não há cobertura de danos decorrentes de transportes e mudanças de endereço do cliente;
- Danos decorrente da má utilização do produto, esforços indevidos ou qualquer uso diverso daquele orientado pela Casatema, bem como no caso de montagem em desacordo com o manual de instruções ou no caso de o cliente ou prestador de serviços por este contratado, vir a realizar alterações na estrutura ou acabamento do produto diferente da forma como o produto foi entregue;
- Não há cobertura por danos causados por descuido, limpeza e/ou manutenção em desacordo com as instruções repassadas pela Casatema ou no caso de danos causados por prestadores de serviços de limpeza ou conserto contratados pelo cliente;
- Não se aplica a danos causados por materiais corrosivos como ácidos, solventes, tintas e fluidos corporais;
- Danos causados por acidentes, quedas, sinistros, ataques de pragas ou agentes da natureza. Ou ainda danos decorrentes de corrosão devido à falta de limpeza, manutenção com produtos inadequados ou conservação em lugares diversos daqueles indicados pela Casatema (excetuados os produtos destinados ao uso nestas condições);
- Esta garantia não cobre afrouxamento de tecido ocorrido com o uso e pelo desgaste natural do tecido bem como pela deformação do enchimento ou espuma e pelo desalinhamiento de costuras eventualmente advindas com o tempo de uso;
- Produtos enviados a título de amostra não são cobertas por garantia.
- Produtos sem Nota Fiscal não possuem garantia.

# Prepare-se para a montagem

IMPORTANTE - LEIA CUIDADOSAMENTE - RETENHA PARA REFERÊNCIA FUTURA

- Confira as peças, componentes e se já tem em mãos as ferramentas necessárias.
- Para proteger seu móvel, coloque as peças sobre um tapete.
- Para realizar a montagem são necessárias 02 pessoas. Convide sua família ou amigos pra montar com você.

Para realizar a montagem você vai precisar dessas ferramentas:



Se ficar alguma dúvida, é só falar com a gente pelo chat do site.

## Atenção!

Grau de dificuldade de montagem **MÉDIO**

Contrate nosso serviço profissional de montagem, é só apontar a câmera do seu celular para o QR Code ao lado ou chamar o número (11) 4200-0402 no whatsapp.



Faça utilização da régua abaixo para medir as ferragens.



# LISTA DE FERRAGENS

REF.	DISCRIÇÃO	ILUSTRAÇÃO	QTD.	COD. FERRAGENS
<b>B2</b>	CAVILHAS		<b>34</b>	063007
<b>A1</b>	PARAFUSO 3,5 x 14 mm		<b>24</b>	351407
<b>A2</b>	PARAFUSO 3,5 x 25 mm		<b>184</b>	352507
<b>A3</b>	PARAFUSO 3,5 x 40 mm		<b>120</b>	354007
<b>H1</b>	ADESIVO TAPA FURO		<b>174</b>	206B07
<b>C1</b>	PREGOS 10 x 10		<b>48</b>	101007
<b>D1</b>	SAPATA 15 x 15 mm		<b>18</b>	1515B07
<b>F3</b>	PUXADOR DE MDF		<b>03</b>	16150B07
<b>Q1</b>	DOBRADIÇAS		<b>06</b>	342607

## SÍMBOLOS

TAMANHO ESCALA REAL PARAFUSOS

1:1



Parafuso Phillips



Parafuso Fenda



Parafuso Allen

Parafuso 3,5x40

Parafuso 3,5x25

Parafuso 3,5x14



# LISTA DE PEÇAS

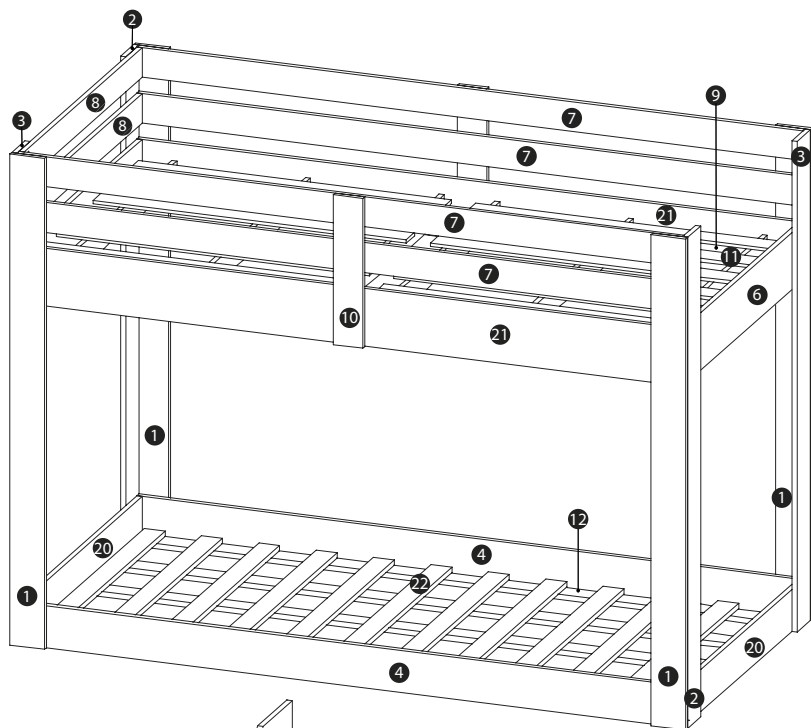
Nº PEÇA	CÓD. FORNECEDOR	DESCRIÇÃO	QTD	DIMENSÕES (mm)			PESO UNT (KG)
				COMP.	LARG.	ESP.	
1.	2191311601	Pés	4	1400	100	15	
2.	2191311602	Pés	2	1400	85	15	
3.	2191311603	Pés	2	1400	85	15	
4.	2191311604	Lateral maior Sup/ quadro	2	1913	165	15	
21.	2191311605	Lateral maior Inf/ quadro	2	1913	165	15	
6.	2191311606	Lateral menor Sup/ quadro	2	900	165	15	
7.	2191311607	Grade de proteção maior	4	1913	85	15	
8.	2191311608	Grade de proteção menor	2	900	85	15	
9.	2191311609	Suporte de barra	4	900	85	15	
10.	2191311610	Reforço grade de proteção	2	427	85	15	
11.	2191311611	Lastro	6	900	65	14	
12.	2191311612	Suporte de barra	5	1883	60	15	
22.	2191311622	Lastro	12	900	50	15	
20.	2191311620	Laterais quadro inf. beliche	2	900	120	15	
23.	2191311623	Lastro	10	900	65	10	
14.	2191311614	Lateral menor escada	2	728	465	15	
15.	2191311615	Lateral maior escada	2	1103	480	15	
16.	2191311616	Base sup./Inf. nicho escada	6	400	250	15	
17.	2191311617	Laterais nicho escada	6	250	235	15	
18.	2191311618	Fundo nichos	3	400	250	3	
19.	2191311619	Portas nicho	3	380	260	15	

## Observação:

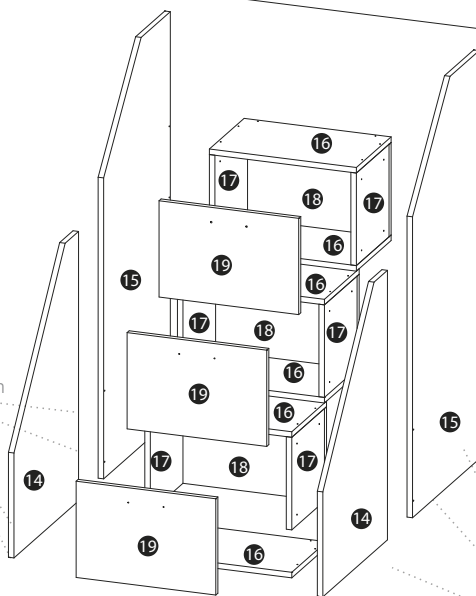
Para identificar o tamanho dos lastros, por favor verificar a cor presente nos mesmos.

Peça "23" (900x65x10 mm) lastro identificado com a cor azul.

Peça "11" (900x65x14 mm) lastro identificado com a cor preta.



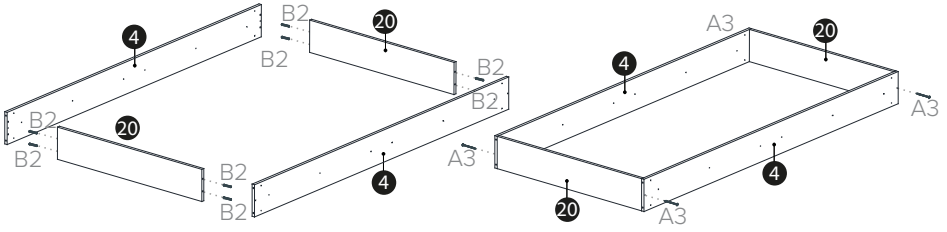
Fixar sapata 15x15  
antes da montagem



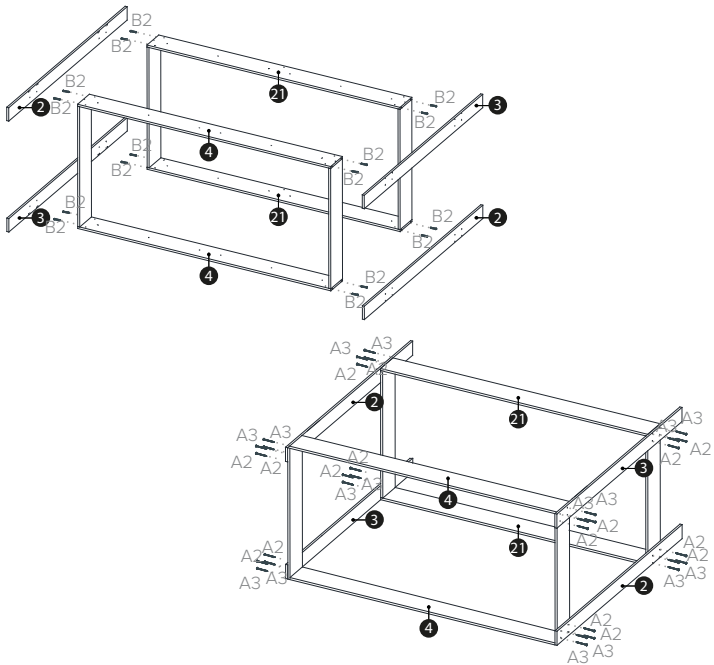
Fixar sapata 15x15  
antes da montagem



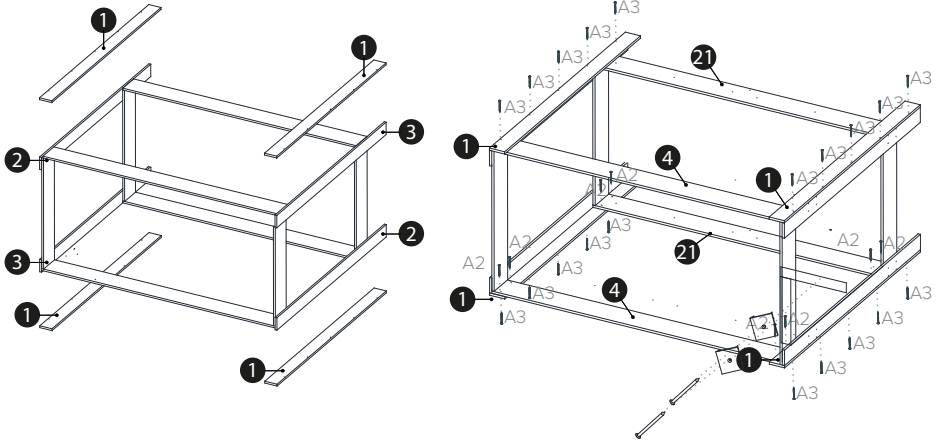
# 1



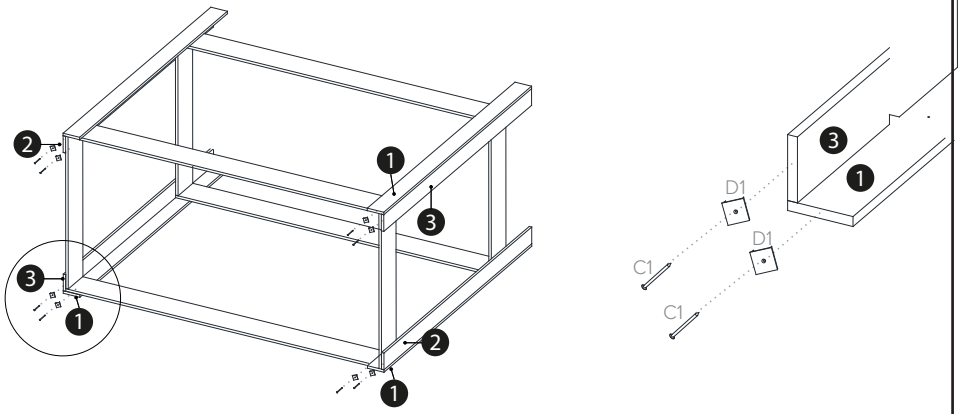
# 2



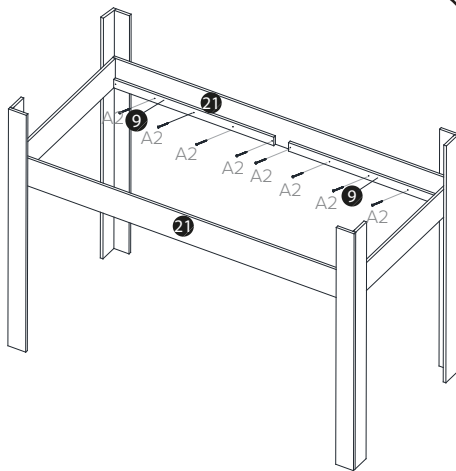
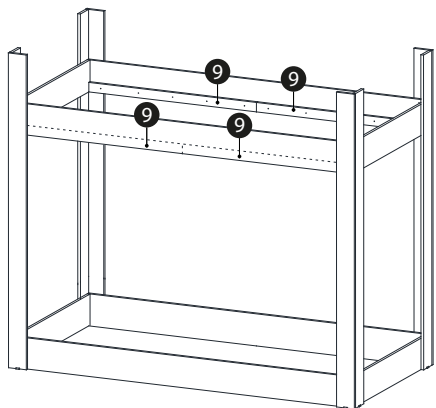
# 3



# 4

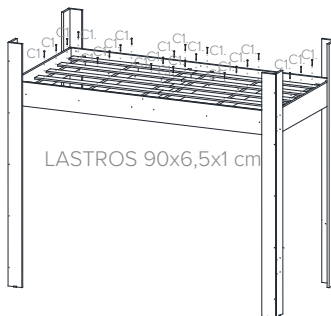
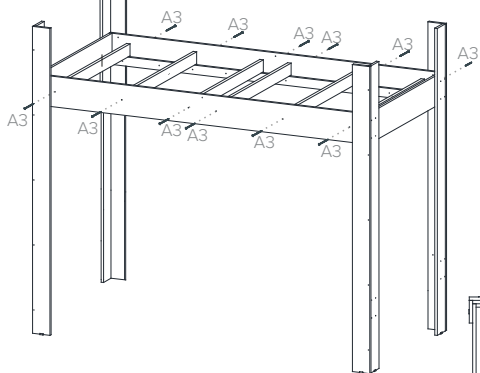


# 5

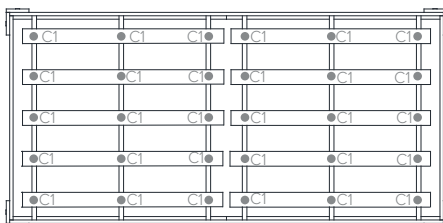


# 6

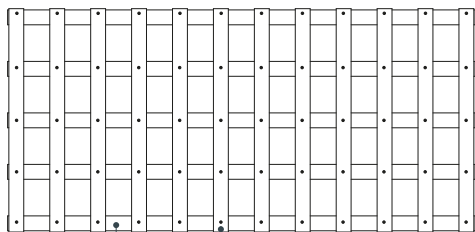
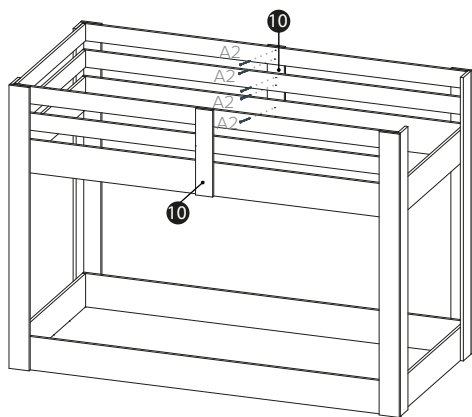
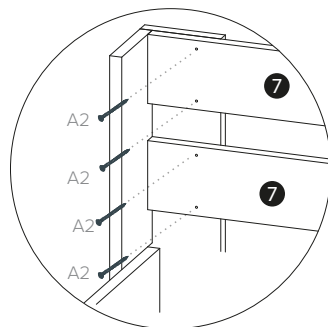
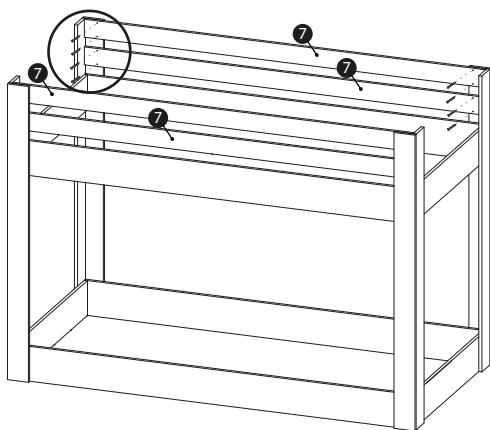
LASTROS 90x6,5x1,4 cm



LASTROS 90x6,5x1 cm

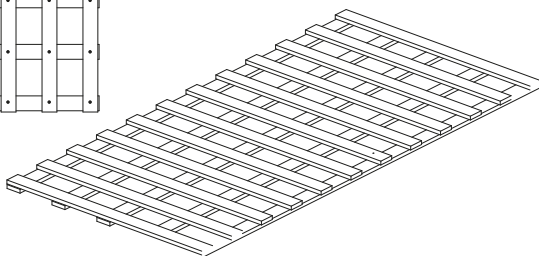


# 7

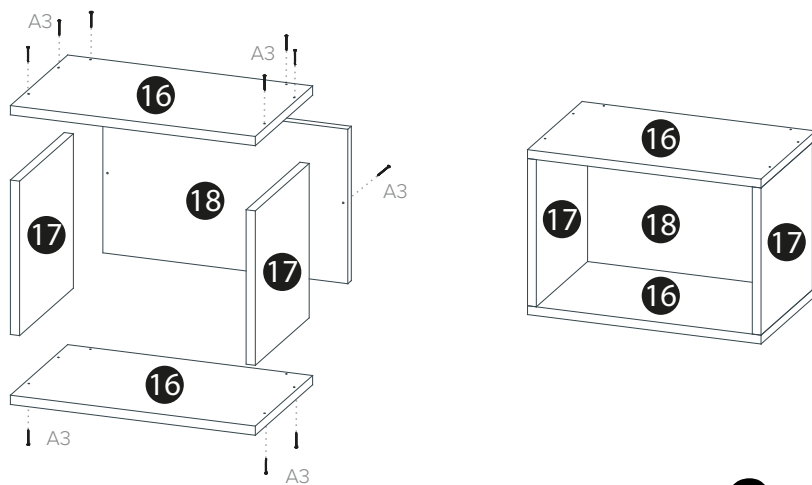


22

12

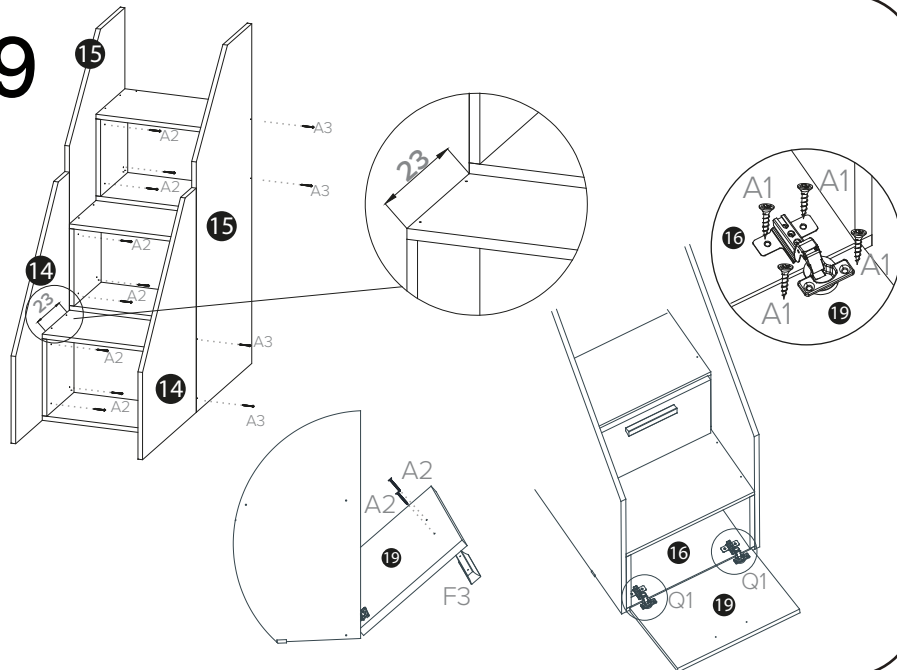


# 8

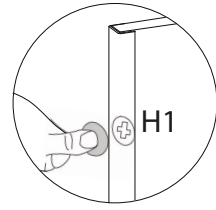
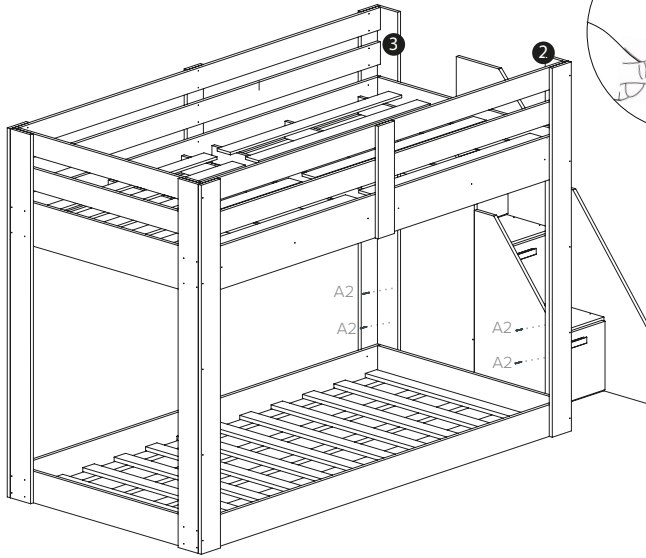


# 3x

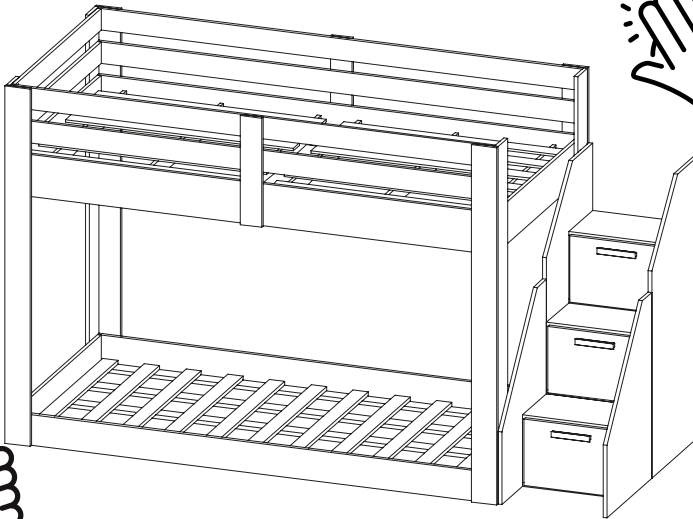
# 9



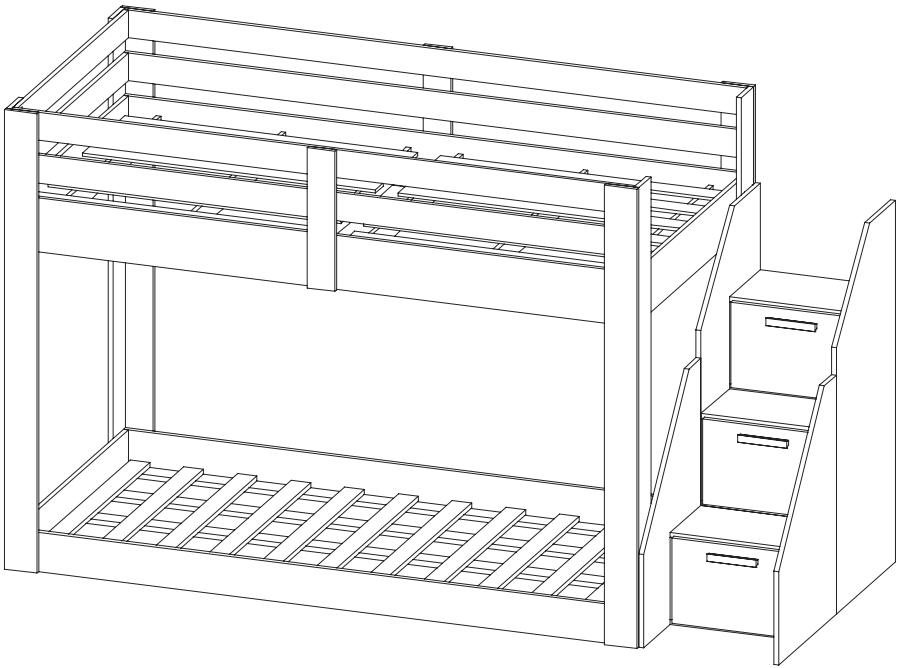
10



11



12



# Dicas para assegurar a garantia e prolongar a vida útil do seu móvel

## **Limpeza**

Use um pano macio, levemente umedecido com água. É possível o uso de detergente neutro, ou sabão neutro com água.

## **Manutenção**

Para garantir estabilidade e durabilidade, é recomendado reapertar os parafusos de tempos em tempos.

## **Ventilação**

A falta de ventilação e excesso de calor pode prejudicar a durabilidade e acabamento do produto.







**CASA  
TEMA**