

# CASA TEMA

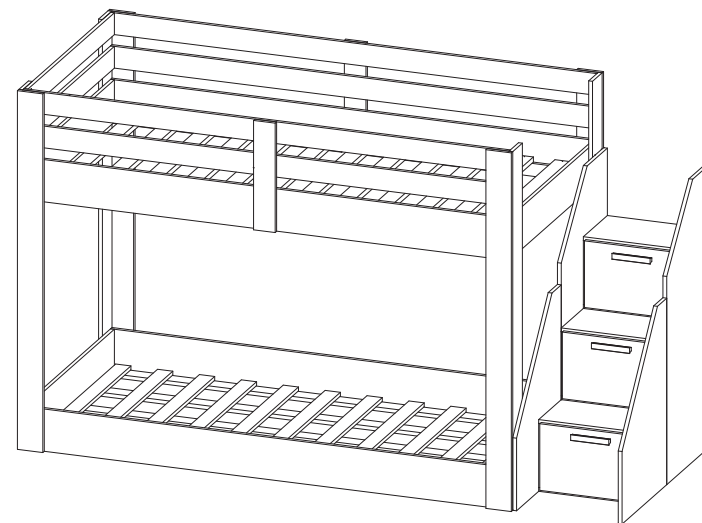
A CASATEMA agradece a você, cliente,  
por escolher e adquirir um dos produtos de nosso portfólio.

Beliche Montessoriana | Produto desenvolvido por CASATEMA |  
Rua Noronha Santos, 120, Jd. Lúcia Butantã - SP | (11)3003-0115 | CEP: 05545-140 | 10.773.407/0001-05

## CASA TEMA

 [www.casatema.com.br](http://www.casatema.com.br)  
 [atendimento@casatema.com.br](mailto:atendimento@casatema.com.br)  
 (11)3003-0115  
 (11) 4200-0402

## MANUAL DE MONTAGEM BELICHE MONTESSORIANA



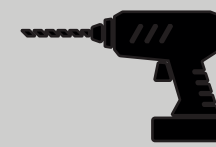
### ATENÇÃO:

- É recomendado a conferência das peças antes da montagem. Caso haja alguma divergência de medidas, não prossiga com a montagem do produto; por favor entre em contato com seu lojista!

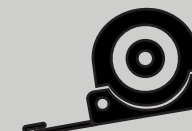
### REQUISITOS PARA A MONTAGEM



MARTELO



FURADEIRA / PARAFUSADEIRA

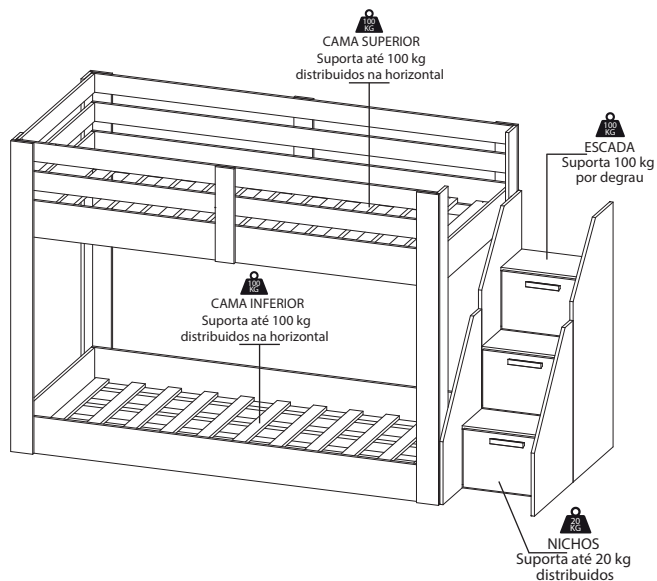


TRENA MÉTRICA



CHAVE PHILLIPS

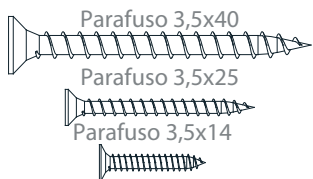
## identificação das partes



### MATERIAIS QUE ACOMPANHAM O KIT

LETRA	NOME DA PEÇA	QTD.	DESENHO	COD. FERRAGENS
A.	Cavilha Ø6x30mm	34 und		063007
B.	Parafuso 3,5x14mm	24 und		351407
C.	Parafuso 3,5x25mm	184 und		352507
D.	Parafuso 3,5x40mm	120 und		354007
E.	Tapa-furo	174 und		206B07
F.	Pregos 10x10mm	18 und		101007
G.	Sapata 15x15	18 und		1515B07
H.	Puxadores	03 und		16150B07
I.	Dobradiças	06 und		342607

### TAMANHO ESCALA REAL PARAFUSOS



### Atenção!

Para evitar danos às peças do produto, são enviados junto à embalagem do móvel retalhos de MDP identificados com "NÃO USAR", para que as peças não colidam entre si dentro da embalagem. Assim sendo, esses retalhos não compõem a montagem do produto e podem ser descartados.



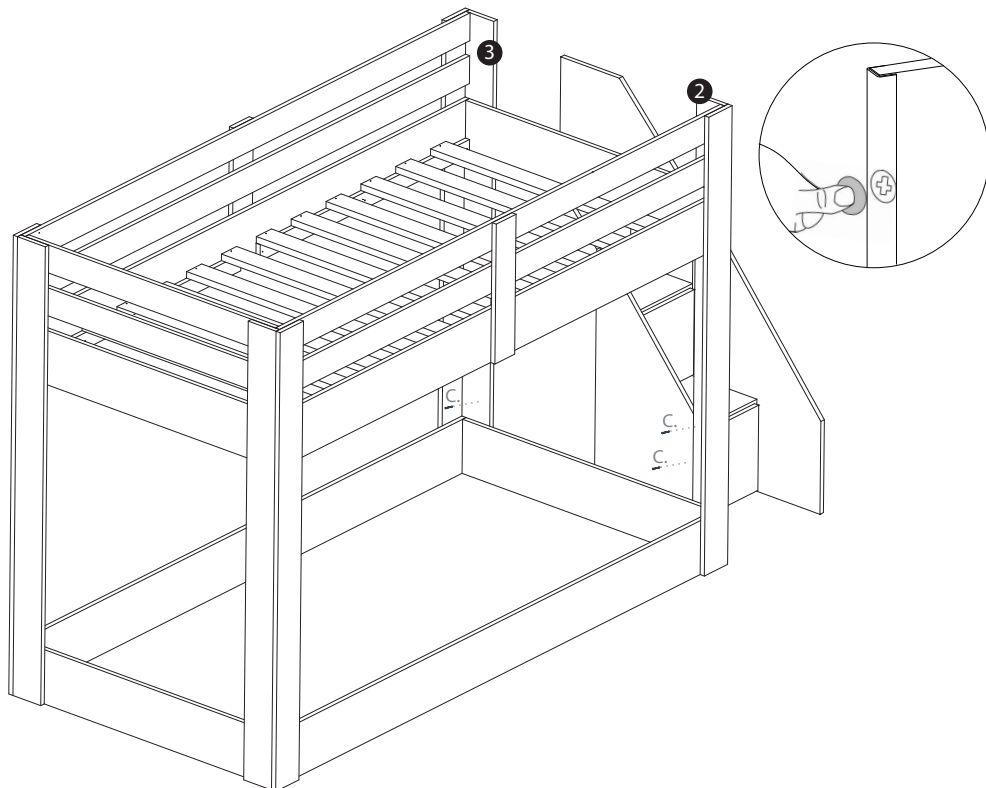
## LIMPEZA E CONSERVAÇÃO

1. Use somente flanela umedecida com água.
2. Não utilize qualquer produto que possa agredir o móvel; tais como produtos a base de álcool, oleosos e palha de aço.
3. Se for necessário movimentar o móvel, não o arraste, esvazie-o totalmente e puxe-o pela base ou em local próximo à mesma.
4. Não exponha o móvel à umidade, luz solar ou qualquer outra forma de calor e nunca deixe-o em contato com a água.
5. Seguindo as instruções, seu móvel terá uma duração maior.

## Montagem Final

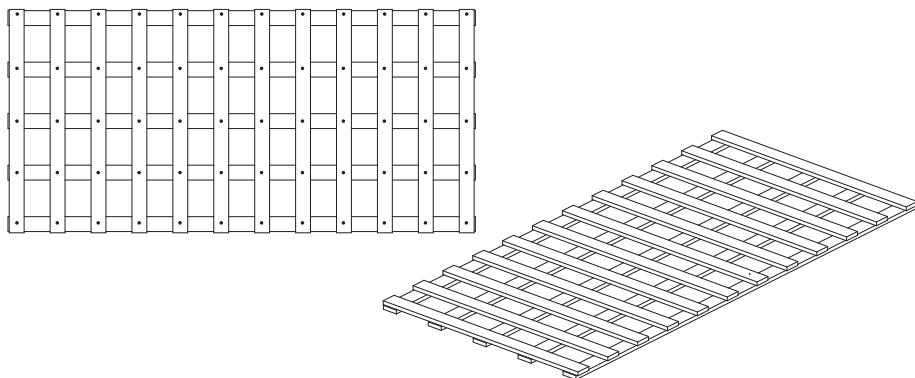
Para a montagem final, faça o posicionamento da escada no lado que melhor se adapta ao ambiente. Após, faça a parafusação com parafusos 3,5x25mm através dos pés (2 e 3) da beliche.

Para finalizar, cole os tapa-furos em todas as cabeças de parafusos aparentes do lado externo do móvel.



Por último, faça a montagem do lastro inferior, utilizando as peças "12 e 13", fixe com os parafusos 3,5x25 (C). Após a montagem, encaixe o mesmo na cama inferior.

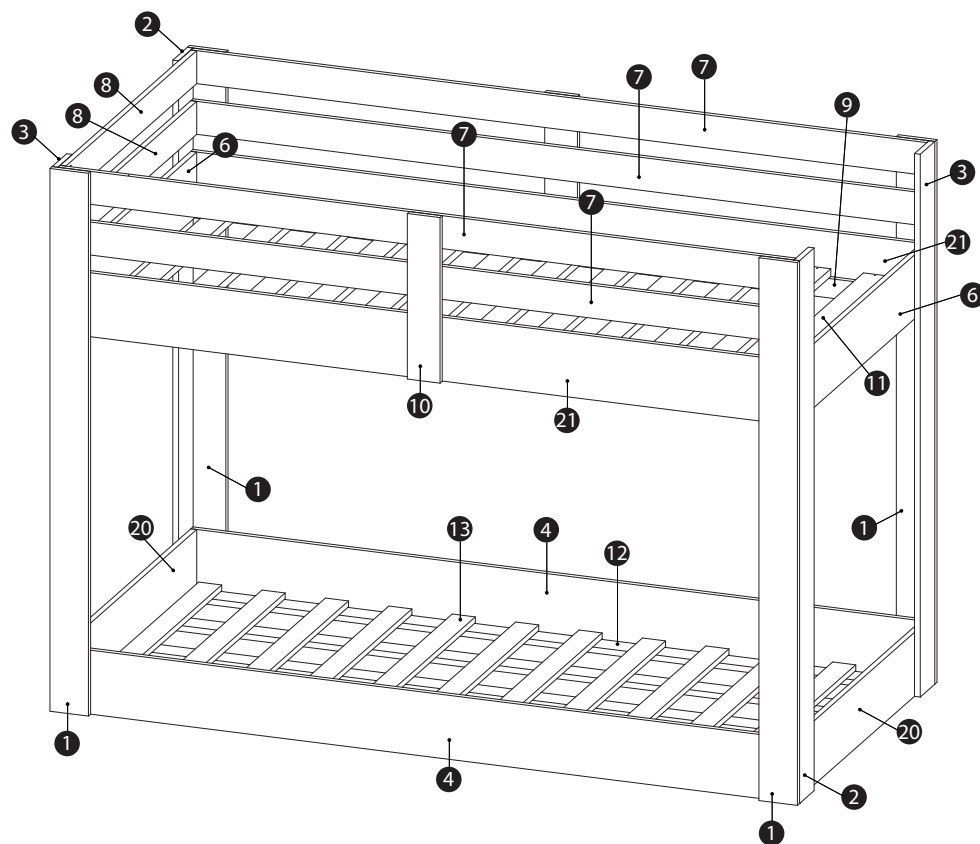
MAPEAMENTO GRADE DE LASTROS



## Identificação das partes - Beliche

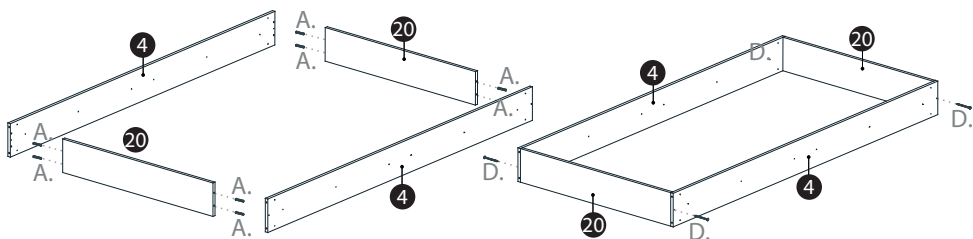
### IDENTIFICAÇÃO DAS PARTES

Nº	DIMENSÃO	QTD.	COD. REFERÊNCIA
1.	140x10cm	4 und	2191311601
2.	140x10cm	2 und	2191311602
3.	140x10cm	2 und	2191311603
4.	191,3x12cm	2 und	2191311604
21.	191,3x16,5cm	2 und	2191311605
6.	90x16,5cm	2 und	2191311606
7.	191,3x8,5cm	4 und	2191311607
8.	90x8,5cm	2 und	2191311608
9.	90x5cm	4 und	2191311609
10.	42,7x8,5cm	2 und	2191311610
11.	Lastro madeira	12 und	2191311611
12.	188,3x6cm	5 und	2191311612
13.	90x6cm	12 und	2191311613
20.	90x12cm	2 und	2191311620

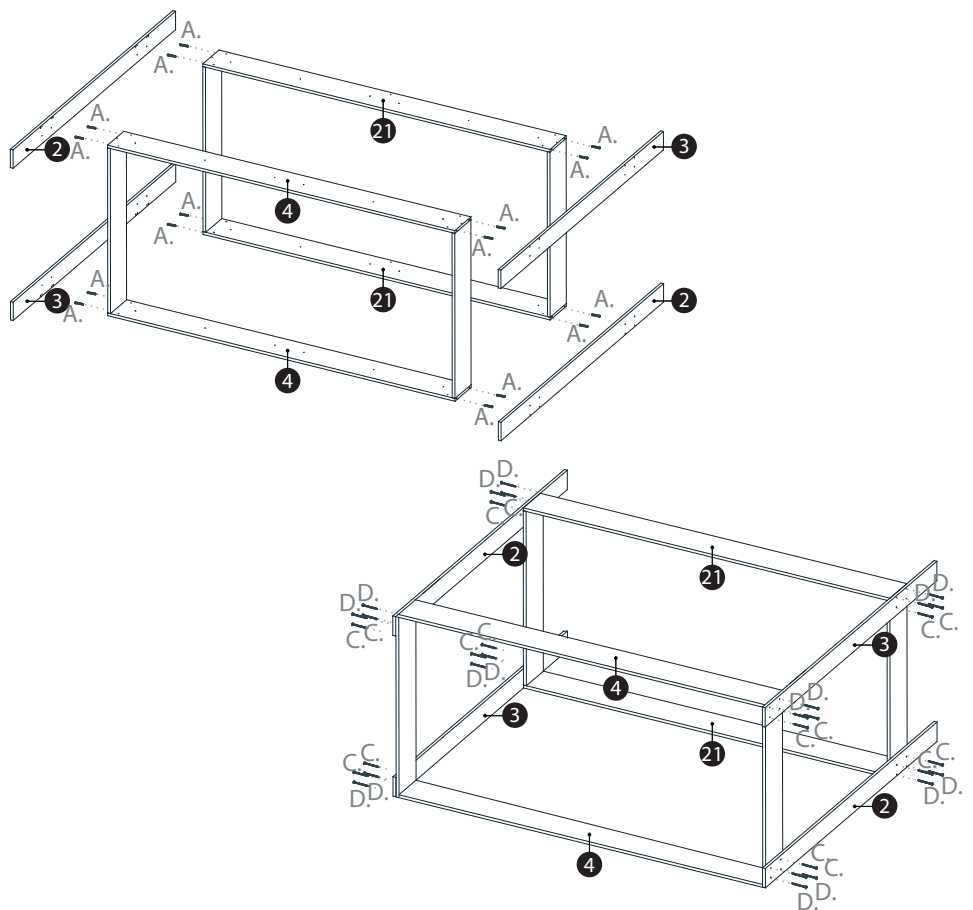


## Montagem - Beliche

1. Para a montagem do quadro inferior da beliche, faça a identificação das peças "4" e "20". Encaixe as cavilhas (A) nas peças "20" e encaixe-as nas peças "4", formando um quadro. Para fixação, utilize parafusos 3,5x40mm (D).  
Obs: Faça a montagem do quadro superior utilizando as peças "5" e "6", da mesma maneira como a montagem do quadro inferior.



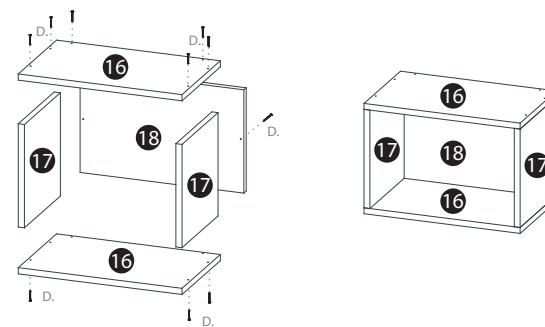
2. Após a montagem dos quadros, identifique as peças "2 e 3". Insira as cavilhas nas peças "4" e "21", dos quadros montados no passo anterior e encaixe as peças "2 e 3". Após, faça a fixação de fora para dentro com parafusos 3,5x40 e 3,5x25mm.



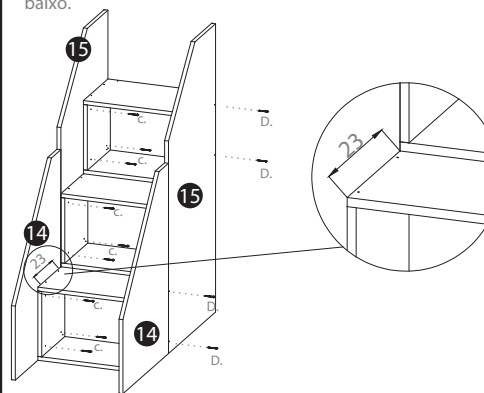
## Montagem Escada

Esse componente pode ser alocado na beliche conforme a necessidade do cliente, tanto do lado esquerdo como do lado direito.

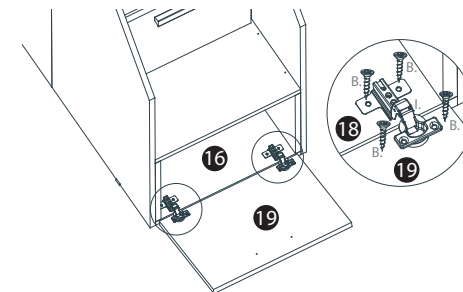
1. Fixe as peças "16 e 17" utilizando os parafusos 3,5x40 (D). Para finalizar a caixa, faça o posicionamento da peça "18", que serve como fundo, e fixe-a com parafusos 3,5x40mm (D). (MONTE TRÊS CAIXAS IGUAIS)



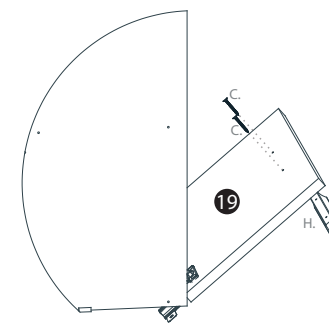
2. Fixe as "caixas" nas peças "14" e "15" com parafusos 3,5x25 (C), monte a estrutura em forma de "escada", deixando uma distância de 23,3cm por degrau. Conforme ilustração a baixo.



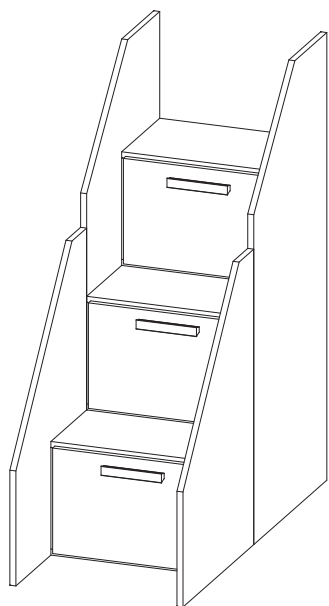
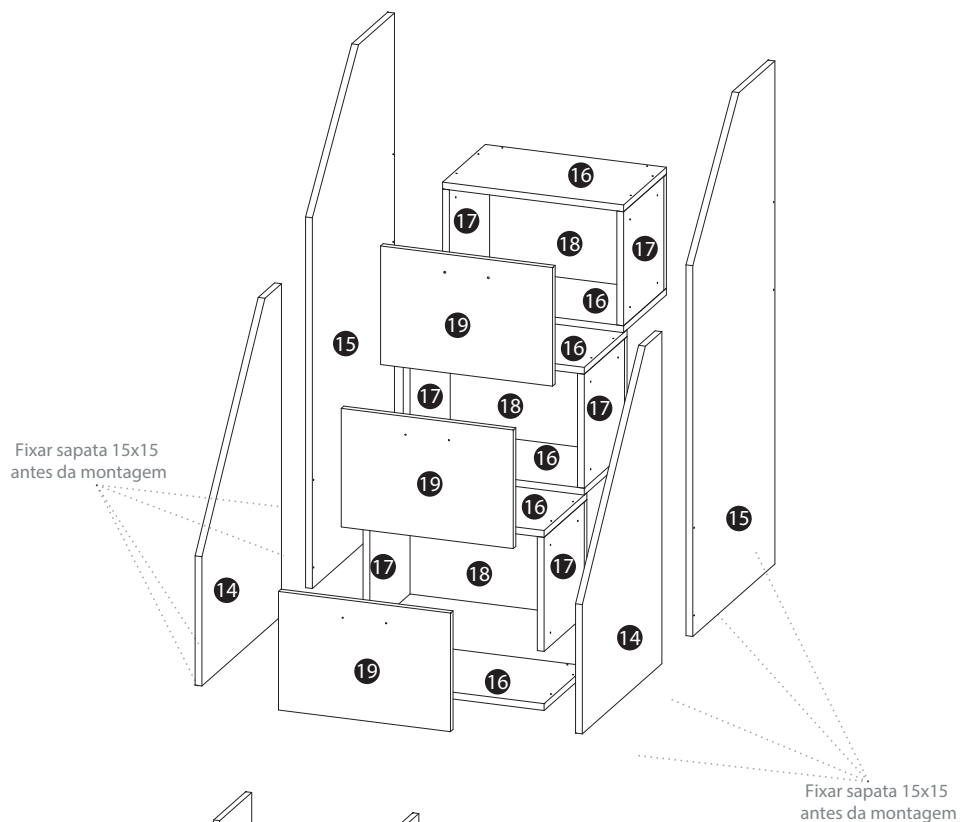
3. Para a montagem das portas (19), fixe as dobradiças (I) nas peças "19" e "16" com os parafusos 3,5x14 (B), conforme ilustração abaixo.



4. Para a montagem dos puxadores (H), posicione os mesmos sobre a porta e parafuse de dentro para fora com parafusos 2,5x25mm (C).



## Identificação das partes - Escada

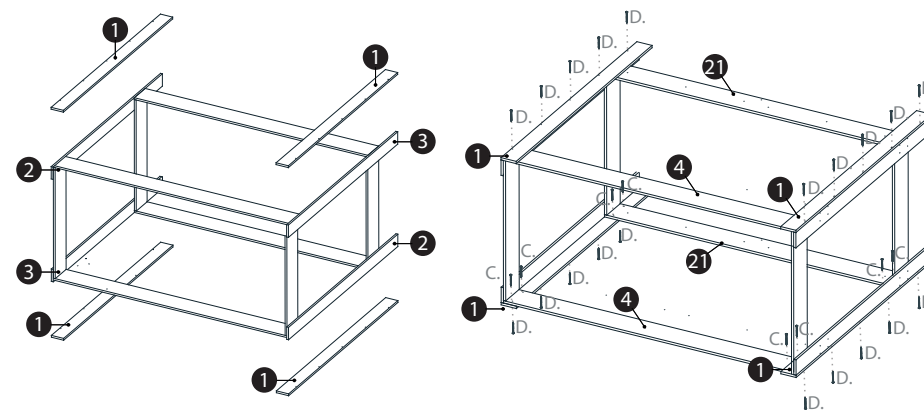


### IDENTIFICAÇÃO DAS PARTES

Nº	DIMENSÃO	QTD.	COD. REFERÊNCIA
14.	72,8x46,5cm	2	2191311614
15.	110,3x48cm	2	2191311615
16.	40x25cm	6	2191311616
17.	25x23,5cm	6	2191311617
18.	40x25cm	3	2191311618
19.	38x26cm	3	2191311619

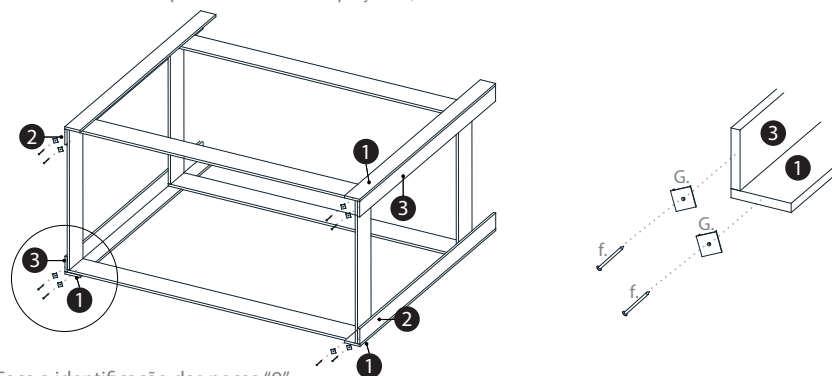
### 3. Faça a identificação das peças "1".

Posicione as peças na estrutura e parafuse-as às peças "2 e 3" de fora para dentro utilizando parafusos 3,5x40mm (D). Parafuse também de dentro para fora com parafusos 3,5x25 (C), através das furações guias presentes nas peças "4" e "5"



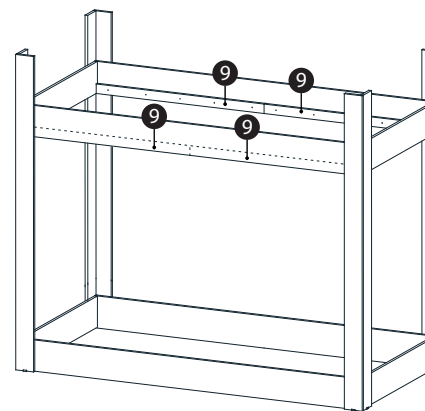
### 4. Faça a identificação das Sapatas (G) e dos Pregos (F).

Fixe os mesmos nas parte de baixo das peças "1, 2 e 3".



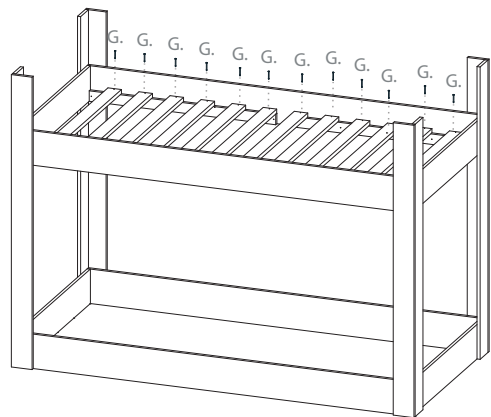
### 5. Faça a identificação das peças "9".

posicione as peças na parte interior do quadro superior e parafuse-as com parafusos 3,5x25mm de dentro para fora.



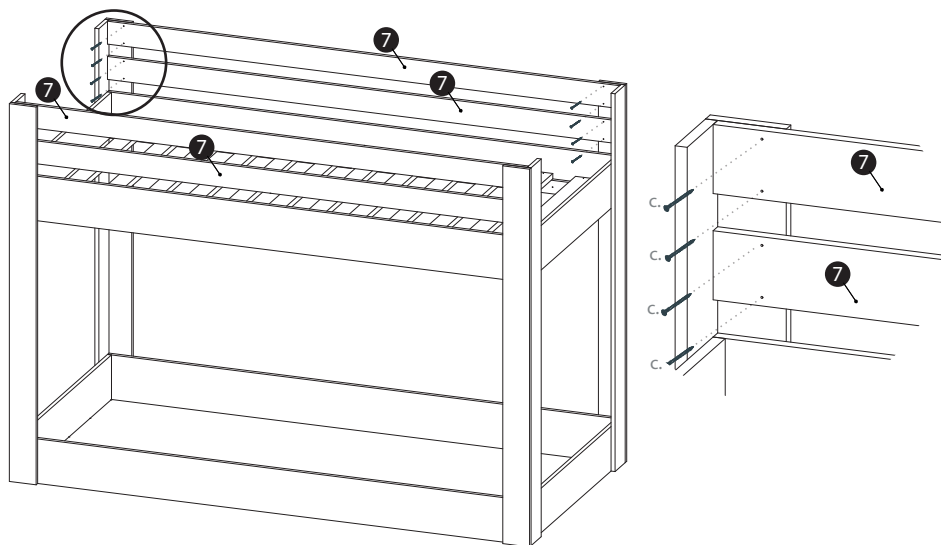
6. Faça a identificação dos lastros de madeira.

Posicione as peças na estrutura, sobre as peças "9" montadas no passo anterior e parafuse-as de cima para baixo com parafusos 3,5x40mm.



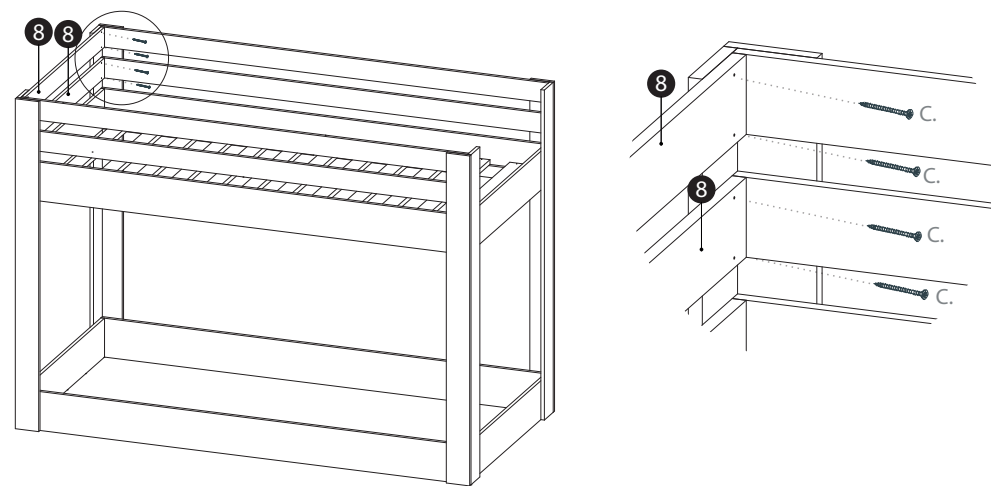
7. Faça a identificação das peças "7".

Posicione as peças "7" na parte interna da estrutura montada e parafuse-as às peças "7" de dentro para fora com parafusos 3,5x25mm.



8. Faça a identificação das peças "8".

Posicione as peças "8" no lado contrário ao que deseja fazer a montagem da escada. Fixe as peças com parafusos 3,5x25mm.



9. Faça a identificação das peças "10".

Posicione as peças "10" à estrutura e parafuse de dentro para fora com parafusos 3,5x25mm.

