



A CASATEMA agradece a você cliente,  
por escolher e adquirir um dos produtos de nosso portfólio.

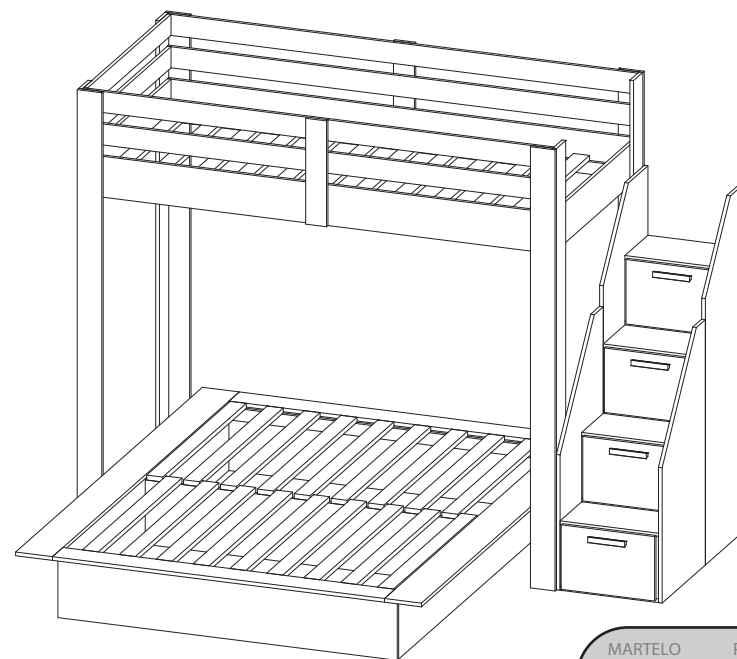
Beliche Casal Family Star Plus | Produto desenvolvido po CASATEMA

Rua Noronha Santos, 120, Jd. Lúcia Butantã - SP | (11)3003-0115 | CEP: 05545-140 | 10.773.407/0001-05



 [www.casatema.com.br](http://www.casatema.com.br)  
 [atendimento@casatema.com.br](mailto:atendimento@casatema.com.br)  
 (11)3003-0115  
 (11) 4200-0402

## MANUAL DE MONTAGEM BELICHE CASAL FAMILY

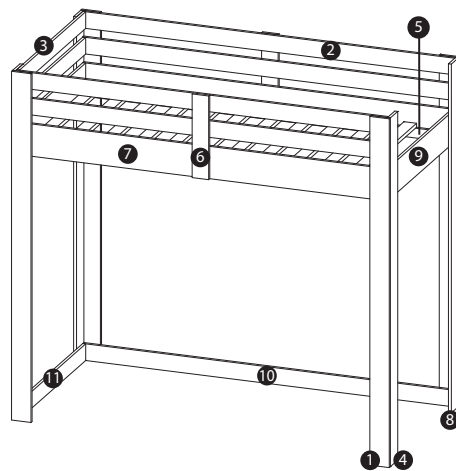


**ATENÇÃO:**  
- É recomendado a conferência das peças antes da montagem.  
Caso haja alguma divergência de medidas, não prossiga com a  
montagem do produto; por favor entre em contato com seu lojista!

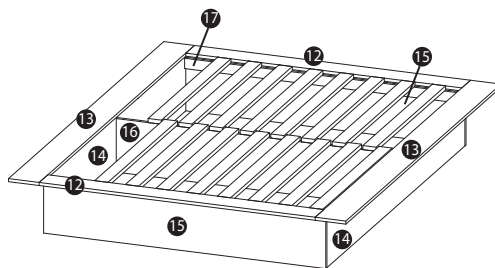


## Identificação das partes

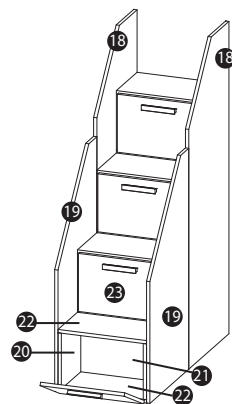
Nº DO ITEM	DIMENSÃO	QTD	COD. REFERÊNCIA
1	178x10cm	4	21916611601
2	191,3x8,5cm	4	21916611602
3	90x8,5cm	2	21916611603
4	178x10cm	2	21916611604
5	90x5cm	4	21916611605
6	42,7x8,5cm	2	21916611606
7	191,3x16,5cm	2	21916611607
8	178x10cm	2	21916611608
9	90x16,5cm	2	21916611609
10	191,3x8,5cm	1	219166116010
11	91,5x8,5cm	1	219166116011



Nº DO ITEM	DIMENSÃO	QTD	COD. REFERÊNCIA
12	135x11,3cm	2	219166116012
13	201x15cm	2	219166116013
14	178,5x26,5cm	2	219166116014
15	138x26,5cm	2	219166116015
16	135x26cm	1	219166116016
17	135x5cm	2	219166116017



Nº DO ITEM	DIMENSÃO	QTD	COD. REFERÊNCIA
18	136,5x48cm	2	219166116017
19	99x46,5cm	2	219166116019
20	25x25cm	8	219166116020
21	39,8x27,8cm	4	219166116021
22	40x25cm	8	219166116022
23	38x26cm	4	219166116023

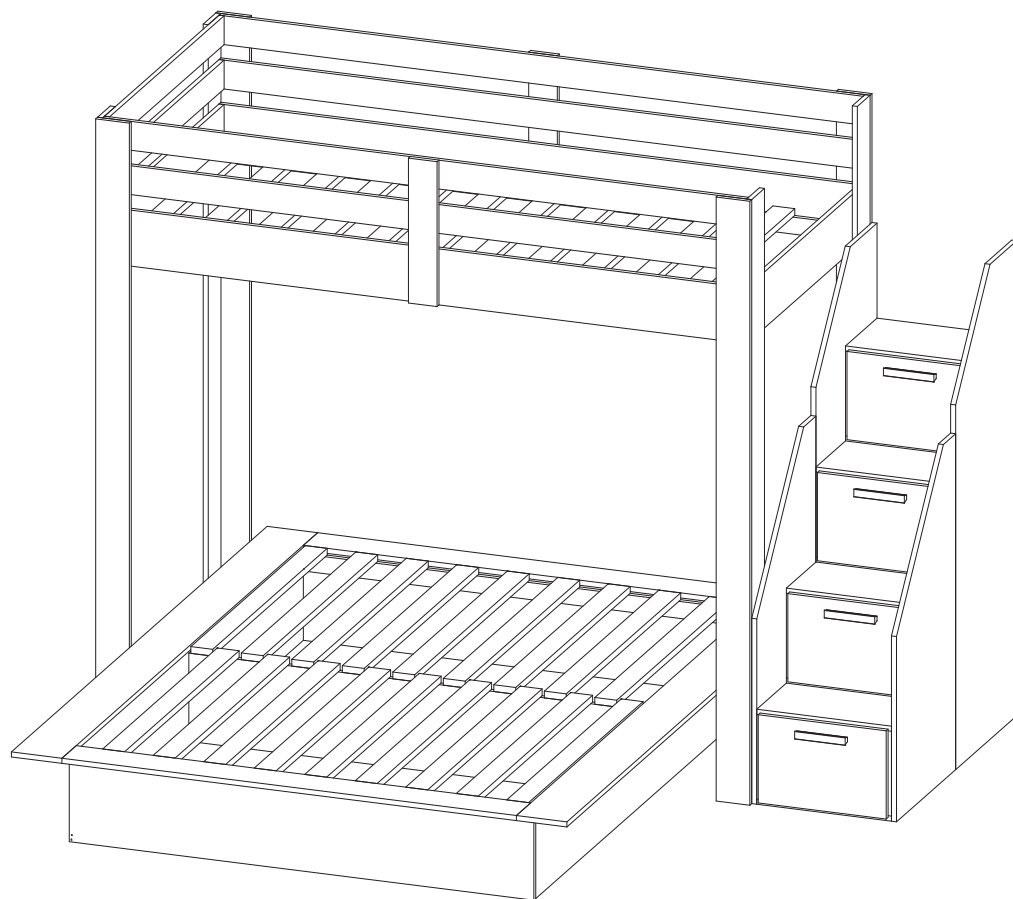


## ATENÇÃO

- Fazer uma verificação mensal e realizar o reaperto dos parafusos do produto, caso necessário.
- Proibido pular sobre as camas.
- O produto destina-se ao uso de uma pessoa por cama sempre. O produto jamais deverá ser usado por mais de uma pessoa por cama.

## LIMPEZA E CONSERVAÇÃO

1. Use somente flanela umedecida com água.
2. Não utilize qualquer produto que possa agredir o móvel; tais como produtos a base de álcool, oleosos e palha de aço.
3. Se for necessário movimentar o móvel, não o arraste, esvazie-o totalmente e puxe-o pela base ou em local próximo à base.
4. Não exponha o móvel à umidade, luz solar ou qualquer outra forma de calor e nunca deixe-o em contato com a água.
5. Seguindo as instruções, seu móvel terá uma duração maior.

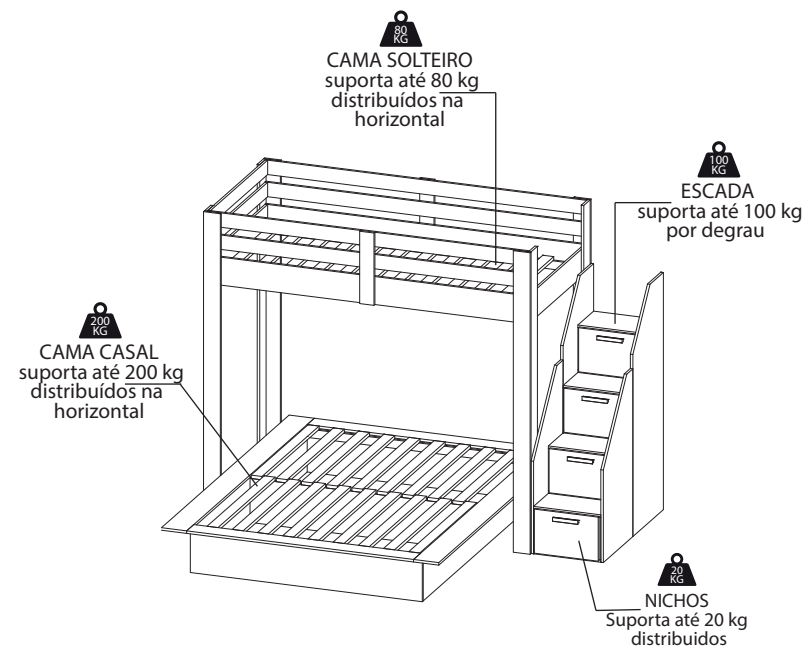


**CASA  
TEMA**



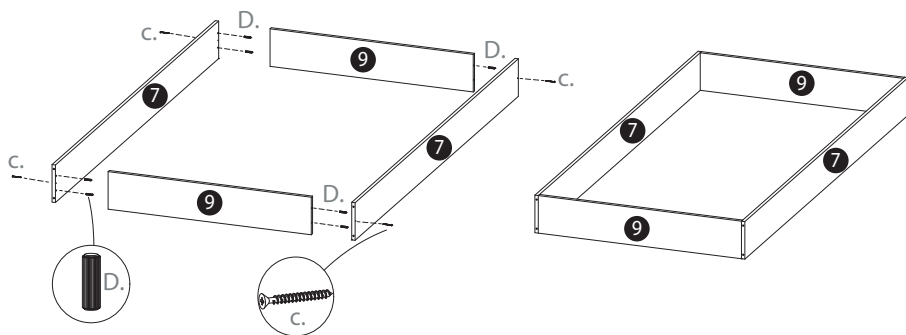
## LISTA DE FERRAGENS

Nº PEÇA	PEÇA	DESCRIÇÃO	QTD	CÓDIGO DE FERRAGEM
A		Parafuso 3,5 x 14	32 un.	351409
B		Parafuso 3,5 x 25	144 un.	352509
C		Parafuso 3,5 x 40	174 un.	352503
D		Cavilha	32 un.	063009
E		Dobradiça	8 un.	342609
F		Puxador MDF	4 un.	16150B09
G		Sapata 15 x 15 mm	24 un.	1515B09
H		Pregos	24 un.	101009
I		Tapa Furo	198un.	206B09

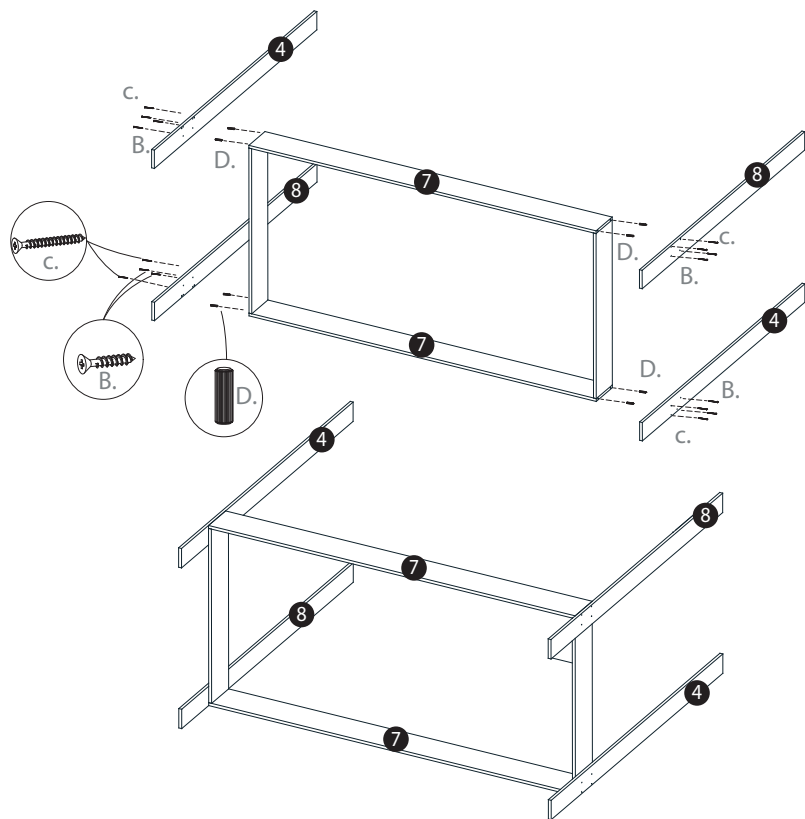


## Montagem - Cama Alta

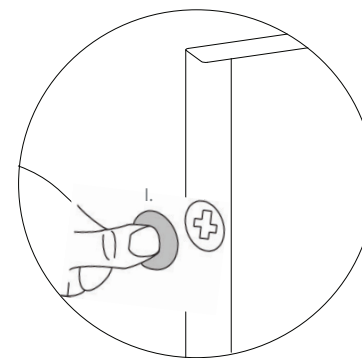
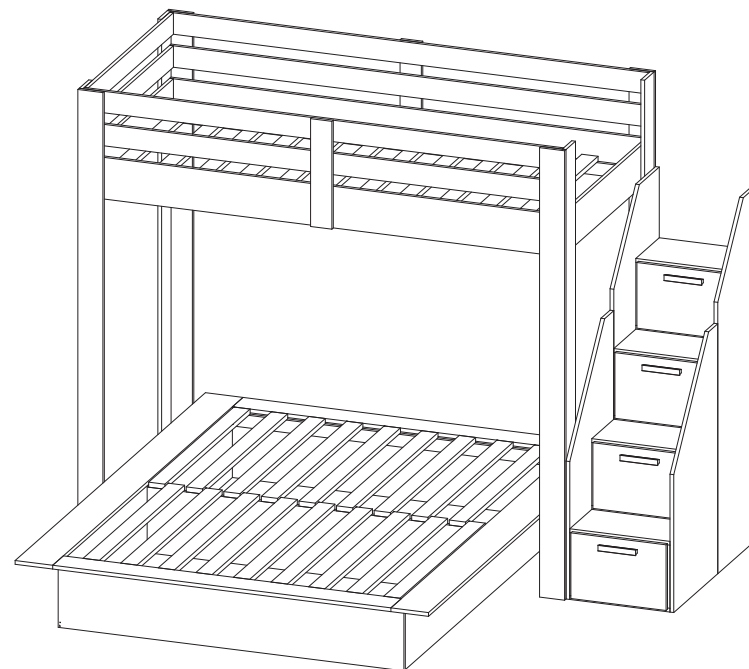
1. Para a montagem do quadro da cama, faça a identificação das partes "7" e "9". Encaixe as Cavilhas (D) nas peças "9" e encaixe-as nas peças "7", Formando um quadro. Para fixação, utilize os parafusos 3,5x40mm (C).



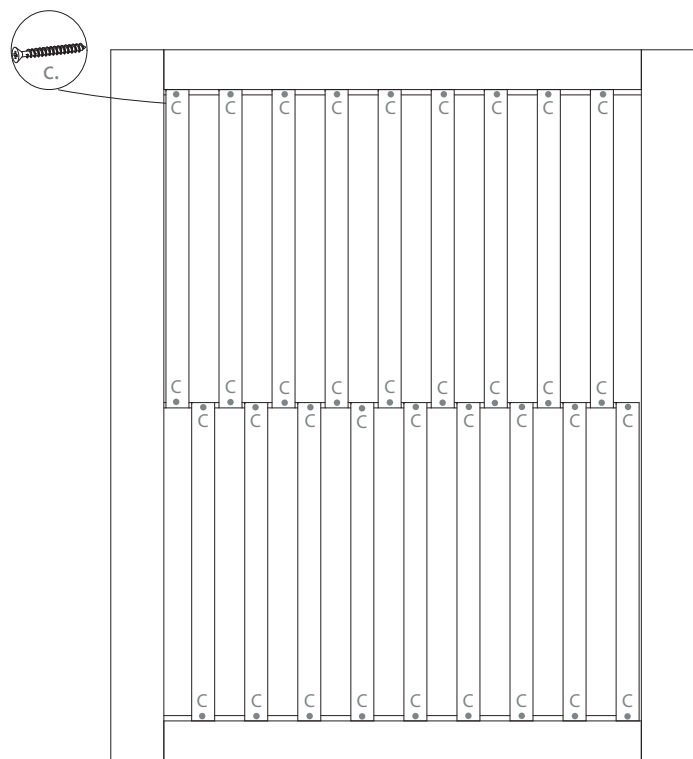
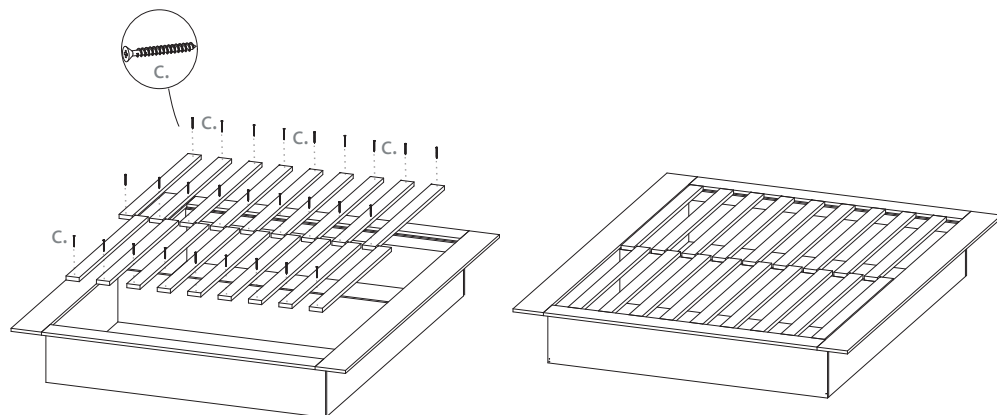
2. Após a montagem do quadro, identifique as peças "4" e "8". Insira as cavilhas (D) nas peças "7", do quadro montado no passo anterior e encaixe as peças "4" e "8". Após, faça a fixação de fora para dentro com os parafusos 3,5x40mm (C) e 3,5x25mm (B).



6. Encaixe a cama casal dentro do restante da montagens. Por último, cole os tapas furos (I) nas cabeças de parafusos que ficam aparentes.

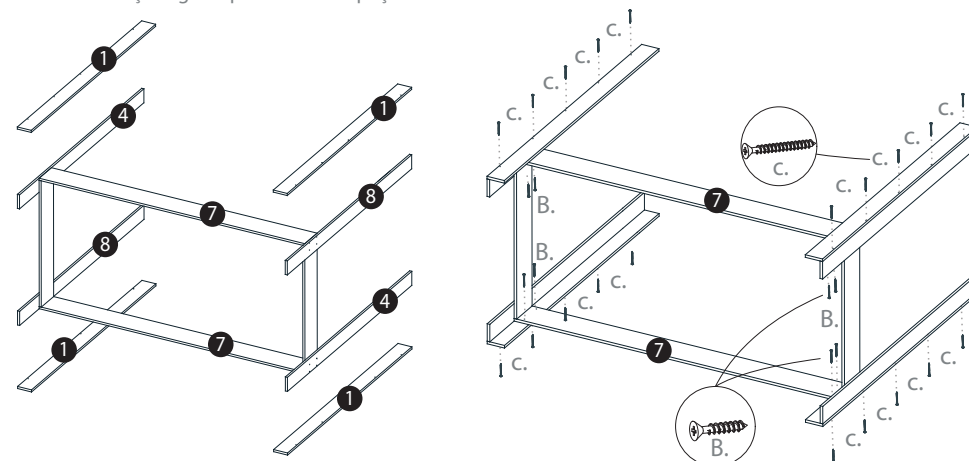


5. Faça a identificação dos lastros de madeira. Posicione 18 lastros na estrutura montadas no passo anterior, e parafuse de cima para baixo com os parafusos 3,5x40mm.

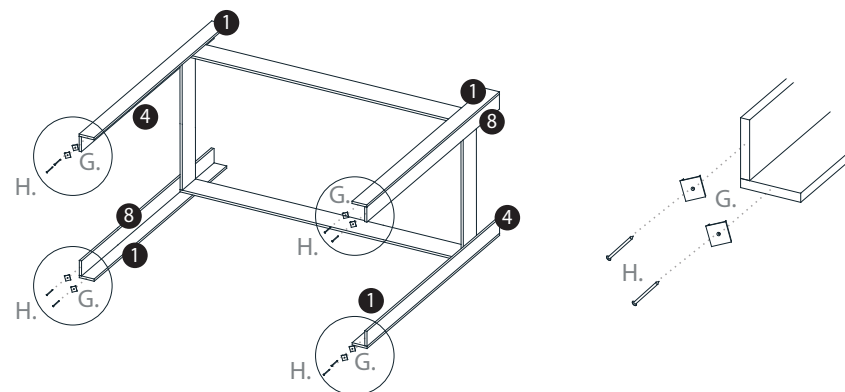


MAPEAMENTO PARAFUSOS - QUADROS

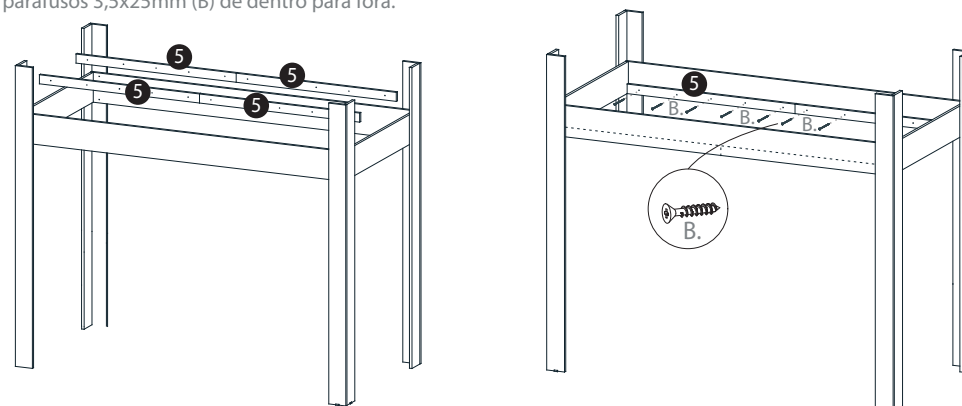
3. Faça a identificação das peças "1". Posicione as peças na estrutura e parafuse-as às peças "1" de fora para dentro utilizando os parafusos 3,5x40mm (C). Parafuse também de dentro para fora com os parafusos 3,5x25 (B), através das furações guias presentes nas peças "7".



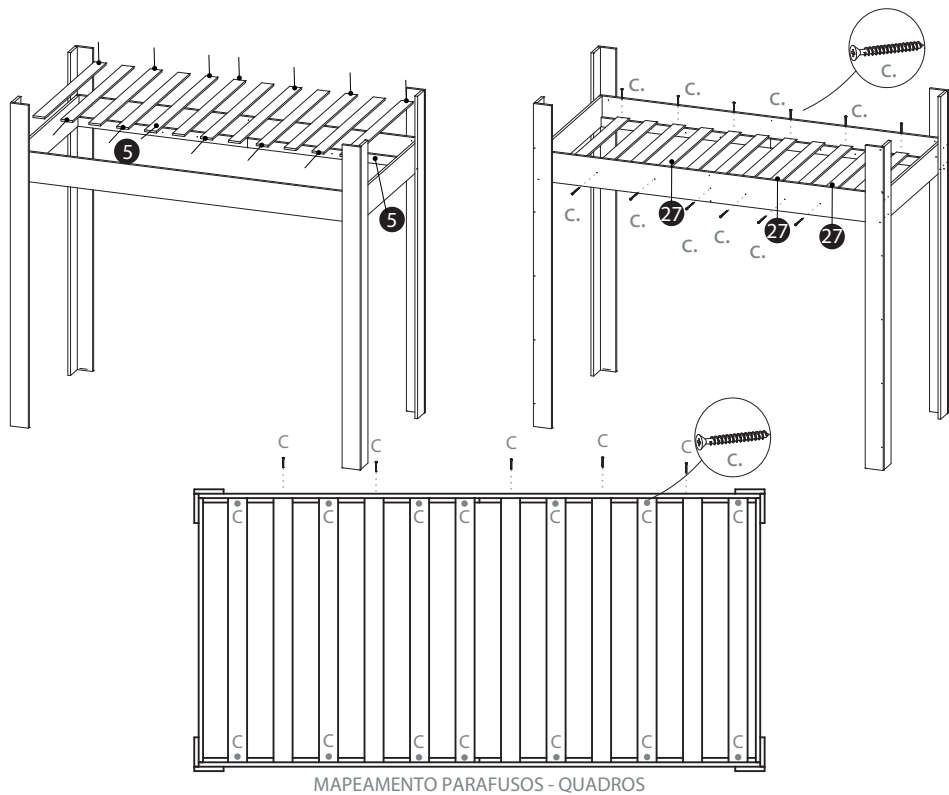
4. Faça a montagem de 08 sapatas 15x15 (G) nas peças "1", "4" e "8" da estrutura, com 08 pregos 10x10 (H).



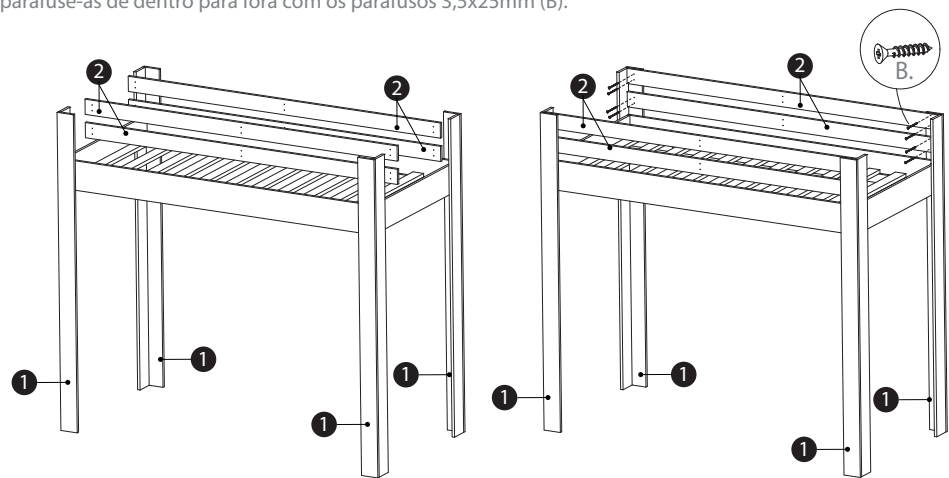
5. Faça a identificação das peças "5". Posicione as peças na parte interior do quadro e parafuse-as com os parafusos 3,5x25mm (B) de dentro para fora.



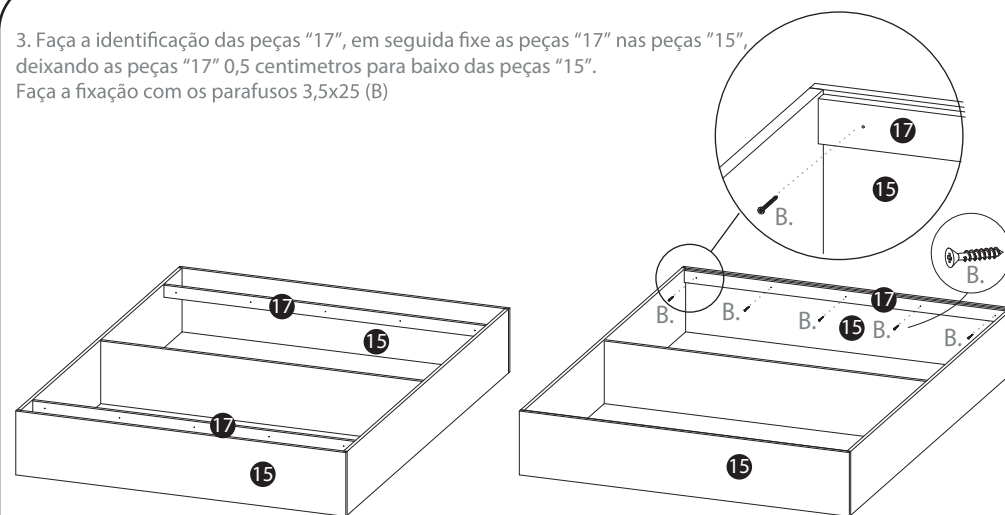
6. Faça a identificação dos lastros de madeira, em seguida fixe 6 lastros furados de cima para baixo, com os parafusos 3,5x40mm. Em seguida utilizando 6 lastros que não estão furados, fixe de fora para dentro utilizando os parafusos 3,5x40mm.



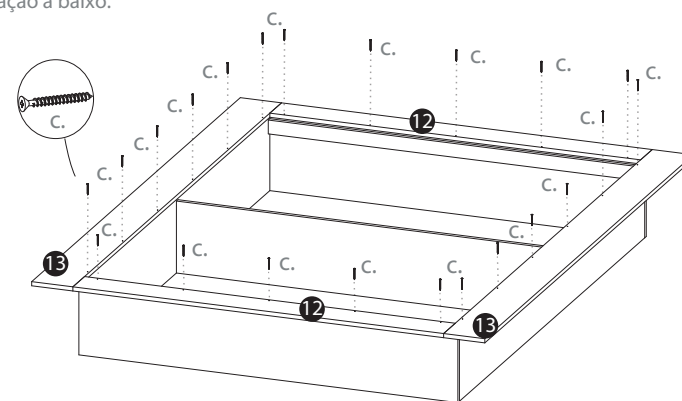
7. Faça a identificação das peças "2". Posicione as peças "2" na parte interna da estrutura montada e parafuse-as de dentro para fora com os parafusos 3,5x25mm (B).



3. Faça a identificação das peças "17", em seguida fixe as peças "17" nas peças "15", deixando as peças "17" 0,5 centímetros para baixo das peças "15". Faça a fixação com os parafusos 3,5x25 (B)

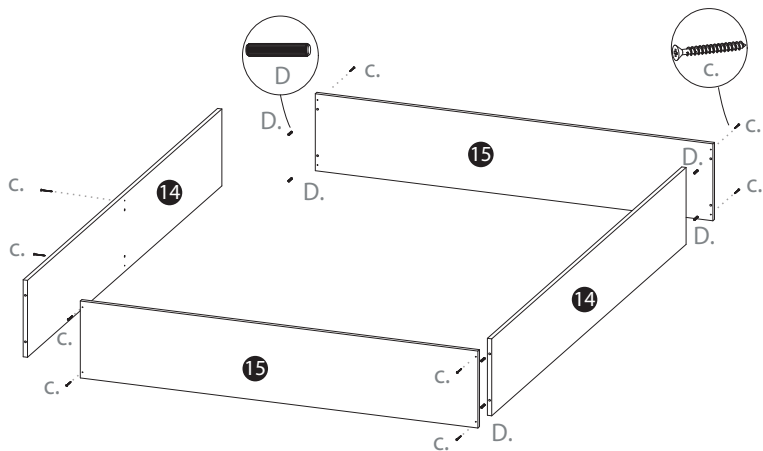


4. Faça a identificação das peças "12" e "13", em seguida fixe as peças "13" em cima das peças "14" com os parafusos 3,5x40 (C). Fixe as peças "12" por cima das peças "15", fixe com os parafusos 3,5x40 (C). Conforme ilustração a baixo.

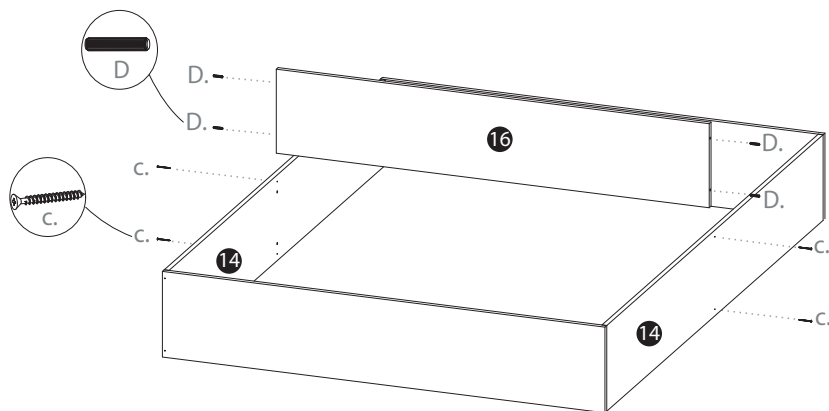


## Montagem - Cama Casal

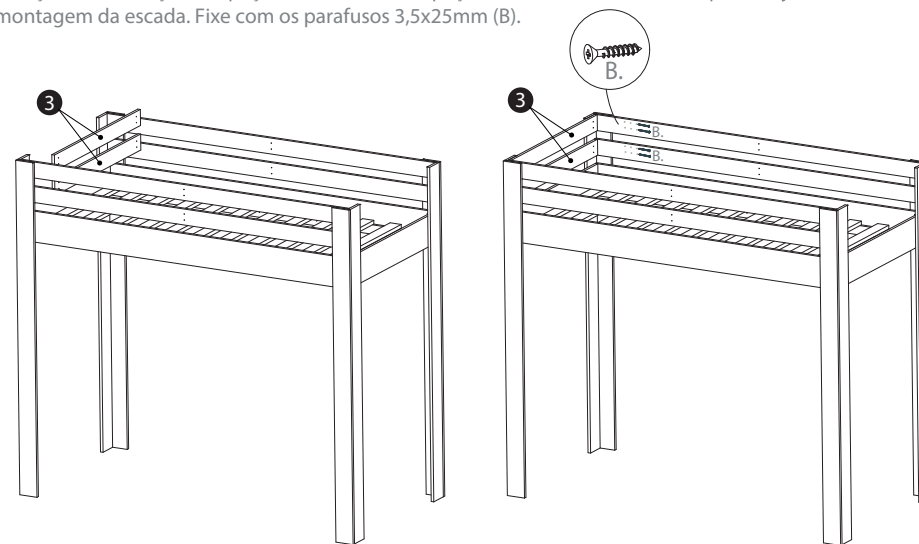
1. Para a montagem do quadro da cama, faça a identificação das partes "14" e "15". Encaixe as Cavilhas (D) nas peças "15" e encaixe-as nas peças "14", Formando um quadro. Para fixação, utilize os parafusos 3,5x40mm (C).



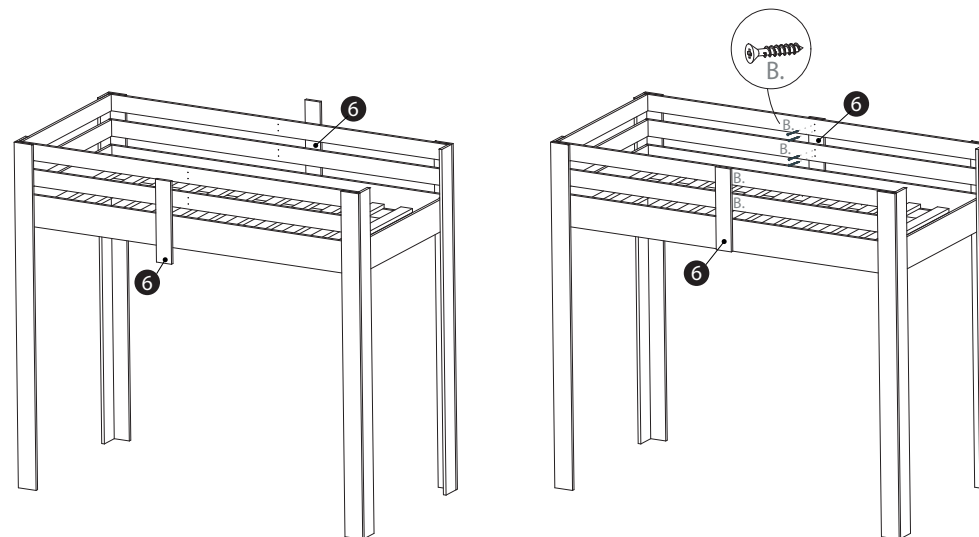
2. Faça a identificação da peça "16". Encaixe as cavilhas (D) nas peças "16" e encaixe a mesma nas peças "14", utilizando os parafusos 3,5x40 (C).



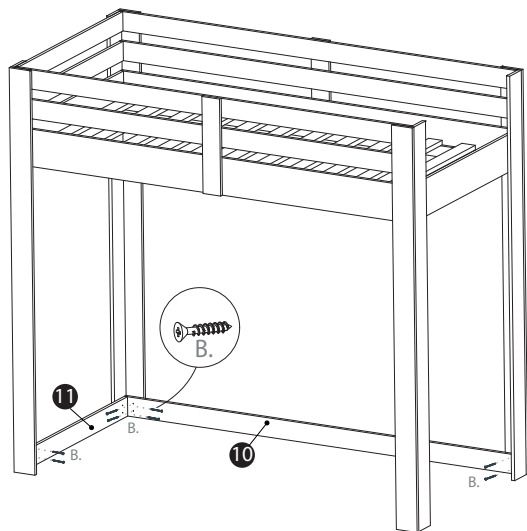
8. Faça a identificação das peças "3". Posicione as peças "3" no lado contrário ao que deseja fazer a montagem da escada. Fixe com os parafusos 3,5x25mm (B).



9. Faça a identificação das peças "6". Posicione as peças "6" de dentro para fora com os parafusos 3,5x25mm (B).



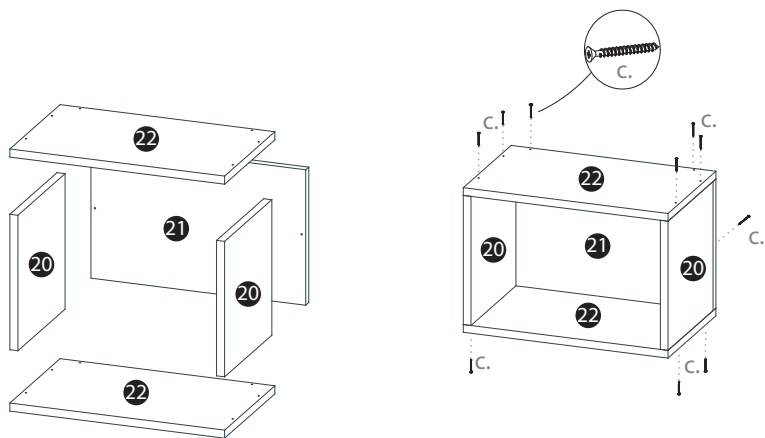
10. Faça a identificação das peças "10" e "11". Posicione as peças "10" de dentro para fora com os parafusos 3,5x25mm (B). Em seguida, fixe as peças "11" no lado contrário ao que deseja fazer a montagem da escada, fixe de dentro para fora com os parafusos 3,5x25mm (B).



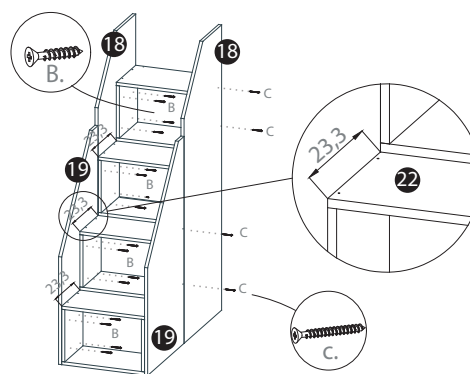
### Montagem Escada

Esse componente pode ser alocado na beliche conforme a necessidade do cliente, tanto do lado esquerdo como do lado direito.

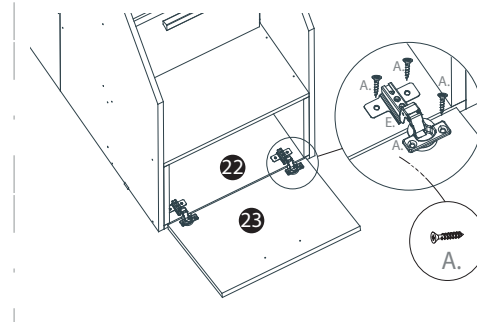
1. Encaixe as peças "20", "21" e "22", formando uma caixa, fixe todas as peças com os parafusos 3,5x40 (C). Monte 4 caixas iguais.



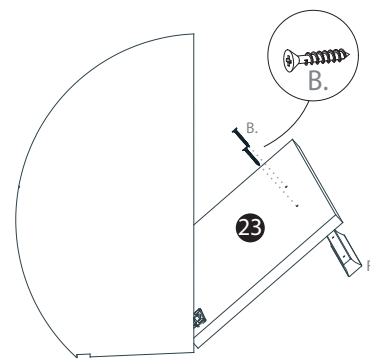
2 Encaixe as peças "18" e "19", com os parafusos 3,5x25 (B), monte a estrutura em forma de "escada", deixando uma distancia de 23,3cm por degrau. Por ultimo, fixe as peças "18" e "19" com os parafusos 3,5x40(B), Conforme ilustração a baixo.



3. Para a montagem das portas "23", fixe as dobradiças (E) nas peças "23" e "22" com os parafusos 3,5x14 (A). Conforme ilustração a baixo.



4. Para a montagem dos puxadores (F), posicione os mesmos sobre a porta "23", e parafuso de dentro para fora com os parafusos 3,5x25 (B).



5. Fixe a estrutura da escada com a estrutura da beliche. Utilizando parafuso 3,5x25 (C).

