

ROUPEIRO CX-TLM - CX-TLM WARDROBE - ROPERO CX-TLM

CERTIFICADO DE GARANTIA



GARANTIA
- A garantia dos produtos fabricados pela Caemmun Movelar, abrange eventuais defeitos/vícios de fabricação, no prazo estabelecido pelo Código de Defesa do Consumidor, em seu artigo 26, II, o qual prevê a garantia legal de 90 (noventa) dias.

CUIDADOS ESPECIAIS
- Leia com atenção as instruções do manual de montagem que acompanha o produto.
- Evitar umidade excessiva e exposição prolongada a luz solar.
- Para limpeza usar pano limpo e úmido, não devendo utilizar produtos de limpeza.

EXCLUSÃO DA GARANTIA LEGAL
- A falta de observância das instruções contidas no Manual de Montagem, que eventualmente poderá causar danos a mercadoria, tais como, adequação do local para instalação do produto, uso correto dos parafusos e demais componentes, nivelamento, correta distribuição dos objetos no produto (conforme peso / tamanho indicado no manual), dentre outros, bem como transporte inadequado tanto pela Loja, como pelo consumidor.
- Defeitos ou danos causados em qualquer componente do produto pela utilização inadequada ou provocado por acidentes, negligência, má condições estruturais da residência, tempo de uso, caso fortuito ou força maior (por exemplo umidade, infiltrações, mofo, cupins, raios solares, maresia, chuvas, etc.).

INSTRUÇÕES DE SEGURANÇA

- É obrigatório seguir os procedimentos abaixo para uma instalação correta do produto;
- Caso a instalação não esteja correta há risco de queda assim como de outros danos;
- 1.A instalação deste produto deve ser feita por um profissional qualificado;
- 2.Não instalar em superfícies que possam estar úmidas, conter infiltrações, ou que estejam expostas a qualquer produto que comprometa sua resistência;
- 3.Para a instalação do produto devem ser utilizados apenas os acessórios que acompanham os mesmos de maneira adequada conforme indica o manual;
- 4.Ler e observar atentamente toda a instrução antes de iniciar a montagem;
- 5.Os parafusos devem ser apertados periodicamente;
- 6.Evitar batidas e contatos com objetos cortantes;
- 7.Todos os pesos máximos indicados no manual devem ser respeitados;

LEGAL GUARANTEE CERTIFICATE



GUARANTEE
-The guarantee of the products manufactured by Caemmun Furniture includes occasional manufacturing defects within the period established by the Código de Defesa do Consumidor (Consumer Protection Laws), in its article 26, II, which provides 90 (ninety) days legal guarantee.

SPECIAL CARES
-Read carefully the instructions in the Assembly Instruction that follows the product.
-For cleaning use a clean and damp cloth. Do not use cleaning products.
-Avoid excessive moisture and extreme sun exposition.

EXCLUSION OF LEGAL GUARANTEE
- Lack of accomplishment with the instructions enclosed in the Assembly Instruction, which eventually may cause damage to the goods such as unsuitability of the site for product installation, incorrect use of screws and other components, unevenness, improper distribution of objects in the product (as weight / size indicated in the Assembly Instruction), among others, as well as inadequate transportation either by the store or the consumer.
- Defects or damage in any product component caused by improper use or accident, negligence, poor structural conditions of residence, time of use, unforeseeable circumstances or force majeure (humidity, leaks, mold, termites, solar rays, salt air, rain, etc.).

SAFETY INSTRUCTION

- It is mandatory to follow the procedures described below to install the product properly;
- If the installation is not correct there is a risk of falling as well as other damages;
- 1.This product must be installed by a qualified professional;
- 2.Do not install it in areas that may be damp, contain infiltrations or are exposed to any product that endangers their endurance;
- 3.In order to install the product it must be used only the accessories that follow it adequately as showed in the instruction manual;
- 4.Read and follow all instructions carefully before starting installation;
- 5.The screws must be tightened periodically;
- 6.Avoid bumps and contact with sharp objects;
- 7.All maximum weights indicated in the instructions must be respected;

CERTIFICADO DE GARANTIA LEGAL



GARANTÍA
-La garantía de los productos fabricados por Caemmun Mueblería abarca eventuales defectos/vicios de fabricación, en el plazo establecido por el Código de Defensa del Consumidor (Código de Defensa del Consumidor), en su artículo 26, II, lo cual prevé la garantía legal de 90 (noventa) días.

CUIDADOS ESPECIALES
-Lea con atención las instrucciones del Manual de Armado que acompaña el producto.
-Para limpiar usar paño limpio y húmedo, no debiendo utilizarse productos de limpieza.
-Evitar humedad excesiva y exposición prolongada a la luz solar.

ECLUSIÓN DE LA GARANTÍA LEGAL
-La falta de observancia de las instrucciones contenidas en el Manual de Armado, que eventualmente podrá causar daños en la mercadería, tales como, adecuación del local para instalación del producto, uso correcto de los tornillos y demás componentes, nivelación, correcta distribución de los objetos en el producto (de acuerdo a peso/talla indicados en el manual), de entre otros, bien como transporte inadecuado tanto por la tienda como por el consumidor.
-Defectos o daños causados en cualquier componente del producto por la utilización inadecuado o provocado por accidentes, negligencia, malas condiciones estructurales de la residencia, tiempo de uso, caso fortuito o fuerza mayor (por ejemplo humedad, infiltraciones, moho, termitas, rayos solares, olor de mar, lluvias, etc.).

INSTRUCCIONES DE SEGURIDAD

- Es obligatorio seguir los procedimientos abajo para instalar el producto correctamente;
- Caso la instalación no este correcta hay riesgo de caerse el producto, así como otros daños;
- 1.El producto debe ser instalado por un profesional calificado;
- 2.No instalar en superficies que puedan estar húmedas, contener infiltraciones o que estén expuestas a cualquier producto que comprometer su resistencia;
- 3.Para la instalación del producto deben ser usados apenas los accesorios que lo acompañan de manera adecuada como indica el manual;
- 4.Leer y observar atentamente toda la instrucción antes de iniciar el armado;
- 5.Los tornillos deben ser apretados periódicamente;
- 6.Evitar choques y contacto con objetos cortantes;
- 7.Todos los pesos máximos indicados en el manual deben ser respetados;

CERTIFICAT DE GARANTIE



GARANTIE
- La garantie des produits fabriqués par Caemmun Movelar couvre défauts/vices de fabrication dans le délai prescrit par le Code de Défense du Consommateur, article 26, II, de 90 jours.

ATTENTION
- Lisez attentivement les instructions du manuel de montage fourni.
- Evitez l'humidité excessive et la l'exposition prolongée à la lumière du soleil.
- Pour le nettoyage, utilisez un chiffon humide. Evitez l'utilisation de produits de nettoyage.

EXCLUSION DE GARANTIE
- Ne pas suivre les instructions de ce manuel de montage, qui peut éventuellement endommager les marchandises, telles que le choix d'un lieu adéquat pour l'installation, la correcte utilisation des vis et des autres éléments, nivellement, appropriation distribution des objets sur le meuble (en fonction du poids et dimension indiqués dans le manuel), entre autres, ainsi que le transport inapproprié, sois par le magasin ou par le consommateur.
- Défauts ou dommages à tout composant résultant d'une utilisation incorrecte ou en cas d'accident, négligence, mauvaises conditions structurelles de la maison, temps d'utilisation, cas fortuito ou force majeure (par exemple, l'humidité, les infiltrations, la moisissure, les termites, le rayons solaires, l'air de la mer, la pluie, etc.)

CONSIGNES DE SECURITÉ

- Respectez impérativement les procédures ci-dessus pour une correcte installation du produit;
- Si l'installation n'a pas été effectuée correctement il existe un risque de chute et bien d'autres dommages;
- 1. L'installation du Produit doit être effectuée par un installateur qualifié;
- 2. Ne pas installer sur une surface humide, avec des infiltrations, ou exposée à n'importe quel agent qui pourrait compromettre la résistance;
- 3. Pour l'installation du meuble nous leurs recommandons d'utiliser seulement les accessoires d'origine de la marque, selon les indications du manuel;
- 4. Lisez et observez attentivement les notices d'installation avant commencer le montage;
- 5. Les vis doivent être vérifiés régulièrement;
- 6. Il faut éviter les coups e contacts avec des objets coupants;
- 7. Respectez les quantités maximales indiquées dans le mode d'emploi.

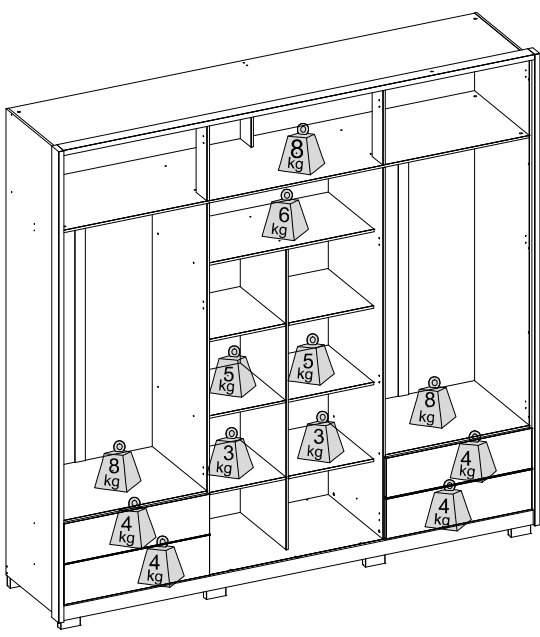
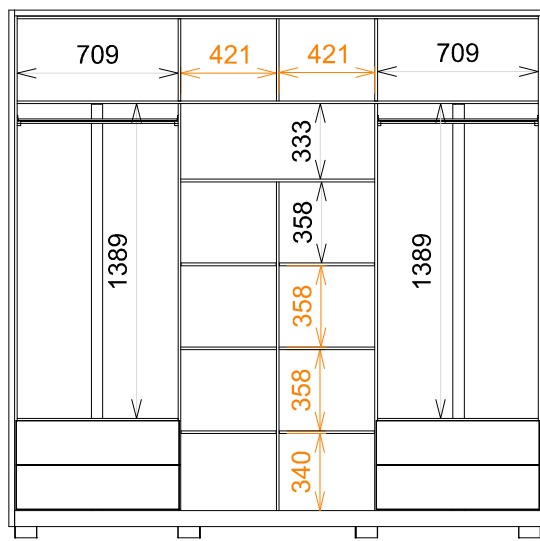
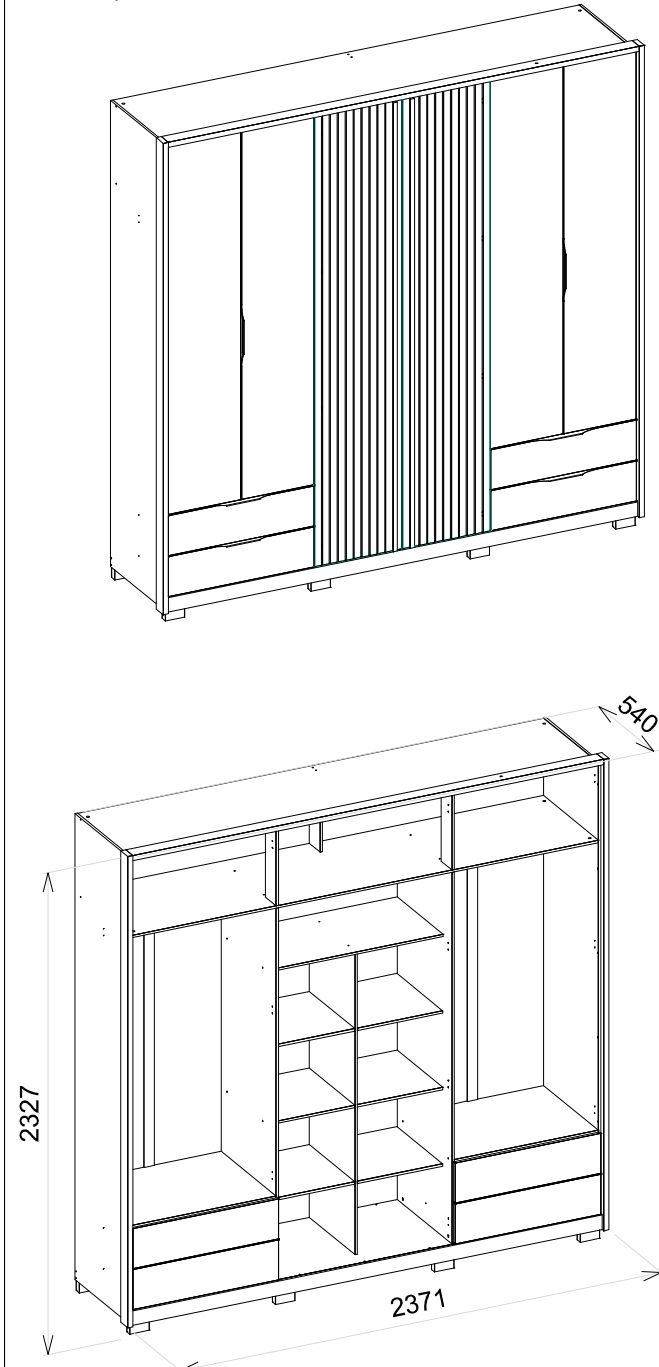
Relação de Ferramentas e Acessórios | Tools and Accessories list | Relacion de Herramientas y Accesorios | Liste d'outils et d'accessoires

1 Volume / 1 Box / 1 Caja / 1 boîte	Ferramentas Tools / Herramientas/Outils	1 Pessoa / 1 Personne 1 Person / 1 Persona	CÓDIGO DE PEÇA Code of the piece / Código de la pieza / Code de la pièce
			OBS: SEGUIR A SEQUÊNCIA DE MONTAGEM LOCALIZADA NOS NÚMEROS CIRCULADOS. Obs: Follow assembly sequence located on the numbers. Obs: Seguir la secuencia de ensamble ubicada abajo en los números. Obs: Suivre la séquence de montage dans l'ordre indiqué par les numéros.

Informações Técnicas | Technical Information | Informacion Tecnica | Informations Techniques

Aspecto Final / Medida Final
Final Aspect / Final Measures

Medidas Internas e Pesos
Internal Measures / Las medidas internas / Mesures internes
Pesos / Poids



COD	ITEM	QTD
A	PARAFUSO 4,5 X 50 CABEÇA CHATA	28
B	PARAFUSO 3.5 X 40 CABEÇA CHATA	40
C	PARAFUSO 3.5 X 12 CABEÇA CHATA	42
D	PARAFUSO 3.5 X 12 FLANGEADA	140
E	PARAFUSO M4X25	4
F	PARAFUSO 3.5 X 25 CABEÇA CHATA	24
G	PARAFUSO MINIFIX 12MM 5.8x31	14
H	TAMBOR MINIFIX	14
I	CAVILHA MADEIRA 30 X 6MM	90
J	PORCA CILINDRICA 12X9 CINZA	36
K	SUORTE PRATELEIRA 8 X 5,5 MM PRETO	22
L	CANTONEIRA SIMPLES FIXADORA	6
M	PORCA SEXTAVADA M4	4
N	JUNCAO PARA FUNDOS 15X11X3	80
O	PREGO 10 X 10	211
P	CALCO MÉDIO	20
Q	DOBRADICA CANECO 35 COLO ALTO	20
R	CABIDEIRO 699MM	2
S	SUORTE CABIDEIRO OBILONGO	4
T	CORREDIÇA TELESCÓPICA 300mm	4
U	MINI SAPATA L	12
V	PE COM ABA 100 X 40	8
W	BATENTE 24,5X15	1
X	PUXADOR CLEAN	8
Y	TAPA FURO PVC 18 MM	64
Z	SACHÊ DE COLA	1

Relação de Peças

Piece List
Relación Piezas

Código da peça
Pieze code
Codigo de la pieza
00000.00

Padrão de cor
Color default
Padrón de color

BURITI (BT) = 057
HAVANA(HV) = 064
FENDI (FE) = 088

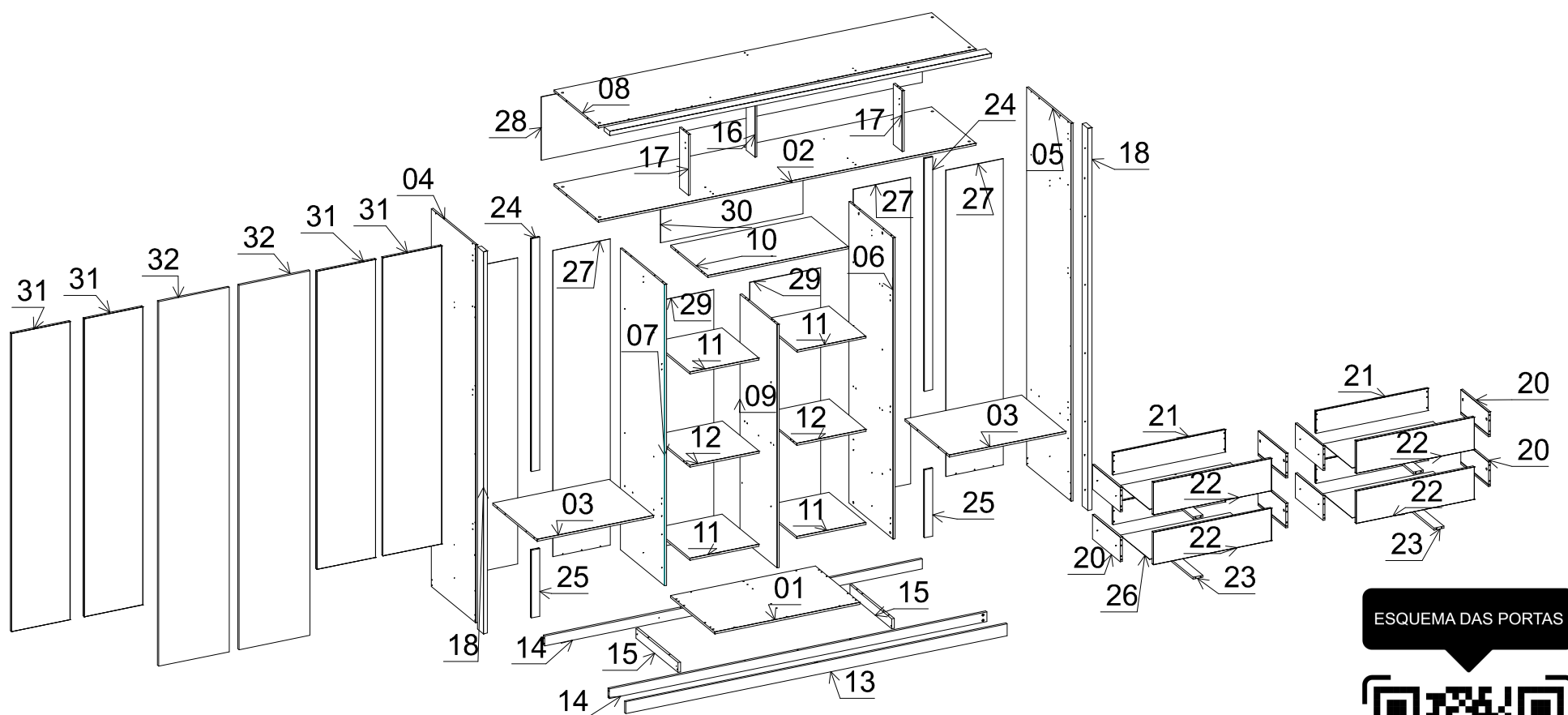
Sequência de montagem. / Assembly sequence / Secuencia de ensamble

Código e Cor. / Code and Color / Código y Color

Quantidade
Quantity/Cantidad

Volume
Volumen

SEQUENCIA	CODIGO	BT/FE	HV/FE	DESCRIÇÃO	MEDIDAS	MATERIAL	QUANT	VOL
01	6000300409	057	064	BASE	882 x 540 x 12	MDP	1	2
02	6000800439	057	064	PRATELEIRA MALEIRO	2297 x 539 x 12	MDP	1	2
03	6000300410	057	064	BASE LATERAL	709 x 539 x 12	MDP	2	2
04	6000500858	057	064	LATERAL ESQ	2252 x 540 x 12	MDP	1	3
05	6000500857	057	064	LATERAL DIR	2252 x 540 x 12	MDP	1	3
06	6000400451	057	064	DIVISORIA DIR	1795 x 539 x 12	MDP	1	2
07	6000400452	057	064	DIVISORIA ESQ	1795 x 539 x 12	MDP	1	2
08	6000200419	057	064	TAMPO	2297 x 539 x 12	MDP	1	2
09	6000400450	057	064	DIVISORIA CENTRAL	1450 x 450 x 12	MDP	1	1
10	6000800437	057	064	PRATELEIRA CENTRAL	855 x 451 x 12	MDP	1	1
11	6000800436	057	064	PRATELEIRA MÓVEL	419 x 449 x 12	MDP	4	1
12	6000800438	057	064	PRATELEIRA FIXA MENOR	421 x 449 x 12	MDP	2	1
13	6000900232	057	064	RODAPÉ FRONTAL	2320 x 70 x 15	MDP	1	3
14	6000900233	000	000	RODAPÉ INTERNO	2297 x 58 x 15	MDP	2	3
15	6000900231	000	000	RODAPE CENTRAL	509 x 58 x 15	MDP	2	1
16	6001300030	057	064	PINASE TRASEIRO	362 x 106 x 12	MDP	1	1
17	6001300029	057	064	PINASE FRONTAL	362 x 106 x 12	MDP	2	1
18	6003000015	057	064	MOLDURA DIREITA/ESQUERDA	2277 x 70 x 25	MDP	2	3
19	6003000016	057	064	MOLDURA SUPERIOR	2321 x 69 x 25	MDP	1	3
20	6001800065	057	064	LATERAL GAVETA	337 x 147 x 12	MDP	8	3
21	6001900108	057	064	CTO FUNDO GAVETA	683 x 133 x 12	MDP	4	1
22	6001700125	088	088	FRENTE GAVETA	718 x 193 x 15	MDP	4	1
23	6001100370	000	000	TRAVA GAVETA	349 x 60 x 12	MDP	4	1
24	6002600029	057	064	SUPORTE PARA FUNDO SUPERIOR	1387 x 50 x 12	MDP	2	3
25	6002600028	057	064	SUPORTE PARA FUNDO INFERIOR	404 x 50 x 12	MDP	2	3
26	3001000529	057	064	FUNDO GAVETA	670 x 356 x 3	HDF	4	1
27	3001000530	057	064	FUNDO LATERAL	1824 x 348 x 3	HDF	4	3
28	3001000531	057	064	FUNDO SUPERIOR	2317 x 377 x 3	HDF	1	3
29	3001000528	057	064	FUNDO CENTRAL	431 x 1467 x 3	HDF	2	2
30	3001000532	057	064	FUNDO CENTRAL SUPERIOR	865 x 342 x 3	HDF	1	2
31	6000700396	088	088	PORTA LATERAL DIR/ESQ	1776 x 357 x 15	MDP	4	4



ESQUEMA DAS PORTAS



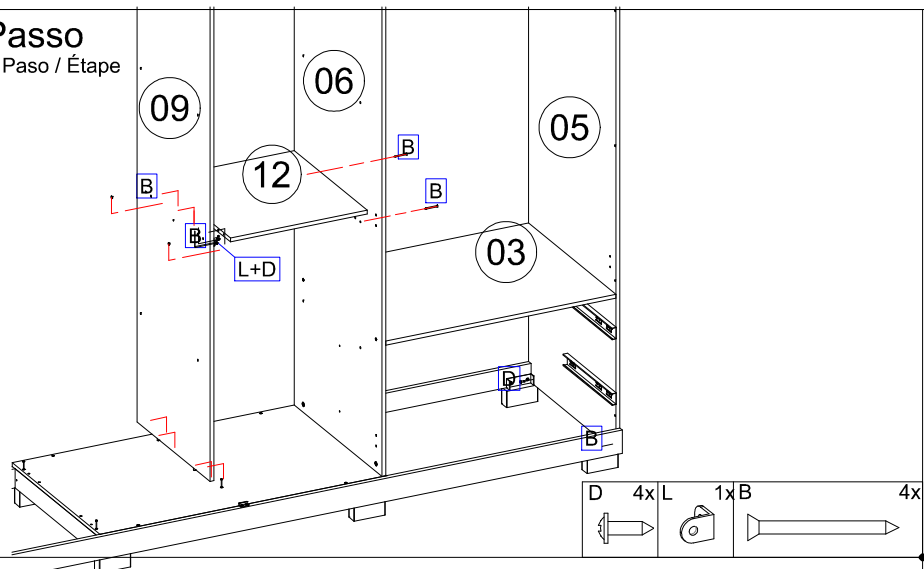
PARA TER ACESSO AO ESQUEMA DAS PORTAS(32) ESCANEIE O QR CODE.

TO ACCESS THE DOOR(32) SCHEME SCAN THE QR CODE.

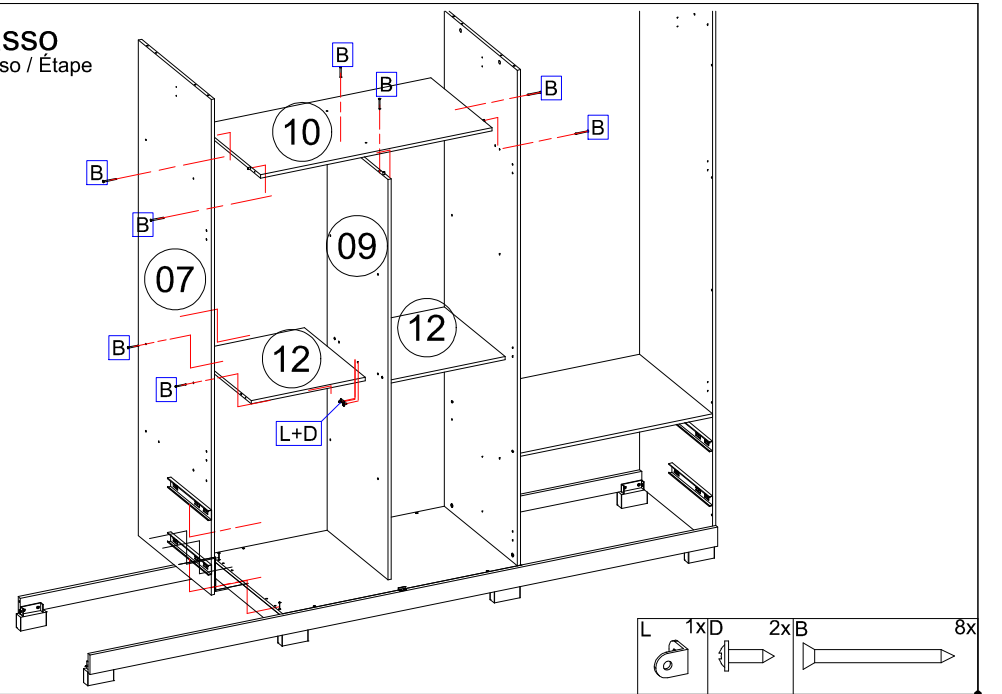
PARA ACCEDER AL ESQUEMA DE LA PUERTA(32) ESCANEE EL CÓDIGO QR.

PORTAS 32 ESTÃO EM UM VOLUME A PARTE
LAS PUERTAS 32 ESTÁN EN UN VOLUMEN SEPARADO
THE DOORS 32 ARE IN A SEPARATE VOLUME

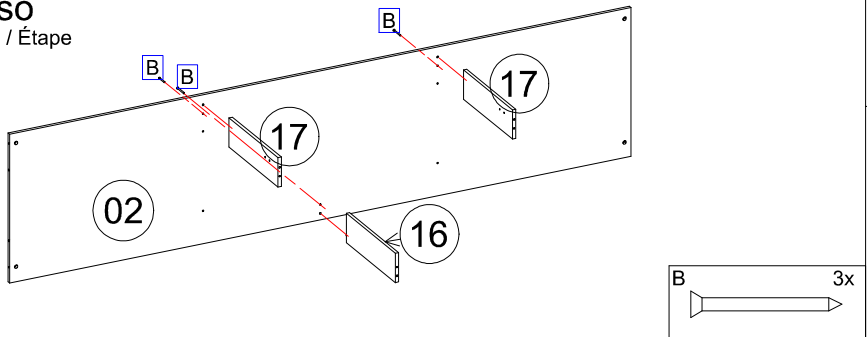
7º Passo
Pass / Paso / Étape



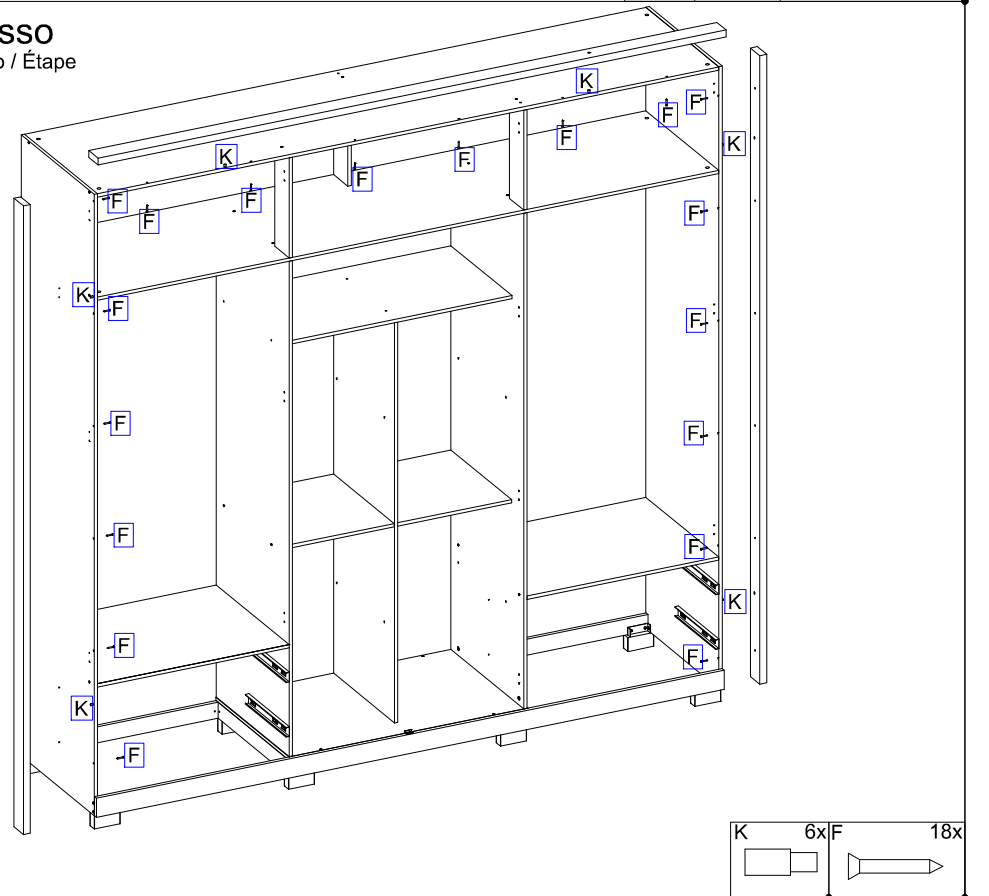
8º Passo
Pass / Paso / Étape



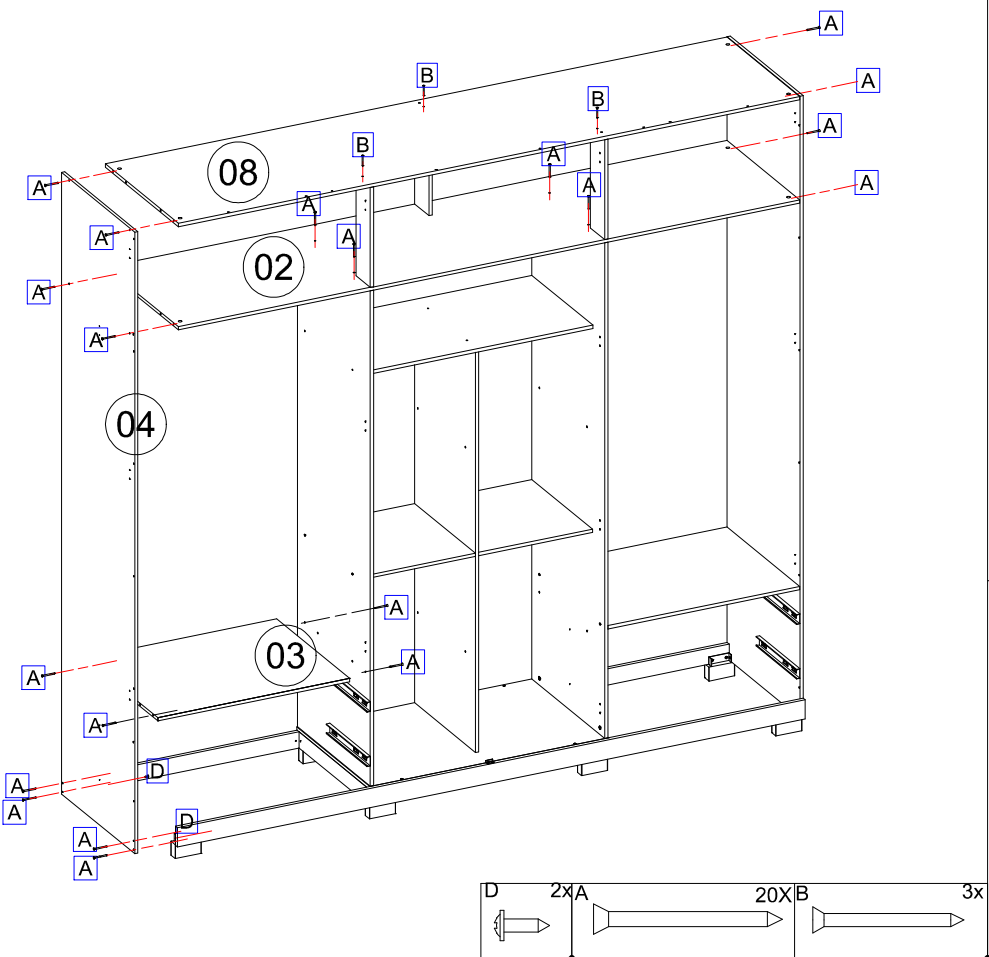
9º Passo
Pass / Paso / Étape



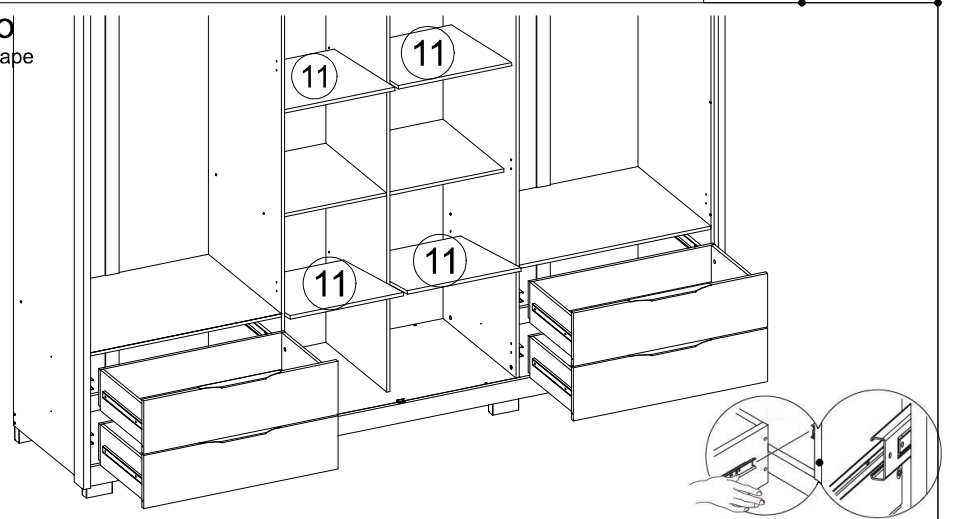
11º Passo
Pass / Paso / Étape



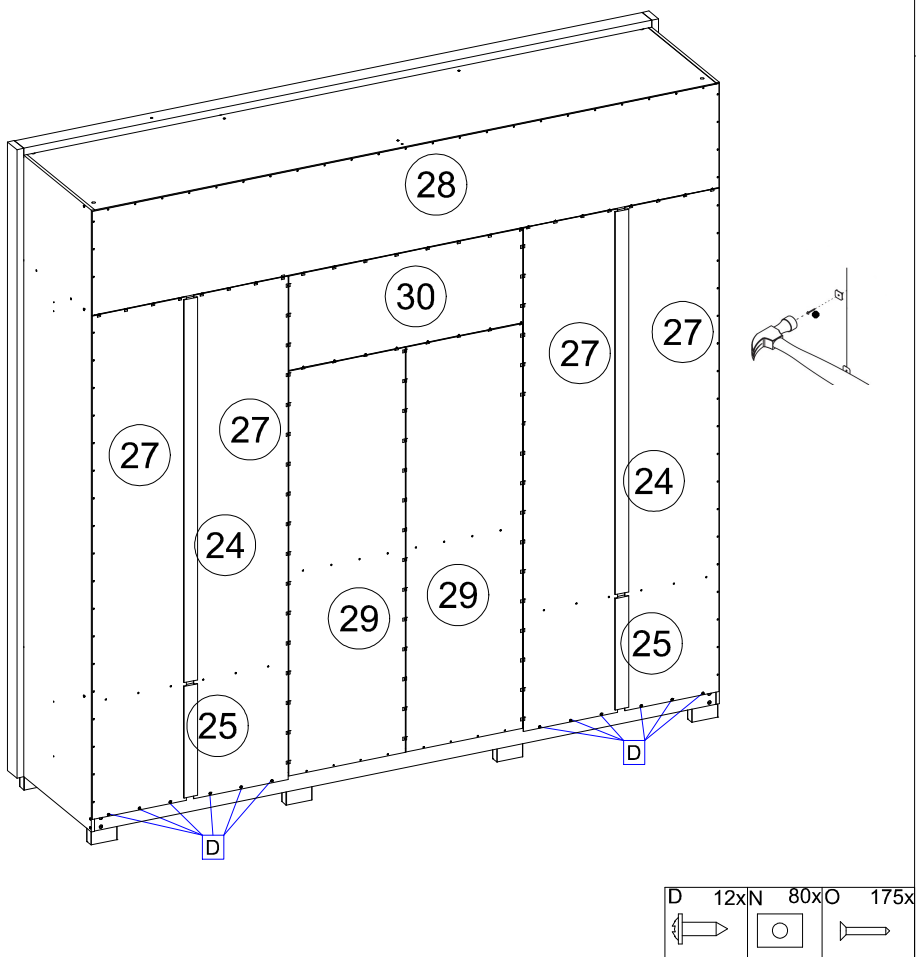
10º Passo
Pass / Paso / Étape



13º Passo
Pass / Paso / Étape



12º Passo
Pass / Paso / Étape



14º Passo
Pass / Paso / Étape

