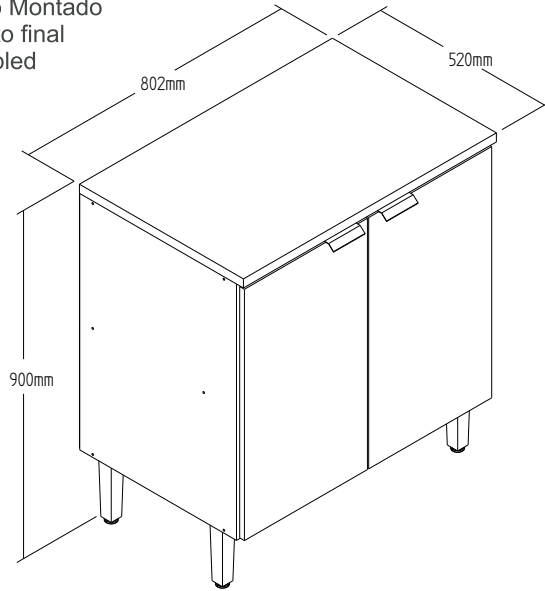


# CO9203 - BALCÃO 0,80 M

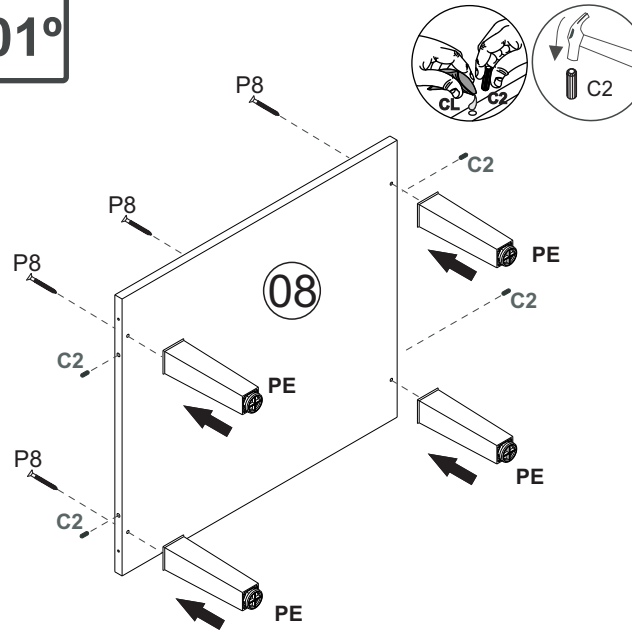
Manual de Montagem  
 Assembly Instructions  
 Instrucción de Montaje

**decibal**<sup>®</sup>  
 móveis

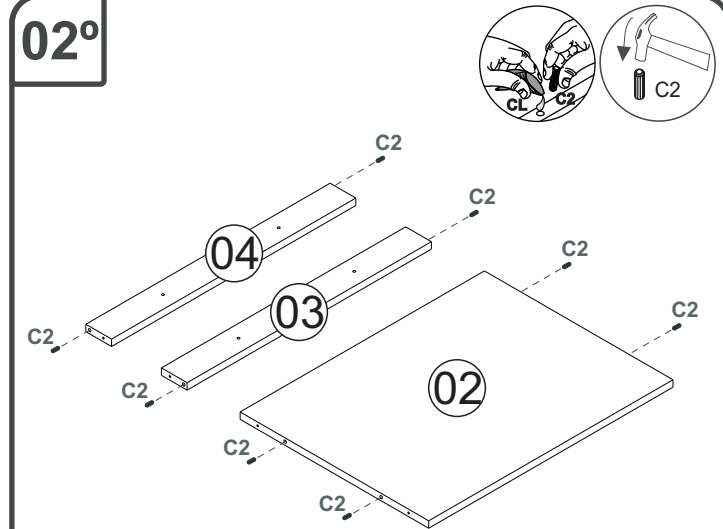
Produto Montado  
 Producto final  
 Assembled



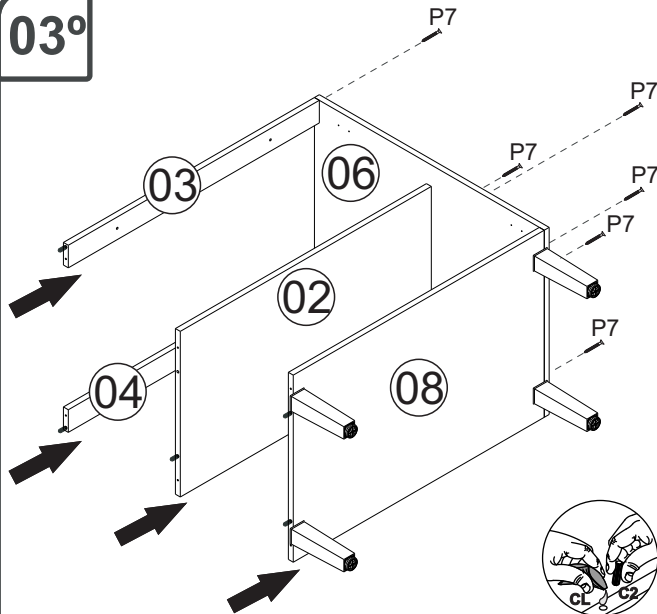
01°



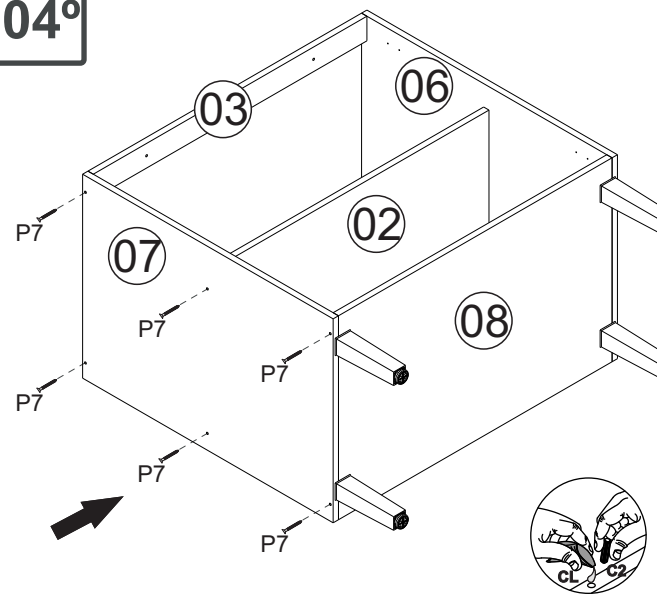
02°



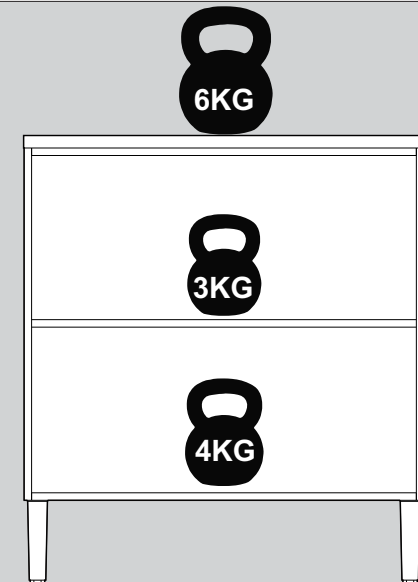
03°



04°



PESO SUPORTADO/PESO SOPORTADO/ WEIGHT SUPPORTED

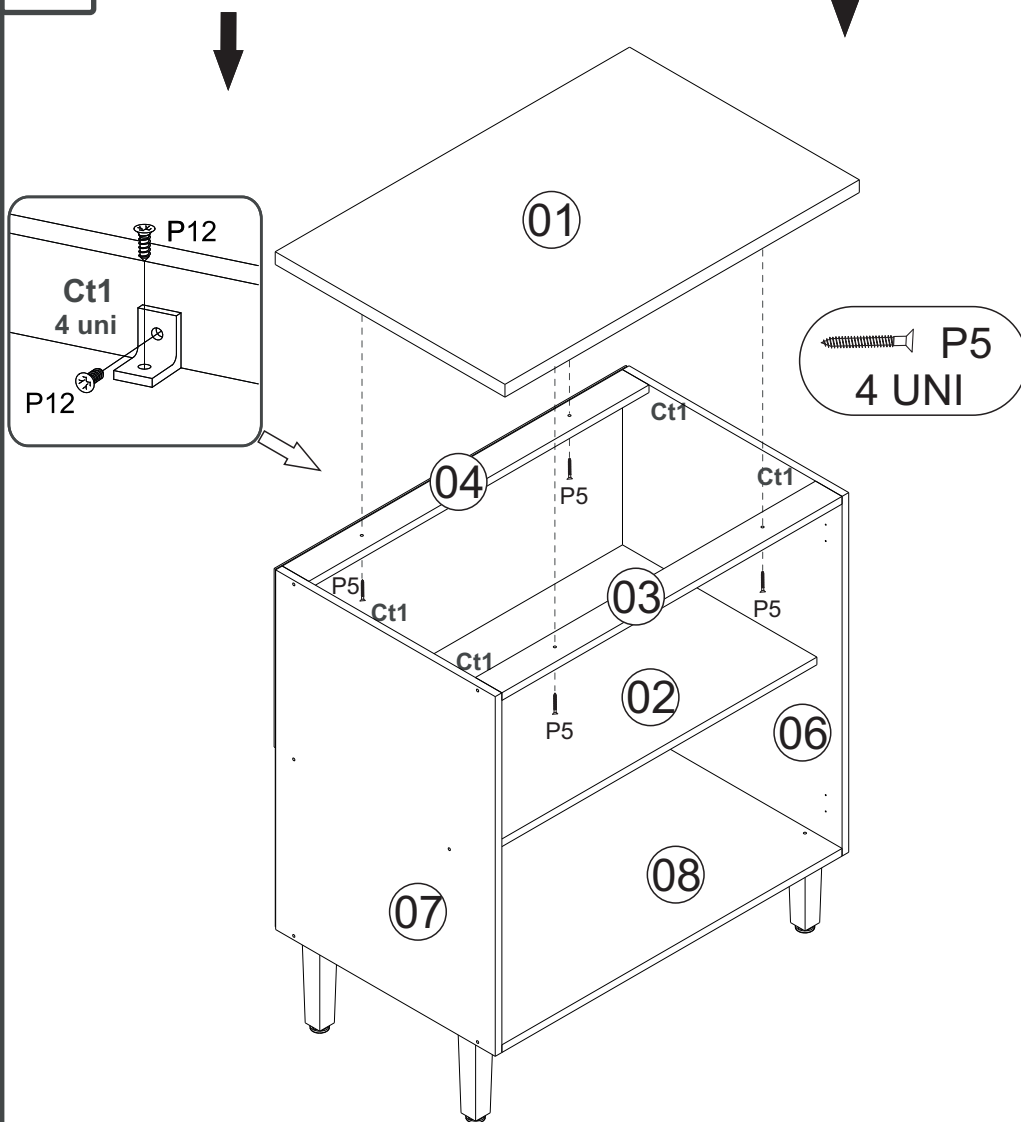


# CO9203 - BALCÃO 0,80 M

Manual de Montagem  
Assembly Instructions  
Instrucción de Montaje

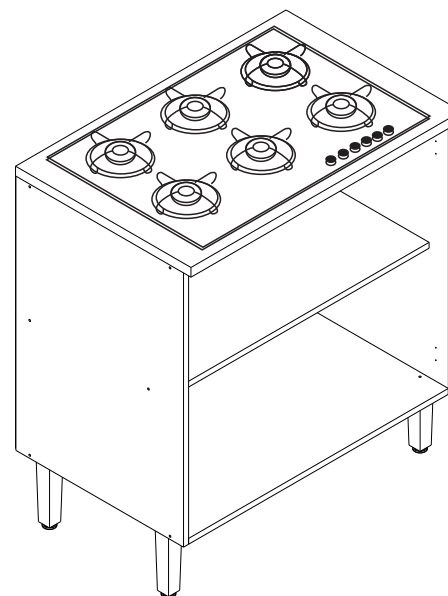
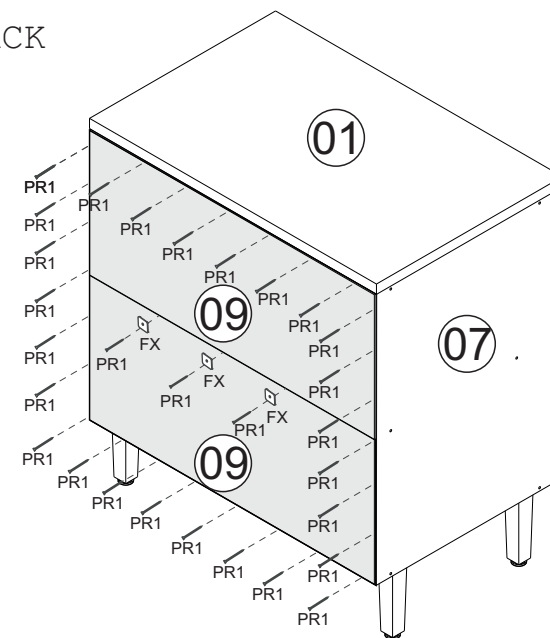
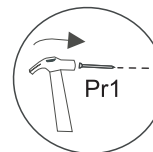
decibal<sup>®</sup>  
móveis

05°



06°

COSTA/REVÉS/BACK



Para instalar cooktop ,  
seguir manual do fabricante.

Para instalar cooktop,  
siga el manual del fabricante.

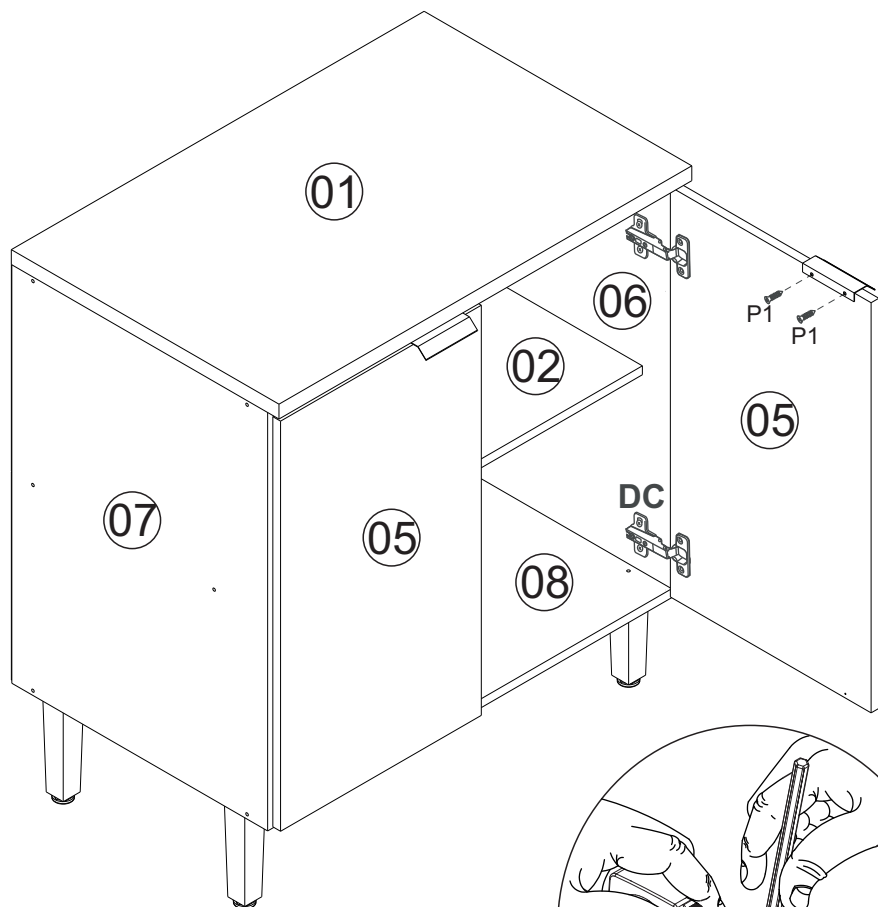
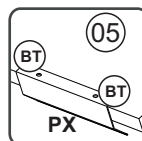
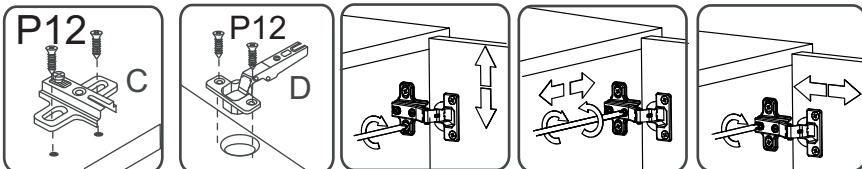
To install cooktop,  
follow the manufacturer's manual.

# CO9203 - BALCÃO 0,80 M

Manual de Montagem  
Assembly Instructions  
Instrucción de Montaje

decibal<sup>®</sup>  
móveis

07°



**ATENÇÃO!!!!**

**MARCAÇÃO PRA O PRIMEIRO FURO DO PUXADOR**

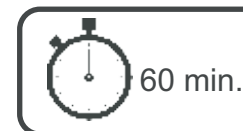
**MARCADO PARA EL PRIMER AGUJERO**

**MARKING FOR THE FIRST HANDLE HOLE**

## Relação de Peças/ Relación de Piezas/Parts List

N°	CÓDIGO/CODE	DESCRIÇÃO/DESCRIPCIÓN/DESCRIPTION	QTD/CANT	VOL.
1	0548708	TAMPO/TAPA/TOP	802X520X25MM	1
2	0548712	PRATELERIA/ESTANTE/SHELF	770X440X15MM	1
3	0548714	TRAVESSA FRT/TRAVIESA/TRAVERSE	770X60X15MM	1
4	0548715	TRAVESSA TRS/TRAVIESA/TRAVERSE	770X60X15MM	1
5	0548711	PORTA/PUERTA/DOOR	690X390X15MM	2
6	0548709	LATERAL DIR/LATERAL/SIDE	705X497X15MM	1
7	0548707	LATERAL ESQ/LATERAL/SIDE	705X497X15MM	1
8	0548710	BASE	770X497X15MM	1
9	0548713	COSTA/REVÉS/BACK	796X350X2,8MM	2

[www.decibal.com.br](http://www.decibal.com.br)

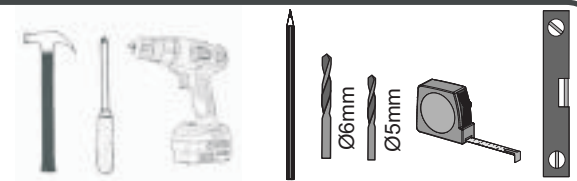


**ATENÇÃO!!!! montadores e consumidores**  
\* Ajustar o torque da parafusadeira para não danificar as peças escareando o parafuso \*

**ATENCIÓN!!!! montadores e consumidores**  
\* Ajuste el torque del destornillador para no dañar las piezas avallando el tornillo \*

**ATTENTION!!!! assemblers and consumers**  
\* Adjust the torque of the screwdriver so as not to damage the parts by countersinking the screw \*

Ferramenta necessárias  
Necessary tools  
Herramientas necesarias



**ATENÇÃO!!!! montadores e consumidores**  
\* Para limpar o móveis utilize somente um pano úmido (umedecido em água pura ou água com sabão neutro). Depois, passe um pano seco. Evite a umidade excessiva.  
\* Evite usar álcool, água sanitária, detergente e outros produtos químicos, mesmo diluídos em água. Não utilize produtos abrasivos de nenhuma espécie

**ATENCIÓN!!!! montadores e consumidores**  
\* Para limpiar el mueble utilice solamente un paño húmedo (humedecido con agua limpia o con un jabón suave). A continuación, utilice un paño seco. Evite el exceso de humedad.  
\* Evite uso de alcohol, hipoclorídico solución basada, detergente y otros productos químicos, mismo diluídos en agua. No utilice productos abrasivos de ningún tipo.









**ATTENTION!!!! assemblers and consumers**  
\* To clean the furniture, use only a damp cloth (humidify it only in pure water ou water and neutral soap). After, use a dry cloth. Avoid excessive humidity.  
\* Avoid using alcohol, bleach, detergent and other chemical products, even diluted in water. Do not use any kind of abrasive cleaning agents to clean the furniture.  
The use of such products may jeopardize the ?nal characteristics of the furniture.

# CO9203 - BALCÃO 0,80 M




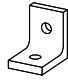


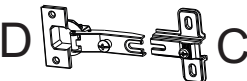

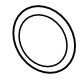
Manual de Montagem  
Assembly Instructions  
Instrucción de Montaje

**decibal**<sup>®</sup>  
móveis

escala (1:1)

LEGENDA	DESCRIÇÃO/DESCRIPCIÓN/DESCRIPTION	CÓDIGO	QUANT.
<b>P7</b>	 PARAFUSO/TORNILLO/SCREW 4X45	01318	<b>12</b>
<b>P1</b>	 PARAFUSO/TORNILLO/SCREW 3,5X12	01328	<b>04</b>
<b>Pr1</b>	 PREGO/CLAVO/NAIL 10X10	01330	<b>40</b>
<b>C2</b>	 CAVILHA/TARUGO/DOWEL 6X30 MM	01211	<b>13</b>
<b>PU</b>	 PARAFUSO UNIÃO/UNIÓN DETORNILLO /SCREW UNION	01495	<b>02</b>
<b>P12</b>	 PARAFUSO/TORNILLO/SCREW 3,5X13	09927	<b>24</b>
<b>P8</b>	 PARAFUSO/TORNILLO/SCREW 5X45	01320	<b>04</b>
<b>P5</b>	 PARAFUSO/TORNILLO/SCREW 4X25	01317	<b>04</b>

escala (N/A)

LEGENDA	DESCRIÇÃO/DESCRIPCIÓN/DESCRIPTION	CÓDIGO	QUANT.
<b>CL</b>	 COLA/PEGAMENTO/GLUE	01213	<b>01</b>
<b>PX</b>	 PUXADOR/PEGADOR /HANDLE (MOV410 /100MM)	11440	<b>02</b>
<b>ET</b>	 ETIQUETA LOGO DECIBAL/LABEL DECIBAL	01312	<b>01</b>
<b>Ct1</b>	 CANTONEIRA/PIEZA L/SHEET	03077	<b>04</b>
<b>FX</b>	 FIXADOR COSTA/FIJADOR FONDO/FIXER COAST	01331	<b>06</b>
<b>PE</b>	 PÉ/PATA/FOOT (170mm) CINZA170mm	11121	<b>04</b>
<b>DC</b>	 DOBRADIÇA/BISAGRA/HINGE D=35mm C=0mm	09449	<b>04</b>
<b>AD</b>	 ADESIVO /ADHESIVO /ADHESIVE	Griseo 11895 WOOD 09929	<b>12</b>
<b>BT</b>	 BATENTE/BATIENTE DE SILICONA/SILICONE STOP 8MM	02921	<b>04</b>

Medida em mm

