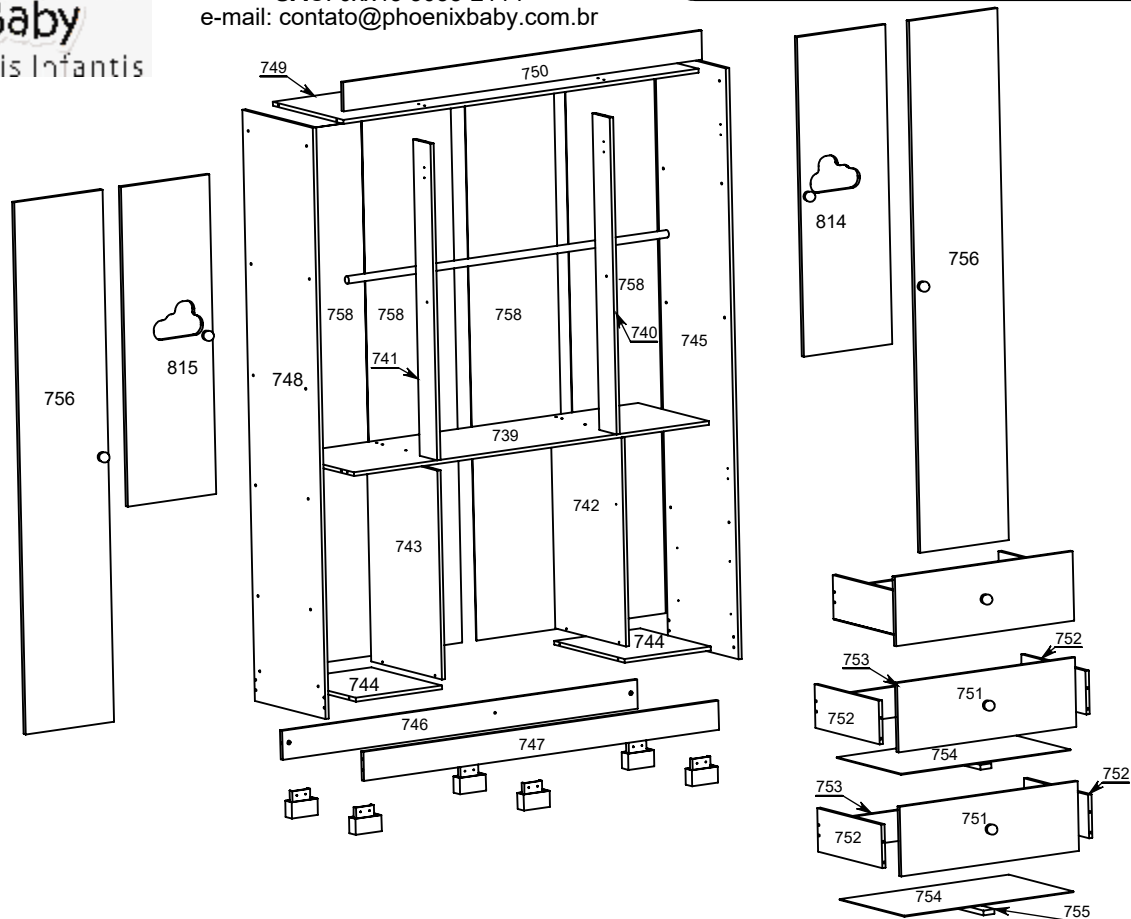


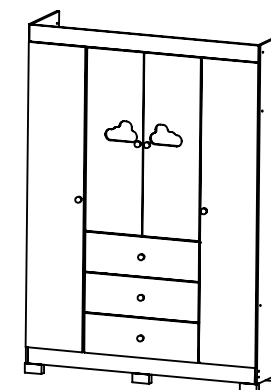
## ROUPEIRO ANE 4 PTS

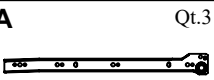




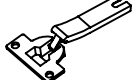


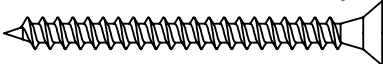
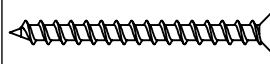


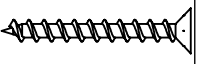
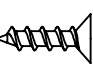






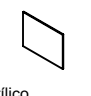




## LISTA DE PEÇAS

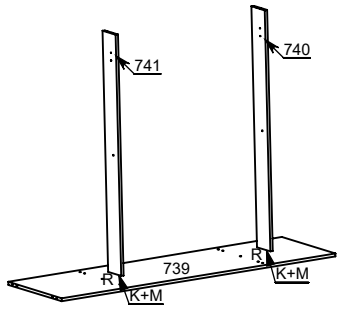
| Ref | Descrição            | Compr | Larg | Qtde. |
|-----|----------------------|-------|------|-------|
| 739 | Tampo Gaveta         | 1298  | 387  | 1     |
| 740 | Batente Dir          | 980   | 95   | 1     |
| 741 | Batente Esq          | 980   | 95   | 1     |
| 742 | Divisória Gaveta Dir | 647   | 387  | 1     |
| 743 | Divisória Gaveta Esq | 647   | 387  | 1     |
| 744 | Base Dir             | 315   | 387  | 2     |
| 745 | Lateral Direita      | 1830  | 387  | 1     |
| 746 | Rodapé Traseiro      | 1298  | 90   | 1     |
| 747 | Rodapé Frontal       | 1298  | 90   | 1     |
| 748 | Lateral Esquerda     | 1830  | 387  | 1     |
| 749 | Chapeu               | 1298  | 387  | 1     |
| 750 | Frontão              | 1310  | 90   | 1     |
| 751 | Frente Gaveta        | 650   | 215  | 3     |
| 752 | Lateral Gaveta       | 352   | 135  | 6     |
| 753 | Contra Fundo Gaveta  | 594   | 95   | 3     |
| 754 | Fundo Gaveta         | 618   | 355  | 3     |
| 755 | Trava Gaveta         | 352   | 40   | 3     |
| 756 | Porta Maior          | 1647  | 323  | 2     |
| 758 | Fundo Traseiro       | 1655  | 325  | 4     |
| 814 | Porta Média Dir      | 990   | 323  | 1     |
| 815 | Porta Média Esq      | 990   | 323  | 1     |

## ASPECTO FINAL

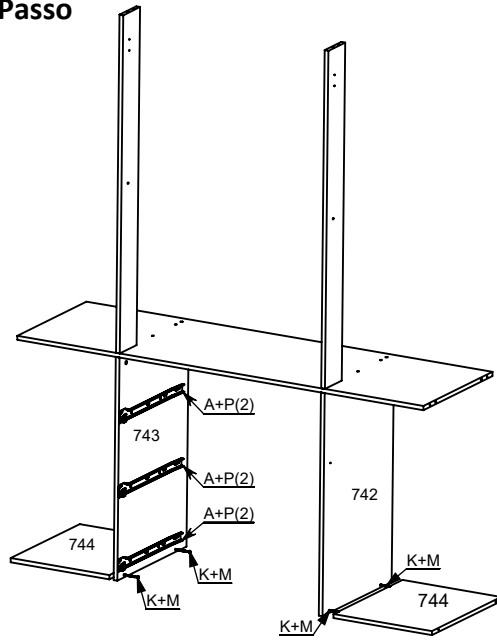


| Acessórios   |                          | B   | C   | D   | E   | F  | G   | i   |                   |   |                        |  |          |   |        |   |                          |
|--|--------------------------|---|---|---|---|--|---|---|-------------------|---|------------------------|--|----------|---|--------|---|--------------------------|
| A  | Qt.3                     | Qt.7  | Qt.6  | Qt.20   | Qt.3  | Qt.10  | Qt.10   | Qt.100  |                   |   |                        |  |          |   |        |   |                          |
|  | Corrediza Metálica 350mm |  |  |  |  |  |  |  |                   |   |                        |  |          |   |        |   |                          |
| K  | Qt.28                    | L   | Qt.15   | M   | Qt.28   | N  | Qt.7  | O   | Qt.2              | P   | Qt.132                 |  |          |   |        |   |                          |
|  | Parafuso 5,0 x 50        |  | Parafuso 3,5 x 35   |  | Porca Cilindrica  |  | Parafuso 3,5 x 25   |  | Parafuso 3,5 x 20 |  | Parafuso 3,5 x 12      |  |          |   |        |   |                          |
| Q  | Qt.11                    | R   | Qt.2  | S   | Qt.2  | T  | Qt.6  | U   | Qt.1              | V   | Qt.1                   | W  | Qt.2     | X   | Qt.1   | Y   | Qt.12                    |
|  | Cantoneira Gaveta        |  | Cavilha 6x55mm  |  | Suporte Bastão  |   | Pé Plastico   |    | Cola Sache        |    | Suporte Bastão Central |  | Acrílico |  | Bastão |  | Suporte Acrílico Central |

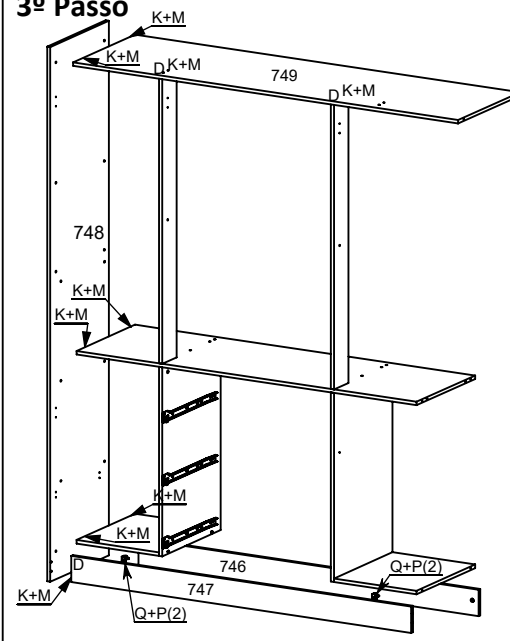
### 1º Passo



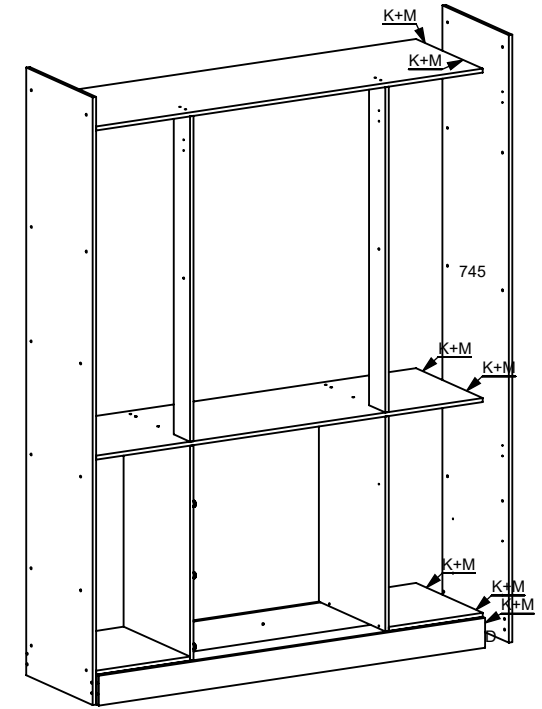
### 2º Passo



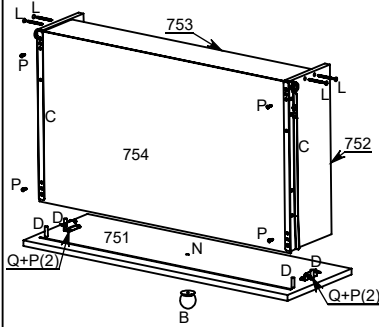
### 3º Passo



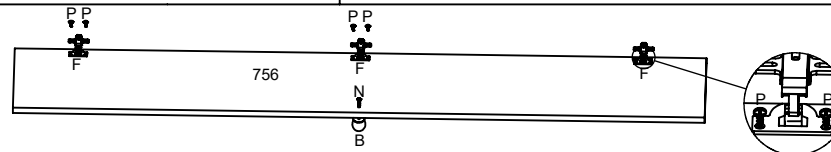
### 4º Passo



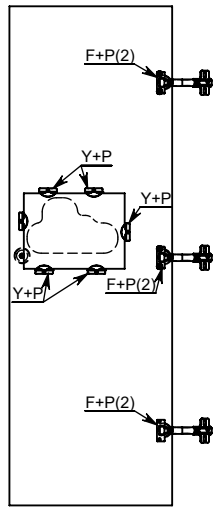
### 5º Passo



### 6º Passo

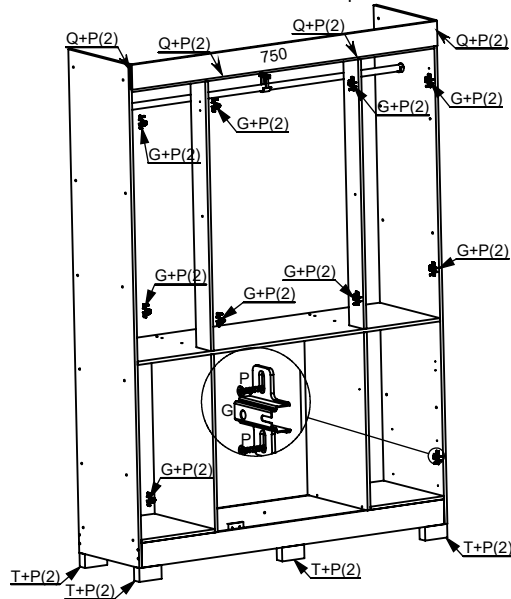


### 7º Passo

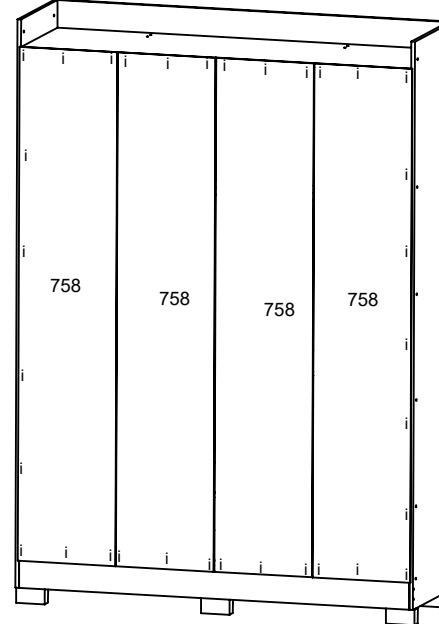


### 8º Passo

Obs. Antes de fixar o bastão nos suportes de bastões laterais Colocar o Bastão Cabideiro dentro do Suporte Bastão Central



### 9º Passo



### 10º Passo

