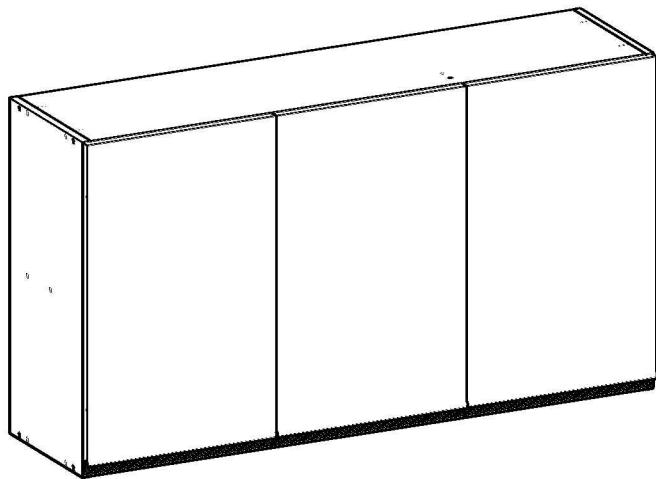
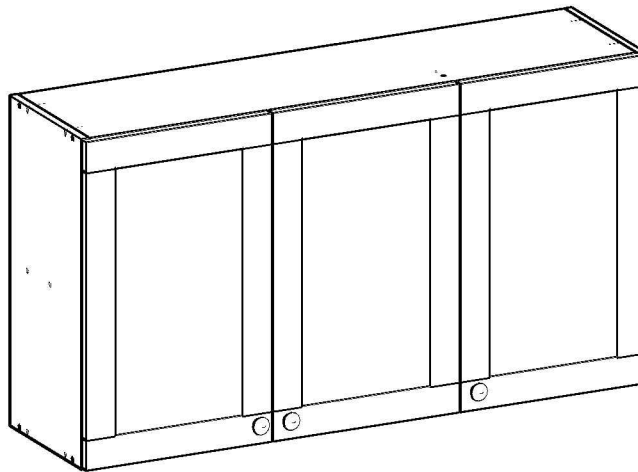


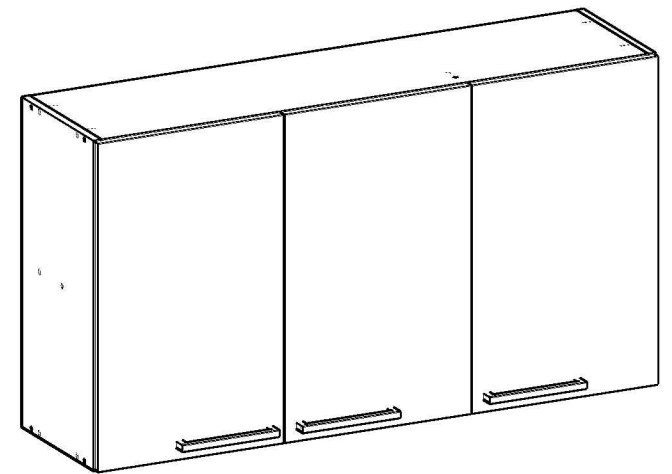
# Manual de montagem / Plano de armado



**Ref.: 1306M**



**Ref.: 1306P**



**Ref.: 1306L**

**Parabéns! Você comprou um produto de excelente qualidade, fabricado com chapa de madeira de MDP ou MDF, extraída de florestas renováveis. Possui alta resistência e design atual.**

Felicitaciones! Usted compró a un producto de excelente calidad, fabricado con placa de madera de MDP o MDF, proveniente de florestas renovables. Tiene alta resistencia y diseño actual.

**Antes de montar o móvel, leia com atenção o manual de montagem!**

Antes de armar el mueble, lea con atención el manual de ensamble!



**ATENÇÃO:**  
**ATENCIÓN:**

**1) Verifique todas as peças antes de começar a montagem.**

Verifique todas las partes antes de empezar el armado.

**2) Ao começar a montagem, não apoie as peças na parede.**

Al empezar el armado, no apoyes las partes en la pared.

**3) Ao colocar as peças e ferragens de lado, cuidado para não perde-las.**

Al poner las piezas y herrages a parte, cuidado para no dañarlas.

**4) O móvel deve ser montado no chão, para isso, use a própria caixa para proteger e não danificar o piso.**

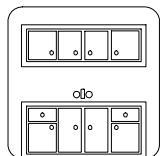
El mueble suele ser armando al piso, para eso, use la propia caja para protegerlo y no dañar al piso.

**5) Comece a montagem seguindo as instruções passo a passo.**

Comience el armado siguiendo la instrucciones paso a paso.

**6) É de responsabilidade do montador seguir as intrucões desse manual, que são fundamentais para a estrutura do móvel.**

Es de responsabilidad del armador seguir las instrucciones de este manual, que son fundamentales para la estructura del mueble.



**CUIDADOS:**  
**CUIDADOS:**

**1) A conservação e limpeza deve ser feita com um pano levemente umedecido com água.**

La conservación y limpieza debe ser hecha con un trapo levemente humedecido en agua.

**2) Não use produtos abrasivos, como saponáceo, detergentes e esponja de aço.**

No use productos abrasivos, como saponáceo, detergentes y esponja de acero.

**3) Não use cera ou óleo para dar brilho ao móvel.**

No use cera o aceites para darle brillo al mueble.



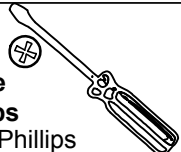
**4) Não expor o móvel a interpéries e nem ao calor excessivo.**

No exponer el mueble a interperies ni al calor excesivo.

**5) Ao terminar a montagem, limpe o ambiente e o móvel.**

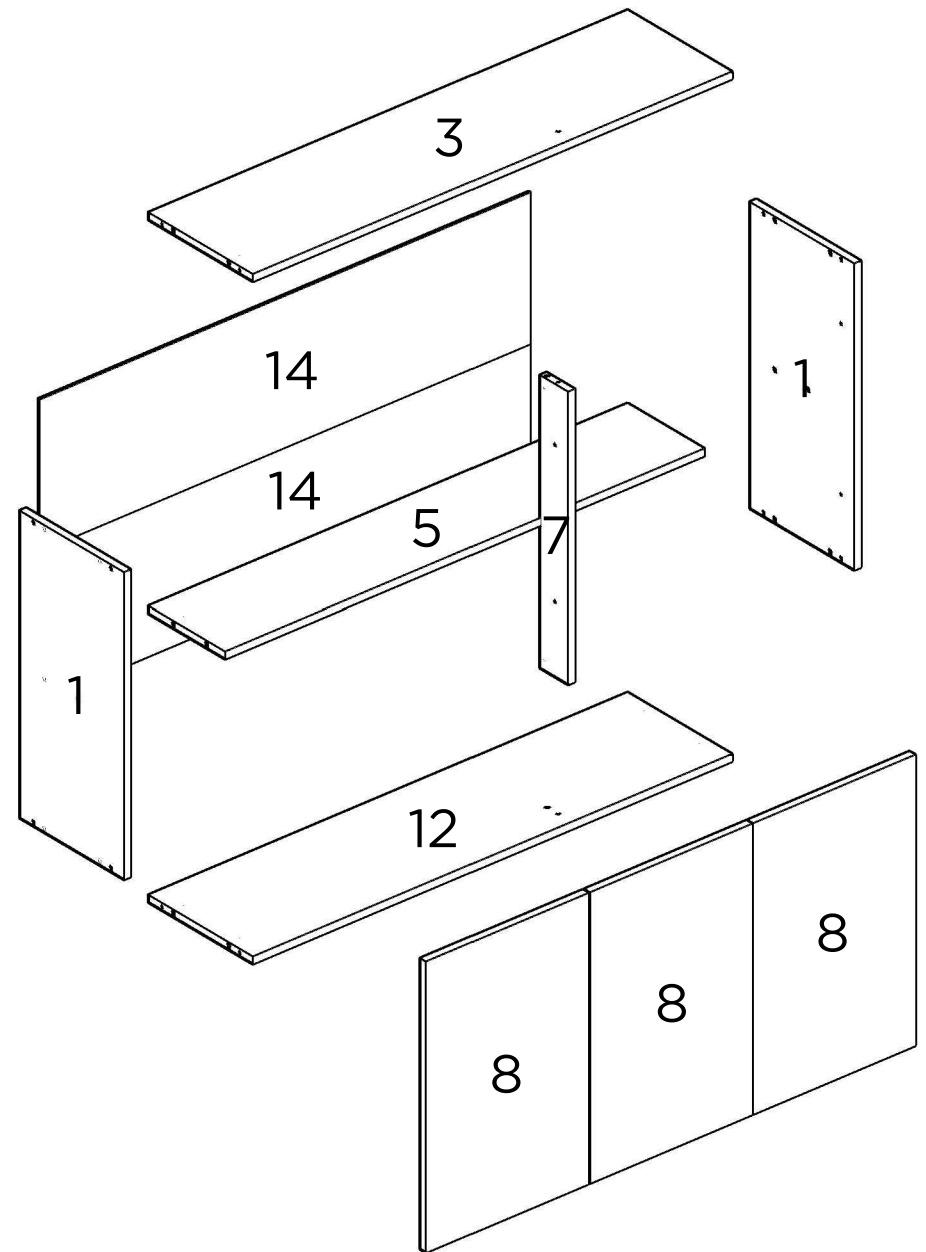
Al terminar el armado, limpie al ambiente y al mueble.

**FERRAMENTAS:**  
**HERRAMIENTAS:**


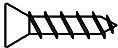
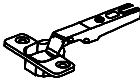

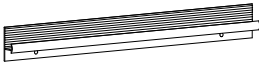

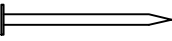
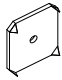
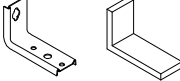
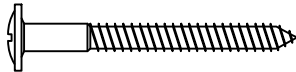


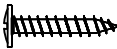
 <b>Parafusadeira</b> Destornillador Eléctrico	 <b>Martelo de borracha</b> Martillo Goma	 <b>Martelo</b> Martillo
 <b>Chave Phillips</b> Llave Phillips	 <b>Trena</b> Cinta métrica	

**PEÇAS / PIEZAS**

Nº Num	DESCRIÇÃO DESCRIPCIÓN	QTD CANT
1	LATERAL ESQUERDA LATERAL IZQUIERDA	2
3	TAMPO TABLERO	1
5	PRATELEIRA REPISA	1
7	PILASTRA PILAR	1
8	PORTA PUERTA	3
12	BASE BASE	1
14	COSTA TRASERO	2



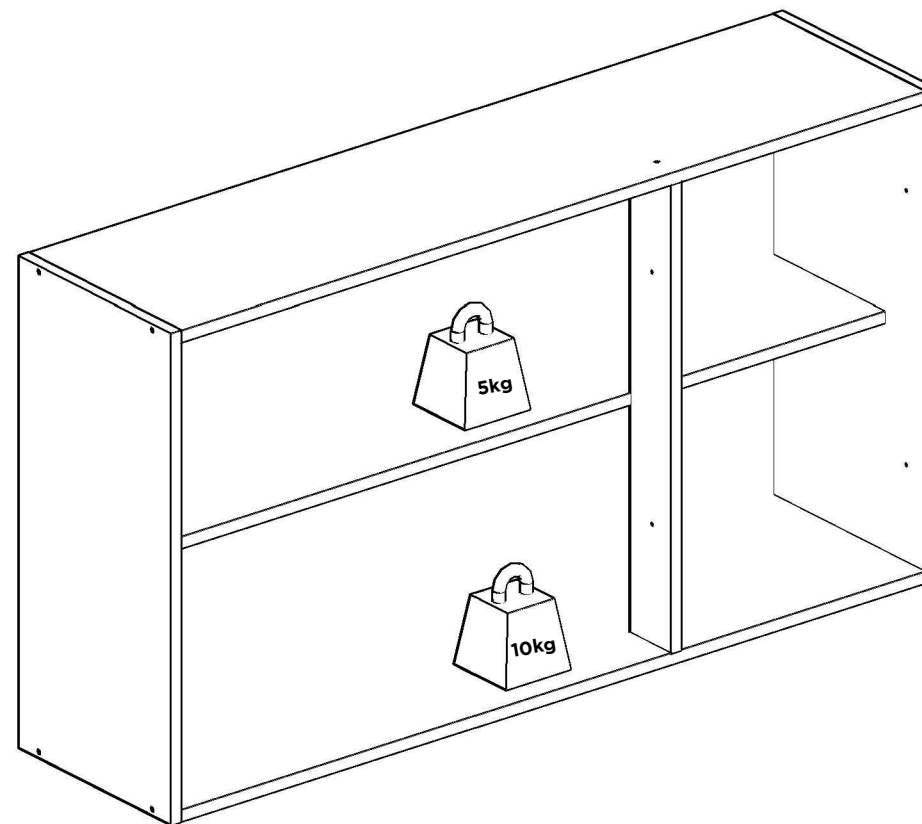
## FERRAGENS / HERRAJES

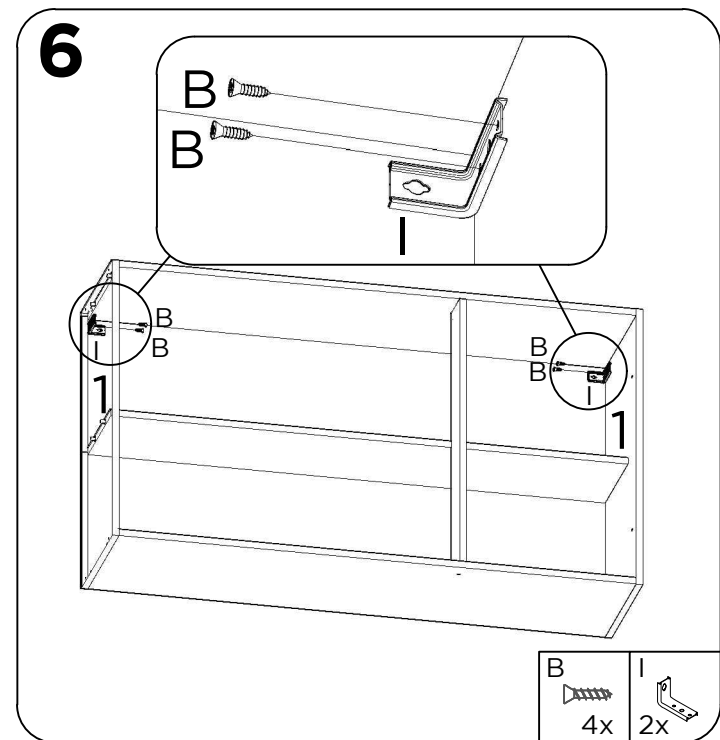
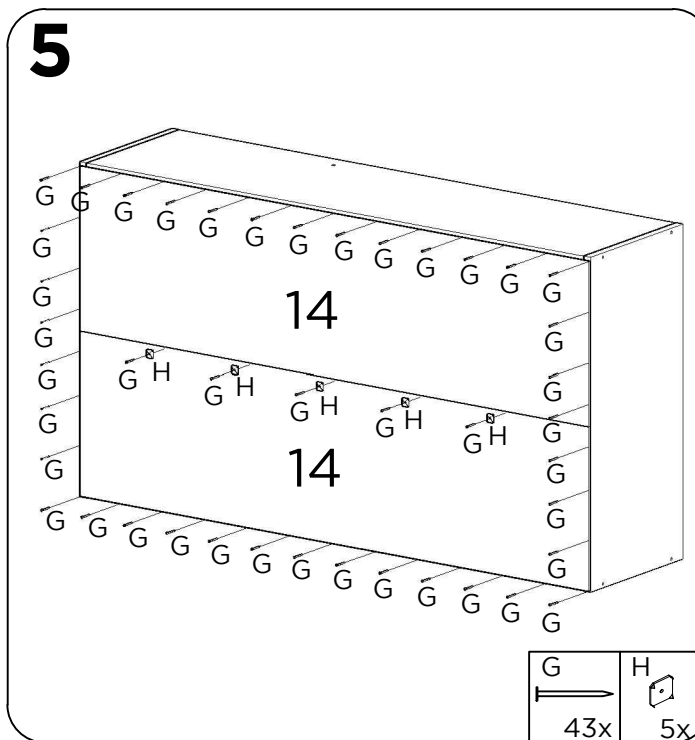
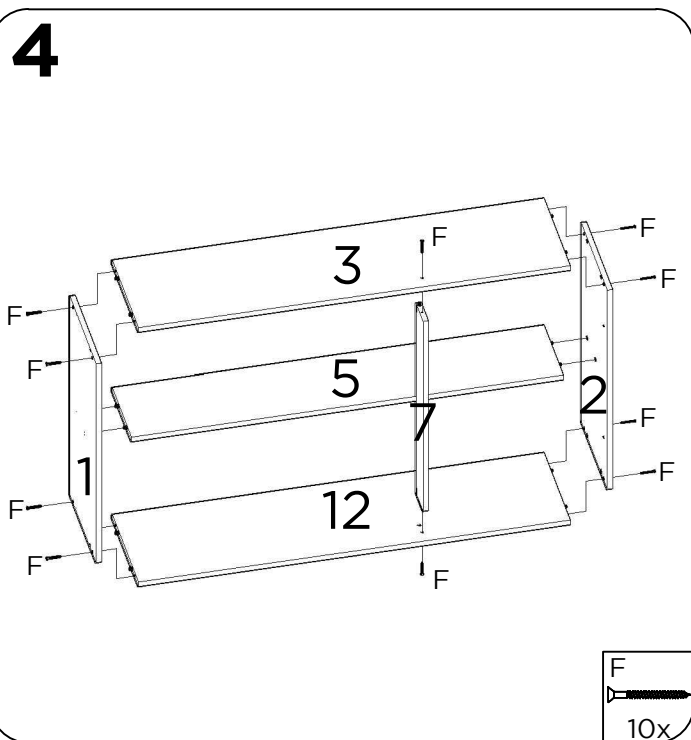
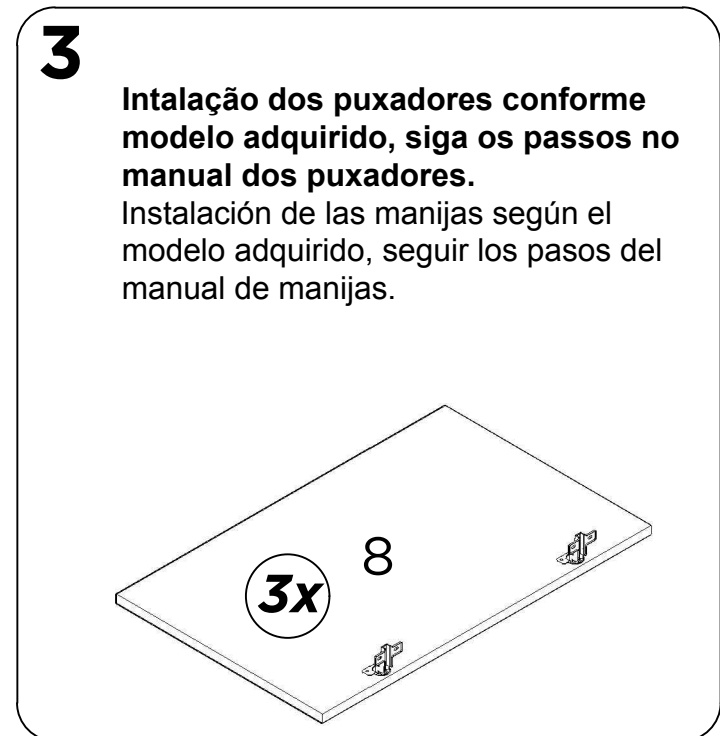
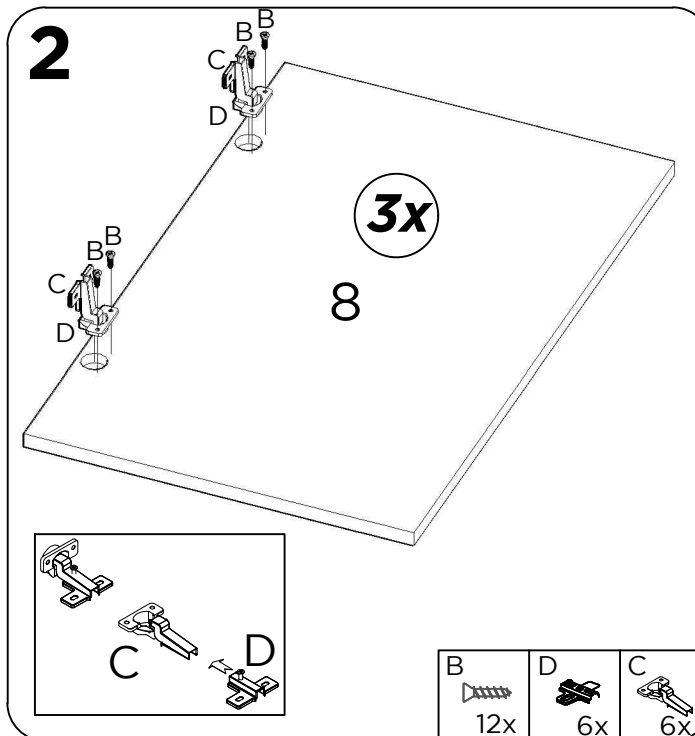
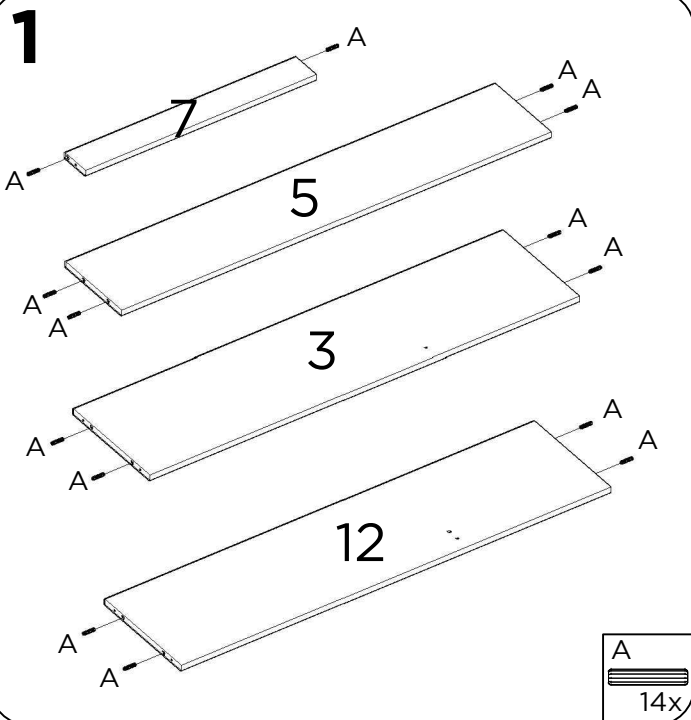
CÓD COD	DESCRIÇÃO DESCRIPCIÓN	QTD CANT
A	 CAVILHA TARUGO	14
B	 PARAFUSO 4X14mm TORNILLO 4X14mm	34
C	 DOBRADIÇA BIZAGRA	6
D	 CALÇO PARA DOBRADIÇA CALZO DE BISAGRA	6
E	 PUXADOR TIRADOR	3
F	 PARAFUSO 3,5X40mm TORNILLO 3,5X40mm	10
G	 PREGO CLAVO	43
H	 GARRA METÁLICA GRAB METALICA	5
I	 SUPORTE DE FIXAÇÃO SOPORTE DE MONTAJE	2
J	 PARAFUSO 5X50mm TORNILLO 5X50mm	2
K	 BUCHA PLÁSTICA CASQUILLO PLÁSTICO	2
L	 PARAFUSO 3.5X25mm TORNILLO 3.5X25mm	2
M	 PARAFUSO 3.5X25mm TORNILLO 3.5X25mm	6

UTILIZE A RÉGUA PARA IDENTIFICAR OS PARAFUSOS  
UTILICE LA REGLA PARA IDENTIFICAR LOS TORNILLOS

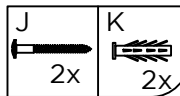
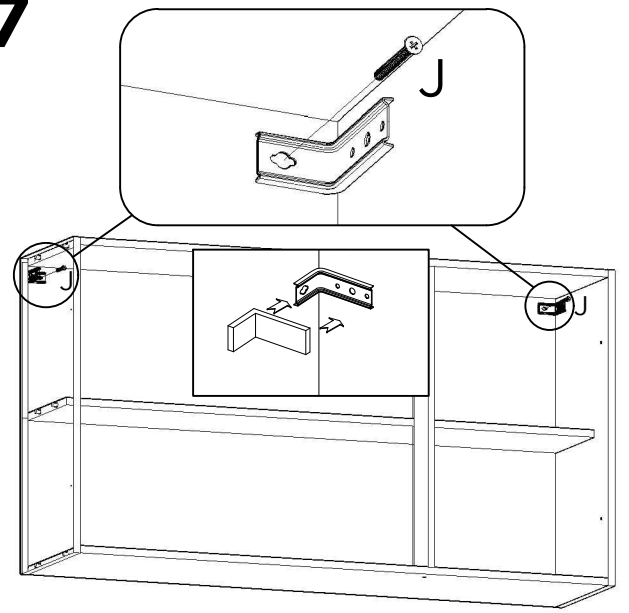


## PESO SUPORTADO / PESO SOPORTADO



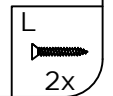
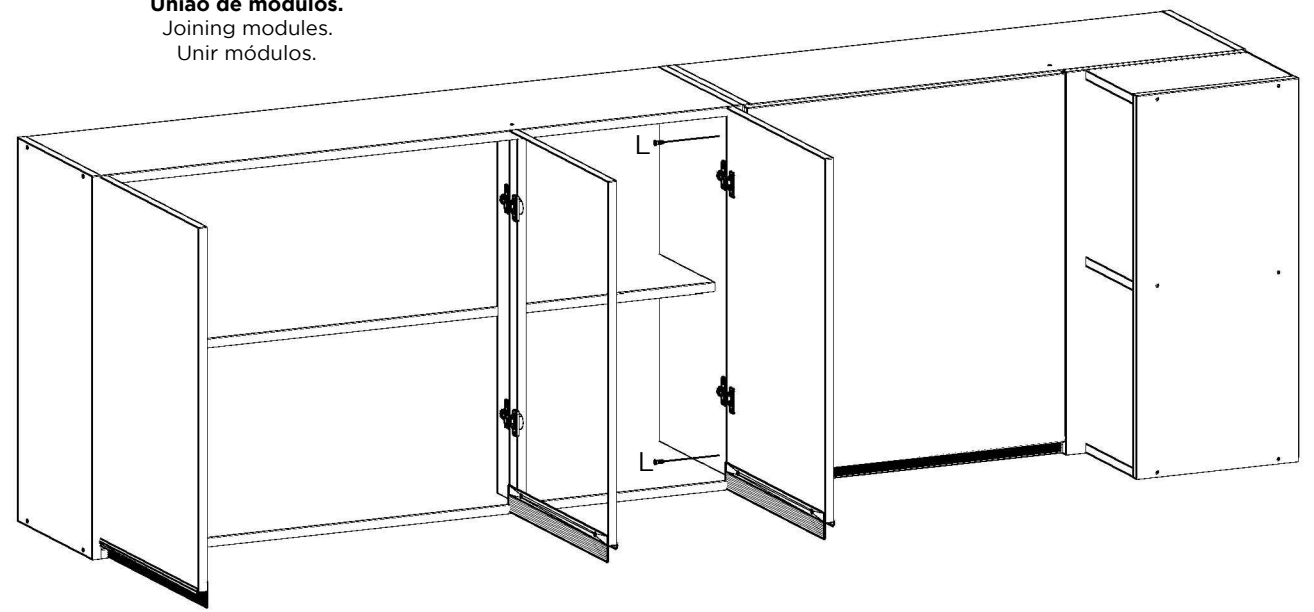


7

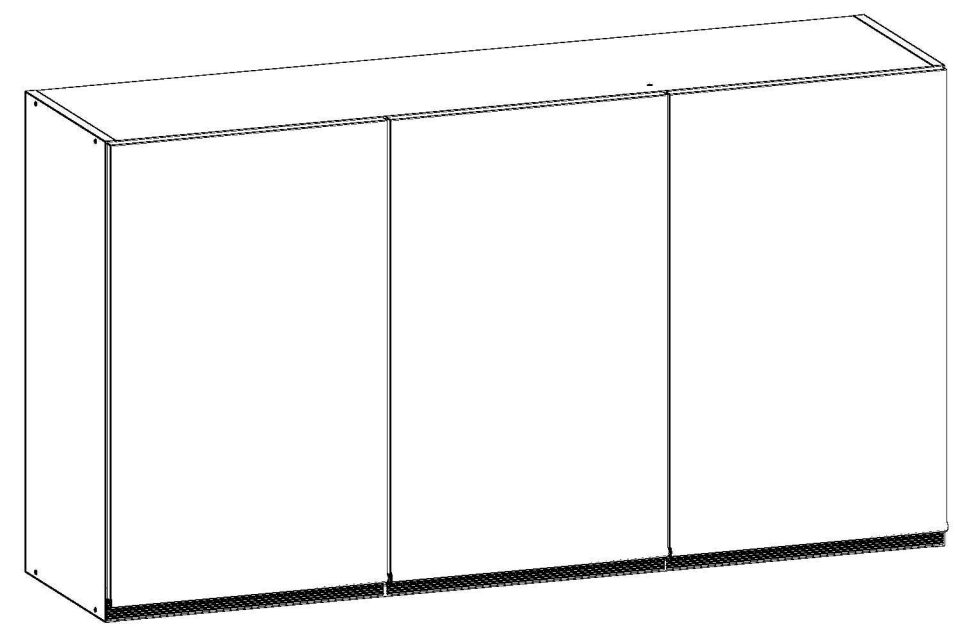
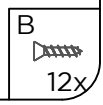
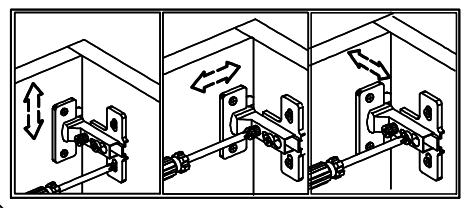
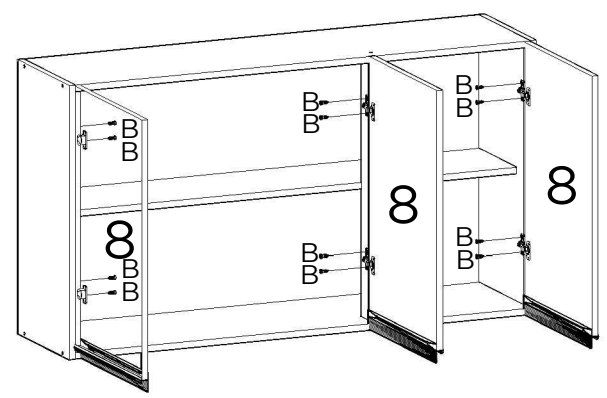


8

União de módulos.  
Joining modules.  
Unir módulos.



10



# Instalação do puxador. Instalación del tirador

Siga a instrução de montagem do puxador segundo o modelo adquirido. Utilizando as respectivas ferragens.

Siga las instrucciones de montaje del tirador según el modelo adquirido. Usar correctamente la herraje.

