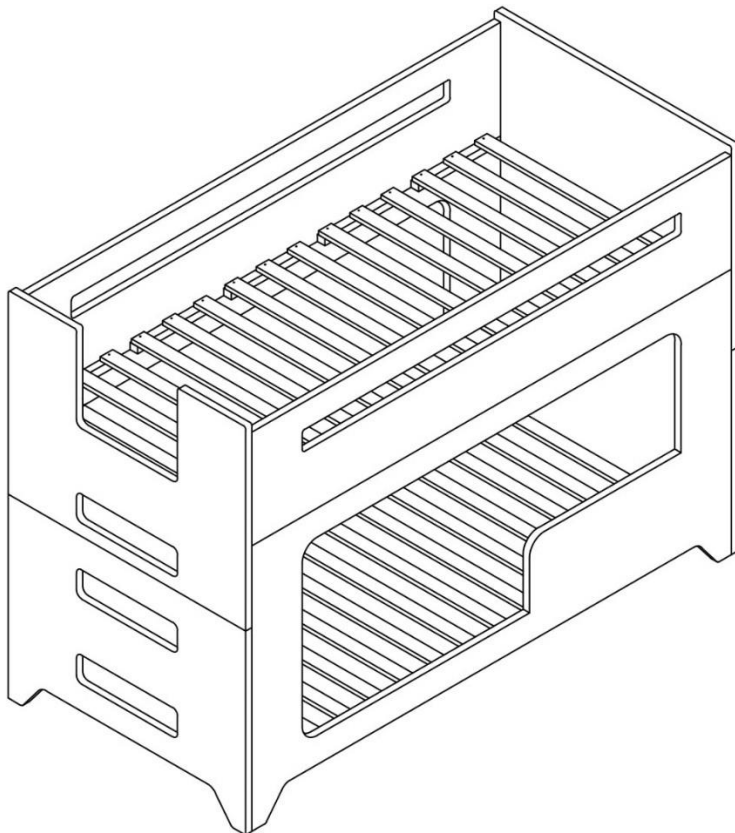




BELICHE LUMI







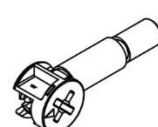

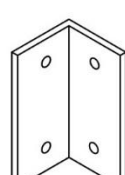

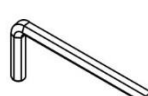
Fone: (015 47) 3084-6267
timber@timbermoveis.com.br / instagram @timbermoveis

Informações Importantes

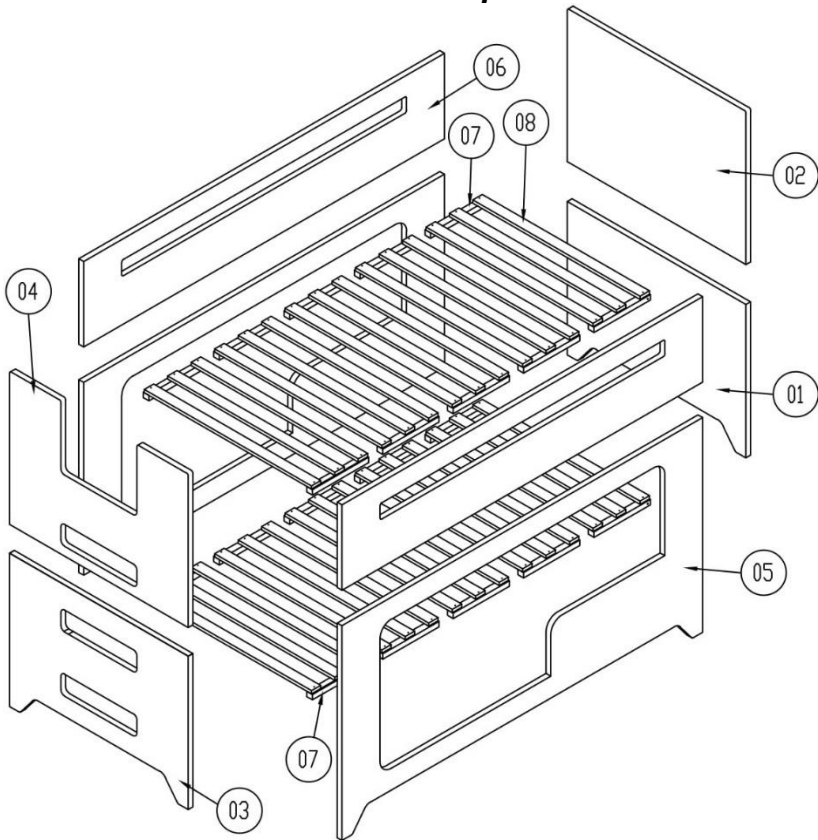
1. A montagem do produto deverá ser feita em uma superfície limpa e plana. Aconselhamos utilizar a própria embalagem para forrar o chão a fim de não danificar o produto.
2. Reservar área livre para montagem do produto.
3. Evitar batidas e o contato com objetos cortantes.
4. Não expor o móvel a calor excessivo (luz solar direta), ou umidade elevada.
5. **Para limpeza use um pano macio seco ou ligeiramente umedecido com água. Não use agentes de limpeza ou abrasivos.**
6. Recomendamos que os móveis após montados, não sejam deslocados do local, arrastados ou trocado de posição no ambiente, afim de garantir o bom funcionamento de portas e gavetas e o perfeito alinhamento do produto.

Lista de Ferragens

A (32X)  PARAF. PHILIPS 3,5x25mm	B (60X)  PARAF. PHILIPS 4x30mm	C (40X)  PARAF. SEXT INT. 5x50mm	D (12X)  PARAF. SEXT INT. 1/4x50"
--	--	--	---

E (8X)  MINIFIX 15	F (14X)  CAVILHA 10X50mm	G (8X)  CANTONEIRA	H (12X)  TAPA FURD	I (1X)  CHAVE ALLEN 1/4"
--	---	---	---	---

Beliche Completa

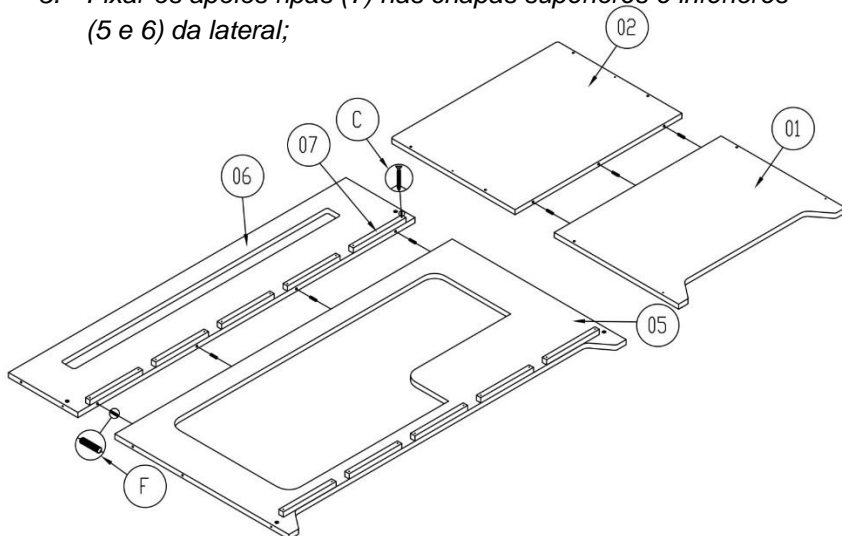


Nº DO ITEM	DESCRIÇÃO	QTD.
01	Chapa Inferior Cabeceira	1
02	Chapa Superior Cabeceira	1
03	Chapa Inferior Peseira	1
04	Chapa Superior Peseira	1
05	Chapa Inferior da Lateral	2
06	Chapa Superior da Lateral	2
07	Apoio Ripa	20
08	Ripa Estrado	30

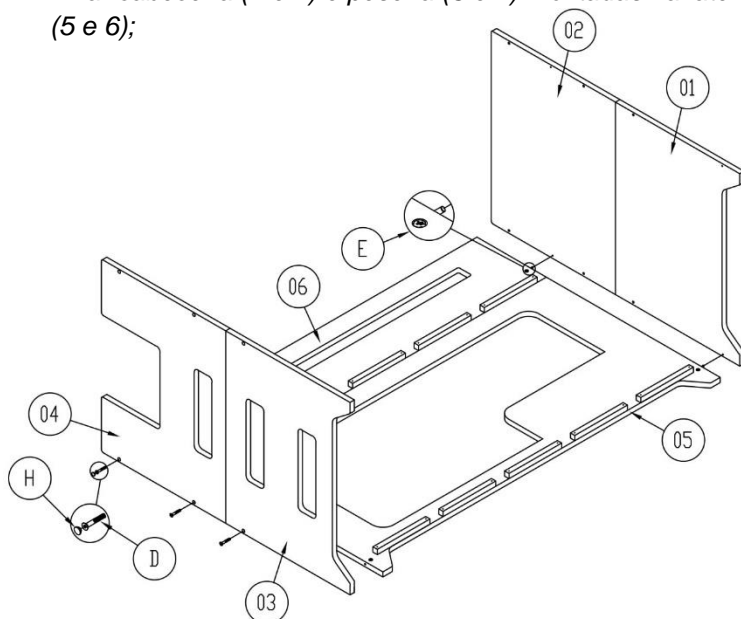
Montagem Laterais, Cabeceira e Peseira.

Obs.: o móvel deve ser montado com as peças deitadas no chão.

1. Fixar chapa inferior (5) na superior (6) da lateral;
2. Fixar chapas inferiores (1 e 3) nas superiores (2 e 4) da cabeceira e peseira;
3. Fixar os apoios ripas (7) nas chapas superiores e inferiores (5 e 6) da lateral;

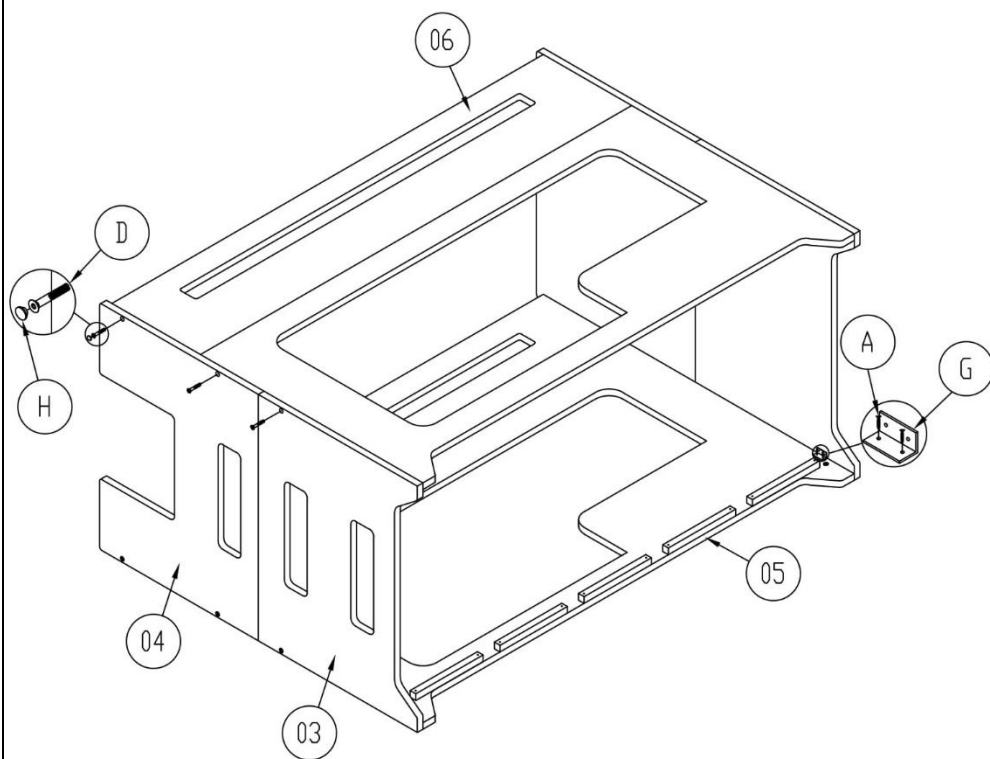


4. Fixar cabeceira (1 e 2) e peseira (3 e 4) montadas na lateral (5 e 6);



5. Fixar a outra lateral na cabeceira e peseira;
6. Fixar cantoneiras (G) nos cantos das laterais, cabeceira e peseira, de maneira que fiquem acima dos apoios ripas (7), utilizando parafusos 3,5x25mm(A);
7. Encaixar tapa-furos (H) nas chapas da cabeceira e peseira (1, 2, 3 e 4).

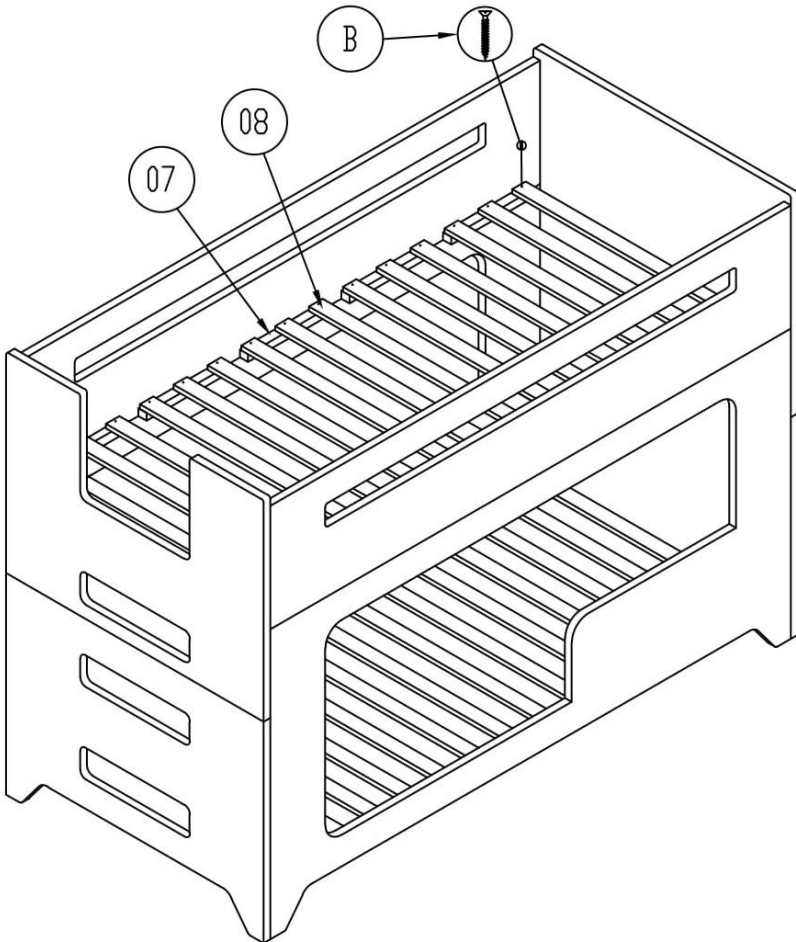
Obs.: após esta etapa, o móvel deve ser erguido com muito cuidado.



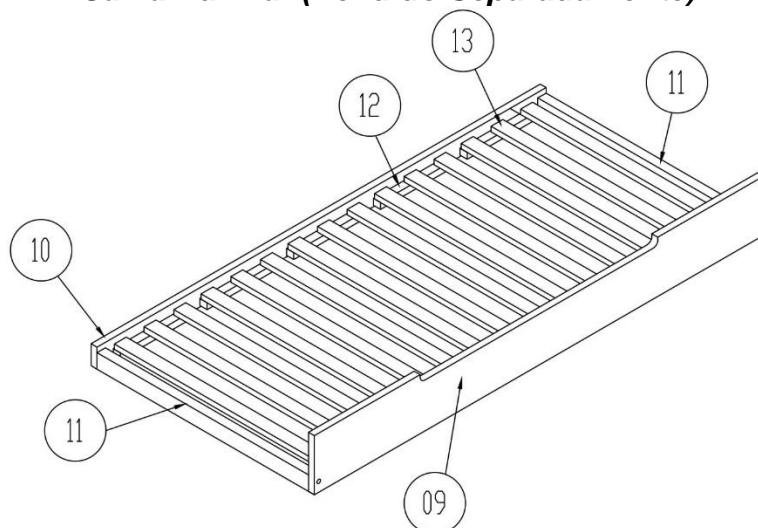
Montagem Estrado

1. Com o móvel posicionado de pé, fixar ripas estrado (8) nos apoios (7), sendo uma em cada extremidade do apoio e uma ao centro, de maneira que a distância entre as ripas seja de 7,5cm. Utilizar parafusos 4x30mm (B).




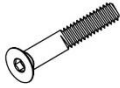
Obs.: recomenda-se fixar primeiramente as ripas na cama superior e depois na inferior.

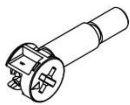
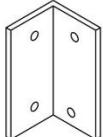


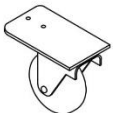


Cama Auxiliar (Vendido Separadamente)



Nº DO ITEM	DESCRIÇÃO	QTD.
09	Chapa Frontal Cama Auxiliar	1
10	Chapa Traseira Cama Auxiliar	1
11	Reforço Rodízios	2
12	Apoio Ripa	10
13	Ripa Estrado	15

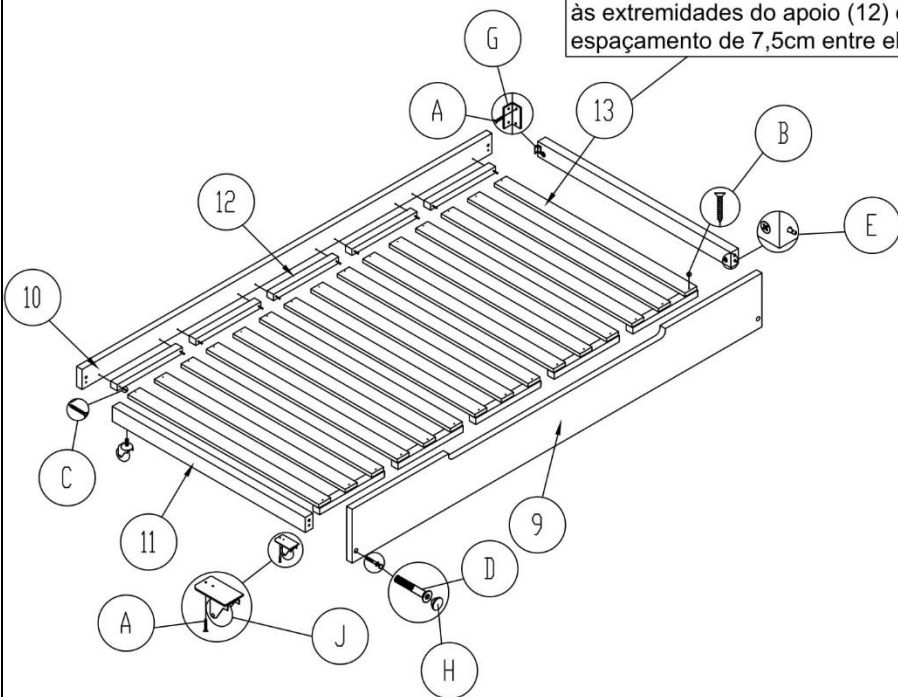
A (24X)  PARAF. PHILIPS 3,5x25 mm	B (30X)  PARAF. PHILIPS 4x30mm	C (20X)  PARAF. PHILIPS 5x50mm	D (4X)  PARAF. SEXT INT. 1/4x50"
---	--	---	--

E (4X)  MINIFIX 15	G (4X)  CANTONEIRA	H (4X)  TAPA FURO	I (1X)  CHAVE ALLEN 1/4"	J (4X)  RODÍZIOS
---	---	--	--	---

Montagem Cama Auxiliar

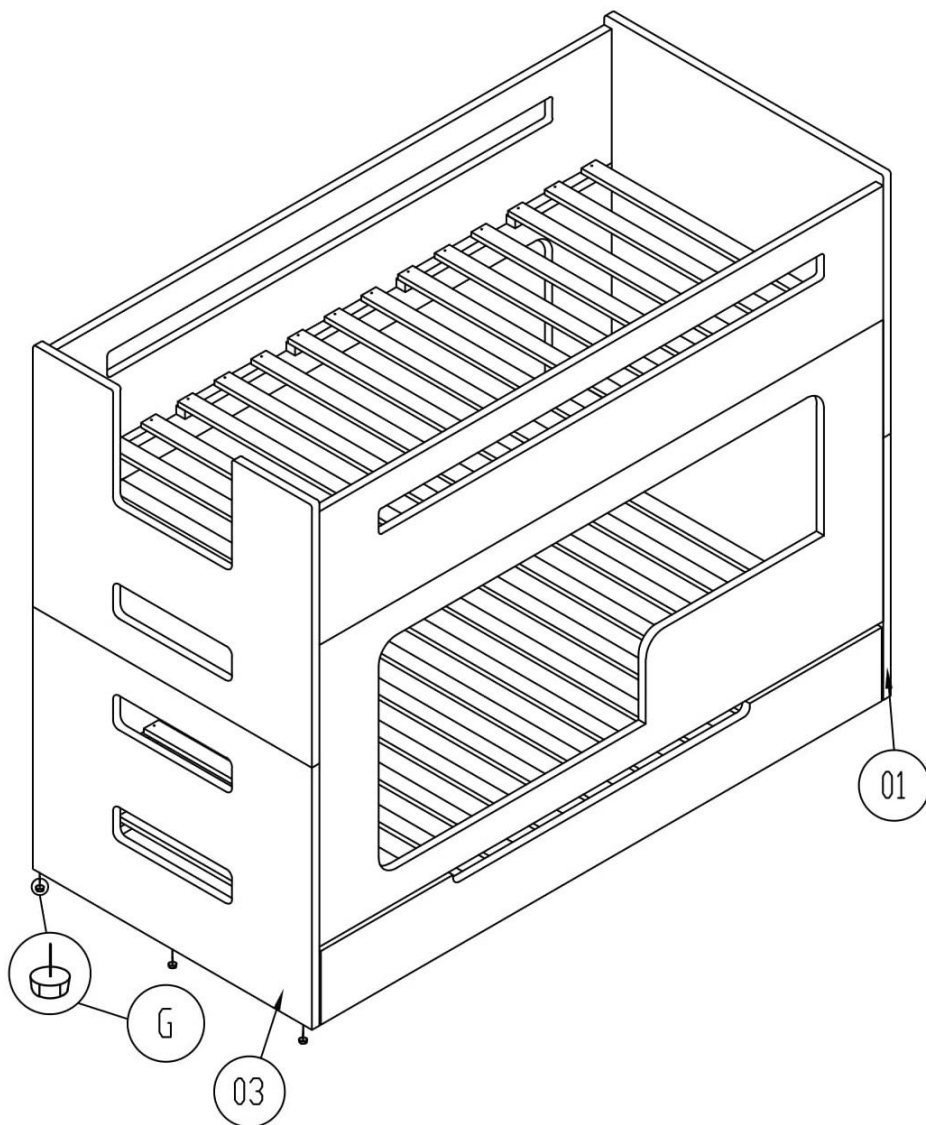
1. Montar barras e reforços (9, 10 e 11);
2. Fixar os apoios (12) nas barras frontal e traseira (9 e 10);
3. Fixar as ripas (13) nos apoios (12);
4. Fixar os rodízios (J) nos reforços (11), utilizando parafusos 3,5x25mm(A);
5. Fixar cantoneiras (G) nos reforços (11) e chapas (9 e 10), de maneira que fiquem centralizadas nos reforços, utilizando parafusos 3,5x25mm (A);
6. Encaixar tapa-furos (H) nas chapas (9 e 10).

OBS.: Fixar ripas estrado (13) rentes às extremidades do apoio (12) com um espaçamento de 7,5cm entre elas.



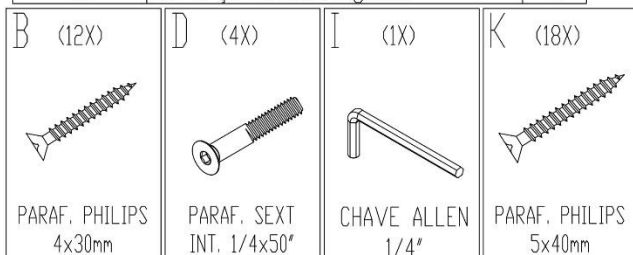
Beliche + Cama Auxiliar

1. *Adotar os mesmos procedimentos para a beliche;*
2. *Fixar sapatas (G) nas chapas inferiores da cabeceira e peseira (1 e 3).*
3. *Encaixar a cama auxiliar.*



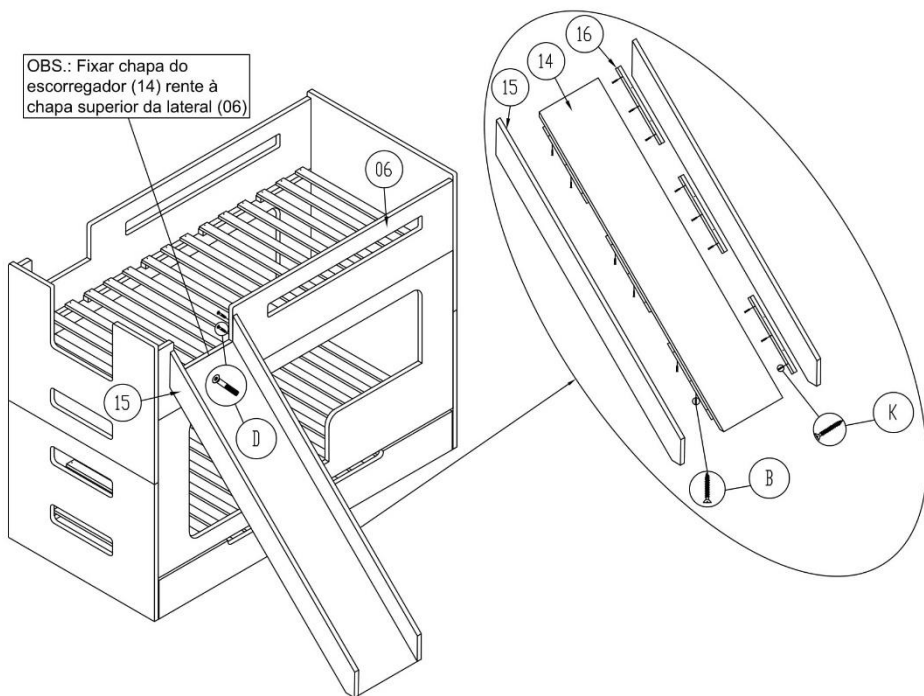
Escorregador (Vendido Separadamente)

Nº DO ITEM	DESCRIÇÃO	QTD.
14	Chapa do Escorregador	1
15	Lateral do Escorregador	2
16	Reforço Escorregador	6

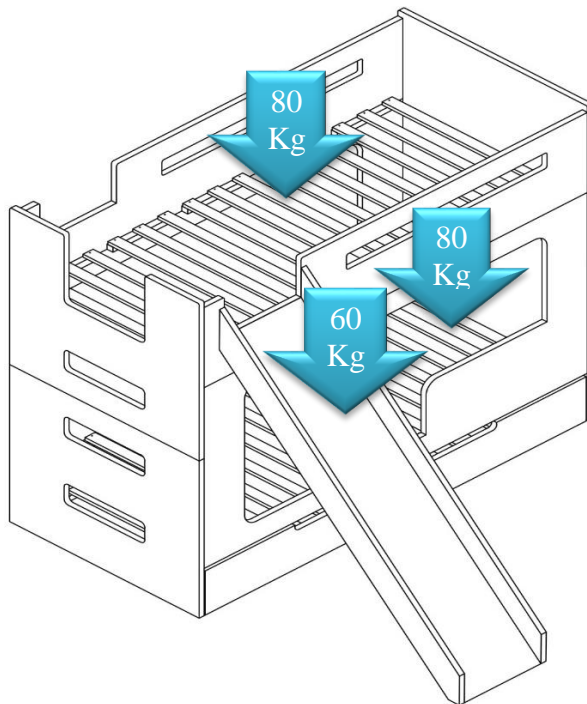


1. Fixar reforços (16) nas laterais (15) utilizando parafusos 5x40mm (K);
2. Fixar chapa do escorregador (14) nos reforços (16) utilizando parafusos 4x30mm (B);
3. Fixar Escorregador montado na chapa superior da lateral do beliche/treliche (06).

OBS.: Fixar chapa do escorregador (14) rente à chapa superior da lateral (06)



Carga Uniformemente Distribuída



CERTIFICADO DE GARANTIA

Este produto passa por um rigoroso processo de controle de qualidade e segurança, por isso, está coberto pela Garantia Timber contra defeitos de fábrica, seguindo as regras abaixo:

- Garantia de 12 meses;
- Defeitos de Fábrica: defeitos de montagem (furos errados, peças de tamanho errado), peças tortas, chapas envergadas, pintura escorrida, pintura áspera, cor errada, falta de pintura, falta de ferragens;
- Qualquer outro tipo de defeito não listado no item anterior está excluído da garantia;
- Para abertura de pedido de assistência é necessário encaminhar para a fábrica fotos e vídeos com qualidade que possibilite identificação do defeito;
- Para fazer uso do benefício da garantia, a compra do produto deve ser comprovada (nota fiscal, fatura, invoice, etc). Comprovante de pagamento não será considerado para comprovação.