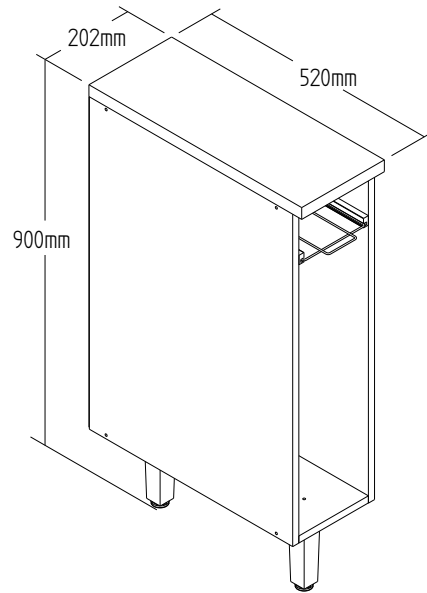


CO9001 - BALCÃO 0,20 M

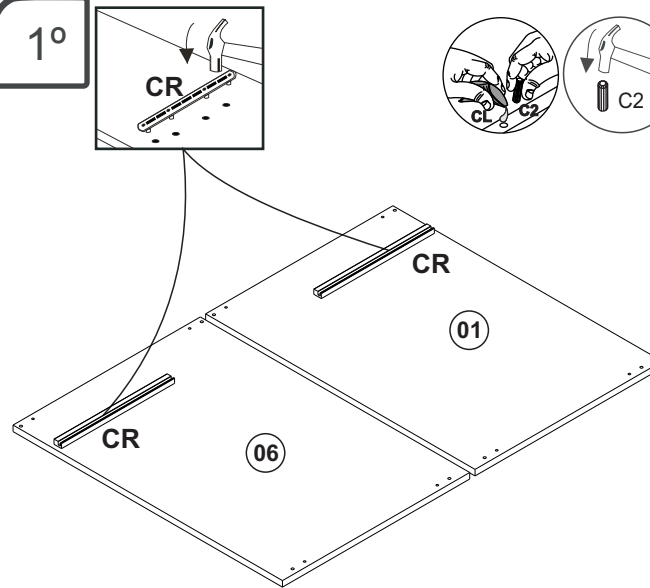
Manual de Montagem
Assembly Instructions
Instrucción de Montaje

decibal[®]
móveis

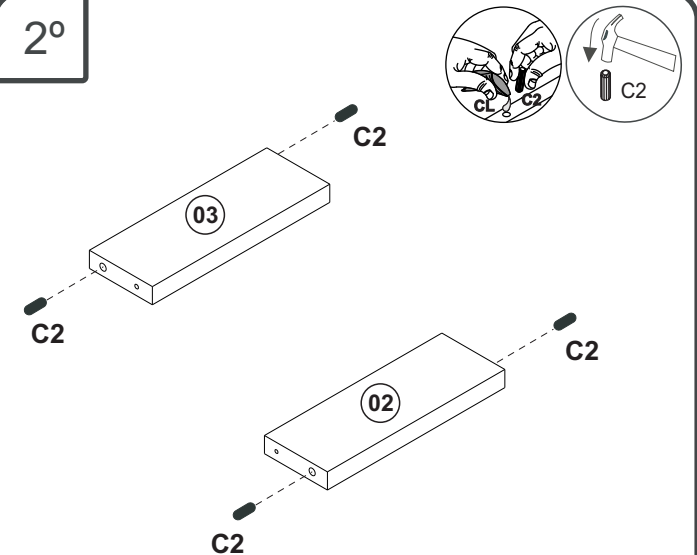
Produto Montado
Producto final
Assembled



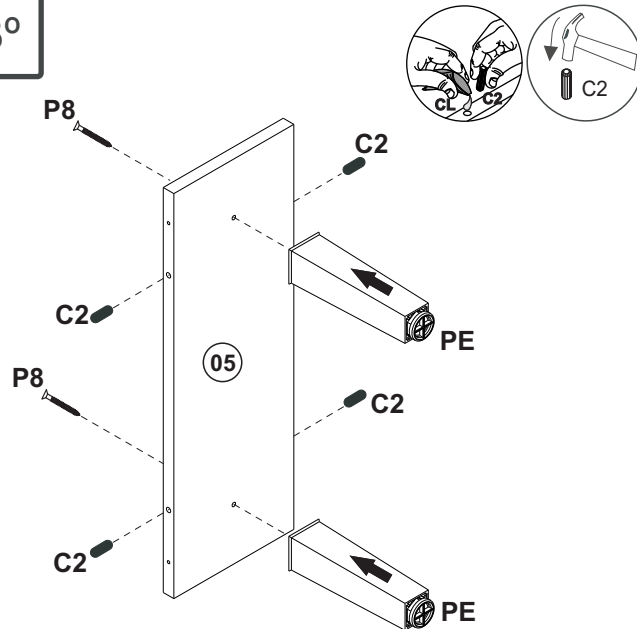
1°



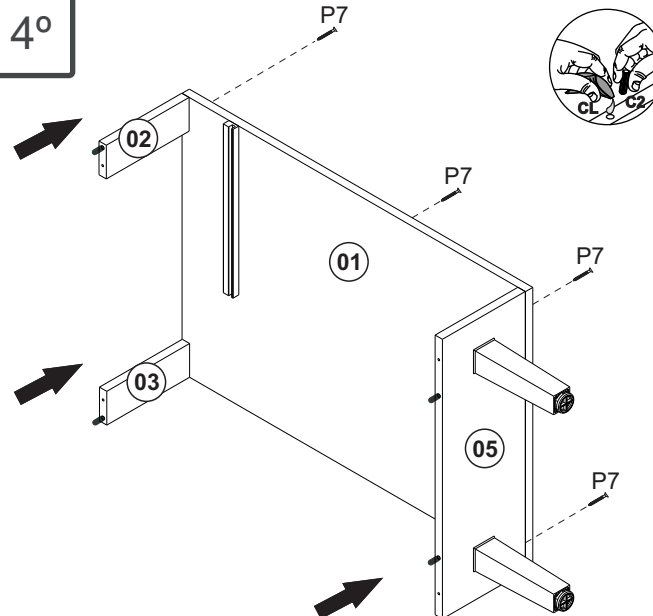
2°



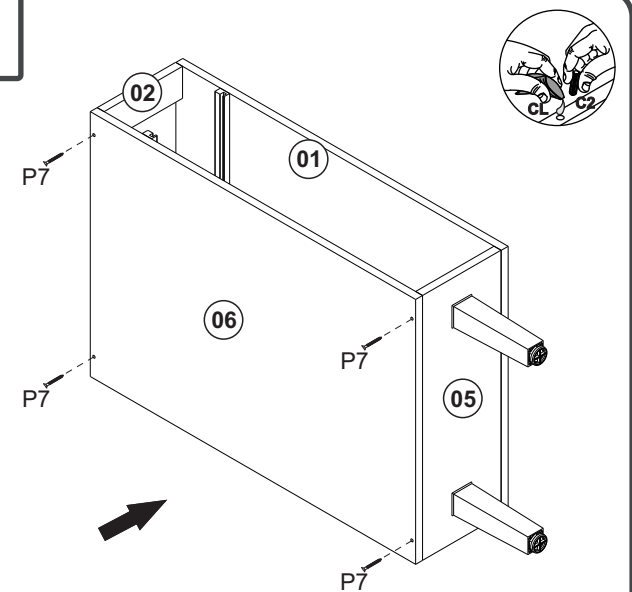
3°



4°



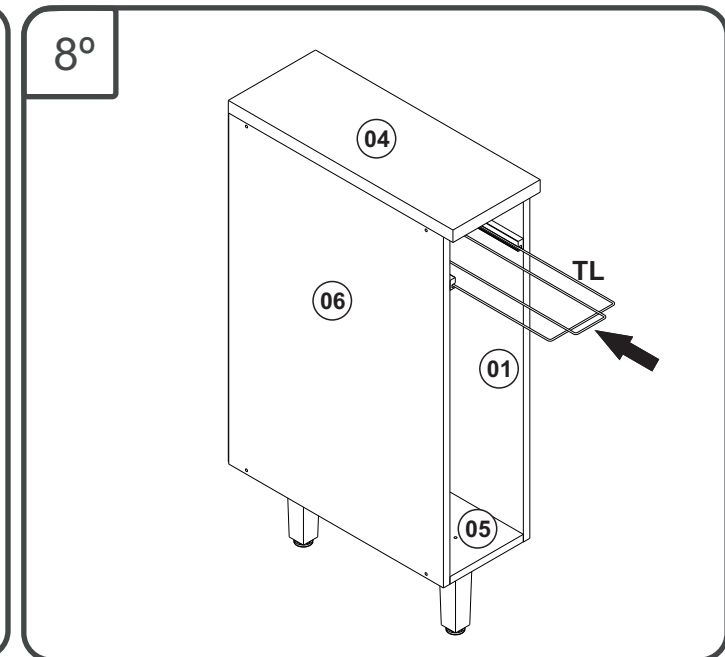
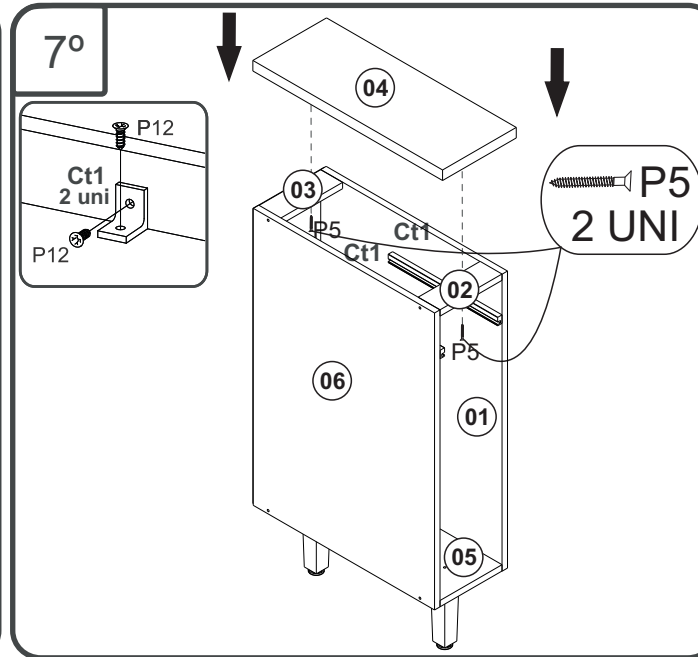
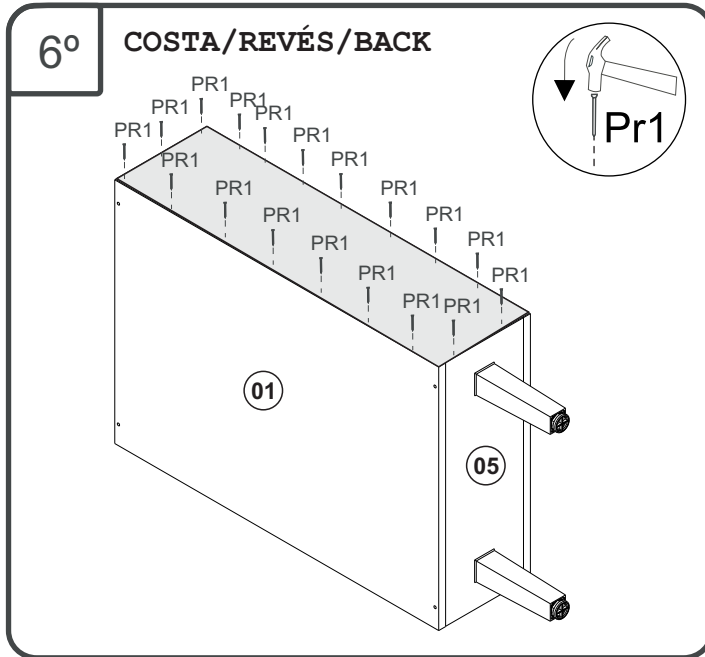
5°



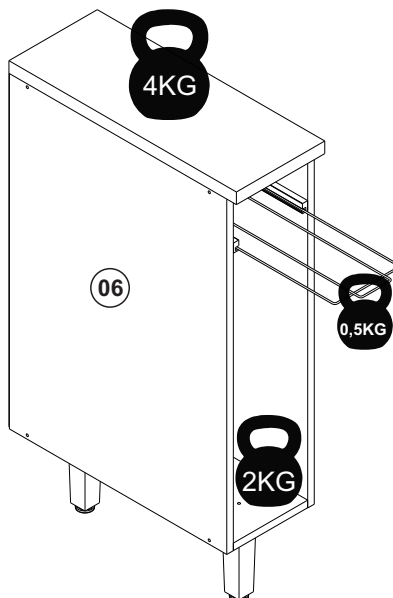
CO9001 - BALCÃO 0,20 M

Manual de Montagem
Assembly Instructions
Instrucción de Montaje

decibal[®]
móveis



PESO SUPORTADO/PESO SOPORTADO/ WEIGHT SUPPORTED



ATENÇÃO!!!! montadores e consumidores
* Ajustar o torque da parafusadeira para não danificar as peças escareando o parafuso *

ATENCIÓN!!!! montadores e consumidores
* Ajuste el torque del destornillador para no dañar las piezas avallanando el tornillo *

ATTENTION!!!! assemblers and consumers
* Adjust the torque of the screwdriver so as not to damage the parts by countersinking the screw *

www.decibal.com.br



40 min.










1 montador
1 ajustador
1 Fitter

CO9001 - BALCÃO 0,20 M

Manual de Montagem
Assembly Instructions
Instrucción de Montaje

decibal[®]
móveis

escala (1:1)

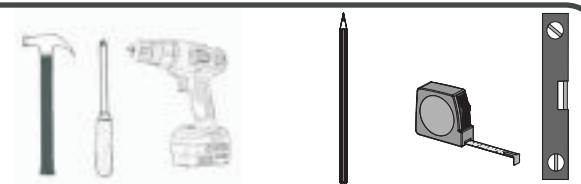
| LEGENDA | DESCRIÇÃO/DESCRIPCIÓN/DESCRIPTION | CÓDIGO | QUANT. |
|------------|---|--------|-----------|
| P7 |  PARAFUSO/TORNILLO/SCREW 4X45 | 01318 | 08 |
| P12 |  PARAFUSO/TORNILLO/SCREW 3,5X13 | 09927 | 04 |
| PR1 |  PREGO/CLAVO/NAIL 10X10 | 01330 | 25 |
| C2 |  CAVILHA/TARUGO/DOWEL 6X30 MM | 01211 | 09 |
| PU |  PARAFUSO UNIÃO/UNIÓN DETORNILLO /SCREW UNION | 01495 | 02 |
| P8 |  PARAFUSO/TORNILLO/SCREW 5X45 | 01320 | 02 |
| P5 |  PARAFUSO/TORNILLO/SCREW 4X25 | 01317 | 02 |

| LEGENDA | DESCRIÇÃO/DESCRIPCIÓN/DESCRIPTION | CÓDIGO | QUANT. |
|------------|--|--------|-----------|
| CL |  COLA/PEGAMENTO/GLUE | 01213 | 01 |
| TL |  PORTA TOALHA/PUERTA TOALLAS/TOWWLS PROVIDED (BRANCO 520X16mm) | 01340 | 01 |
| ET |  ETIQUETA LOGO DECIBAL/LABEL DECIBAL | 01312 | 01 |
| PE |  PÉ/PATA/FOOT (170mm) | 11121 | 02 |
| AD |  ADESIVO/ADHESIVO/ADHESIVE 15 GRISEO 09929 WOOD 09929 | | 10 |
| CR |  CORREDICA/CORREDERA/ SLIDE (BRANCO) | 01219 | 02 |
| Ct1 |  CANTONEIRA/PIEZA L/SHEET | 03077 | 02 |

Relação de Peças/ Relación de Piezas/Parts List

| Nº | CÓDIGO/CODE | DESCRIÇÃO/DESCRIPCIÓN/DESCRIPTION | QTD/CANT | VOL. |
|----|-------------|---|----------|------|
| 1 | 0549165 | LATERAL DIR/LATERAL/SIDE 705X497X15MM | 1,00 | 1 |
| 2 | 0549167 | TRAVESSA FRT/TRAVIESA/TRVERSE 170X60X15MM | 1,00 | 1 |
| 3 | 0549168 | TRAVESSA TRS/TRAVIESA/TRVERSE 170X60X15MM | 1,00 | 1 |
| 4 | 0549169 | TAMPO/TAPA/TOP 520X202X25MM | 1,00 | 1 |
| 5 | 0549164 | BASE 497X170X15MM | 1,00 | 1 |
| 6 | 0549166 | LATERAL ESQ/LATERAL/SIDE 705X497X15MM | 1,00 | 1 |
| 7 | 0549170 | COSTA/REVÉS/BACK 700X196X2,8MM | 1,00 | 1 |

Ferramenta necessárias
Necessary tools
Herramientas necesarias



ATENÇÃO!!!! montadores e consumidores

* Para limpar o móveis utilize somente um pano úmido (umedecido em água pura ou água com sabão neutro). Depois, passe um pano seco. Evite a umidade excessiva.
* Evite usar álcool, água sanitária, detergente e outros produtos químicos, mesmo diluídos em água. Não utilize produtos abrasivos de nenhuma espécie

ATENCIÓN!!!! montadores e consumidores

* Para limpiar el mueble utilice solamente un paño húmedo (humedecido con agua limpia o con un jabón suave). A continuación, utilice un paño seco. Evite el exceso de humedad.
* Evite uso de alcohol, hipoclorito solución, basada, detergente y otros productos químicos, mismo diluídos en agua. No utilice productos abrasivos de ningún tipo.

ATTENTION!!!! assemblers and consumers

* To clean the furniture, use only a damp cloth (humidify it only in pure water or water and neutral soap). After, use a dry cloth. Avoid excessive humidity.
* Avoid using alcohol, bleach, detergent and other chemical products, even diluted in water. Do not use any kind of abrasive cleaning agents to clean the furniture.
The use of such products may jeopardize the ?nal characteristics of the furniture.

Medida em mm

