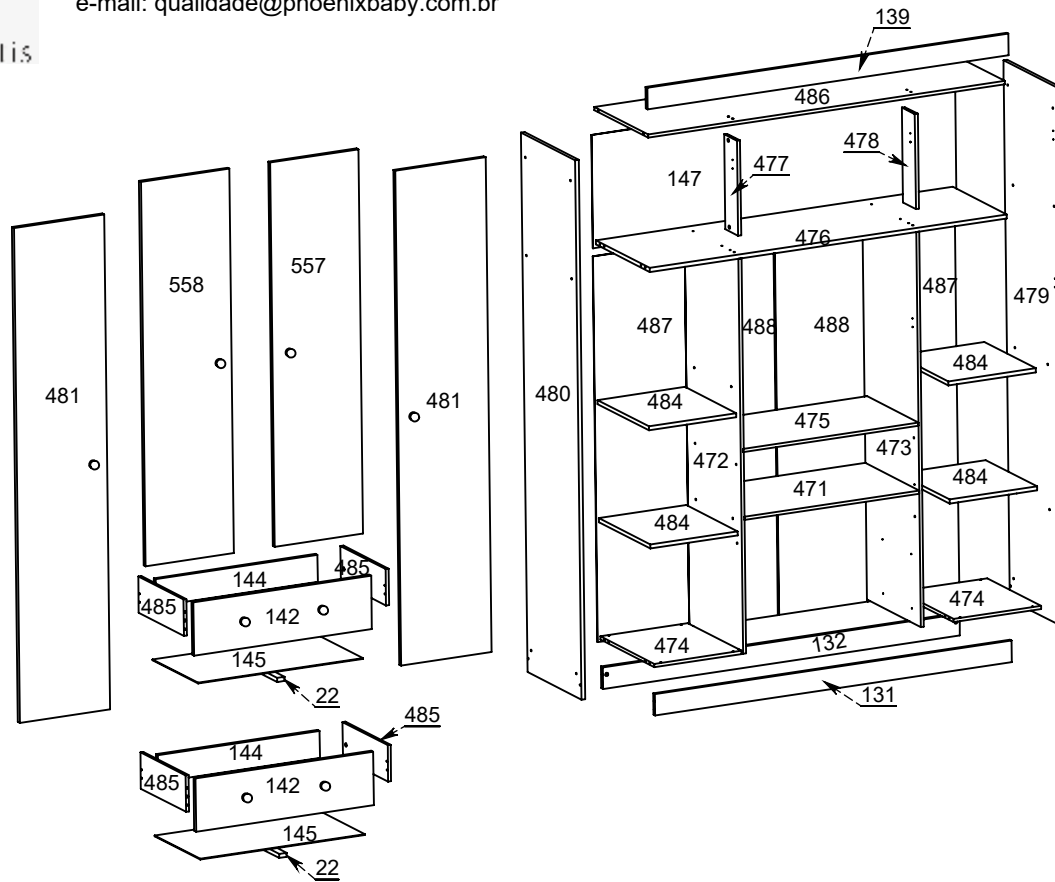


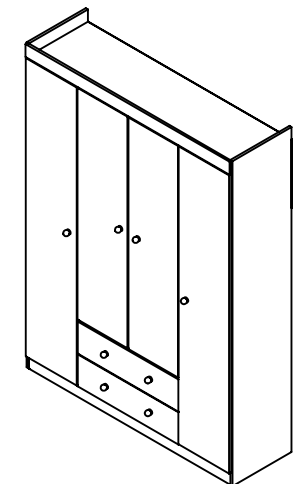
## GR ELISA 4 PORTA



### LISTA DE PEÇAS

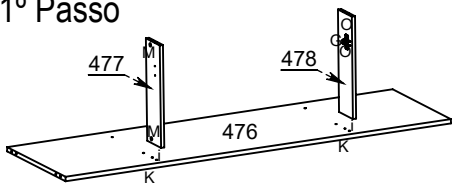
Codigo	Descrição (Esquema)	Compr	Larg	Qtde.
131	RODAPÉ FRONTAL	1433	80	1
132	RODAPÉ TRASEIRO	1433	80	1
139	VISTA RODATETO	1450	80	1
142	FRENTE GAVETA	714	198	2
145	FUNDO GAVETA	662	355	2
22	TRAVA GAVETA	400	30	2
471	TAMPO DA GAV	702	420	1
472	DIVISÓRIA ESQ	1465	420	1
473	DIVISÓRIA DIR	1465	420	1
474	BASE	420	351	2
475	PRATELEIRA CENTRAL	705	400	1
476	TAMPO DO MALEIRO	1434	420	1
477	BATENTE ESQ	352	100	1
478	BATENTE DIR	352	100	1
479	LATERAL DIR	2000	420	1
480	LATERAL ESQ	2000	420	1
481	PORTA MAIOR	1835	363	2
484	PRATELEIRA MÓVEL	400	351	4
485	LATERAL GAVETA ESQ	352	135	4
486	CHAPÉU	1433	420	1
496	CONTRA FUND GAV	650	100	2
557	PORTA CENTRAL DIR	1425	355	1
558	PORTA CENTRAL ESQ	1425	355	1
488	FUNDO TRASEIRO MENOR	1430	356	2
487	FUNDO TRASEIRO MAIOR	1430	368	2
147	FUNDO MALEIRO	1460	420	1

### ASPECTO FINAL

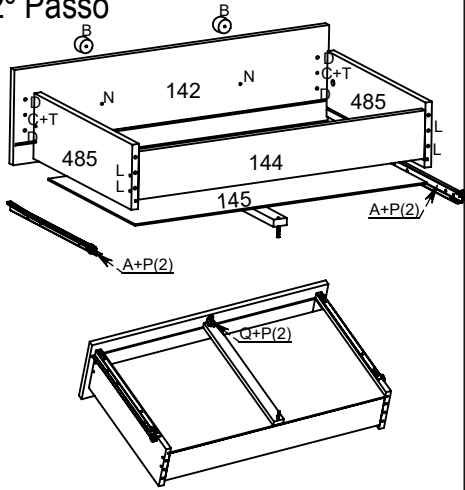


Acessórios		B	C	D	E	F	G	H	
A	Qt.2	Qt.8	Qt.4	Qt.16	Qt.1	Qt.14	Qt.14	Qt.1	
	Corrediza Metálica 350mm		Puxador		Conjunto Minifix		Cavilha 6x30 mm		Perfil H
	Dobradiça 26mm		Calço		Bastão Obilongo		Parafuso 5,0 x 50		Parafuso 3,5 x 35
	Porca Cilindrica		Parafuso 3,5 x 25		Parafuso 3,5 x 12		Cantoneira Gaveta		Suporte Pratel.
	Suporte Bastão		Tapa Furo Ades.		Cola Sache		Fixador Metálico		Prego 8x8
	Sapata		Prego 10x10						

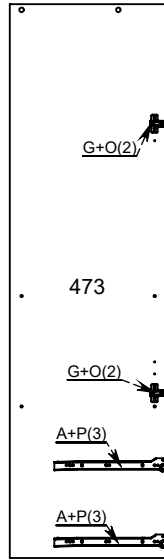
1° Passo



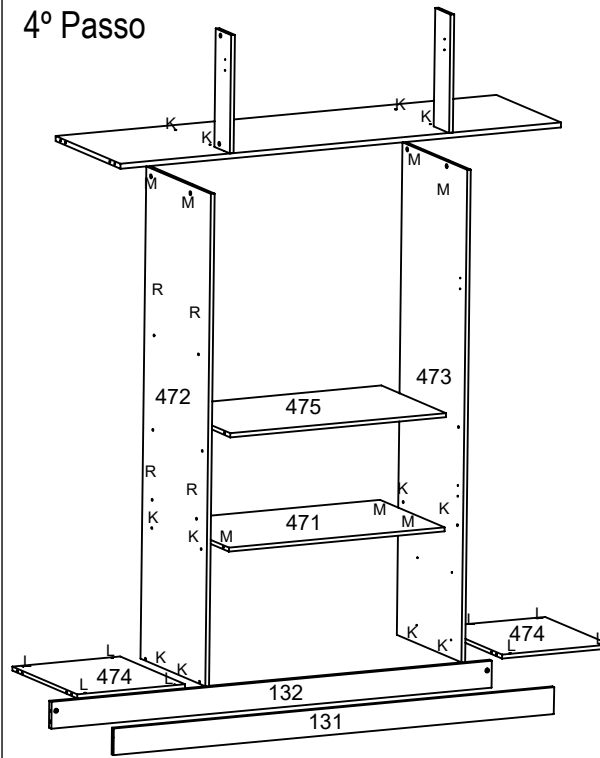
2° Passo



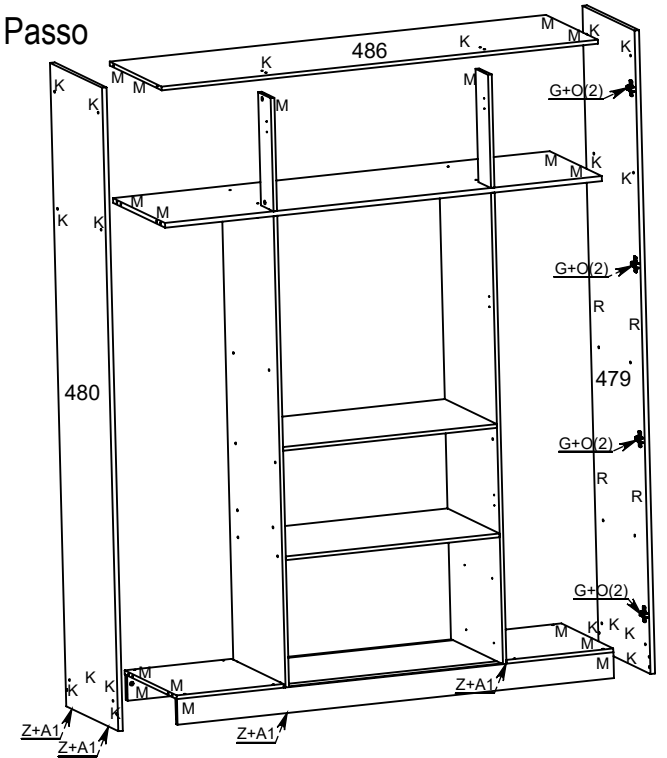
3° Passo



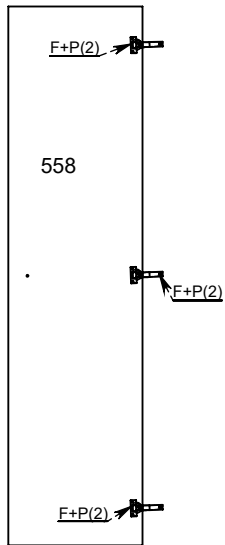
4° Passo



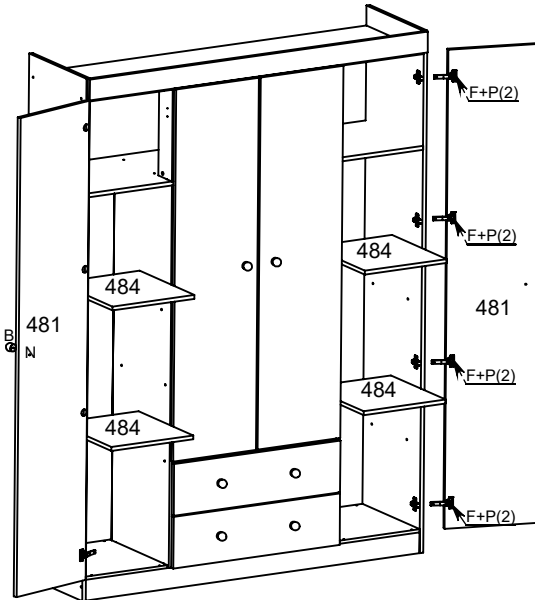
5° Passo



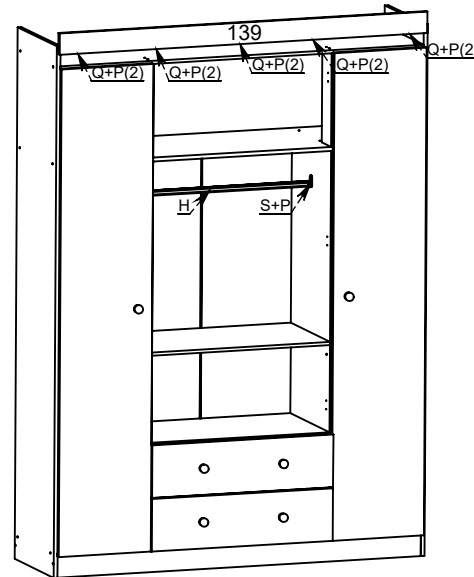
6° Passo



7° Passo



8° Passo



9° Passo

