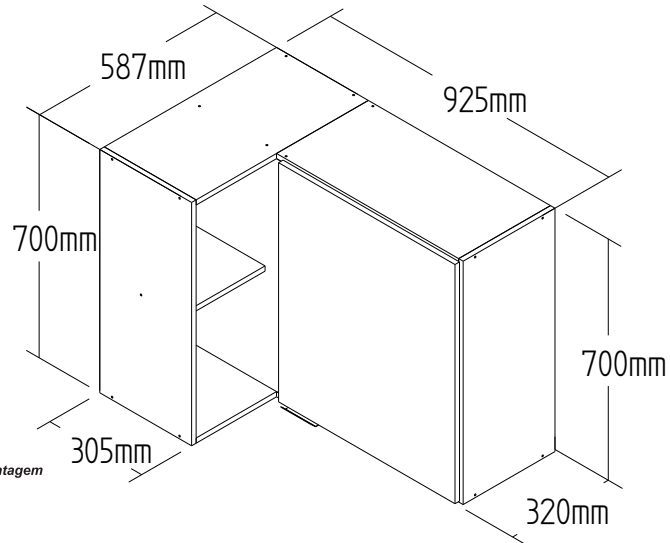


# CO9101 - AÉREO CANTO RETO

Manual de Montagem  
 Assembly Instructions  
 Instrucción de Montaje

decibal<sup>®</sup>  
 móveis

Produto Montado  
 Producto final  
 Assembled



Direita  
 Right  
 Derecha

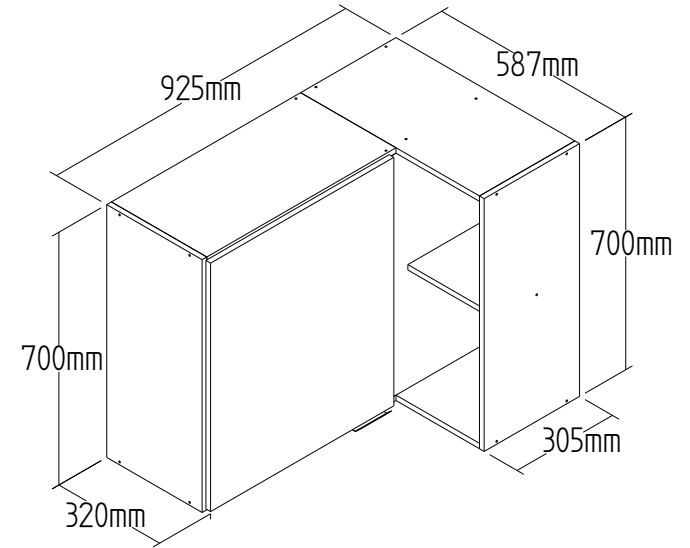
Verificar o lado desejado antes de efetuar a montagem

Check the desired side before mounting

Compruebe el lado deseado antes de montar

Possui montagem dois lados/tiene un montaje de dos lados/ It has two sides

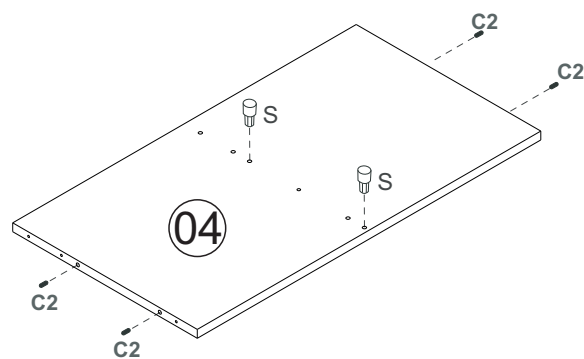
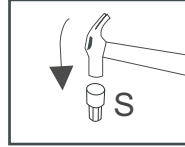
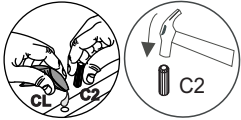
Produto Montado  
 Producto final  
 Assembled



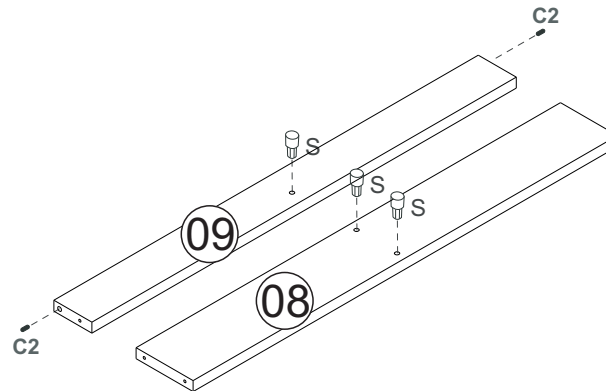
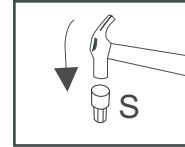
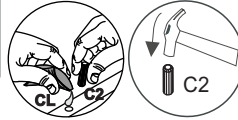
Esquerdo  
 left  
 Izquierda

Possui montagem dois lados/tiene un montaje de dos lados/ It has two sides

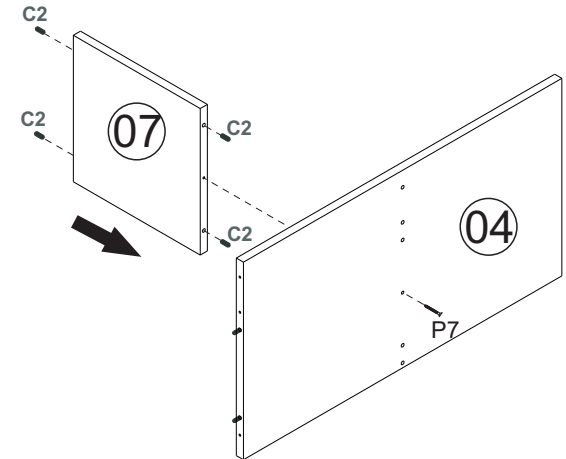
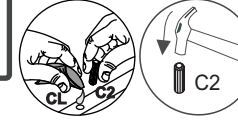
1º



2º



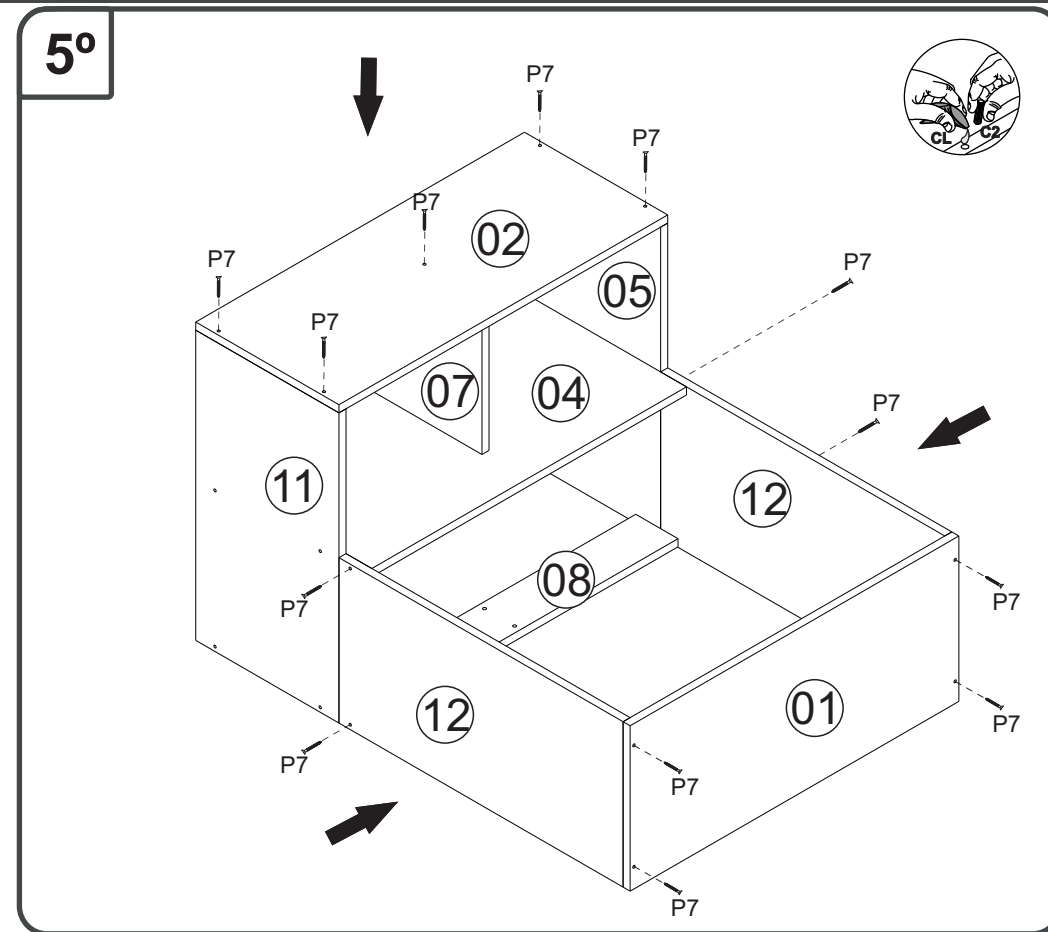
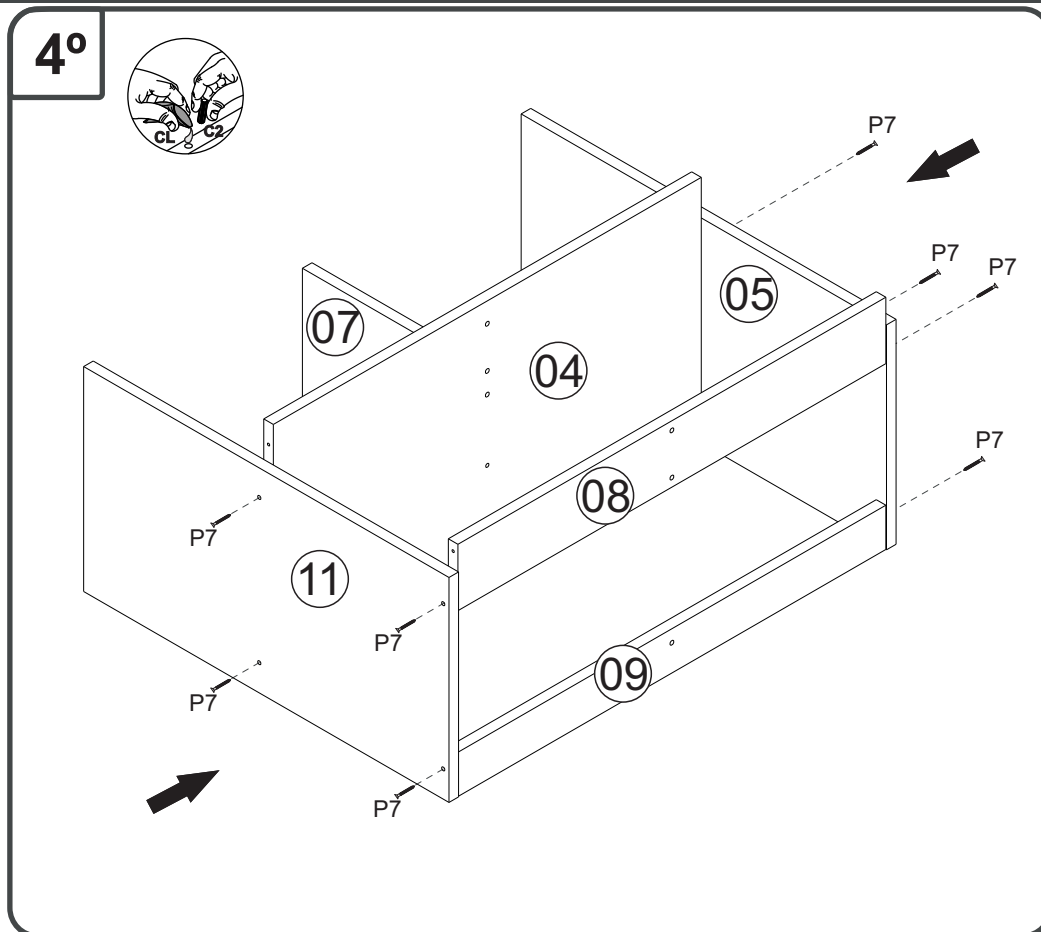
3º



# CO9101 - AÉREO CANTO RETO

Manual de Montagem  
Assembly Instructions  
Instrucción de Montaje

decibal<sup>®</sup>  
móveis



## ATENÇÃO!!!! montadores e consumidores

\* Para limpar o móveis utilize somente um pano úmido (umedecido em água pura ou água com sabão neutro). Depois, passe um pano seco. Evite a umidade excessiva.

\* Evite usar álcool, água sanitária, detergente e outros produtos químicos, mesmo diluídos em água. Não utilize produtos abrasivos de nenhuma espécie

## ATENCIÓN!!!! montadores e consumidores

\* Para limpiar el mueble utilice solamente un paño húmedo (humedecido con agua limpia o con un jabón suave).

Acontinuación, utilice un paño seco. Evite el exceso de humedad.

\* Evite uso de alcohol, hipocloridro solución basada, detergente y otros productos químicos, mismo diluídos en agua. No utilice productos abrasivos de ningún tipo.

## ATTENTION!!!! assemblers and consumers

\*To clean the furniture, use only a damp cloth (humidify it only in pure water ou water and neutral soap).After, use a dry cloth.Avoid excessive humidity.

\*Avoid using alcohol, bleach, detergent and other chemical products, even diluted in water. Do not use any kind of abrasive cleaning agents to clean the furniture.

The use of such products may jeopardize the ?nal characteristics of the furniture.

# CO9101 - AÉREO CANTO RETO

Manual de Montagem  
Assembly Instructions  
Instrucción de Montaje

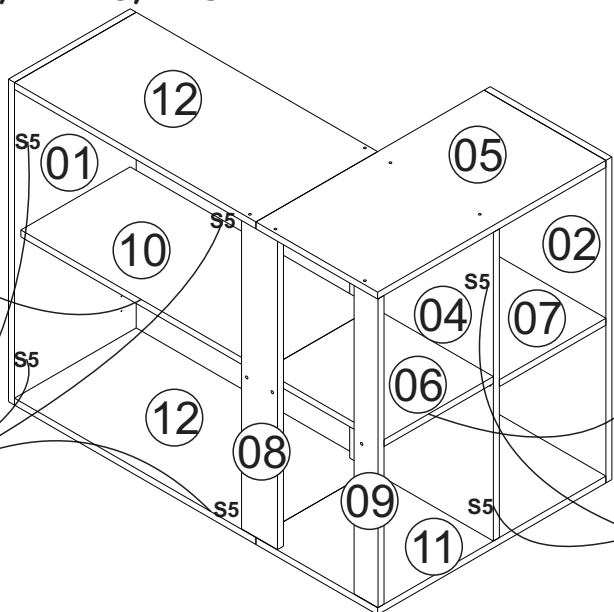
decibal<sup>®</sup>  
móveis

## 6º COSTA/REVÉS/BACK

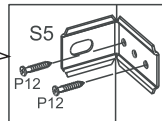
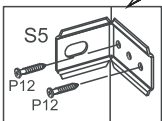


Direita  
Right  
Derecha

Prateleira movel  
Estante móvil  
Mobile shelf



Prateleira movel  
Estante móvil  
Mobile shelf



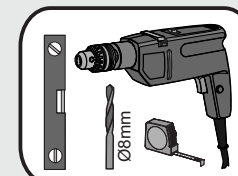
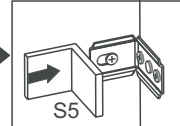
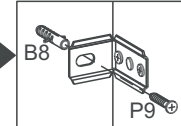
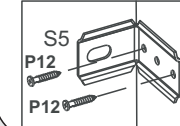
## 8º



Direita  
Right  
Derecha

Prateleira movel  
Estante móvil  
Mobile shelf

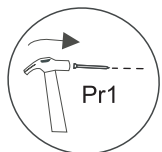
FIXAÇÃO NA PAREDE/ FIJACIÓN EN LA PARED/ FIXING ON THE WALL



## 7º



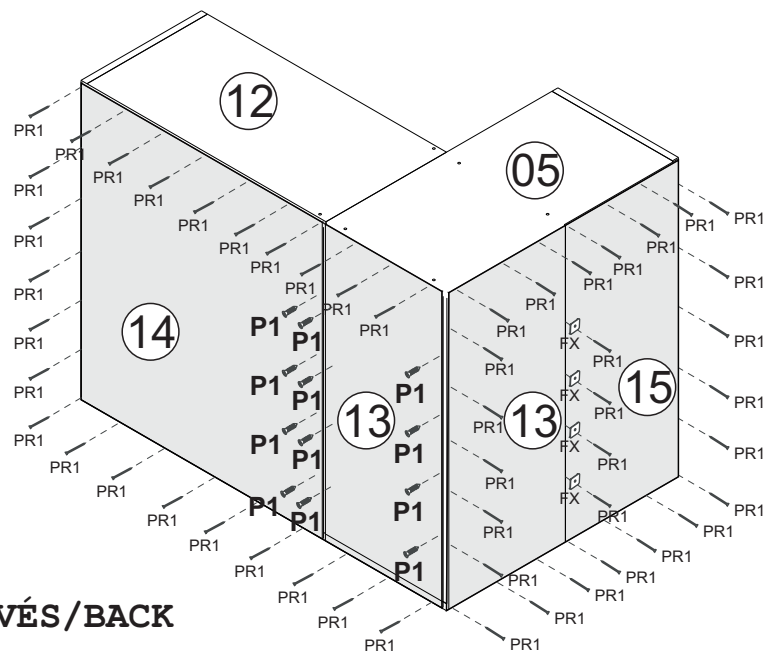
Direita  
Right  
Derecha



Pr1



P1 12 UNI

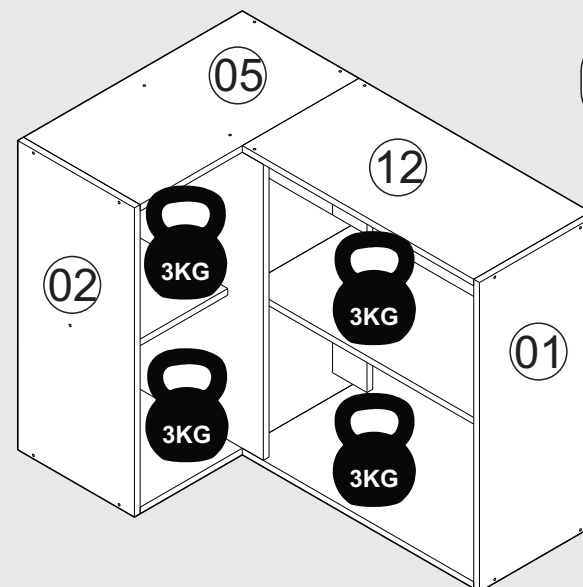


COSTA/REVÉS/BACK

PESO SUPORTADO/PESO SOPORTADO/ WEIGHT SUPPORTED



Direita  
Right  
Derecha



# CO9101 - AÉREO CANTO RETO

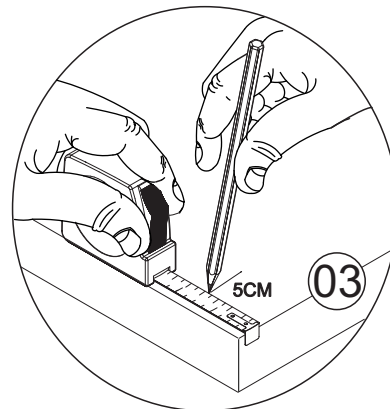
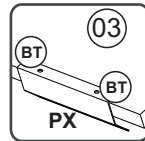
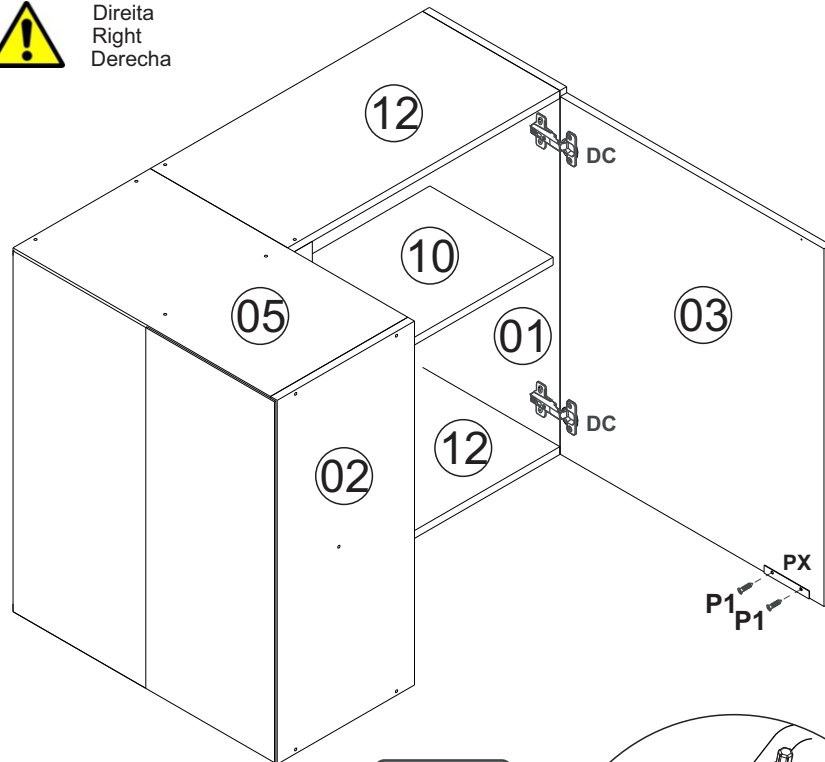
Manual de Montagem  
Assembly Instructions  
Instrucción de Montaje

decibal<sup>®</sup>  
móveis

9°



Direita  
Right  
Derecha

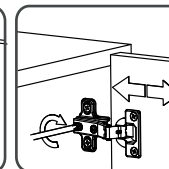
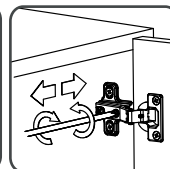
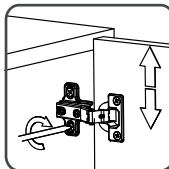
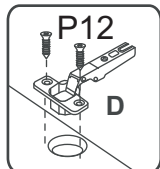
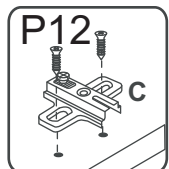


**ATENÇÃO!!!!**

MARCAÇÃO PRA O PRIMEIRO FURO DO PUXADOR

MARCADO PARA EL PRIMER AGUJERO

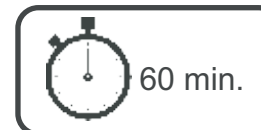
MARKING FOR THE FIRST HANDLE HOLE



## Relação de Peças/ Relación de Piezas/Parts List

N°	CÓDIGO/ CODE	DESCRIÇÃO/ DESCRIPCIÓN/ DESCRIPTION	QTD/ CANT	VOL.	
1	0548659	LATERAL/ LATERAL/ SIDE	700X305X15MM	1	1
2	0549162	LATERAL NICH/ LATERAL/ SIDE	700X305X15MM	1	1
3	0548673	PORTA/ PUERTA/ DOOR	688X586X15MM	1	1
4	0548669	DIVISORIA/ DIVIDER	670X360X15MM	1	1
5	0548662	BASE NICH	572X305X15MM	1	1
6	0548667	PRATELEIRA/ ESTANTE/ SHELF	300X274X15MM	1	1
7	0548672	BASE NICH PEQ	267X267X15MM	1	1
8	0548665	PILASTRA/ PILASTER	670X90X15MM	1	1
9	0548664	PILASTRA/ PILASTER	670X60X15MM	1	1
10	0548668	PRATELEIRA/ ESTANTE/ SHELF	610X274X15MM	1	1
11	0548661	BASE	572X305X15MM	1	1
12	0548660	BASE	605X305X15MM	2	1
13	0548674	COSTA MEIO/ REVÉS/ BACK	694X295X2, 8MM	2	1
14	0548675	COSTA G/ REVÉS/ BACK	694X610X2, 8MM	1	1
15	0548676	COSTA / REVÉS/ BACK	694X286X2, 8MM	1	1

[www.decibal.com.br](http://www.decibal.com.br)

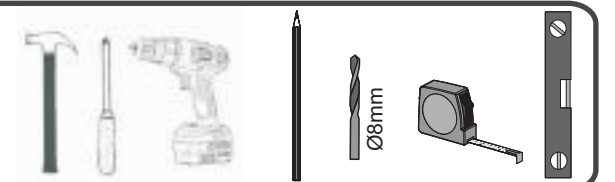


60 min.



1 montador  
1 ajustador  
1 Fitter

Ferramenta necessárias  
Necessary tools  
Herramientas necesarias










# CO9101 - AÉREO CANTO RETO

Manual de Montagem  
Assembly Instructions  
Instrucción de Montaje









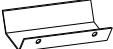

decibal<sup>®</sup>  
móveis

## Ferragens/ Herrajes/ Hardware

LEGENDA	DESCRIÇÃO/DESCRIPCIÓN/DESCRIPTION	CÓDIGO	QUANT.
<b>P7</b>	 PARAFUSO/TORNILLO/SCREW 4X45	01318	<b>24</b>
<b>PR1</b>	 PREGO/CLAVO/NAIL 10X10	01330	<b>66</b>
<b>C2</b>	 CAVILHA/TARUGO/DOWEL 6X30 MM	01211	<b>20</b>
<b>P1</b>	 PARAFUSO/TORNILLO/SCREW 3,5X12	01328	<b>14</b>
<b>PU</b>	 PARAFUSO UNIÃO/UNIÓN DETORNILLO /SCREW UNION	01495	<b>02</b>
<b>P12</b>	 PARAFUSO/TORNILLO/SCREW 3,5X13	09927	<b>24</b>
<b>P9</b>	 PARAFUSO/TORNILLO/SCREW 6X50	03827	<b>06</b>

escala (1:1)

escala (N/A)

LEGENDA	DESCRIÇÃO/DESCRIPCIÓN/DESCRIPTION	CÓDIGO	QUANT.
<b>CL</b>	 COLA/PEGAMENTO/GLUE	01213	<b>01</b>
<b>ET</b>	 ETIQUETA LOGO DECIBAL/LABEL DECIBAL	01312	<b>01</b>
<b>B1</b>	 BUCHA/BUJE/BUCHING ( 8mm)	01311	<b>06</b>
<b>DC</b>	 DOBRADIÇA/BISAGRA/HINGE 35MM / 165°CURVA	04128	<b>02</b>
<b>S5</b>	 SUPORTE AÉREO/APOYO AÉREO/AIR SUPPORT	03828 EBANO 04501	<b>06</b>
<b>FX</b>	 FIXADOR COSTA/FIJADOR FONDO/FIXER COAST	01331	<b>07</b>
<b>AD</b>	ADESIVO/ADHESIVO/ADHESIVE 	WOOD 09929 NATURALLE 09963	<b>20</b>
<b>BT</b>	 BATENTE/BATIENTE DE SILICONA/SILICONE STOP 8MM	02921	<b>02</b>
<b>PX</b>	 PUXADOR/PEGADOR /HANDLE (MOV410 /100MM)	11440	<b>01</b>
<b>S</b>	 SUPORTE /SOPORTE /SUPPORT	01368	<b>08</b>

ATENÇÃO!!!! montadores e consumidores

\* Ajustar o torque da parafusadeira para não danificar as peças escareando o parafuso \*

ATENCIÓN!!!! montadores e consumidores

\* Ajuste el torque del destornillador para no dañar las piezas avallanando el tornillo \*

ATTENTION!!!! assemblers and consumers

\* Adjust the torque of the screwdriver so as not to damage the parts by countersinking the screw \*

Medida em mm

