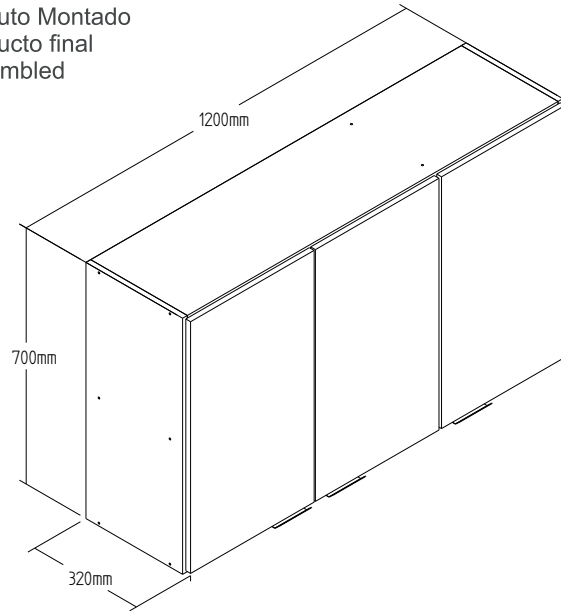


CO9300 - AÉREO 1,20 M

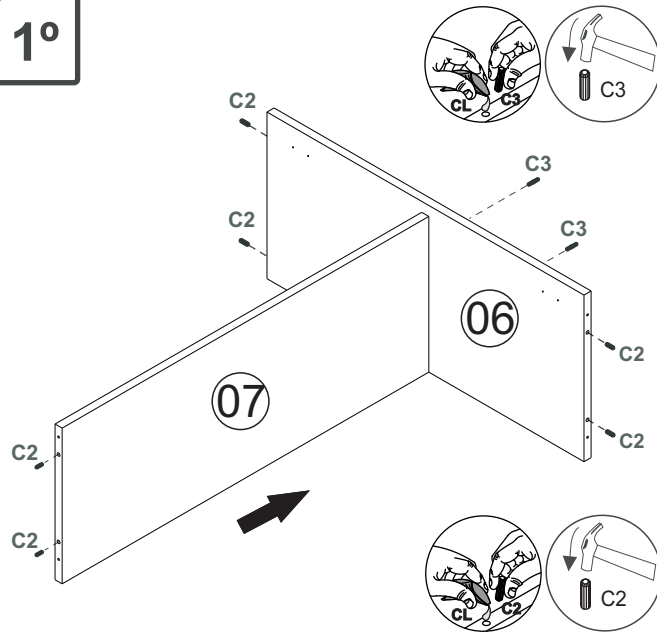
Manual de Montagem
Assembly Instructions
Instrucción de Montaje

decibal[®]
móveis

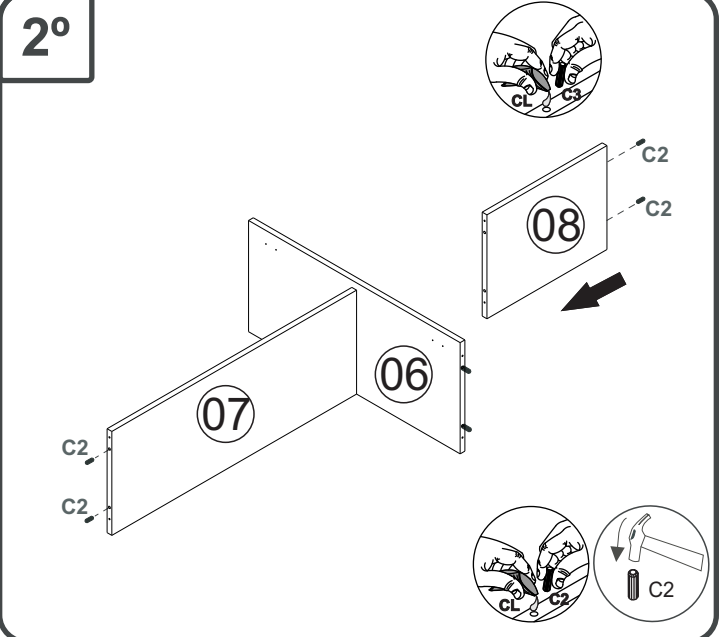
Produto Montado
Producto final
Assembled



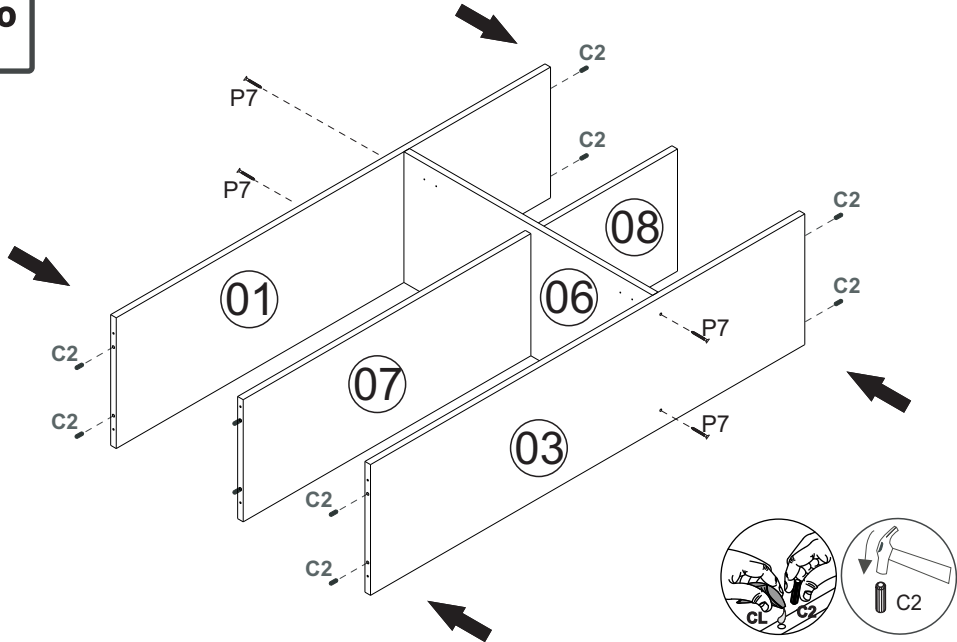
1º



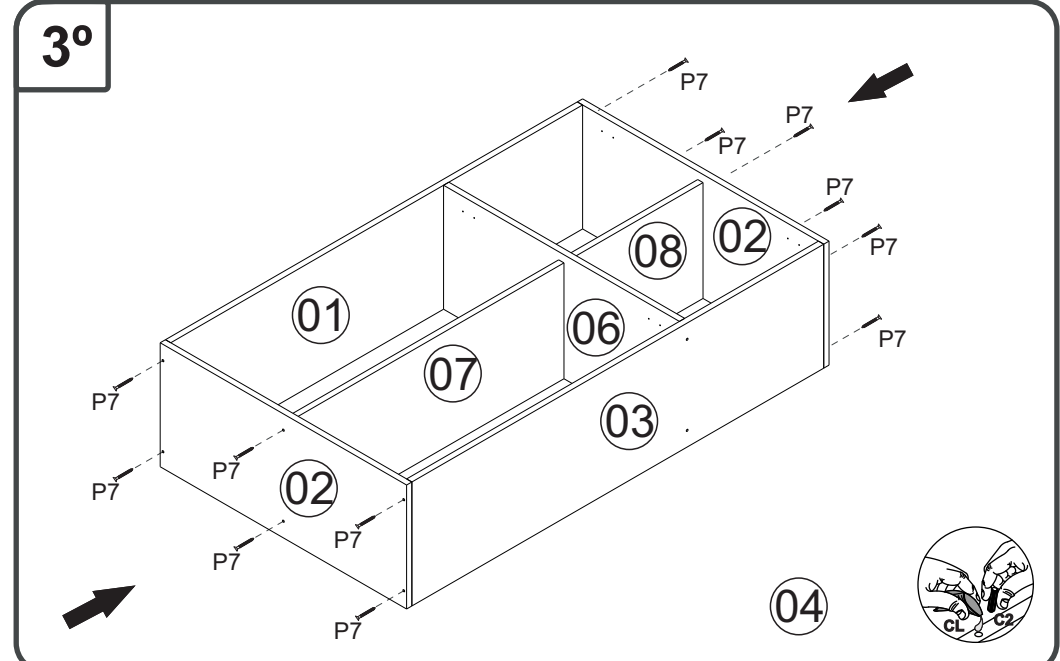
2º

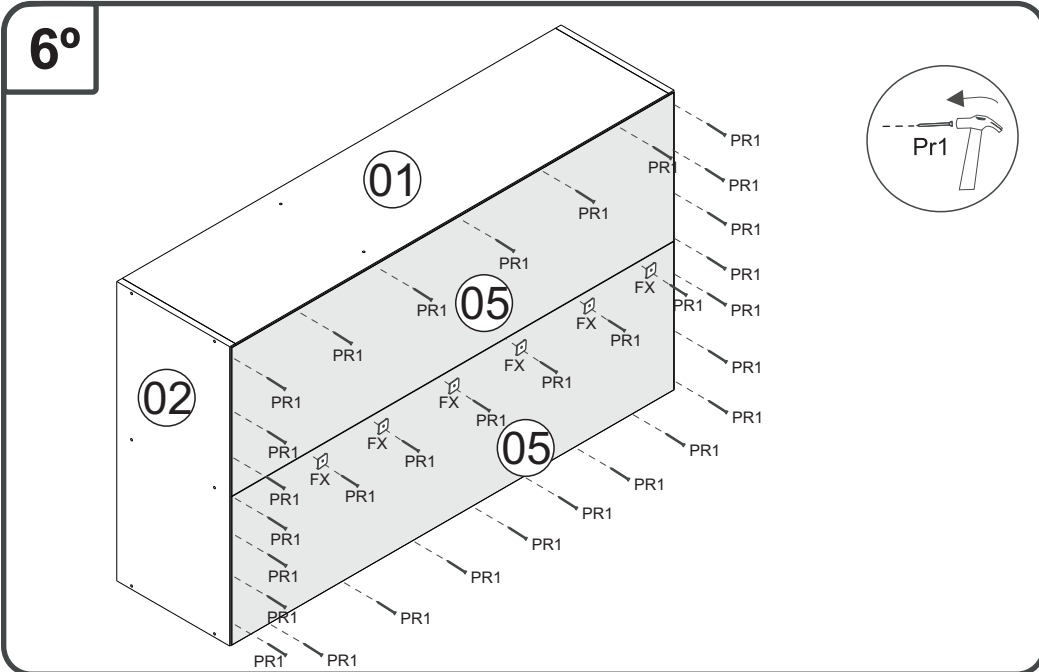
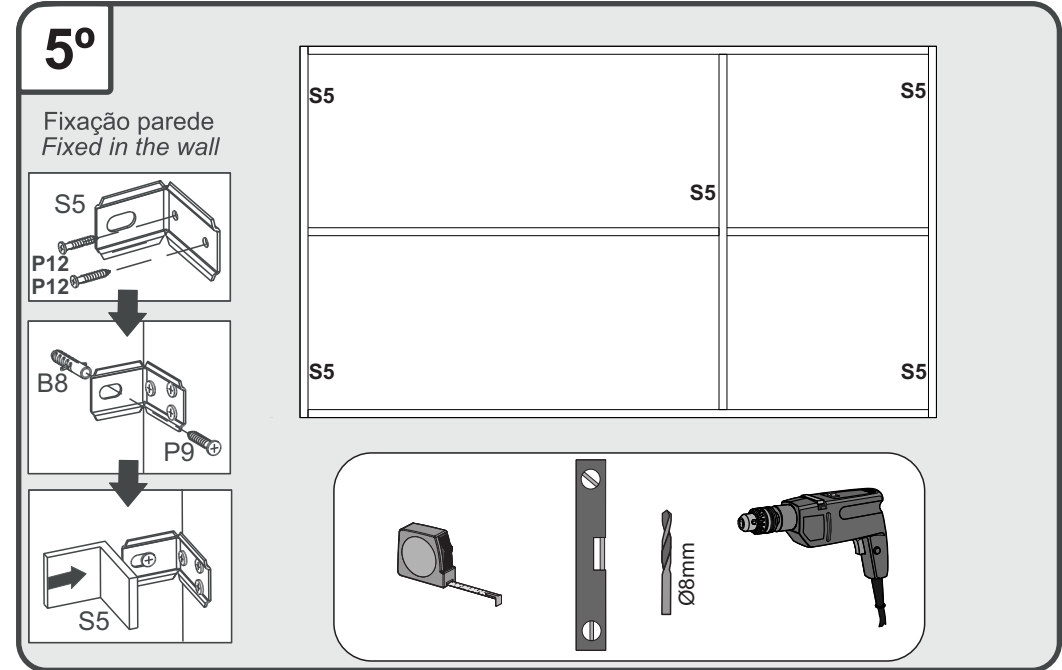
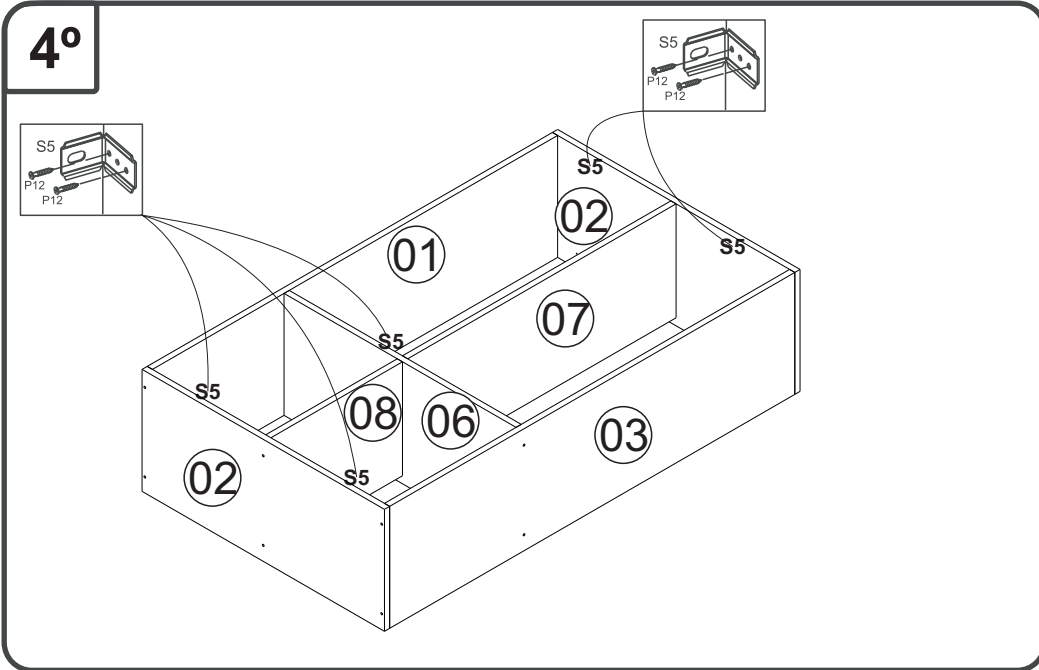


2º

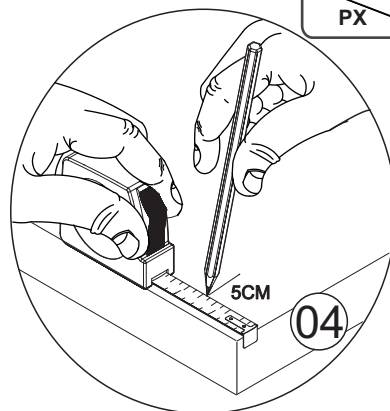
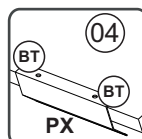
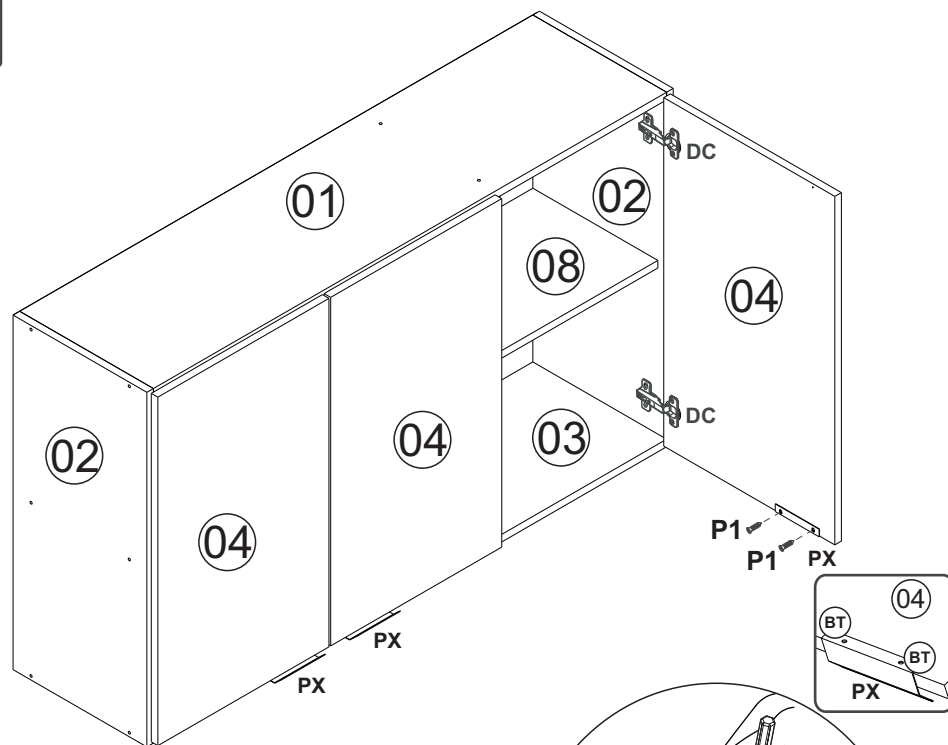


3º



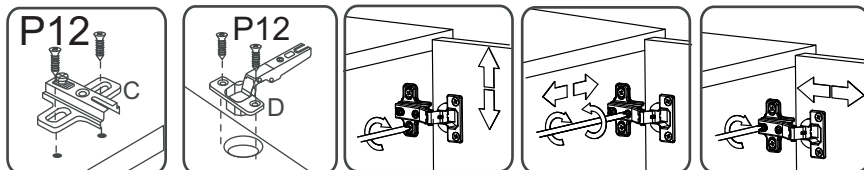


14°



ATENÇÃO!!!!

MARCAÇÃO PRA O PRIMEIRO FURO DO PUXADOR
MARCADO PARA EL PRIMER AGUJERO
MARKING FOR THE FIRST HANDLE HOLE



Relação de Peças/ Relación de Piezas/Parts List

N°	CÓDIGO/ CODE	DESCRIÇÃO/ DESCRIPCIÓN/ DESCRIPTION	QTD/ CANT	VOL.
1	0548646	BASE SUP	1170X305X15MM	1
2	0548647	LATERAL/ LATERAL/ SIDE	700X305X15MM	2
3	0548648	BASE INF	1170X305X15MM	1
4	0548649	PORTA/ PUERTA/ DOOR	688X390X15MM	3
5	0548650	COSTA/ REVÉS/ BACK	1194X345X2, 8MM	2
6	0548651	DIVISORIA/ DIVIDER	670X305X15MM	1
7	0548652	PRATELEIRA MAIOR/ ESTANTE/ SHELF	775X285X15MM	1
8	0548653	PRATELEIRA MENOR/ ESTANTE/ SHELF	380X285X15MM	1

ATENÇÃO!!!! montadores e consumidores

* Ajustar o torque da parafusadeira para não danificar as peças escareando o parafuso *

ATENCIÓN!!!! montadores e consumidores

* Ajuste el torque del destornillador para no dañar las piezas avallanando el tornillo *

ATTENTION!!!! assemblers and consumers

* Adjust the torque of the screwdriver so as not to damage the parts by countersinking the screw *

ATENÇÃO!!!! montadores e consumidores

* Para limpar o móveis utilize somente um pano úmido (umedecido em água pura ou água com sabão neutro). Depois, passe um pano seco. Evite a umidade excessiva.

* Evite usar álcool, água sanitária, detergente e outros produtos químicos, mesmo diluídos em água. Não utilize produtos abrasivos de nenhuma espécie

ATENCIÓN!!!! montadores e consumidores

* Para limpiar el mueble utilice solamente un paño húmedo (humedecido con agua limpia o con un jabón suave).

A continuación, utilice un paño seco. Evite el exceso de humedad.

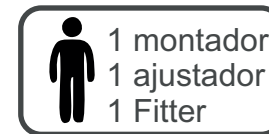
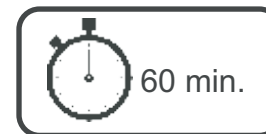
* Evite uso de alcohol, hipocloridro solución basada, detergente y otros productos químicos, mismo diluídos en agua. No utilice productos abrasivos de ningún tipo.

ATTENTION!!!! assemblers and consumers

* To clean the furniture, use only a damp cloth (humidify it only in pure water ou water and neutral soap). After, use a dry cloth. Avoid excessive humidity.

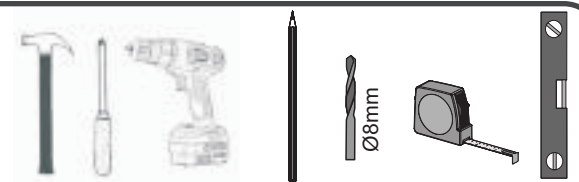
* Avoid using alcohol, bleach, detergent and other chemical products, even diluted in water. Do not use any kind of abrasive cleaning agents to clean the furniture.

The use of such products may jeopardize the ?nal characteristics of the furniture.



www.decibal.com.br

Ferramente necessárias
Necessary tools
Herramientas necesarias



Ferragens/ Herrajes/ Hardware

		escala (1:1)	
LEGENDA	DESCRIÇÃO/DESCRIPCIÓN/DESCRIPTION	CÓDIGO	QUANT.
P7	 PARAFUSO/TORNILLO/SCREW 4X45	01318	18
PR1	 PREGO/CLAVO/NAIL 10X10	01330	50
C2	 CAVILHA/TARUGO/DOWEL 6X30 MM	01211	18
P1	 PARAFUSO/TORNILLO/SCREW 3,5X12	01328	06
PU	 PARAFUSO UNIÃO/UNIÓN DETORNILLO /SCREW UNION	01495	02
P12	 PARAFUSO/TORNILLO/SCREW 3,5X13	09927	34
C3	 CAVILHA/TARUGO/DOWEL 6X50 MM	01212	02
P9	 PARAFUSO/TORNILLO/SCREW 6X50	03827	05

escala (N/A)

LEGENDA	DESCRIÇÃO/DESCRIPCIÓN/DESCRIPTION	CÓDIGO	QUANT.
CL	 COLA/PEGAMENTO/GLUE	01213	01
ET	 ETIQUETA LOGO DECIBAL/LABEL DECIBAL	01312	01
B1	 BUCHA/BUJE/BUCHING	01311	05
DC	 DOBRADIÇA/BISAGRA/HINGE D=35mm C=0mm	09449	06
S5	 SUPORTE AÉREO/APOYO AÉREO/AIR SUPPORT EBANO 04501	03828	05
Fx	 FIXADOR COSTA/FIJADOR FONDO/FIXER COAST	01331	08
AD	 ADESIVO/ADHESIVO/ADHESIVE NATURALLE 09963 WOOD 09929		16
BT	 BATENTE/BATIENTE DE SILICONA/SILICONE STOP 8MM	02921	06
PX	 PUXADOR/PEGADOR /HANDLE (MOV410 /100MM)	11440	03

Medida em mm

