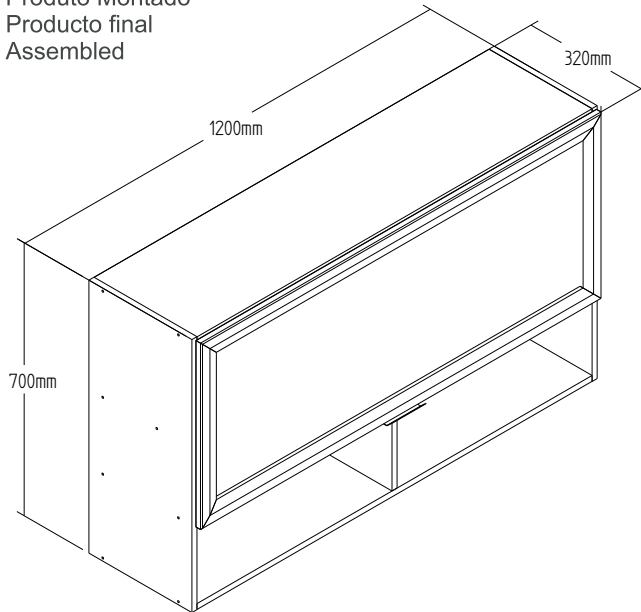


CO9100 - AÉREO 1,20 M

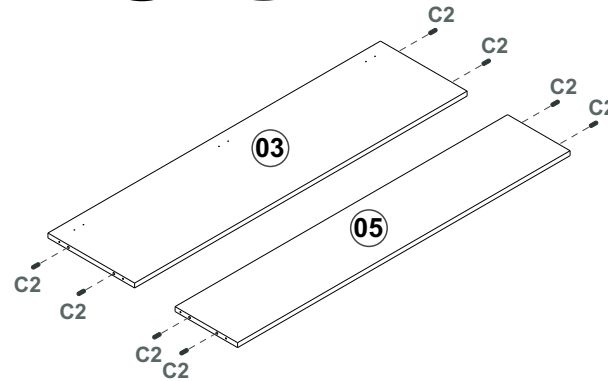
Manual de Montagem
Assembly Instructions
Instrucción de Montaje

decibal[®]
móveis

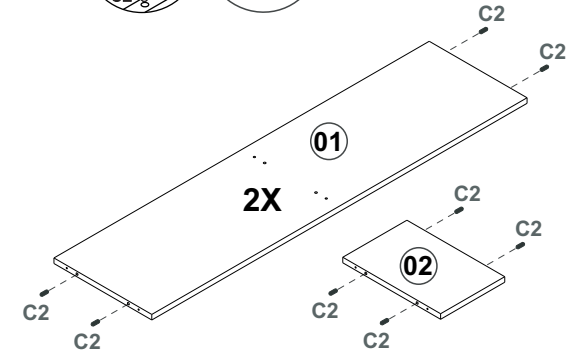
Produto Montado
Producto final
Assembled



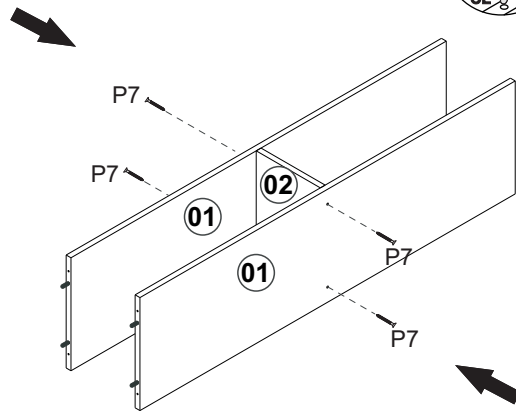
01°



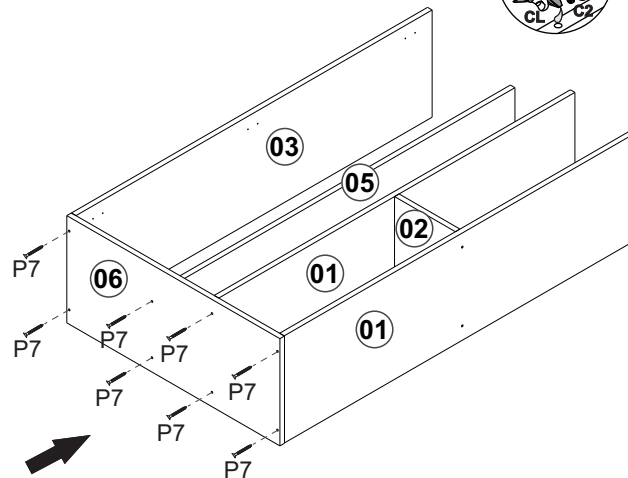
02°



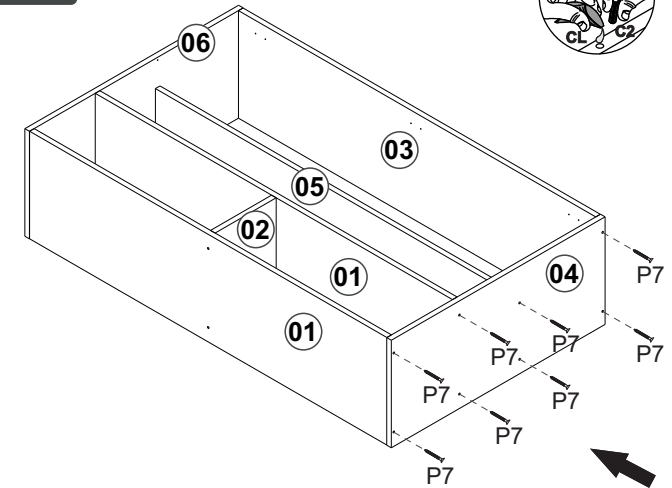
03°



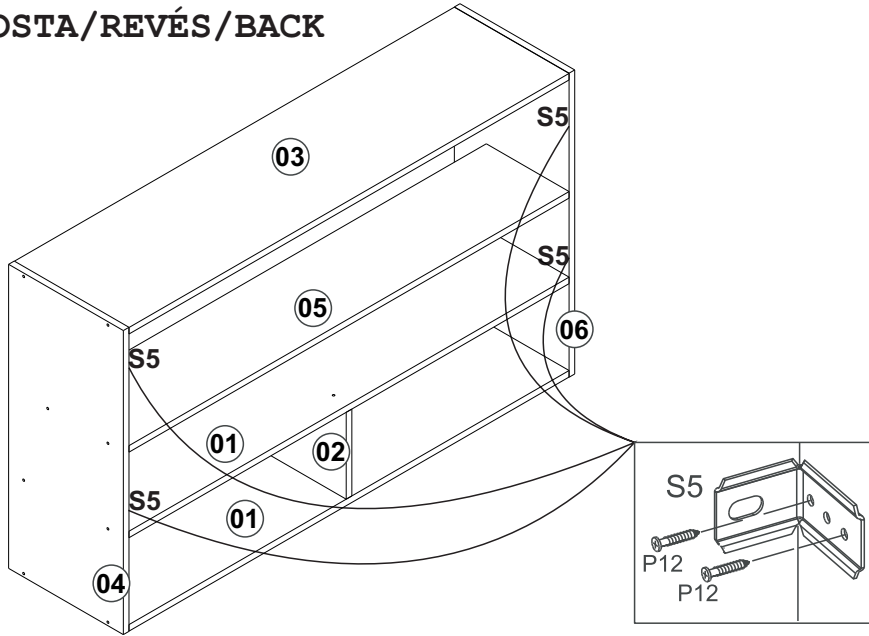
04°



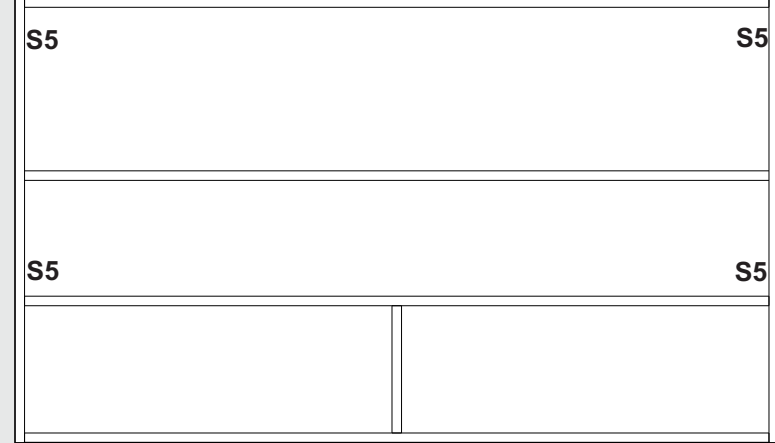
05°



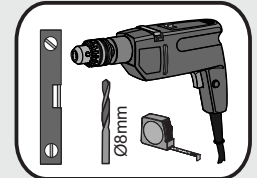
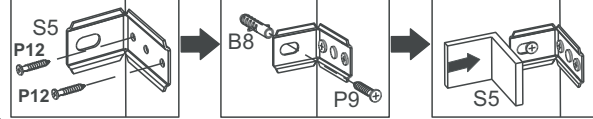
6º COSTA/REVÉS/BACK



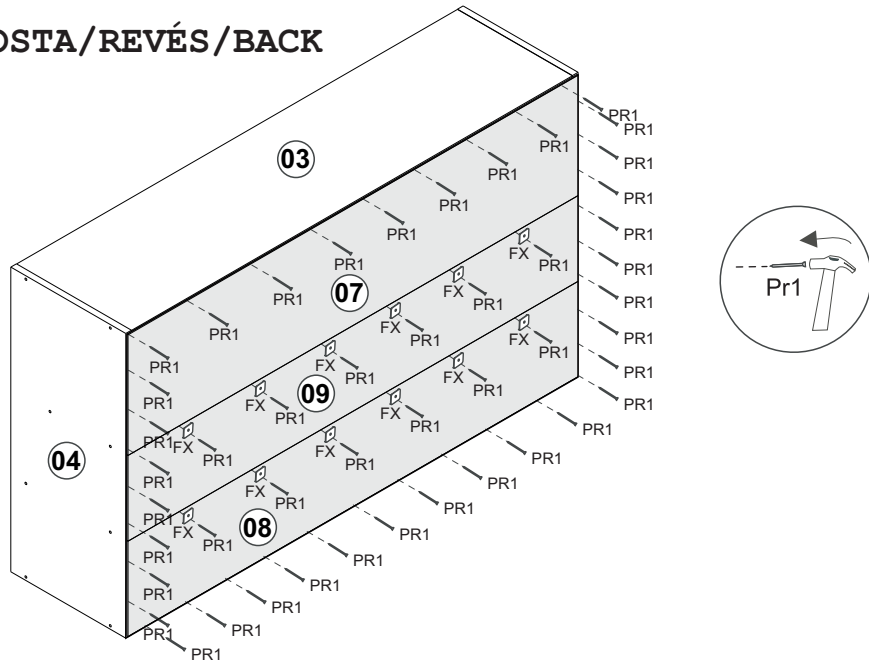
08º



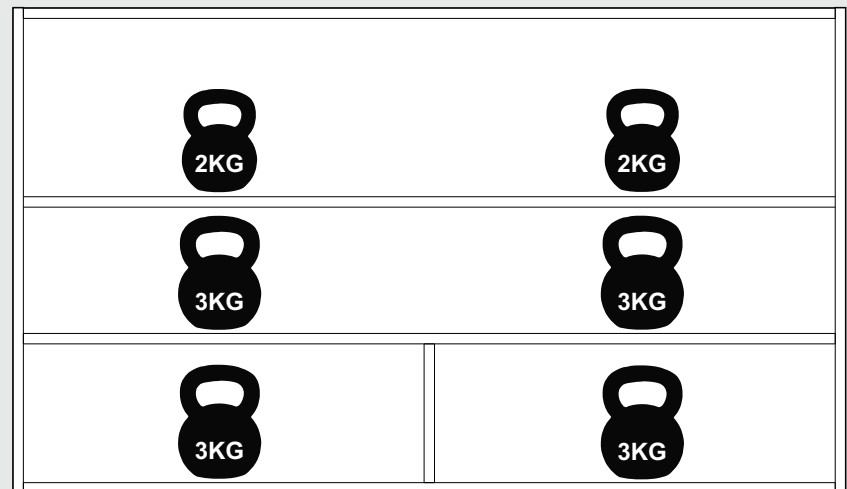
FIXAÇÃO NA PAREDE/ FIJACIÓN EN LA PARED/ FIXING ON THE WALL



7º COSTA/REVÉS/BACK



PESO SUPORTADO/PESO SOPORTADO/ WEIGHT SUPPORTED

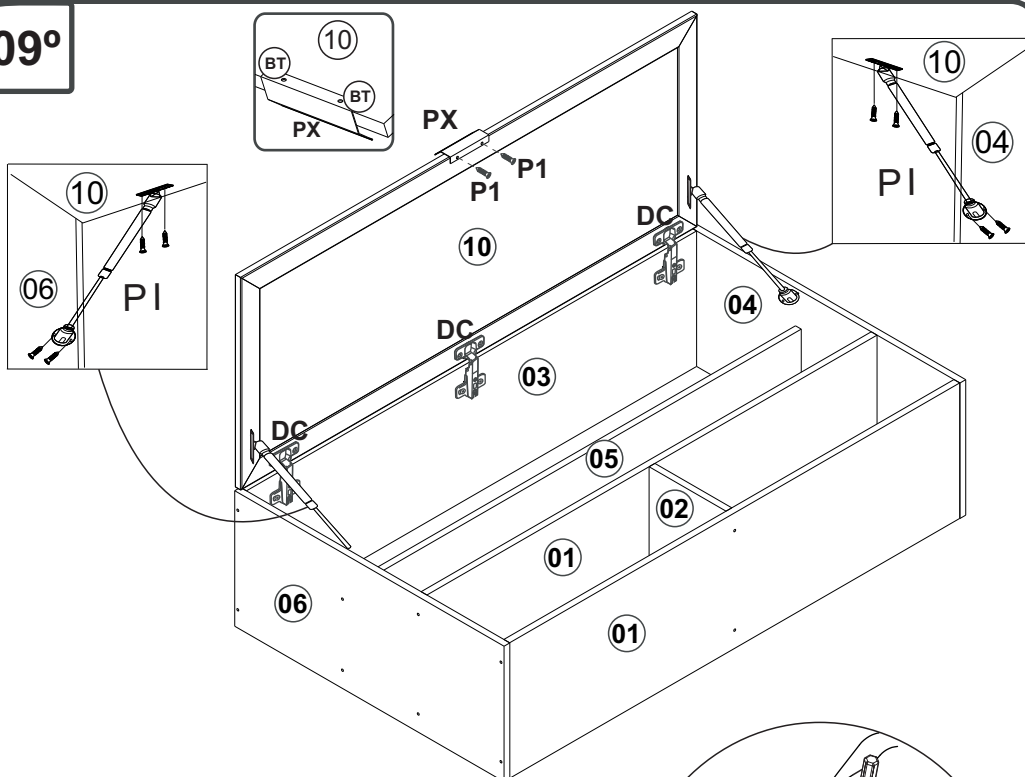


CO9100 - AÉREO 1,20 M

Manual de Montagem
Assembly Instructions
Instrucción de Montaje

decibal[®]
móveis

09°

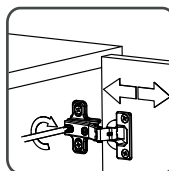
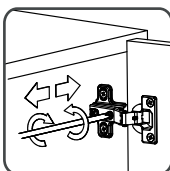
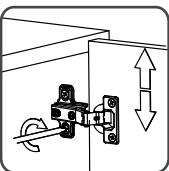
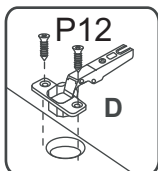
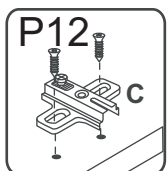
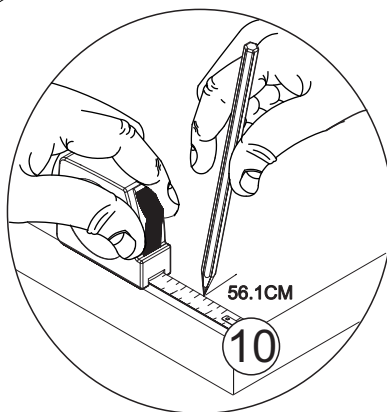


ATENÇÃO!!!!

MARCAÇÃO PRA O PRIMEIRO FURO DO PUXADOR

MARCADO PARA EL PRIMER AGUJERO

MARKING FOR THE FIRST HANDLE HOLE



Relação de Peças/ Relación de Piezas/Parts List

| Nº | CÓDIGO/ CODE | DESCRIÇÃO/ DESCRIPCIÓN/ DESCRIPTION | QTD/ CANT | VOL. |
|----|--------------|-------------------------------------|-----------|------|
| 1 | 0549198 | BASE | 2 | 1 |
| 2 | 0549207 | DIVISORIA DIR/DIVIDER | 1 | 1 |
| 3 | 0549202 | TAMPO/TAPA/TOP | 1 | 1 |
| 4 | 0549199 | LATERAL DIR/LATERAL/SIDE | 1 | 1 |
| 5 | 0549203 | PRATELEIRA MENOR/ESTANTE/SHELF | 1 | 1 |
| 6 | 0549200 | LATERAL ESQ/LATERAL/SIDE | 1 | 1 |
| 7 | 0549206 | COSTA SUP/REVÉS/BACK | 1 | 1 |
| 8 | 0549205 | COSTA MAIOR/REVÉS/BACK | 1 | 1 |
| 9 | 0549204 | COSTA MENOR/REVÉS/BACK | 1 | 1 |
| 10 | 11970 | PORTA/PUERTA/DOOR | 1 | 2 |

ATENÇÃO!!!! montadores e consumidores

* Para limpar o móvel utilize somente um pano úmido (umedecido em água pura ou água com sabão neutro). Depois, passe um pano seco. Evite a umidade excessiva.

* Evite usar álcool, água sanitária, detergente e outros produtos químicos, mesmo diluídos em água. Não utilize produtos abrasivos de nenhuma espécie

ATENCIÓN!!!! montadores e consumidores

* Para limpiar el mueble utilice solamente un paño húmedo (humedecido con agua limpia o con un jabón suave).

A continuación, utilice un paño seco. Evite el exceso de humedad.

* Evite uso de alcohol, hipoclorido solución basada, detergente y otros productos químicos, mismo diluídos en agua. No utilice productos abrasivos de ningún tipo.

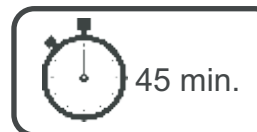
ATTENTION!!!! assemblers and consumers

*To clean the furniture, use only a damp cloth (humidify it only in pure water ou water and neutral soap).After, use a dry cloth.Avoid excessive humidity.

*Avoid using alcohol, bleach, detergent and other chemical products, even diluted in water. Do not use any kind of abrasive cleaning agents to clean the furniture.

The use of such products may jeopardize the ?nal characteristics of the furniture.

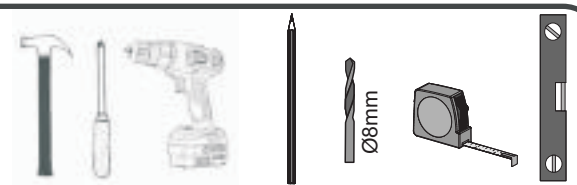
www.decibal.com.br










45 min.



Ferramenta necessárias
Necessary tools
Herramientas necesarias







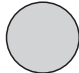
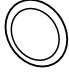
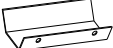



Ferragens/ Herrajes/ Hardware

| LEGENDA | DESCRIÇÃO/DESCRIPCIÓN/DESCRIPTION | CÓDIGO | QUANT. |
|------------|---|--------|-----------|
| P7 |  PARAFUSO/TORNILLO/SCREW 4X45 | 01318 | 20 |
| PR1 |  PREGO/CLAVO/NAIL 10X10 | 01330 | 80 |
| C2 |  CAVILHA/TARUGO/DOWEL 6X30 MM | 01211 | 21 |
| P1 |  PARAFUSO/TORNILLO/SCREW 3,5X12 | 01328 | 02 |
| PU |  PARAFUSO UNIÃO/UNIÓN DETORNILLO /SCREW UNION | 01495 | 02 |
| P12 |  PARAFUSO/TORNILLO/SCREW 3,5X13 | 09927 | 20 |
| P9 |  PARAFUSO/TORNILLO/SCREW 6X50 | 03827 | 04 |

escala (1:1)

escala (N/A)

| LEGENDA | DESCRIÇÃO/DESCRIPCIÓN/DESCRIPTION | CÓDIGO | QUANT. |
|-----------|---|---|-----------|
| CL |  COLA/PEGAMENTO/GLUE | 01213 | 01 |
| ET |  ETIQUETA LOGO DECIBAL/LABEL DECIBAL | 01312 | 01 |
| B1 |  BUCHA/BUJE/BUCHING (8mm) | 01311 | 04 |
| DC |  DOBRADIÇA/BISAGRA/HINGE D=35mm C=0mm | 09449 | 03 |
| S5 |  SUPORTE AÉREO/APOYO AÉREO/AIR SUPPORT | 03828 EBANO 04501 | 04 |
| FX |  FIXADOR COSTA/FIJADOR FONDO/FIXER COAST | 01331 | 20 |
| AD | ADESIVO/ADHESIVO/ADHESIVE  | WOOD 09929 NATURALLE 09963 | 20 |
| BT |  BATENTE/BATIENTE DE SILICONA/SILICONE STOP 8MM | 02921 | 02 |
| PX |  PUXADOR/PEGADOR /HANDLE (MOV410 /100MM) | 11440 | 01 |
| PI |  PISTÃO GÁS / PISTÓN DE GAS /GAS PISTON | 01265 80N | 02 |

ATENÇÃO!!!! montadores e consumidores

* Ajustar o torque da parafusadeira para não danificar as peças escareando o parafuso *

ATENCIÓN!!!! montadores e consumidores

* Ajuste el torque del destornillador para no dañar las piezas avallanando el tornillo *

ATTENTION!!!! assemblers and consumers

* Adjust the torque of the screwdriver so as not to damage the parts by countersinking the screw *

Medida em mm

