

**INSTRUÇÕES DE SEGURANÇA**

É obrigatório seguir os procedimentos abaixo para uma montagem correta do produto;

1. A montagem deste produto deve ser feita por um profissional qualificado;
2. Não manusear ou utilizar o produto em superfícies que possam estar úmidas, conter infiltrações, ou que estejam expostas a qualquer produto que comprometa sua resistência;
3. Para a instalação do produto devem ser utilizados apenas os acessórios que acompanham os mesmos de maneira adequada conforme indica o manual;
4. Ler e observar atentamente toda a instrução antes de iniciar a montagem;
5. Os parafusos devem ser apertados periodicamente;
6. Evitar batidas e contato com objetos cortantes;
7. Devem ser respeitados os limites de peso indicados no manual.
8. Para sua segurança não suba sobre o móvel.

**ATENÇÃO!**

- Ler e observar atentamente toda a instrução antes de iniciar a montagem.
- A montagem do produto deverá ser feita em uma superfície limpa e plana.

**SECURITY INSTRUCTIONS**

It is mandatory to follow the procedures below for correct assembly of the product;

1. The fitting of this product must be performed by a qualified professional;
2. Do not handle or use the product on surfaces that could be wet, contain infiltrations, or who are exposed to any product which endangers their resistance;
3. For the installation of the product should be used only the accessories that come with the same manner as indicated in the manual;
4. Read and carefully observe the entire instruction before you start to assemble;
5. Screws should be tightened periodically;
6. Avoid bumps and contact with sharp objects;
7. Must be respected the weight limits listed in the manual.
8. For your safety do not climb on the mobile

**ATENCIÓN!**

- Read and follow all instruction intently before starting assembly. - The assembly of the product should be done on a clean flat surface.
- Recommend the use of the packaging to cover the ground

**INSTRUCCIONES DE SEGURIDAD**

Es obligatorio seguir los siguientes procedimientos para el montaje correcto del producto.

1. La colocación de este producto debe ser realizado por un profesional cualificado.
2. No manipular o utilizar el producto en superficies que pueden ser húmedas, contienen las infiltraciones, o que están expuestos a cualquier producto que ponga en peligro su resistencia;
3. Para la instalación y el producto de los medios de comunicación que acompañan el mes de noviembre de acuerdo con el manual correspondiente;
4. Lea atentamente toda una instrucción antes de iniciar un montaje;
5. Los tornillos deben apretarse periódicamente;
6. Evite golpes y contacto con objetos afilados.
7. Deben respetarse los límites de peso indicado en el manual.
8. Por su seguridad no suba sobre el móvil.

**ATENCIÓN!**

- Lea y siga todas las instrucciones cuidadosamente antes de iniciar el montaje.
- El montaje del producto se debe realizar en una superficie limpia y plana.

**Para Limpeza e Conservação**

Para a limpeza do móvel, utilize uma flanela seca. Para uma limpeza mais rigorosa, utilize um pano umedecido com água e detergente neutro fazendo acabamento final com uma flanela seca. Evite produtos como álcool, lustra-móveis, óleos de peroba, cera, solvente ou qualquer produto abrasivo. Evite umidade excessiva e que o produto fique exposto prolongadamente a luz solar.

**For Cleaning and Conservation**

For cleaning the furniture, use a dry flannel. For a more rigorous cleaning, use a wetted cloth with water and neutral detergent making final finish with a dry flannel. Avoid products such as alcohol, shine-mobile, pearl oils, wax, solvent or any product abrasive. Avoid excessive humidity and the product is exposed to prolonged sunlight.

**Para la Limpieza y la Conservación**

Para limpiar el mueble, utilice una flanela seca. Para una limpieza más rigurosa, utilice un trapo humedecido con agua y detergente neutro haciendo acabado final con una flanela seca. Evite productos como alcohol, lustra-muebles, aceites de peroba, cera, disolvente o cualquier producto abrasivo. Evite la humedad excesiva y que el producto quede expuesto a la luz solar durante mucho tiempo.

CÓDIGO DA PEÇA  
Code of the piece  
Código de la pieza  
**00000**  
SEQUÊNCIA DE MONTAGEM  
Assembly Sequence  
Secuencia de montaje

**Vista explodida, numeração e código de peças**

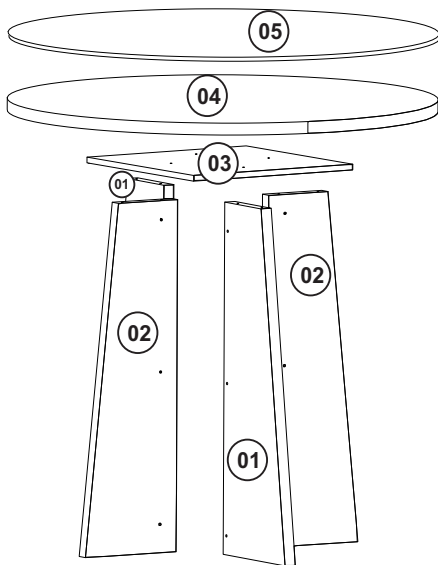
Exploded view, numbering and part code  
Despiece, numeración y código de piezas

**Relação de Peças**

Piece List  
Relación de Piezas

Código da peça  
Code of the piece  
Código de la pieza  
**00000**

Sequência de montagem / Assembly Sequence / Secuencia de ensamble



S.M.	Descrição da peça Description of the parts Descripción de la pieza	Código da peça Part code Código de la pieza	Quantidade Number Cantidad	Dimensões (mm) Dimensions (mm) Dimensiones (mm)	Matéria prima Raw material Materia prima
01	Lateral Maior	21156	02	740x248x25mm	MDP
02	Lateral Menor	20788	02	740x222x25mm	MDP
03	Tampo Da Base	20790	01	400x400x12mm	MDP
04	Tampo Mesa	20636	01	900x900x25mm	MDF
05	Vidro Mesa	20655	01	903mm Diâmetro	VIDRO

- A matéria prima das peças variar pode variar, dependendo da disponibilidade do mercado.
- The pieces raw material can range depending upon market availability.
- La materia prima de las piezas variar puede variar, dependiendo de la disponibilidad del mercado.

- Caso seja necessário solicitar assistência técnica, favor utilizar o código da peça em sua solicitação.
- In the case of soliciting technical assistance, please use the piece code on your solicitation.
- Para solicitudes de asistencia técnica, es necesario informar el código de la pieza.

**Informações Técnicas****Información Técnica**

Aspecto Final  
Final Aspect  
Último Aspecto

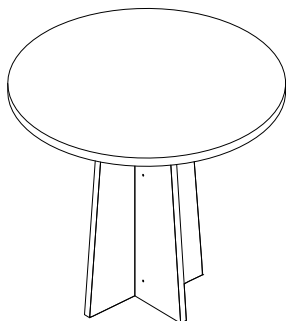
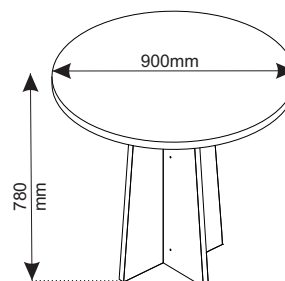
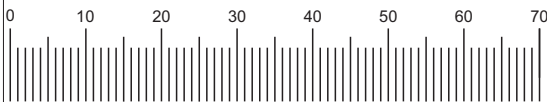


Imagem ilustrativa do produto  
Illustrative image of the product  
Imagen ilustrativa del producto

Medidas Externas  
External Measures  
Las Medidas Exteriores



Utilize a régua para medir os componentes  
Use the ruler to measure components  
Utilice la medida abajo para medir



Medidas em milímetros | Measurements in millimetres | Medidas en milímetros

### Ferragens / Fittings / Herrajes

Item Item Elemento	Especificações / Specification / Especificación	Qtde Qty Cant
A	Parafuso Soberbo 5x50mm	12
B	Chave Zeta 4 e 3mm	01
C	Tampa Plástica 5mm	12
D	Parafuso 3,5x40mm	04
E	Parafuso Cab chata 4,0x25mm	04
F	Sapata Plástica 4x13x13mm	04
G	Pregos 10x10mm	04
H	Fita Dupla Face 80x12x1mm	10
I	Espaçador 35x35x4mm	06

#### Ferramentas utilizadas para montagem (Não Fornecidas).

Tools used for mounting  
(Not Supplied).

Herramientas utilizadas para el montaje  
(No Suministradas).



PESSOAS  
PEOPLES  
PERSONAS



MARTELO  
HAMMER  
MARTILLO



PARAFUSADEIRA  
SCREWDRIVER  
TORNILHO



CHAVE PHILIPS  
PHILLIPS HEAD  
PHILLIPS

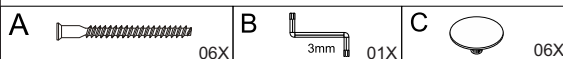
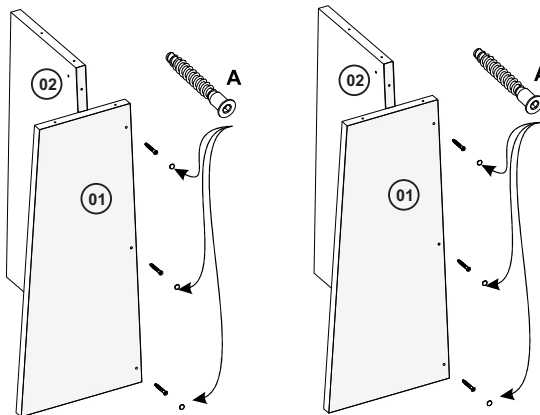
## Início da Montagem Start of the assembly Inicio del montaje

Efetuar montagem conforme ilustração abaixo.

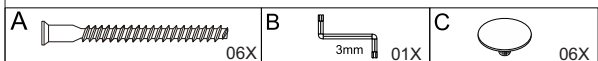
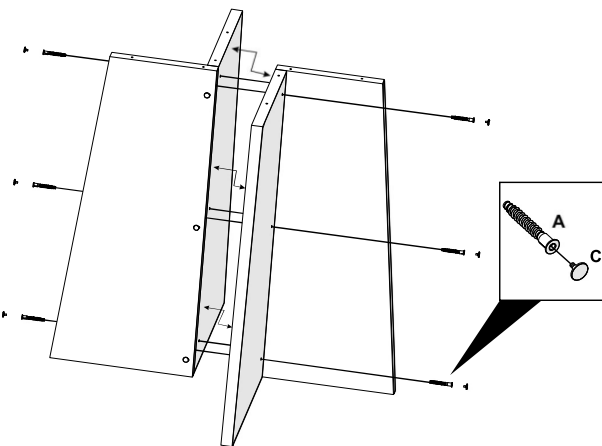
Make mounting according to illustrations below.

Montaje según las ilustraciones siguientes.

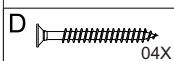
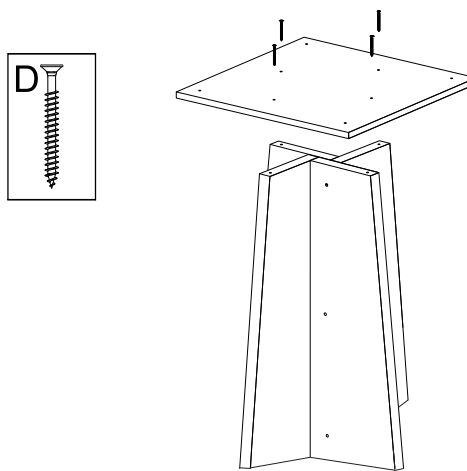
### - 1º Passo - 1º Step - 1º Paso



### - 2º Passo - 2º Step - 2º Paso

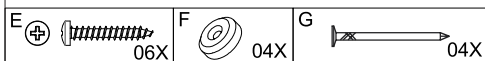
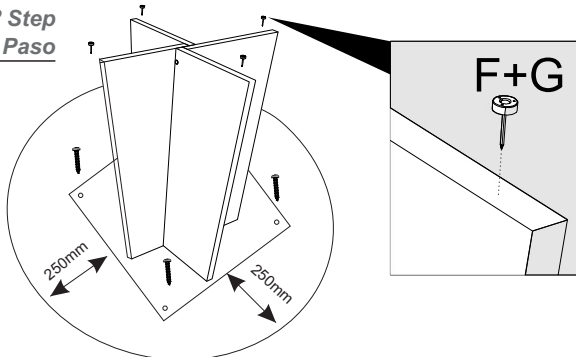


### - 3º Passo - 3º Step - 3º Paso

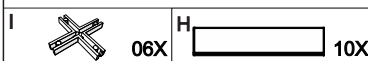
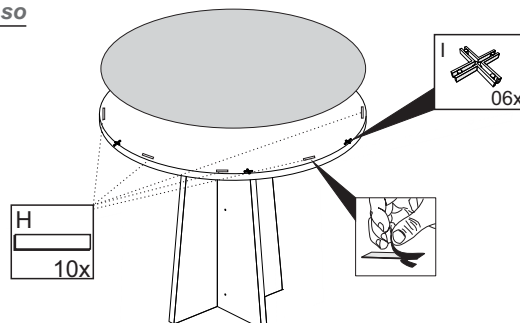


### - 4º Passo - 4º Step - 4º Paso

## Granada



### - 5º Passo - 5º Step - 5º Paso





# Cadeira Chair Silla Gabi/Sol

## INSTRUÇÕES DE SEGURANÇA

É obrigatório seguir os procedimentos abaixo para uma montagem correta do produto;

1. A montagem deste produto deve ser feita por um profissional qualificado;
2. Não manusear ou utilizar o produto em superfícies que possam estar úmidas, conter infiltrações, ou que estejam expostas a qualquer produto que comprometa sua resistência;
3. Para a instalação do produto devem ser utilizados apenas os acessórios que acompanham os mesmos de maneira adequada conforme indica o manual;
4. Ler e observar atentamente toda a instrução antes de iniciar a montagem;
5. Os parafusos devem ser apertados periodicamente;
6. Evitar batidas e contato com objetos cortantes;
7. Devem ser respeitados os limites de peso indicados no manual.
8. Para sua segurança não fique em pé na cadeira, risco de queda.

### ATENÇÃO!

- Ler e observar atentamente toda a instrução antes de iniciar a montagem.
- A montagem do produto deverá ser feita em uma superfície limpa e plana.

## SECURITY INSTRUCTIONS

It is mandatory to follow the procedures below for correct assembly of the product;

1. The fitting of this product must be performed by a qualified professional;
2. Do not handle or use the product on surfaces that could be wet, contain infiltrations, or who are exposed to any product which endangers their resistance;
3. For the installation of the product should be used only the accessories that come with the same manner as indicated in the manual;
4. Read and carefully observe the entire instruction before you start to assemble;
5. Screws should be tightened periodically;
6. Avoid bumps and contact with sharp objects;
7. Must be respected the weight limits listed in the manual.
8. For your safety do not stand on the chair, risk of falling.

### ATENCIÓN!

- Read and follow all instruction intently before starting assembly. - The assembly of the product should be done on a clean flat surface.
- Recommend the use of the packaging to cover the ground

## INSTRUCCIONES DE SEGURIDAD

Es obligatorio seguir los siguientes procedimientos para el montaje correcto del producto.

1. La colocación de este producto debe ser realizado por un profesional cualificado.
2. No manipular o utilizar el producto en superficies que pueden ser húmedas, contienen las infiltraciones, o que están expuestos a cualquier producto que ponga en peligro su resistencia;
3. Para la instalación y el producto de los medios de comunicación que acompañan el mes de noviembre de acuerdo con el manual correspondiente;
4. Lea atentamente toda una instrucción antes de iniciar un montaje;
5. Los tornillos deben apretarse periódicamente;
6. Evite golpes y contacto con objetos afilados.
7. Deben respetarse los límites de peso indicado en el manual.
8. Por su seguridad, no pararse en la silla, el riesgo de caídas.

### ATENCIÓN!

- Lea y siga todas las instrucciones cuidadosamente antes de iniciar el montaje.
- El montaje del producto se debe realizar en una superficie limpia y plana.

### Para Limpeza e Conservação

Para a limpeza do móvel, utilize uma flanela seca. Para uma limpeza mais rigorosa, utilize um pano umedecido com água e detergente neutro fazendo acabamento final com uma flanela seca. Evite produtos como álcool, "lustra-móveis", óleos de peroba, cera, solvente ou qualquer produto abrasivo. Evite umidade excessiva e que o produto fique exposto prolongadamente a luz solar.

### For Cleaning and Conservation

For cleaning the furniture, use a dry flannel. For a more rigorous cleaning, use a wetted cloth with water and neutral detergent making final finish with a dry flannel. Avoid products such as alcohol, shine-mobile, pearl oils, wax, solvent or any product abrasive. Avoid excessive humidity and the product is exposed to prolonged sunlight.

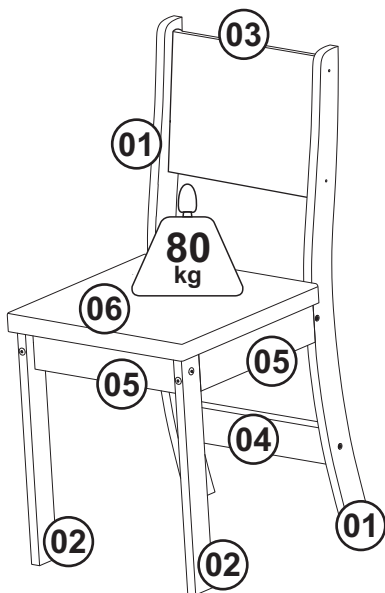
### Para la Limpieza y la Conservación

Para limpiar el mueble, utilice una flanela seca. Para una limpieza más rigurosa, utilice un trapo humedecido con agua y detergente neutro haciendo acabado final con una flanela seca. Evite productos como alcohol, lustra-muebles, aceites de peroba, cera, disolvente o cualquier producto abrasivo. Evite la humedad excesiva y que el producto quede expuesto a la luz solar durante mucho tiempo.



## Vista explodida, numeração e código de peças

Exploded view, numbering and part code  
Despiece, numeración y código de piezas



## Relação de Peças

Piece List  
Relación de Piezas

Código da peça  
Code of the piece  
Código de la pieza  
00000

Sequência de montagem / Assembly Sequence / Secuencia de ensamble

S.M.	Descrição da peça Description of the parts Descripción de la pieza	Código da peça Part code Código de la pieza	Quantidade Number Cantidad	Dimensões (mm) Dimensions (mm) Dimensiones (mm)	Matéria prima Raw material Materia prima
01	Lateral	25491	02	885x53x18	MDF
02	Pé Frontal	23646	02	440x50x18	MDF
03	Encosto	571	01	330x300x35	MDP
04	Travessa Traseira	23650	02	330x75x15	MDF
05	Travessa Universal	5646	03	330x75x18	MDF
06	Assento	749	01	387x387x35	MDP

- A matéria prima das peças pode variar, dependendo da disponibilidade do mercado.
- The pieces raw material can range depending upon market availability.
- La materia prima de las piezas puede variar, dependiendo de la disponibilidad del mercado.

- Caso seja necessário solicitar assistência técnica, favor utilizar o código da peça em sua solicitação.
- In the case of soliciting technical assistance, please use the piece code on your solicitation.
- Para solicitudes de asistencia técnica, es necesario informar el código de la pieza.

## Informações Técnicas

## Technical Information

## Información Técnica

### Aspecto Final

Final Aspect  
Último Aspecto

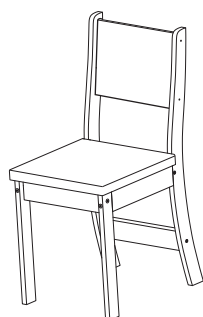
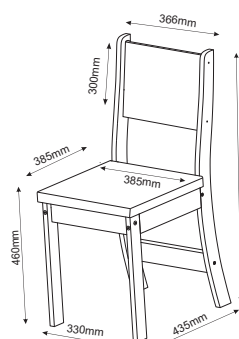
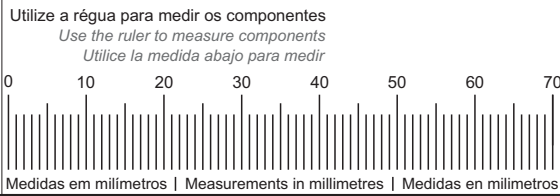


Imagem ilustrativa do produto  
Illustrative image of the product  
Imagen ilustrativa del producto

### Medidas

Measures  
Las Medidas





# Início da Montagem

## Start of the assembly

### Inicio del montaje

### Ferragens / Fittings / Herrajes

Item Elemento	Especificações / Specification / Especificación	Qtde Qty Cant
A	Cód:382 Parafuso Philips 3,5X12mm	06
B	Cód:24086 Parafuso Soberbo 5,0x50mm	08
C	Cód:402 Porca elíptica 6,35mm	06
D	Cód:6479 Chave Allen 3mm	01
E	Cód:6480 Chave Allen 4mm	01
F	Cód:24069 Parafuso Sextavado1/4x100 13mm	04
G	Cód:358 Cantoneira de Metal 18x18mm	03
H	Cód:24070 Parafuso Sextavado1/4x70 13mm	02
I	Cód:403 Prego 10x10mm	04
J	Cód:7120 Sapata 4x13x13mm	04

**Ferramentas utilizadas para montagem  
(Não Fornecidas).**  
Tools used for mounting  
(Not Supplied).  
Herramientas utilizadas para el montaje  
(No Suministradas).



PESSOAS  
PEOPLES  
PERSONAS



MARTELO  
HAMMER  
MARTILLO



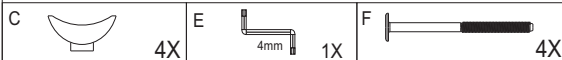
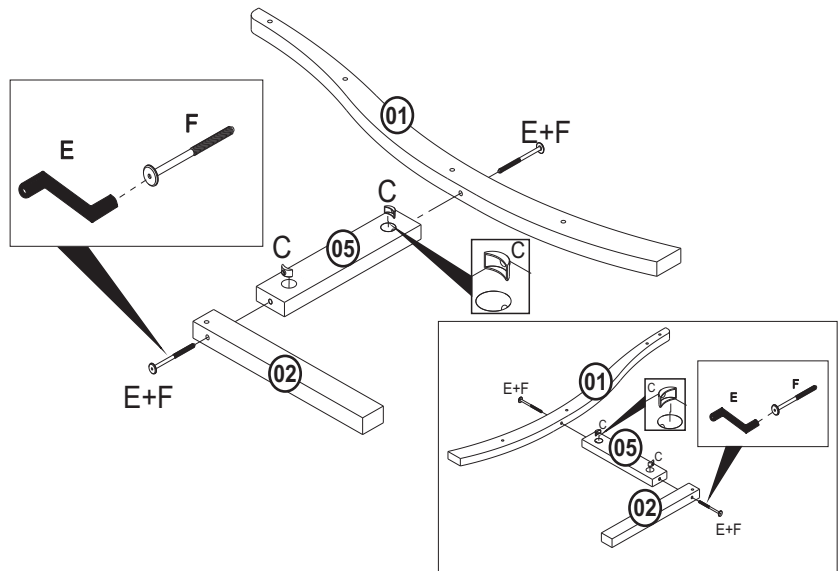
CHAVE DE FENDA  
SCREWDRIVER  
DESTORNILLADOR



CHAVE PHILIPS  
PHILLIPS HEAD  
PHILLIPS

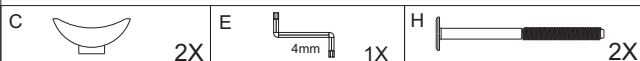
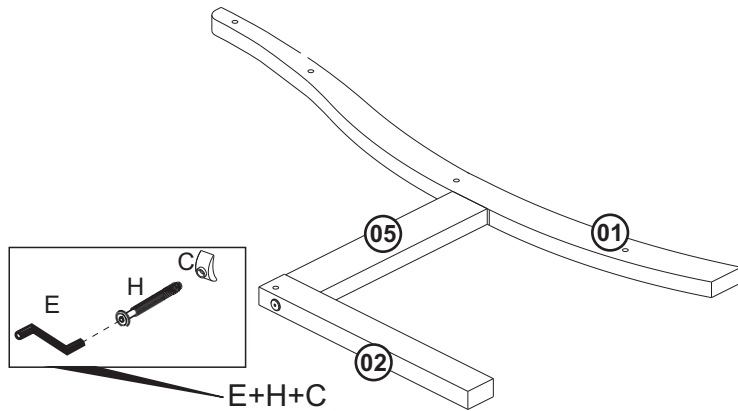
### - 1º Passo

- 1º Step  
- 1º Paso



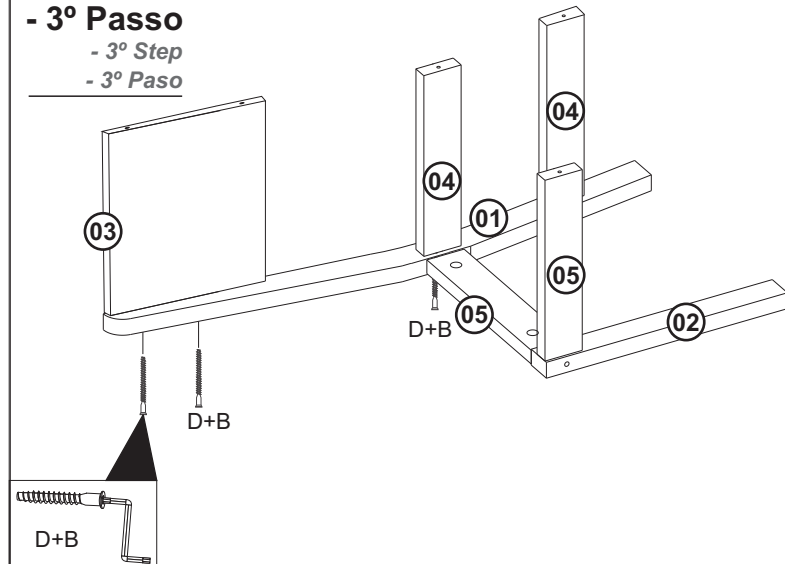
### - 2º Passo

- 2º Step  
- 2º Paso



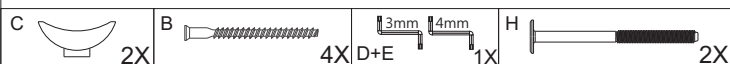
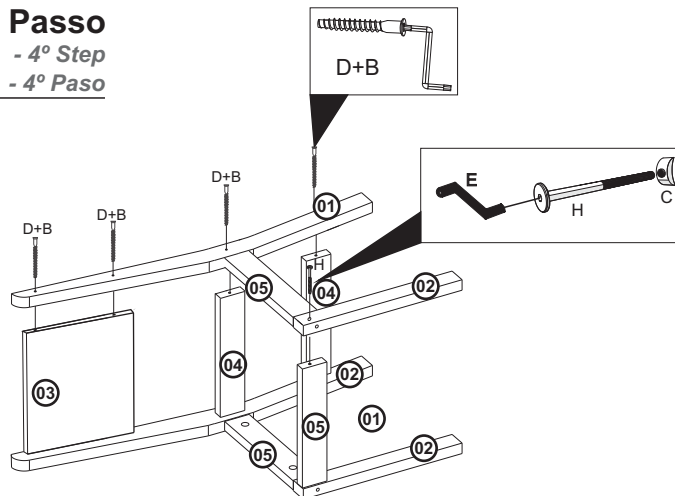
### - 3º Passo

- 3º Step  
- 3º Paso



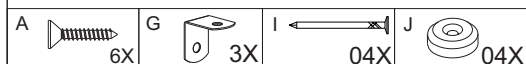
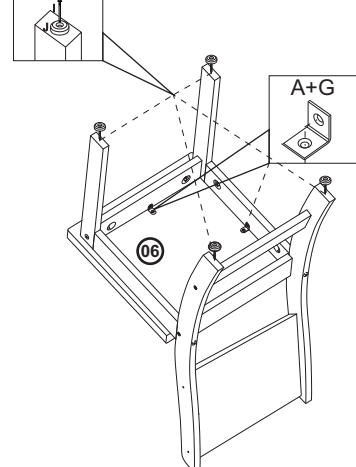
### - 4º Passo

- 4º Step  
- 4º Paso



### - 5º Passo

- 5º Step  
- 5º Paso



# Agora que você já comprou o seu móvel, ele merece ser montado do jeito certo.

Erros de montagem causam mais de **60%** dos danos em móveis.

## Por que contratar?

Tranquilidade do **início ao fim** da montagem



### PROFISSIONAIS QUALIFICADOS

Especialistas certificados na **MadeiraMadeira Serviços**.



### FERRAMENTAS PROFISSIONAIS

que **protegem** seus móveis.



### AGENDAMENTO EM 24 HORAS

escolha a data e o turno **ideais para** você.



### GARANTIA DE 3 MESES

de cobertura **completa**.

**Mais de 1 MILHÃO DE MONTAGENS**  
★ com avaliação **4.7** ★

#### Mariana S., São Paulo

"Chegaram no horário e montaram tudo rapidamente. Serviço incrível!"



#### Carlos R., Belo Horizonte

"Tentei montar sozinho e foi um desastre. Com a **MadeiraMadeira Serviços** ficou perfeito."



#### Ana P., Rio de Janeiro

"Agendamento ágil e **montagem pontual e perfeita**. Recomendo demais!"



**Agende agora pelo QR Code**

Madeira**Madeira** Serviços · Atendimento em todo o Brasil



Escaneie o QRCode