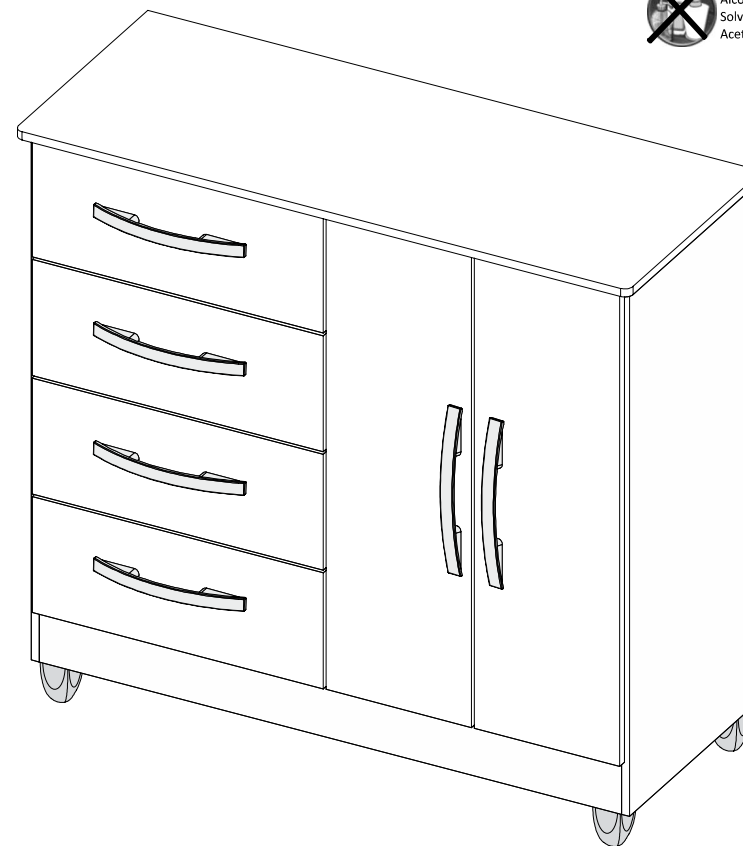


CÔMODA DUBAI

MANUAL DE MONTAGEM

02 Volume de Embalagem **CUIDADOS COM A LIMPEZA**



Para a montagem do produto você vai precisar de:



- ✓ Confira as peças, componentes e se possui as ferragens necessárias para a montagem;
- ✓ Para proteger seu móvel, coloque as peças sobre um tapete;
- ✓ Convide alguém pra te auxiliar, tudo pode ficar mais simples e rápido.

06 PASSO

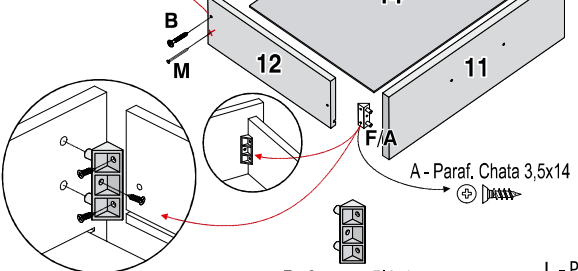
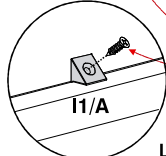
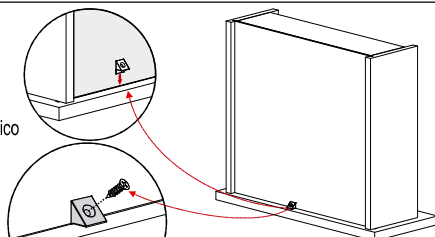
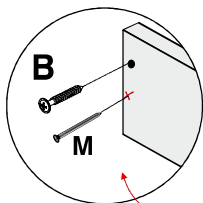
B - Paraf. Flang. 3,5x25



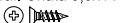
M - Pregos 13x15



I.1 - Conector Plástico



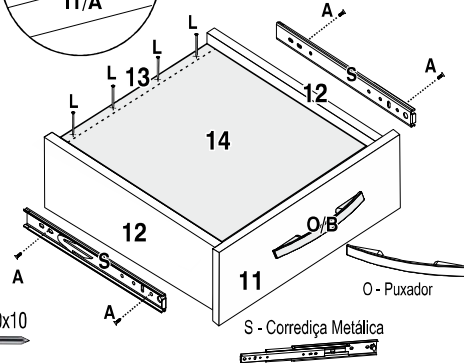
A - Paraf. Chata 3,5x14



F - Conector Plástico



L - Pregos 10x10



S - Correção Metálica

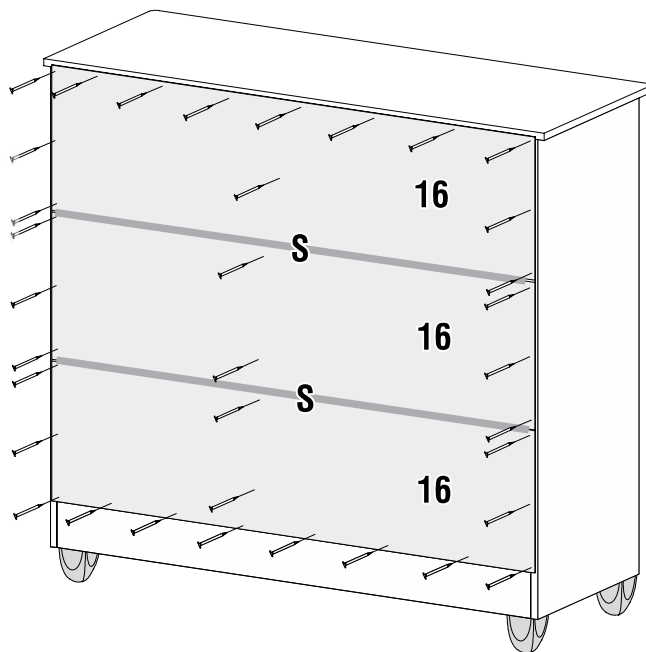


O - Puxador



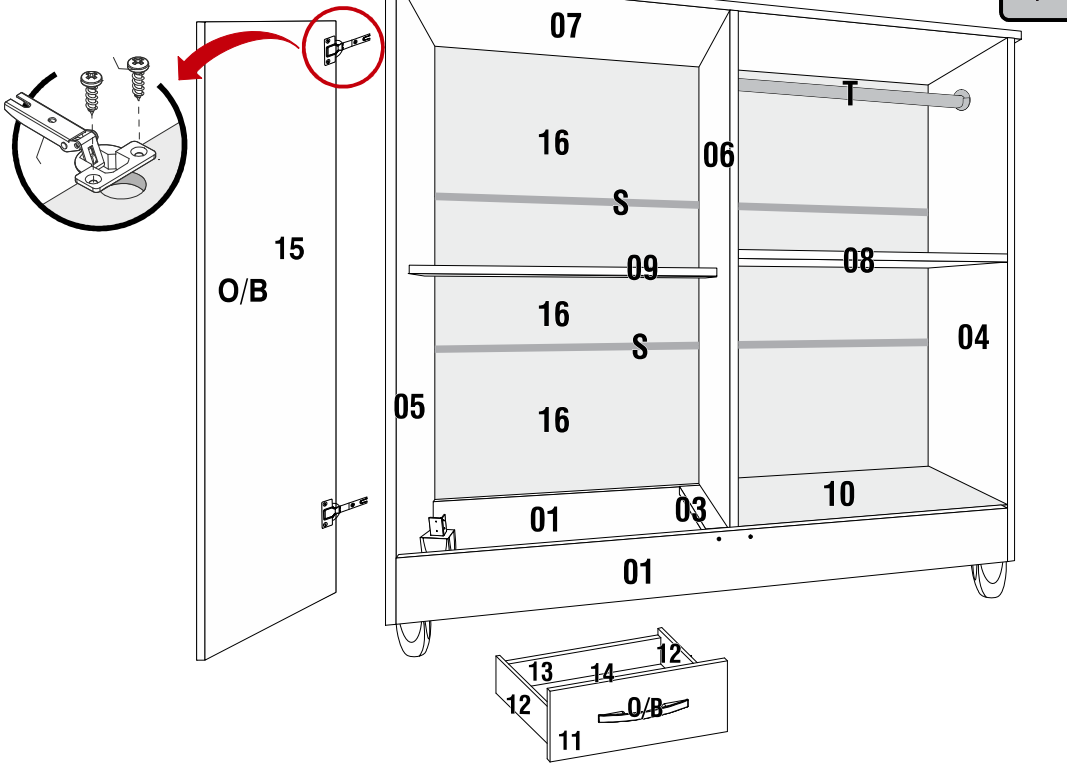
07 PASSO

L - Pregos 10x10

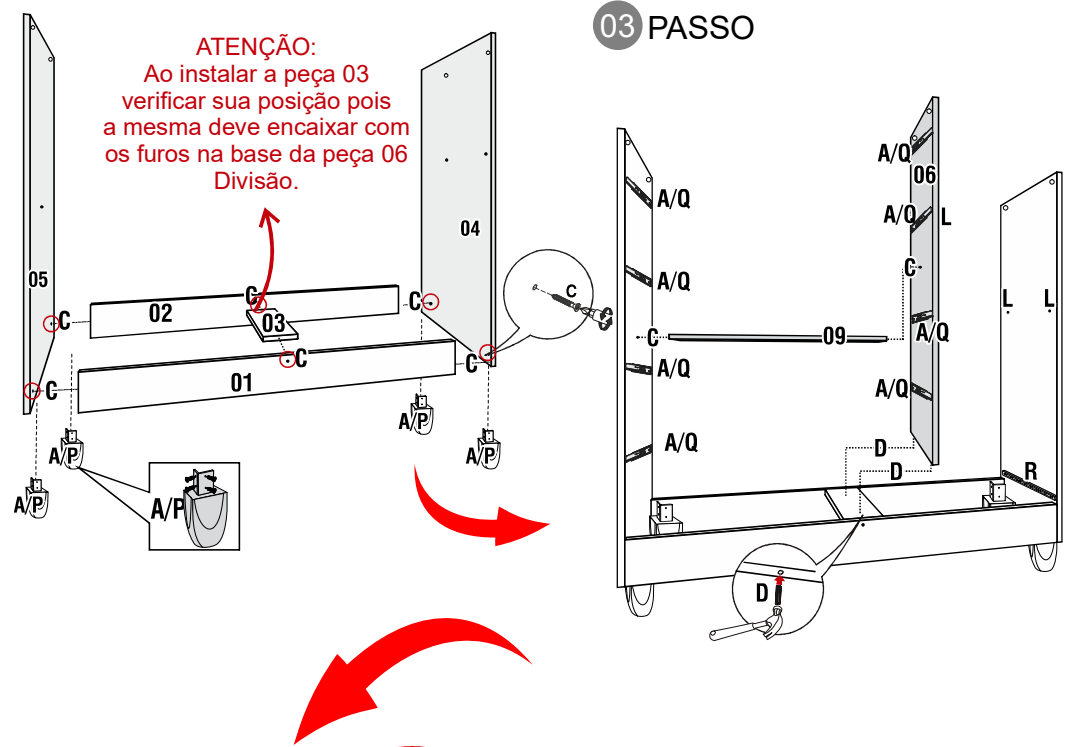


O Fabricante se reserva no direito de efetuar modificações técnicas em seus produtos, sem aviso prévio, sempre que julgar conveniente.

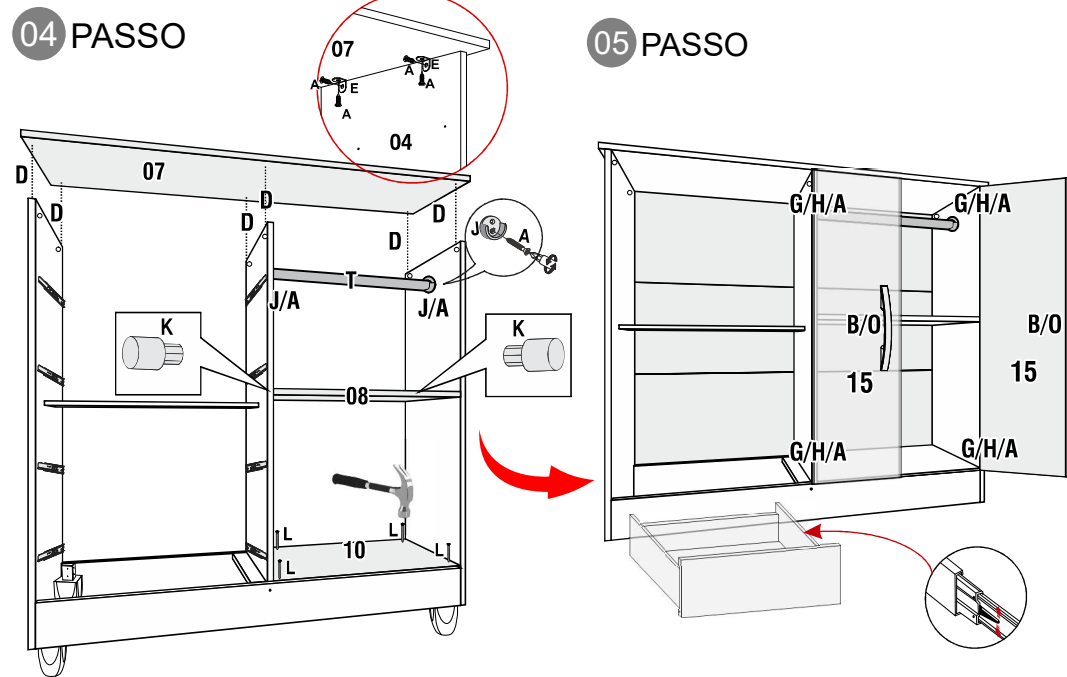
01 PASSO



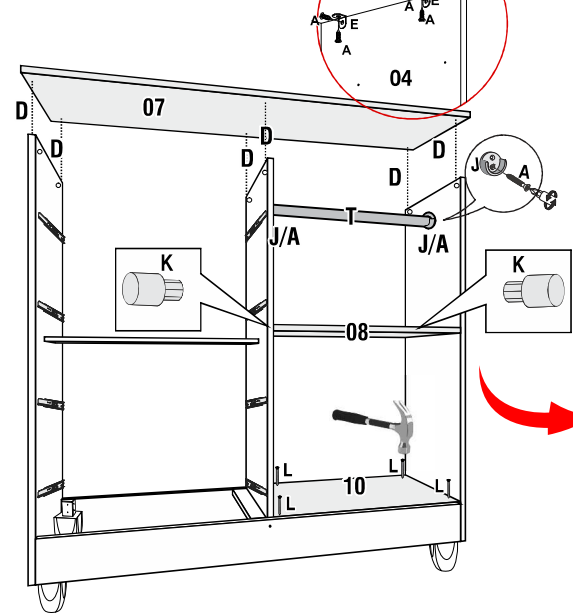
02 PASSO



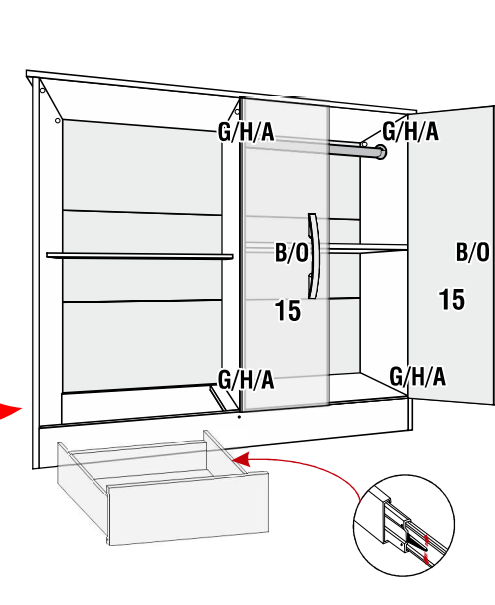
03 PASSO



04 PASSO



05 PASSO



LISTA DE PEÇAS

ITEM	CÓDIGO	DESCRIÇÃO	QT.	COMP.	LARG.	ESP.
				(cm)	(cm)	(cm)
1	219	RODAPÉ FRONTAL	1	107,5	10	1,5
2	220	RODAPÉ TRASEIRO	1	107,5	10	1,5
3	221	SUPORTE RODAPÉ	1	37	4	1,5
4	12066	LATERAL DIREITA	1	99	40	1,5
5	12065	LATERAL ESQUERDA	1	99	40	1,5
6	12064	DIVISÃO	1	89	40	1,5
7	12061	TAMPO	1	113,5	43	1,8
8	218	PRATELEIRA	1	53	33,5	1,2
9	222	SUPORTE DE GAVETA	1	53,1	4	1,5
10	217	PRATELEIRA 3MM	1	52,8	39,5	0,3
11	211	FRENTE DE GAVETA	4	54	21,5	1,5
12	12062	LATERAL DE GAVETA	8	35,5	11,3	1,2
13	224	TRASEIRO DE GAVETA	4	48,1	10	1,5
14	11953	FUNDO DE GAVETA	4	49,2	36	0,3
15	12089	PORTA	2	89	27	1,5
16	209	COSTA	3	110,5	30	0,3

FERRAGENS E ACESSÓRIOS

Cód.	Descrição	Desenho	Quant.
A	Parafuso Chata Prata 3,5x14		108
B	Parafuso Flang. Prata 3,5x25		20
C	Parafuso Flang. Preto 3,5x40(*)		8
D	Cavilha Ø6x36		8
E	Cantoneira Metálica 2 furos		6
F	Cantoneira Plást. c/ cav. 15x15x50 (COR DO MÓVEL)		8
G	Dobradiça Metálica 26mm		4
H	Calço 5mm p/ dobr. 26mm		4
I	Sachê Cola		1
L.I	Suporte Triangular para Gaveta		4
J	Suporte Cabide Redondo		2
K	Suporte Prateleira Móvel		4
L	Prego Cabeça 10x10		70
M	Prego Cabeça 13x15		8
N	Tapa furo adesivo (COR DO MÓVEL)		6
O	Puxador Lisboa 128mm Bronze		6
Acessórios Imop			
P	Pés Plástico Milão		4
Q	Corrediça Telescópica 300mm /Par		4
R	Corrediça Plástica		1
S	Perfil H - (1078mm)	x	2
T	Pau de Cabide - (520mm)	x	1

Ao solicitar assistência, informe o número da peça e a letra do acessório