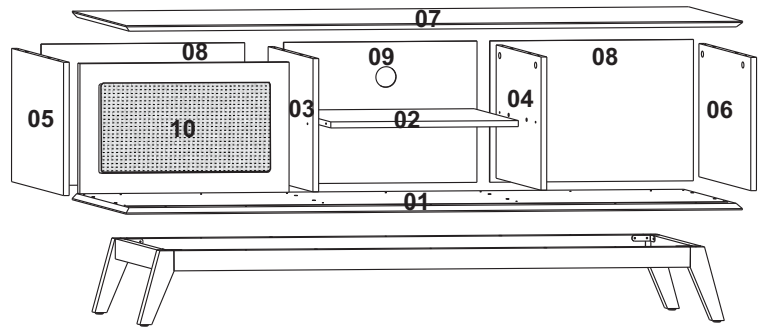
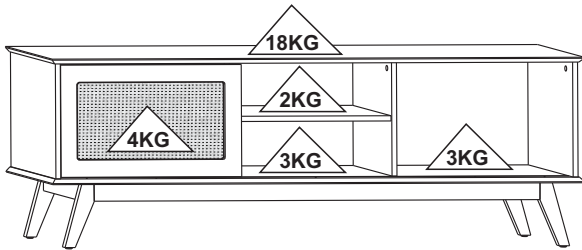


PEÇAS NUMERADAS/ NUMBERED PARTS/  
PIEZAS NUMERADAS  
EX: 1915X-X 05 (peça/ piece/ pieza number)

DIMENSÕES DO PRODUTO / PRODUKT DIMENSIONS / DIMENSIONS PRODUCT - WxDxH / LxDxA - 1620 X 388 X 546 MM

TV até 60"



**ATENÇÃO / ATTENTION / ATENCION**  
Nunca utilizar óleos, lustra móveis, produtos abrasivos, saponáceos, esponja de aço e outros.  
Never use oils, furniture polish, abrasive products, soaps, steel sponge and others.  
Nunca use aceites, pulimentos, abrasivos, jabones, esponja de acero y otros.

- CUIDADOS ESPECIAIS/ SPECIAL CARE/ CUIDADOS ESPECIALES**
- Evitar expor o móvel ao sol, e em lugares úmidos.
  - Limpar com flanela seca ou com pano levemente umedecido em água.
  - Avoid exposing the furniture to the sun, and in damp places.
  - Clean with dry flannel or lightly cloth moistened with water.
  - Evite exponer los muebles al sol y en lugares húmedos.
  - Limpiar con flanela seca o un paño ligero, humedecido con agua.

Ferramentas necessárias / Necessary tools / Herramientas Necesarias  
(não fornecidas) (not provided) (No proporcionadas)

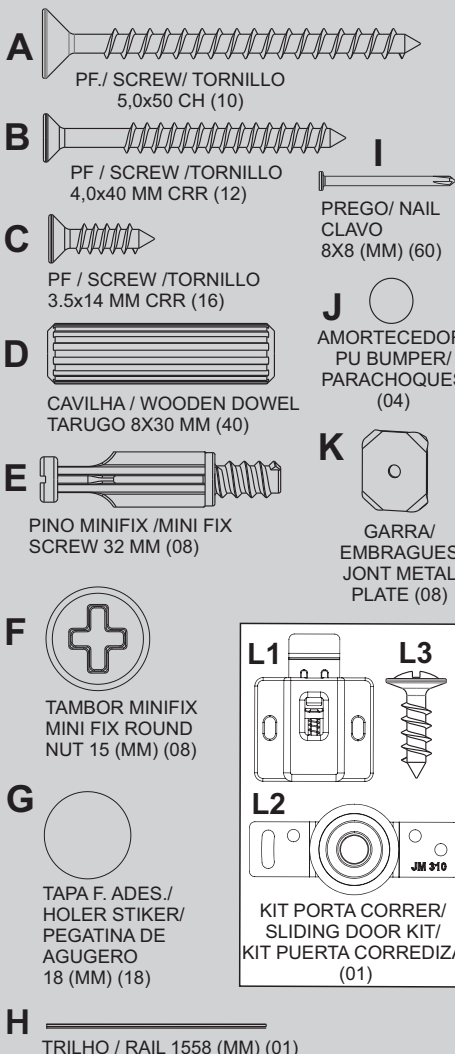


MONTE O PRODUTO SOBRE A EMBALAGEM, EVITANDO DANOS NA PINTURA. ACONSELHAMOS QUE A MONTAGEM DO PRODUTO SEJA POR UM PROFISSIONAL.

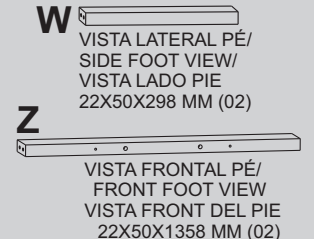
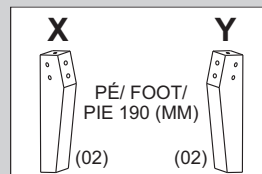
SETUP THE PRODUCT ON TOP OF THE PACKAGING, AVOIDING DAMAGE TO THE PAINT. WE RECOMMEND THAT THE INSTALLATION IS DONE BY A PROFESSIONAL.

MONTE EL PRODUCTO EN EL PAQUETE, EVITAR LESIONES EN PINTURA. AVISAMOS QUE EL MONTAJE DEL PRODUCTO SEA UN PROFESIONAL.

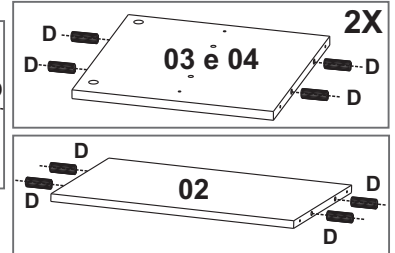
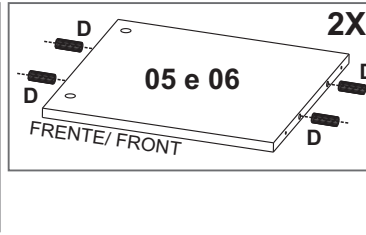
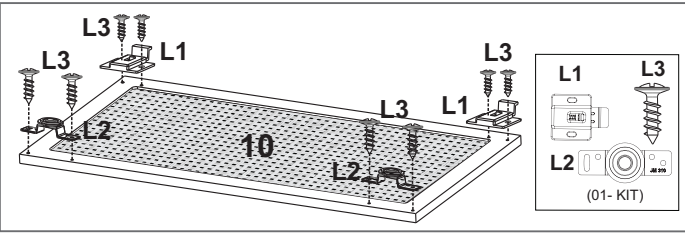
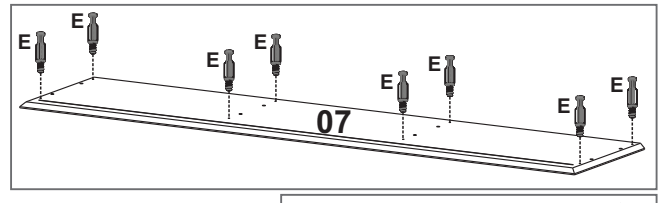
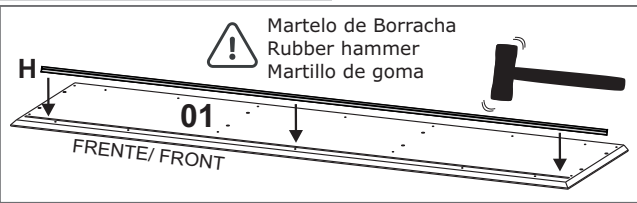
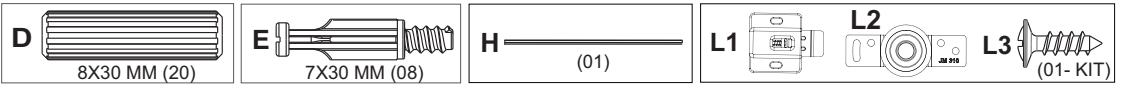
**MEDIDA UTILIZADA EM MM / UNIT MEASURE USED IS MILLIMETERS (MM)**



ITEM	DESCRIÇÃO DA PEÇAS / DESCRIPTION OF PARTS / UNIT MEASURE USED IS MILLIMETERS (MM)	QUANT	CORES/ COLORS/ COLORES				
COD. CODE	Nº	NOME/NAME/NOMBRE	MEDIDAS / MEASURES (MM)	TIPO TYPE	QUANT AMOUNT CANTIDAD	OFF WHITE	PRETO/ NEGRO/ BLACK
16827	1	BASE	1620X385X15	MDF	1	01/06	01/07
16828	2	PRATELEIRA/ SHELF/ ESTANTE	493X315X15	MDP	1	02/06	02/07
16829	3	DIVISOR ESQUERDO/ LEFT DIVIDER/ DIVISOR IZQUIERDO	320X330X15	MDP	1	03/06	03/07
16830	4	DIVISOR DIREITO/ RIGHT DIVIDER/ DIVISOR DERECHO	320X330X15	MDP	1	04/06	04/07
16831	5	LATERAL ESQUERDA/ LEFT SIDE/ LADO IZQUIERDO	370X330X15	MDP	1	05/06	05/07
16832	6	LATERAL DIREITA/ RIGHT SIDE/ LADO DERECHO	370X330X15	MDP	1	06/06	06/07
16833	7	TAMPO/ TOP	1620X385X15	MDF	1	07/06	07/07
16834	8	FUNDO TRÁS/ BACK / TRASEIRO	535X350X3	MDF	2	08/06	08/07
16835	9	FUNDO TRÁS CENTRAL/ BACK/ TRASEIRO	508X350X3	MDF	1	09/06	09/07
16836	10	PORTA/ DOOR/ PUERTA	550X322X15	MDF	1	10/06	10/07
15704	A	PF./ Screw/ Tornillo 5,0x50 CH			10		
438	B	PF. / Screw / Tornillo 4,0x40(MM) CH			12		
986	C	PF./ Screw/ Tornillo 3,5x14(MM) CRR			16		
137	D	Cavilha / Wooden Dowel / Tarugo 8x30(MM)			40		
532	E	Pino Minifix / Minifix Screw 32(MM)			08		
508	F	Tambor Minifix / Minifix Round Nut 15(MM)			08		
13877	G	Tapa F. Ades./ Holer Sticker/ Pegatina de Agugero 18 mm			18	GELO	PRETO
13363							
16945	H	Trilho Plástico / Rail Plástic 1558(MM)			01	OFF W.	PRETO
16944							
248	I	Prego/ Nail/ Clavo 8x8 (MM)			60		
3441	J	Amortecedor/ Pu Bumper/ Parachoques			04		
911	K	Garra de Aço/ Embragues/ Jont Metal Plate 10X10 (MM)			08		
9002	L	Kit porta de correr/ Sliding Door Kit/ Kit Puerta Corrediza			01		
17498	M	Cantoneira Metal/ Metal corner/ Esquina del metal 60X60X2 MM			04		
7718	N	Tapa Furo/Holer Stiker/Tapa Agugero 8(MM)			04	CINZA	PRETO
952							
15574	W	Vista p/Pé Pinus Lateral/ Side Foot View/ Vista Lado del pie- 22X50X298MM			02	MOGNO	MOGNO
15577	X	Pé Pinus CHASSI-Lado X / Chassis foot-side X / Pie del chasis- lado X-190MM			02	MOGNO	MOGNO
15578	Y	Pé Pinus CHASSI-Lado Y / Chassis foot-side Y / Pie del chasis-lado Y- 190MM			02	MOGNO	MOGNO
15572	Z	Vista p/Pé Pinus Frontal/ Front Foot View/ Vista Front del pie-22X50X1358MM			02	MOGNO	MOGNO
		Certif. de Garant./ Warranty Certif.			01		



**PREPARAÇÃO DE PEÇAS / PARTS PREPARATION / PREPARACION DE PIEZAS**



**1**

**ATENÇÃO / ATTENTION / ATENCION**

**PARAFUSAR NOS PÉS / SCREW ON FEET / TORNILLO EN LOS PIES**

**C=16**  
**D=20**  
**M=04**  
**W=02**  
**X=02**  
**Y=02**  
**Z=02**

**1° (4X)**  
**X e Y**

**C** 3,5X14 MM

**D** 8X30 MM  
**M**  
**Z** 22X50X1358 MM  
**W** 22X50X298 MM  
**X** X 190MM  
**Y** Y 190MM

**2**

Obs: As peças pintadas nos passos são apenas ilustrativas.  
The parts painted in the steps are illustrative only.  
Las partes pintadas en los pasos son solo ilustrativas.

**A=10**  
**G=10**

**A** 5,0x50 CH

**3**

**B=04**  
**N=04**

**B** 4,0X40 CH

**4**

**F=08**  
**G=08**

**F** **G**

**5**

**B=08**

**B** 4,0X40 CH

**6**

**I=60**  
**K=08**

**I** **K**

**7**

**J=04**

**J**

**ABAIXAR E ENCAIXAR / LOWER THE DEVICE FOR IT TO FIT IN ABAIXAR E AJUSTAR**

**REGULAR O PARAFUSO / SCREWADJUSTMENT / AJUSTE EL TORNILLO**

**COLOCAR "J" NA PEÇA 10. / PUT "J" IN PART 14. / PONER "J" LA PIEZA 10.**

**NOTA / NOTE**

Não nos responsabilizamos por acidentes, se a instalação do móvel não estiver com os procedimentos deste Manual e não for realizado por pessoa habilitada.  
We are not responsible for accidents if the installation of the furniture is not in accordance with the procedures in this Manual and is not carried out by a qualified person.  
No nos hacemos responsables de accidentes si la instalación de los muebles no se realiza de acuerdo con los procedimientos de este Manual y no es realizada por una persona calificada.