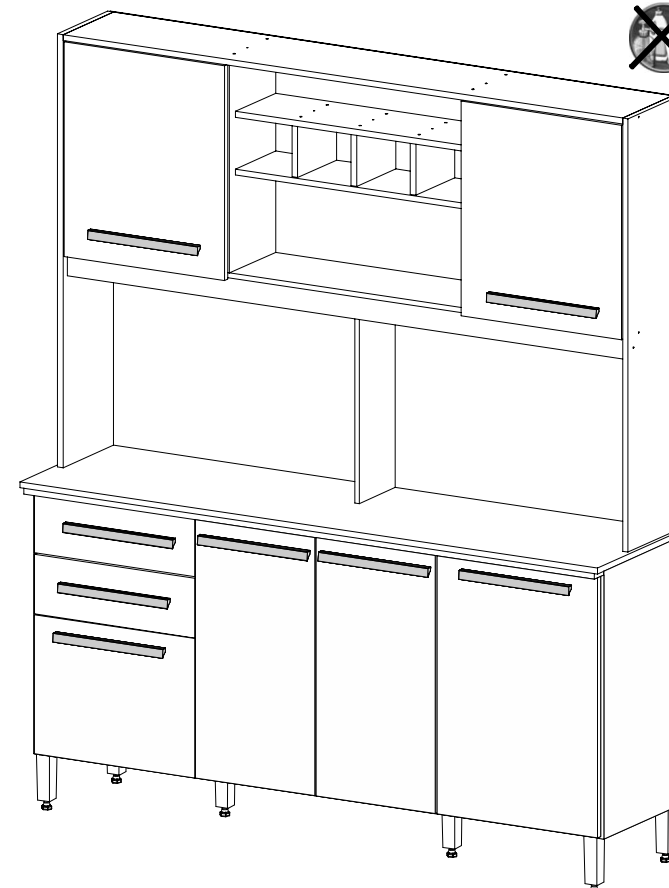


COZINHA LUNA PLUS

MANUAL DE MONTAGEM

02 Volume de Embalagem **CUIDADOS COM A LIMPEZA**



Para a montagem do produto você vai precisar de:



- ✓ Confira as peças, componentes e se possui as ferragens necessárias para a montagem;
- ✓ Para proteger seu móvel, coloque as peças sobre um tapete;
- ✓ Convide alguém pra te auxiliar, tudo pode ficar mais simples e rápido.

08 PASSO

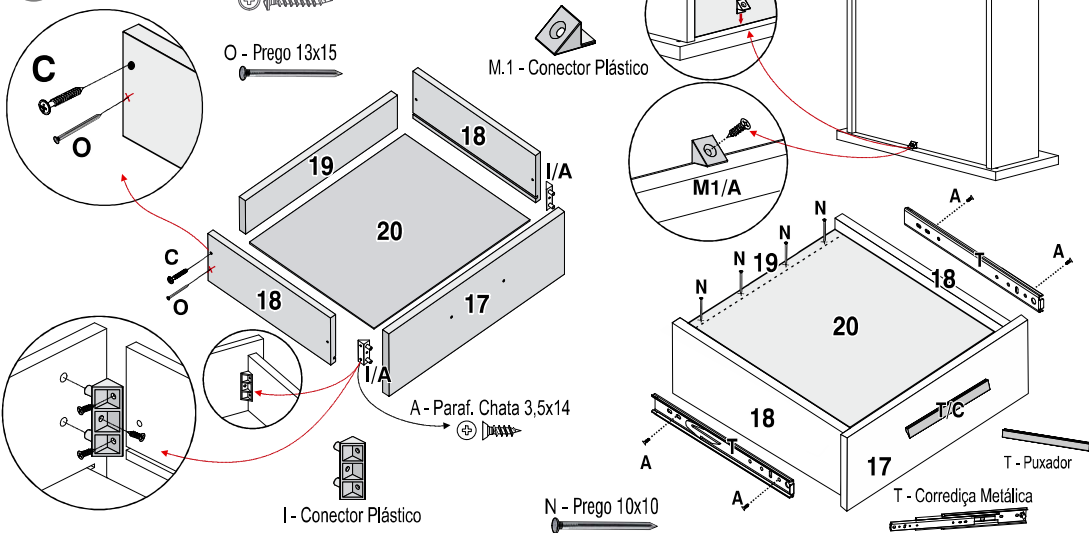
C - Paraf. Flang. 3,5x25



O - Pregos 13x15



M.1 - Conector Plástico

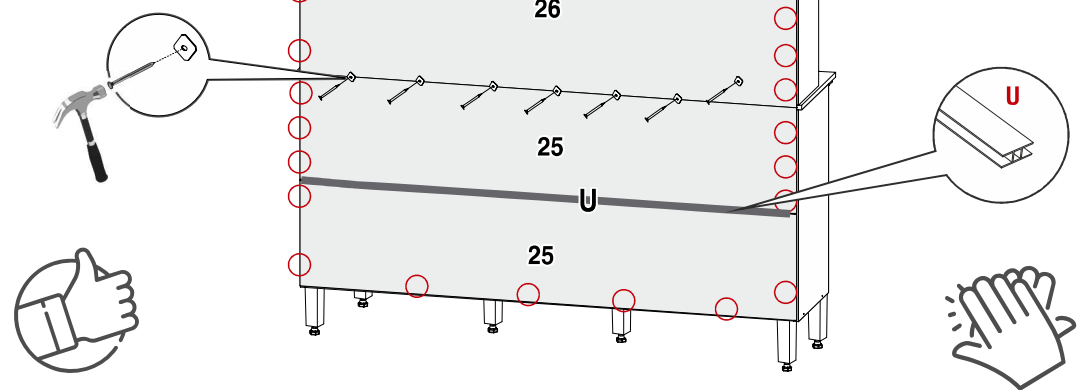


07 PASSO

P - Garra metálica

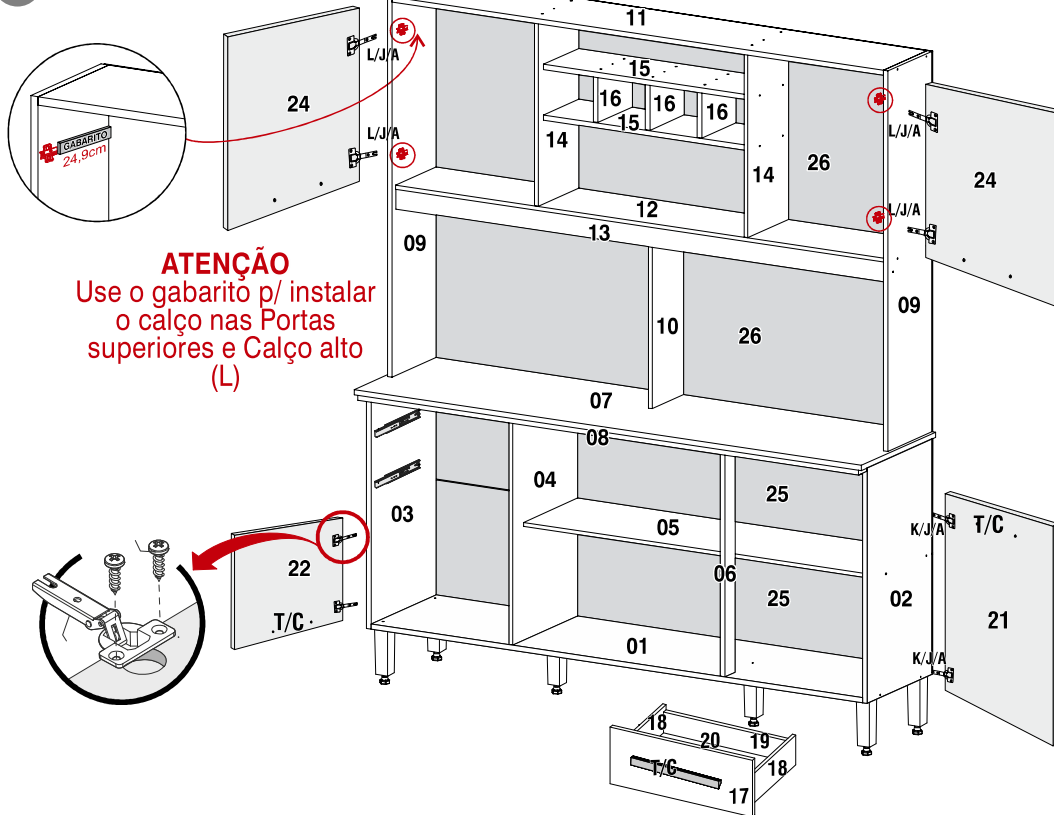


N - Pregos 10x10



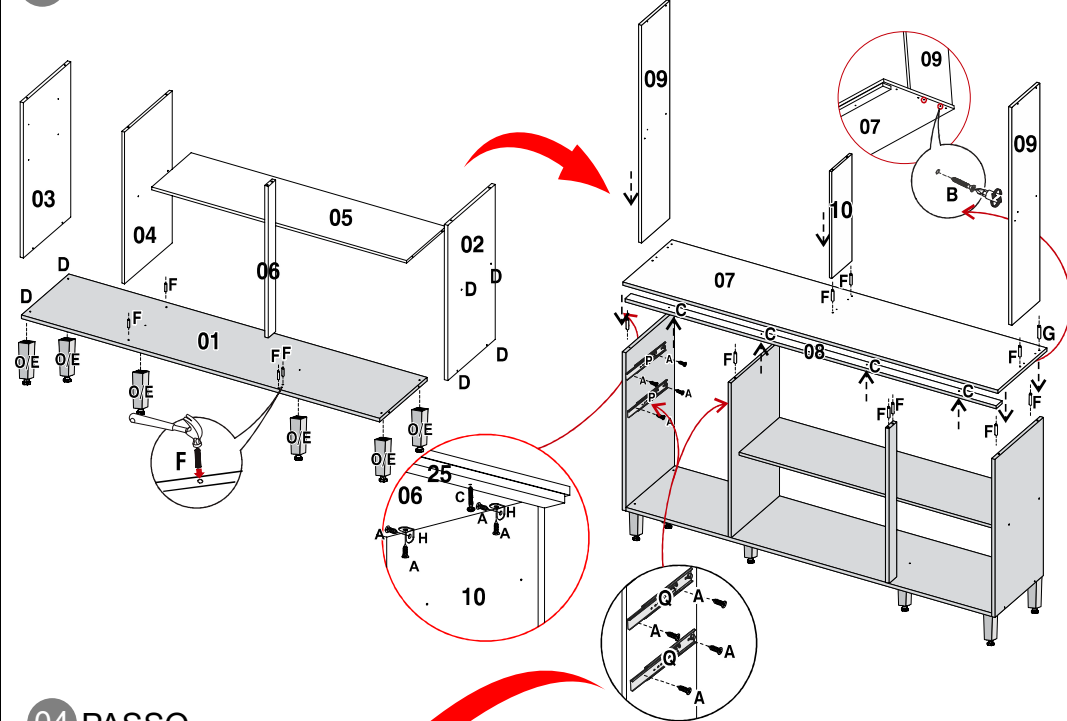
O Fabricante se reserva no direito de efetuar modificações técnicas em seus produtos, sem aviso prévio, sempre que julgar conveniente.

01 PASSO

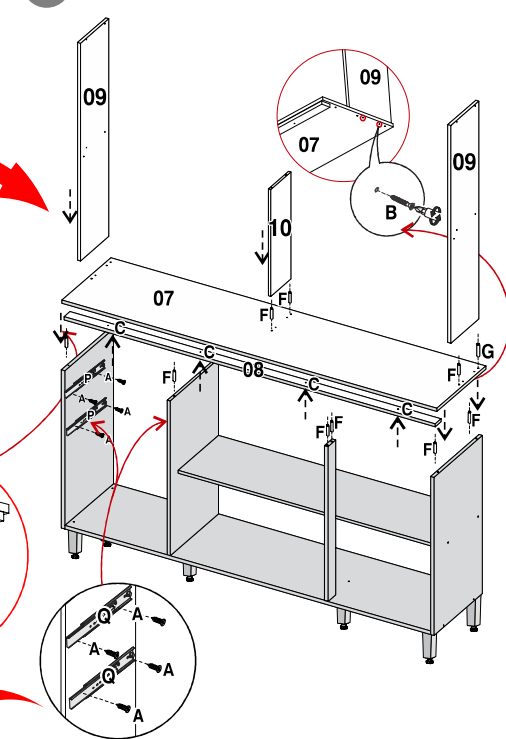


ATENÇÃO
Use o gabarito p/ instalar o calço nas Portas superiores e Calço alto (L)

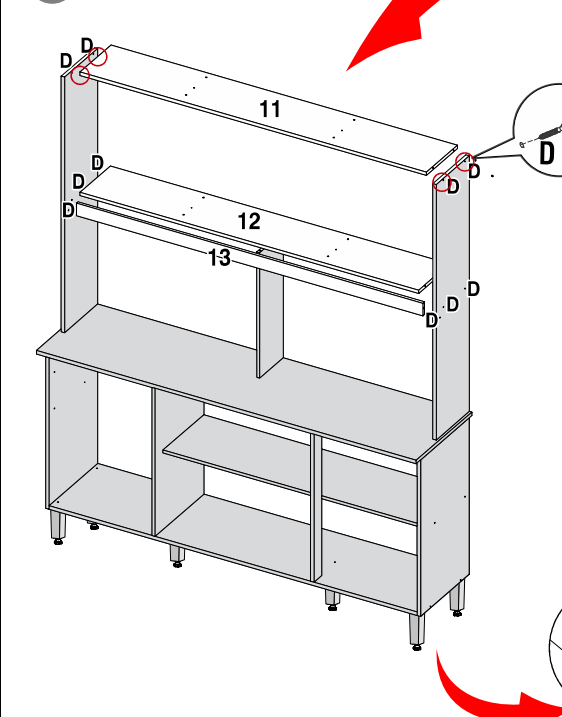
02 PASSO



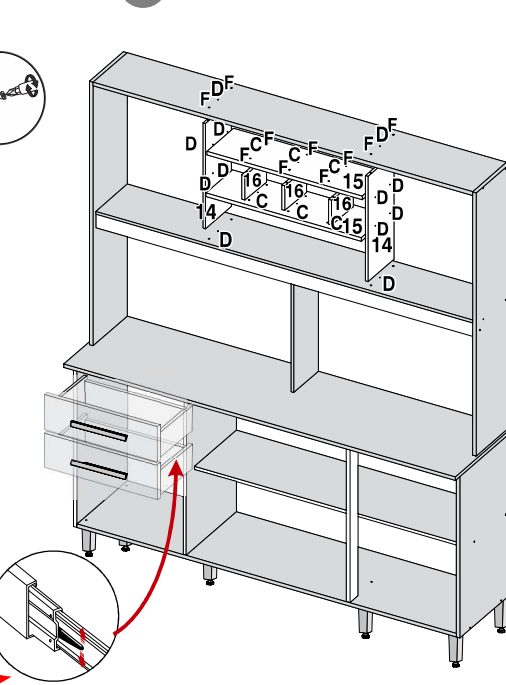
03 PASSO



04 PASSO



05 PASSO



LISTA DE PEÇAS						
ITEM	CÓDIGO	DESCRIÇÃO	QT.	COMP. (cm)	LARG. (cm)	ESP. (cm)
1	15277	BASE BALCÃO	1	157	36	1,5
2	15276	LATERAL DIREITA BALCÃO	1	68	36	1,5
3	15275	LATERAL ESQUERDA BALCÃO	1	68	36	1,5
4	15273	DIVISÃO DO BALCÃO	1	66,5	36	1,2
5	15274	PRATELEIRA DO BALCÃO	1	111,8	30	1,2
6	15272	BATENTE VERTICAL BALCÃO	1	66,5	5,7	1,5
7	15271	TAMPO DO BALCÃO	1	162	41	1,5
8	15270	ENCABEÇAMENTO DO TAMPO	1	160	4,8	1,5
9	16758	LATERAL DO AÉREO	2	109	26,8	1,5
10	15252	DIVISÃO INFERIOR DO AÉREO	1	53,5	17,5	1,2
11	16761	TAMPO DO AÉREO	1	157	26,8	1,5
12	16759	BASE DO AÉREO	1	157	24,9	1,2
13	15259	VISTA DO AÉREO	1	157	5,7	1,2
14	16760	DIVISÃO DO AÉREO	2	53	24,9	1,2
15	16762	PRATELEIRA DO NICHOS	2	65,8	24,5	1,5
16	16763	DIVISÃO DO NICHOS	3	24	13	1,5
17	15258	FRENTE DE GAVETA	2	45	15	1,5
18	15257	LATERAL DE GAVETA	4	30	11,3	1,2
19	15256	TRASEIRO DE GAVETA	2	39,1	8	1,5
20	15255	FUNDO DE GAVETA	2	40,1	30,5	0,3
21	15269	PORTA DO BALCÃO	1	65,5	45	1,5
22	15267	PORTA INFERIOR DO BALCÃO	1	45	35	1,5
23	15268	PORTA MENOR DO BALCÃO	2	65,5	33,5	1,5
24	15260	PORTA DO AÉREO	2	54	45	1,5
25	15253	COSTA DO BALCÃO	2	159	34	0,3
26	15254	COSTA SUPERIOR DO AÉREO	2	159	54,9	0,3

FERRAGENS E ACESSÓRIOS			
Cód.	Descrição	Desenho	Quant.
A	Parafuso Chata Prata 3,5x14		100
B	Parafuso Chata Preto 3,5x40		4
C	Parafuso Flang. Prata 3,5x25		30
D	Parafuso Flang. Preto 3,5x40(*)		30
E	Parafuso Flang. Preto 5,0x35		6
F	Cavilha Ø6x36		36
G	Cavilha Ø6x46		2
H	Cantoneira Metálica 2 furos		11
I	Cantoneira Plást. c/ cav. 15x15x50 (COR DO MÓVEL)		4
J	Dobradilha Metálica 26mm		12
K	Calço 5mm p/ dobr. 26mm		8
L	Calço 12mm p/ dobr. 26mm		4
M	Sachê Cola		1
M.1	Suporte Triangular para Gaveta		2
N	Prego Cabeça 10x10		90
O	Prego Cabeça 13x15		4
P	Garra Metálica		20
Q	Tapa furo adesivo (COR DO MÓVEL)		10
Acessórios Imop			
R	Pés Plástico c/ Regulagem p/ Coz.		6
S	Corredija Telescópica 300mm /Par		2
T	Puxador Milão 300mm (madeira)		8
U	Perfil H - (1575mm)		1

Ao solicitar assistência, informe o número da peça e a letra do acessório