

## MANUAL DE MONTAGEM

02 Volume de Embalagem **CUIDADOS COM A LIMPEZA**



Para a montagem do produto você vai precisar de:



- ✓ Confira as peças, componentes e se possui as ferragens necessárias para a montagem;
- ✓ Para proteger seu móvel, coloque as peças sobre um tapete;
- ✓ Convide alguém pra te auxiliar, tudo pode ficar mais simples e rápido.

### 08 PASSO

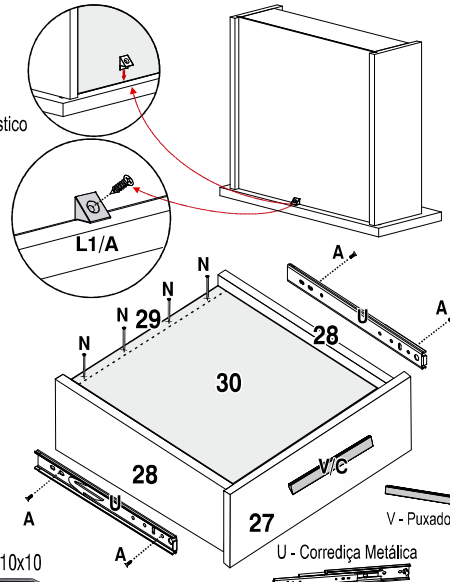
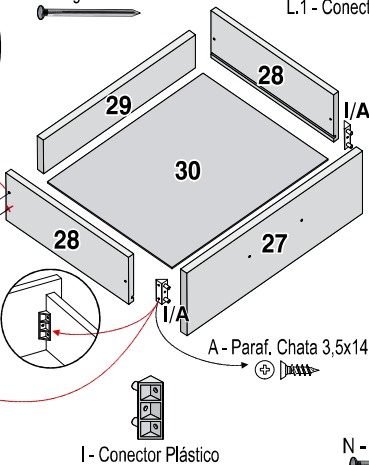
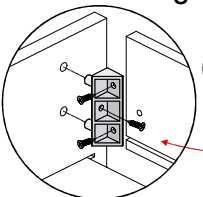
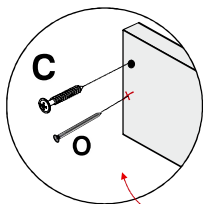
C - Paraf. Flang. 3,5x25



O - Pregos 13x15



L1 - Conector Plástico

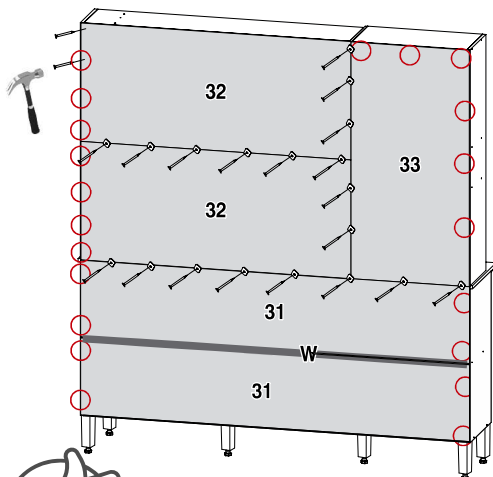


### 09 PASSO

P - Garra Costa



N - Pregos 10x10



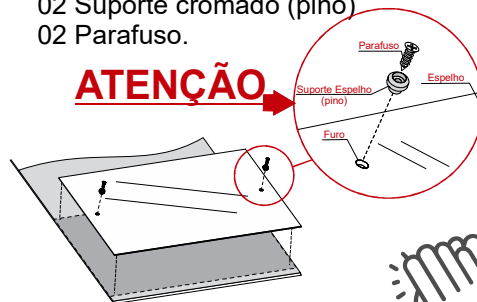
### 10 PASSO



#### IMPORTANTE

Cada espelho deverá ser fixado com:  
02 Suporte cromado (pino)  
02 Parafuso.

#### ATENÇÃO

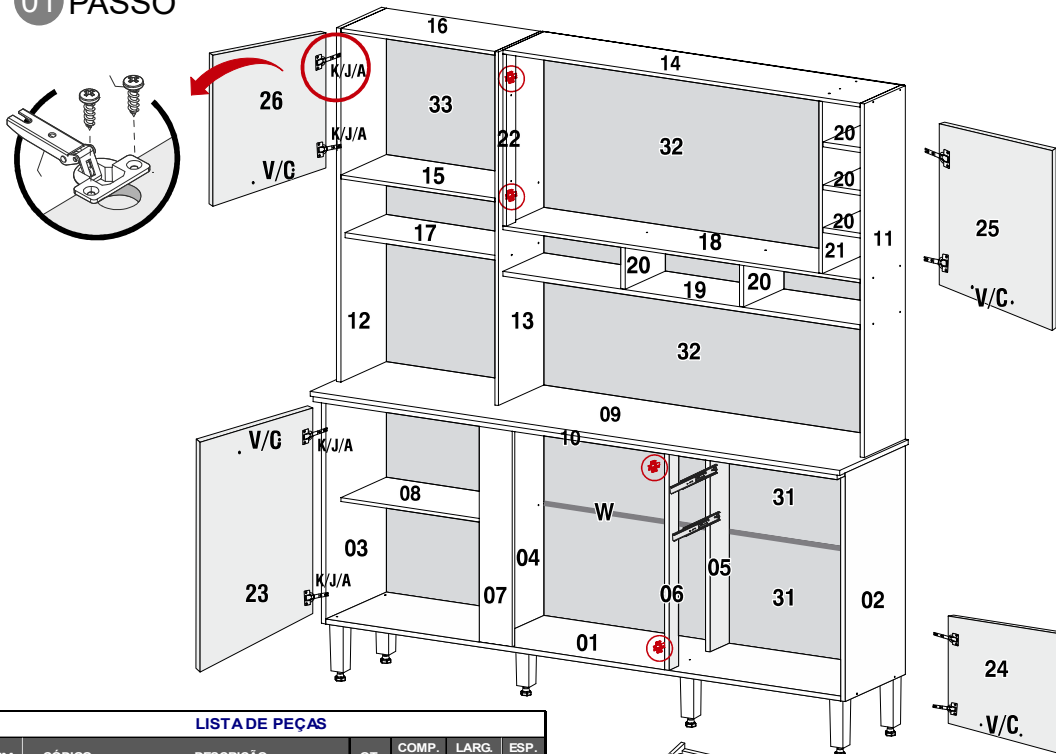


#### ESPELHO OPCIONAL



O Fabricante se reserva no direito de efetuar modificações técnicas em seus produtos, sem aviso prévio, sempre que julgar conveniente.

# 01 PASSO



### LISTA DE PEÇAS

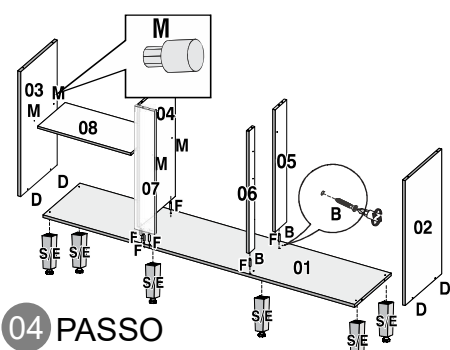
ITEM	CÓDIGO	DESCRIÇÃO	QT.	COMP. (cm)	LARG. (cm)	ESP. (cm)
1	15249	BASE BALCÃO	1	177	36	1,5
2	15248	LATERAL DIREITA BALCÃO	1	71	36	1,5
3	15247	LATERAL ESQUERDA BALCÃO	1	71	36	1,5
4	15246	DIVISÃO DO BALCÃO	1	69,5	34,5	1,2
5	15243	BATENTE VERTICAL MAIOR	1	69,5	11,5	1,5
6	15244	BATENTE VERTICAL BALCÃO	1	69,5	5,7	1,5
7	15245	VISTA DO BALCÃO	1	69,5	11,3	1,5
8	15242	PRATELEIRA DO BALCÃO MÓVEL	1	53	27	1,2
9	15241	TAMPO DO BALCÃO	1	182	41	1,5
10	15240	ENCABEÇAMENTO DO TAMPO	1	180	4,8	1,5
11	15233	LATERAL DIREITA AÉREO	1	109	24,4	1,5
12	15232	LATERAL MAIOR DO AÉREO	1	109	27	1,5
13	15231	DIVISÃO MAIOR DO AÉREO	1	109	27	1,2
14	15209	TAMPO MAIOR DO AÉREO	1	122,8	24,4	1,2
15	15229	PRATELEIRA BASE DO AÉREO	1	53	27	1,2
16	16614	TAMPO MENOR SUPERIOR	1	53	27	1,2
17	15228	PRATELEIRA MENOR DO AÉREO	1	53	24,4	1,5
18	15210	BASE MAIOR DO AÉREO	1	122,8	24,4	1,2
19	15227	BASE DO NICHO INFERIOR	1	122,8	24,4	1,2
20	15217	DIVISÃO DO NICHO	5	24	13	1,5
21	15230	DIVISÃO DO AÉREO	1	53	24,4	1,2
22	15216	BATENTE DO AÉREO	1	53	5,7	1,2
23	15238	PORTA DO BALCÃO	2	68	54	1,5
24	15239	PORTA MENOR DO BALCÃO	1	37	60	1,5
25	15215	PORTA MAIOR DO AÉREO	2	54	54	1,5
26	15214	PORTA MENOR DO AÉREO	1	54	45	1,5
27	15237	FRENTE DE GAVETA	2	60	15	1,5
28	15236	LATERAL DE GAVETA	4	30	11,3	1,2
29	15235	TRASEIRO DE GAVETA	2	54,1	8	1,5
30	15234	FUNDO DE GAVETA	2	55,1	30,5	0,3
31	15231	COSTA DO BALCÃO	2	179,5	35	0,3
32	15212	COSTA MAIOR DO AÉREO	2	124,5	54,8	0,3
33	15211	COSTA MENOR DO AÉREO	1	109,3	54,8	0,3

### FERRAGENS E ACESSÓRIOS

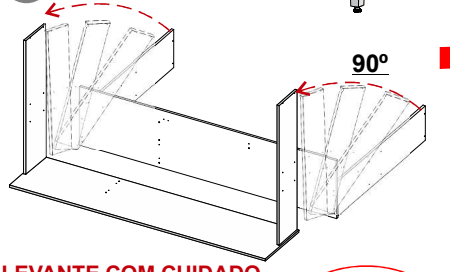
Cód.	Descrição	Desenho	Quant.
A	Parafuso Chata Preto 3,5x14		94
B	Parafuso Chata Preto 3,5x40		6
C	Parafuso Flang. Preto 3,5x25		32
D	Parafuso Flang. Preto 3,5x40(*)		26
E	Parafuso Flang. Preto 5,0x35		6
F	Cavilha Ø6x36		44
G	Cavilha Ø6x46		5
H	Cantoneira Metálica 2 furos		6
I	Cantoneira Plast. c/ cav.15x15x50 (COR DO MÓVEL)		4
J	Dobradilha Metálica 35mm		12
K	Calço 3mm pr dobr. 35mm		12
L	Sachê Cola		1
L.1	Suporte Triangular para Gaveta		2
M	Suporte Prateleira Móvel		4
N	Prego Cabeça 10x10		90
O	Prego Cabeça 13x15		4
P	Garra Metálica		20
Q	Tapa furo adesivo (COR DO MÓVEL)		10
R	Chapa reta 02 Furos		2
<b>Acessórios Imop</b>			
S	Pés Plástico c/ Regulagem pr/ Coz.		6
U	Corredilha Telescópica 300mm /Per		2
V	Puxador Milão 300mm (madeira)		8
W	Perfil H - (1765mm)		1

# 02 PASSO

**ATENÇÃO: MONTE A BASE 1ª ETAPA**

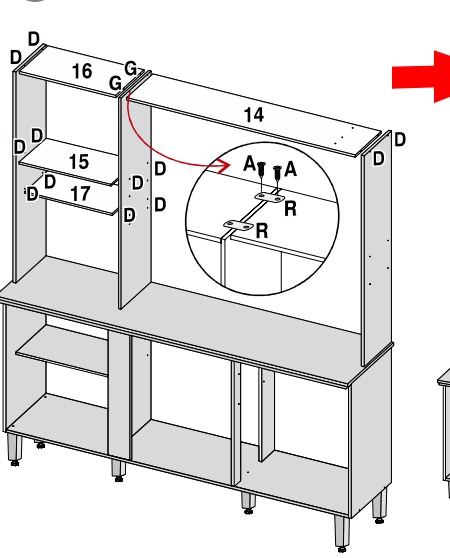


# 04 PASSO



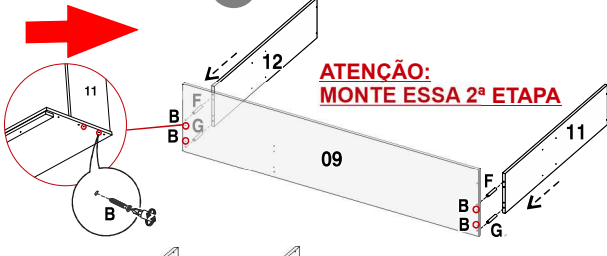
**LEVANTE COM CUIDADO**

# 06 PASSO

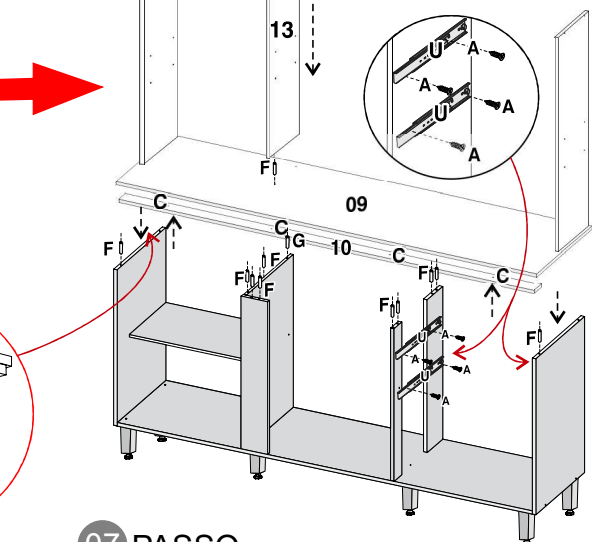


# 03 PASSO

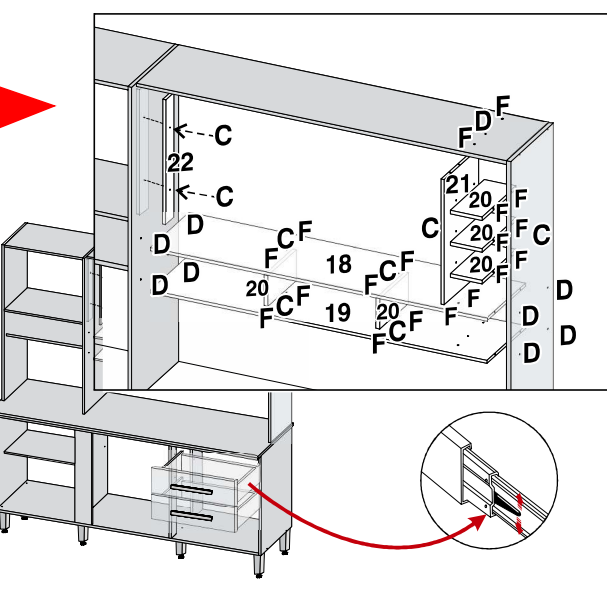
**ATENÇÃO: MONTE ESSA 2ª ETAPA**



# 05 PASSO



# 07 PASSO



Ao solicitar assistência, informe o número da peça e a letra do acessório