

# Garantia CASATEMA

A Casatema garante que o produto está isento de defeitos de material e fabricação durante período de tempo a contar partir do recebimento do produto com a assinatura de recebimento do mesmo:

- 90 dias (garantia legal) - Abrange o acabamento de peças, defeitos de costura, revestimentos, partes e peças sujeitas a desgaste natural. Neste tipo de garantia o cliente deve acionar o canal de vendas no qual fez a compra.
  - Produtos com 6 meses (garantia estrutural) - Estão inclusos aqui, defeitos estruturais que possam comprometer o correto funcionamento do produto.
- O presente termo e as garantias aplicam-se apenas ao território nacional.

## Solicitação da Garantia

Aconselhamos que a caixa deva ser aberta no momento do recebimento do produto e que a qualidade do mesmo seja verificada, desta forma podemos solucionar eventuais problemas o mais rápido possível. Ocorrendo algum problema dentro do prazo de 90 dias, o consumidor deve entrar em contato com o canal de vendas seguindo as orientações do mesmo.

Em casos de garantia superior a 90 dias, o consumidor deve entrar em contato com a central de atendimento ao cliente através do email [atendimento@casatema.com.br](mailto:atendimento@casatema.com.br) ou através de nosso chat de contato no próprio site [casatema.com.br](http://casatema.com.br), que lhe trará as orientações necessárias.

A Casatema caberá a responsabilidade de realizar uma análise prévia do produto através de fotos e vídeos, em caso de parecer positivo (comprovado defeito) a empresa arcará com custo de transporte envio de peças e produtos. É reservado o direito da empresa de reter o produto ou a(s) peça(s) danificada(s). Com a comprovação de defeito no produto, a Casatema poderá optar pela substituição total ou parcial de peças. Esta se reserva no direito de realizar os serviços de reposição de partes de peças e componentes que constatem satisfatoriamente a existência de defeito de material ou de manufatura. Se, no momento em que ocorrer a assistência o mesmo produto ou seus materiais não estiverem disponíveis, a empresa poderá substituí-los por de igual qualidade e valor equivalentes a nova linha de produção.

## Perda de Garantia

Fica determinado que a garantia perderá efeito nos casos:

- Desgaste em parte e/ ou peças e acabamento decorrentes de uso intenso ou exposição a condições extremas, incluindo, mas não se limitando a exposição ao frio e calor intensos, luz direta do sol, chuva, umidade excessiva, maresia, entre outros;
- Danos causados durante o transporte, quando estes não tiverem sido executados pela Casatema e, principalmente, não há cobertura de danos decorrentes de transportes e mudanças de endereço do cliente;
- Danos decorrente da má utilização do produto, esforços indevidos ou qualquer uso diverso daquele orientado pela Casatema, bem como no caso de montagem em desacordo com o manual de instruções ou no caso de o cliente ou prestador de serviços por este contratado, vir a realizar alterações na estrutura ou acabamento do produto diferente da forma como o produto foi entregue;
- Não há cobertura por danos causados por descuido, limpeza e/ou manutenção em desacordo com as instruções repassadas pela Casatema ou no caso de danos causados por prestadores de serviços de limpeza ou conserto contratados pelo cliente;
- Não se aplica a danos causados por materiais corrosivos como ácidos, solventes, tintas e fluidos corporais;
- Danos causados por acidentes, quedas, sinistros, ataques de pragas ou agentes da natureza. Ou ainda danos decorrentes de corrosão devido à falta de limpeza, manutenção com produtos inadequados ou conservação em lugares diversos daqueles indicados pela Casatema (excetuados os produtos destinados ao uso nestas condições);
- Esta garantia não cobre afrouxamento de tecido ocorrido com o uso e pelo desgaste natural do tecido bem como pela deformação do enchimento ou espuma e pelo desalinhamento de costuras eventualmente advindas com o tempo de uso;
- Produtos enviados a título de amostra não são cobertas por garantia.
- Produtos sem Nota Fiscal não possuem garantia.

CASA  
TEMA

# ESQUEMA DE MONTAGEM

## INSTRUCCIÓN DE MONTAJE

## ASSEMBLY INSTRUCTION

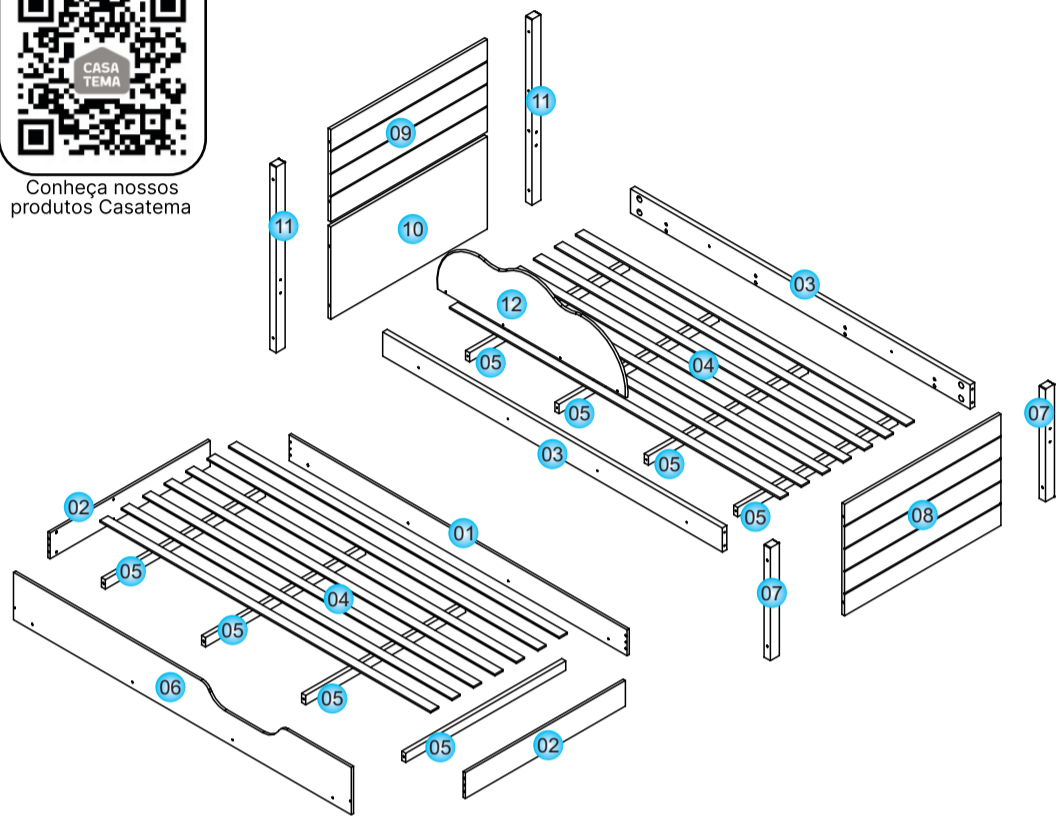
6 meses de  
garantia

### 4899 - BICAMA C/ AUXILIAR WOODY / CAMA DOBLE WOODY / WOODY DOUBLE BED

Nº.	CÓDIGO	DESCRIÇÃO	COMP.	LARG.	ESP.	QTD.
Nº.	CÓDIGO	DESCRIPCIÓN	LARG.	ANCH.	ESP.	CANT.
Nº.	CODE	DESCRIPTION	LENGTH	WIDTH	DEPTH	QUANT.
1	4508	TRASEIRO AUXILIAR / TRASERO DE LA CAMA AUXILIAR / AUXILIARY BED BACK	1890	125	12	1
2	4509	LATERAL AUXILIAR / LATERAL DE LA CAMA AUXILIAR / AUXILIARY BED SIDE	895	125	12	2
3	4507	BARRA DE CAMA / BARRA / BED BAR	1900	117	25	2
4	4512	RIPA / RIPIA / BATTEN	1850	45	08	14
5	4511	BARROTE / LASTRE / BEAM	895	45	22	8
6	4510	FRENTE BIBOX / FRENTE DE LA CAMA AUXILIAR / AUXILIARY BED FRONT	1890	230	12	1
7	4518	PE PESEIRA / PIÉ PESERA / FOOTBOARD FOOT	545	50	35	2
8	4513	PAINEL PESEIRA / PANEL PESEIRA / FOOTBOARD PANEL	875	541	15	1
9	4515	PAINEL CABECEIRA SUPERIOR / PANEL CABECEIRA SUPERIOR / TOP HEADBOARD PANEL	875	448	15	1
10	4516	PAINEL CABECEIRA INFERIOR / PANEL CABECEIRA INFERIOR / LOWER HEADBOARD PANEL	875	448	15	1
11	4517	PE CABECEIRA / PIÉ CABECERA / HEADBOARD FOOT	900	50	35	2
12	4514	PROTECAO / PROTECCION / PROTECTION	1060	329	12	1



Conheça nossos produtos Casatema



ELABORAÇÃO:  
ELABORADO POR:

FILIPE LOPES

APROVAÇÃO:  
APROBADO POR:

KERLITON MODENESI

DATA ELABORAÇÃO:  
FECHA ELABORACIÓN:

30/04/2025

REVISÃO:  
VERSIÓN:

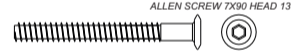
0

DATA ALTERAÇÃO:  
FECHA DEL ÚLTIMO CAMBIO:

LOTE / LOTE DE PRODUCCIÓN / BATCH:

## FERRAGEM / HERRAJE / HARDWARE

### A11 PARAFUSO ALLEN 7X90 CAB. 13



08

### O2 TAMPA CAB. PARAFUSO 13MM



16

### B3 PARAFUSO ALLEN 1/4X30 CAB. 13



08

### O3 TAMPA CABEÇA PARAF. 10MM



06

### C2 CAVILHA MADEIRA 8X30MM



12

### R1 RODÍZIO DE BIBOX PLÁSTICO



04

### D2 PARAFUSO PHIL. C.C. 3,5X14MM



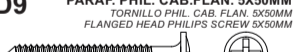
36

### D5 PARAFUSO PHIL. C.C. 4X30MM



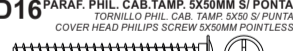
04

### D9 PARAF. PHIL. CAB. FLAN. 5X50MM



08

### D16 PARAF. PHIL. CAB. TAMP. 5X50MM SI PUNTA



12

### E2 ANEL FIX. 25MM COM PORCA 1/4"



08

### G4 SAPATA REDONDA 22MM



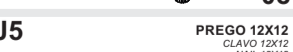
04

### H2 SUPORTE SARRAFO PRETO



08

### J5 PREGO 12X12



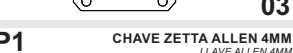
56

### J6 CHAPA UNIÃO



03

### P1 CHAVE ZETTA ALLEN 4MM

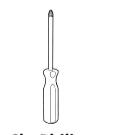


01

ESPECIFICAÇÕES PARA MONTAGEM:  
ESPECIFICACIONES PARA MONTAJE:  
ASSEMBLY SPECIFICATIONS:



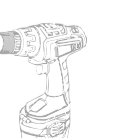
Uma pessoa  
Una persona  
One person



Ch. Philips  
Llave Philips  
Phillips Screwdriver



Martelo  
Martillo  
Hammer

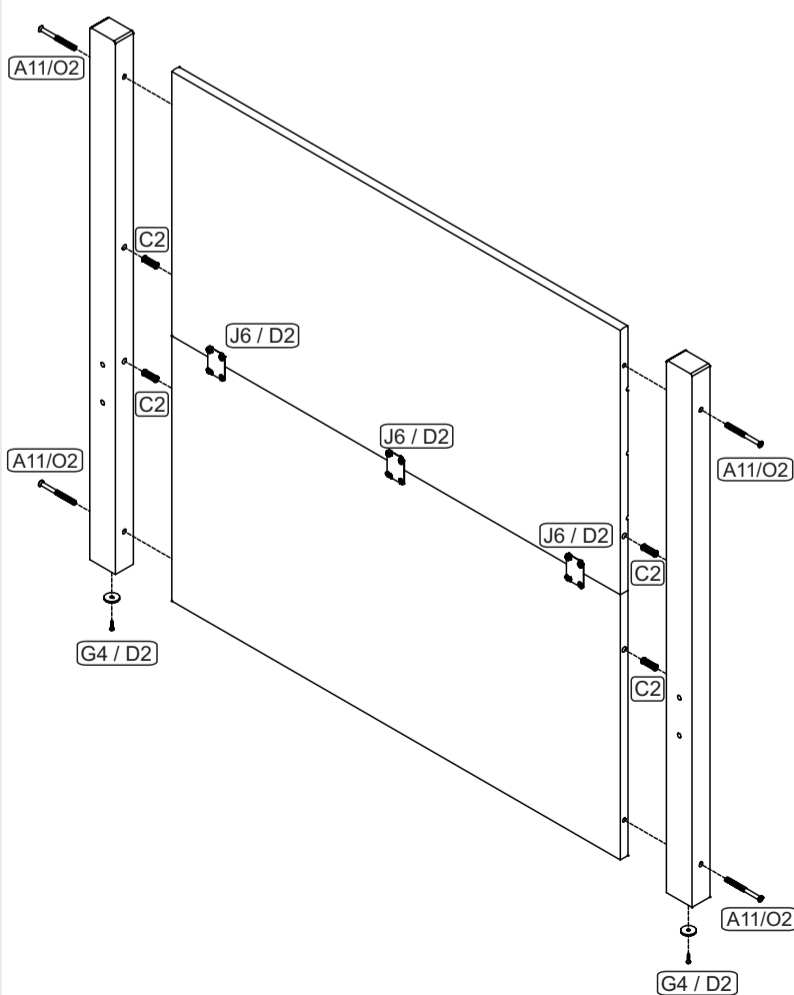


Parafusadeira  
Destornillador  
Screwdriver

## MONTAGEM / MONTAJE / ASSEMBLY

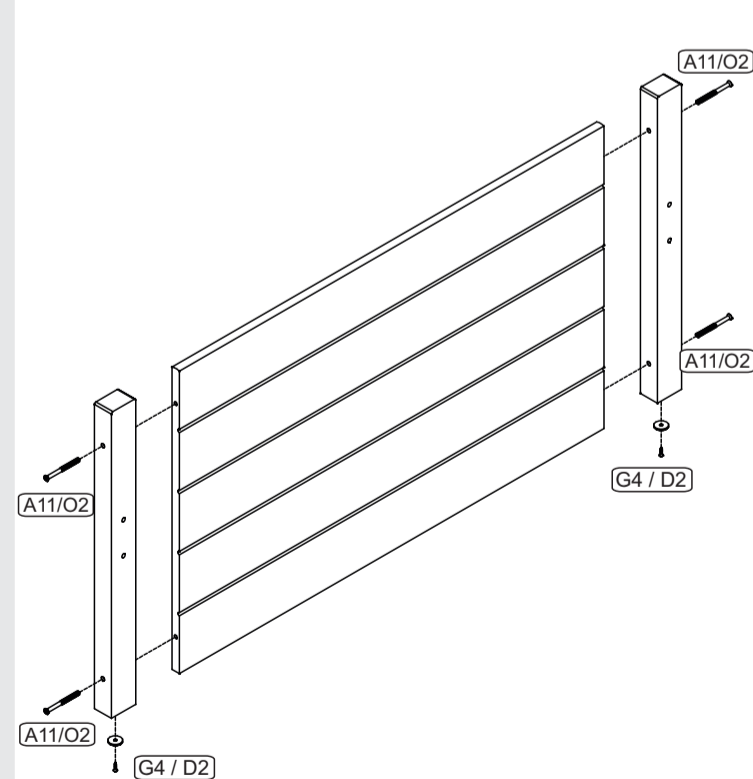
### 01 VISTA TRASEIRA: MONTAR A CABECEIRA.

VISTA TRASERA: MONTAJE DE LA CABECERA.  
BACK VIEW: ASSEMBLE THE HEAD.



### 02 MONTAR A PESEIRA.

MONTAJE DE LA PESERA.  
ASSEMBLY OF THE FOOTBOARD.

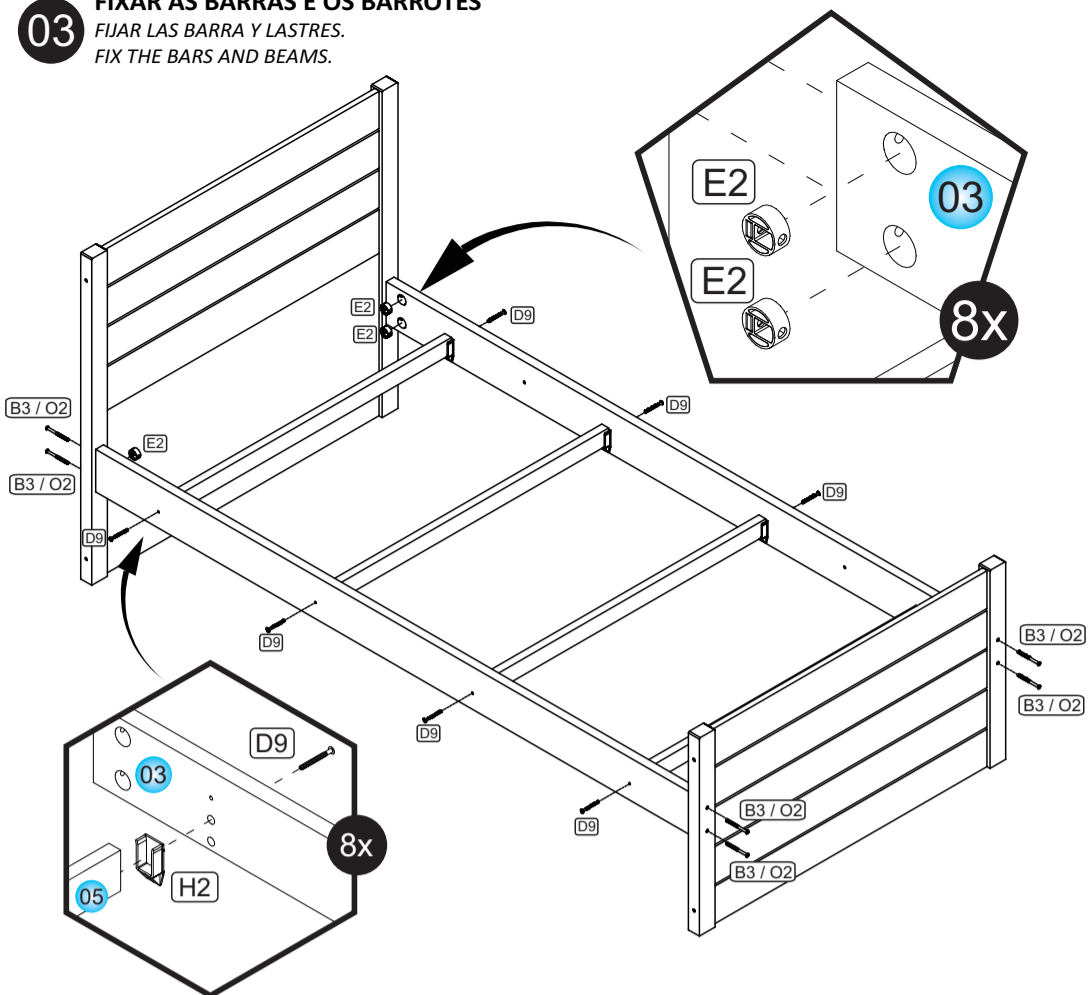


Nos produtos na cor Menta/Nature  
NÃO são usadas as tampas O2 e O3.

03

**FIXAR AS BARRAS E OS BARROTES**

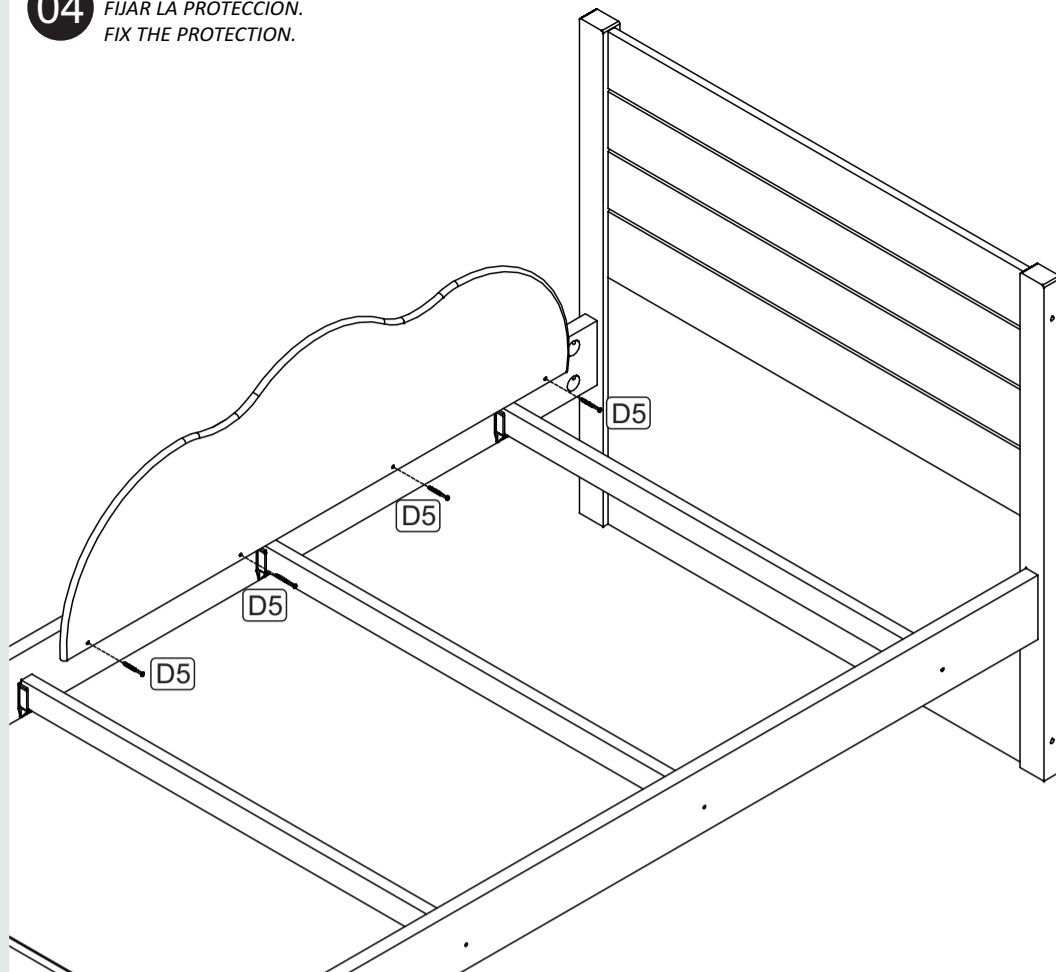
FIJAR LAS BARRA Y LASTRES.  
FIX THE BARS AND BEAMS.



04

**FIXAR A PROTEÇÃO.**

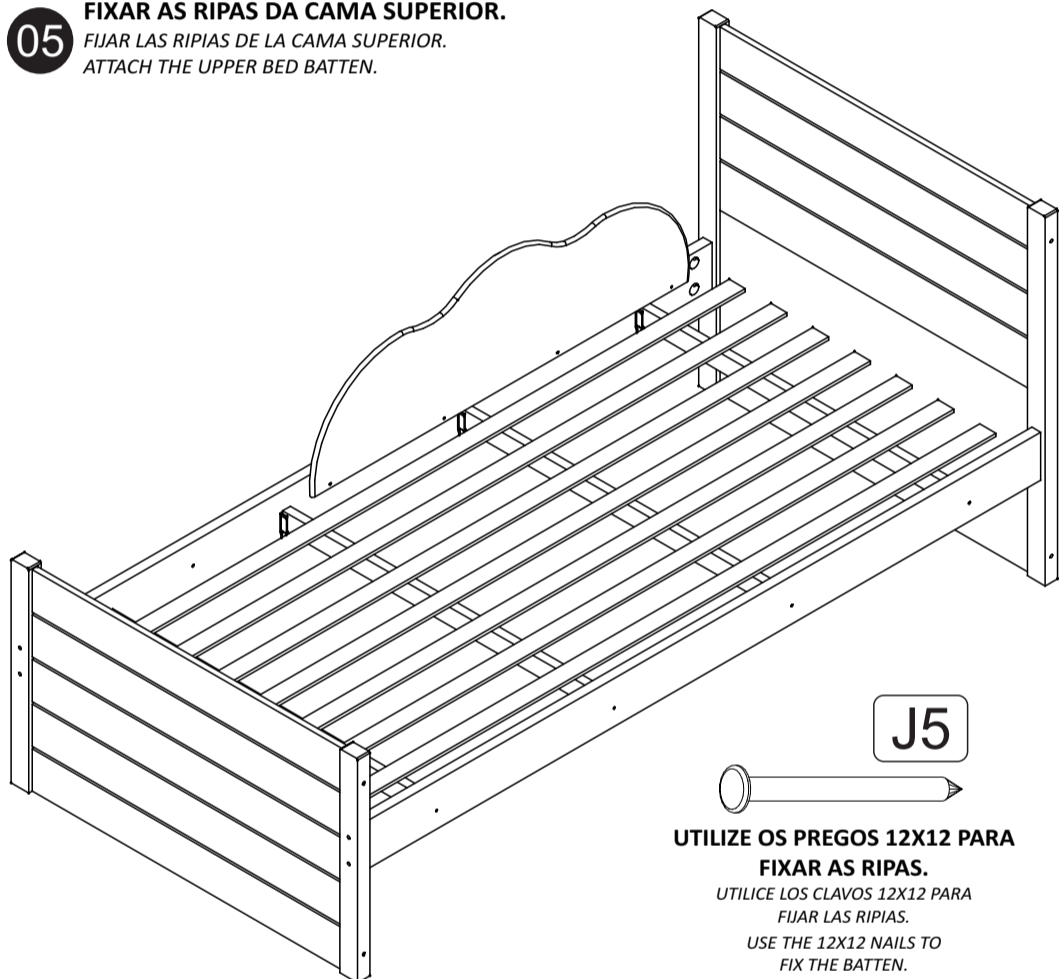
FIJAR LA PROTECCION.  
FIX THE PROTECTION.



05

**FIXAR AS RIPAS DA CAMA SUPERIOR.**

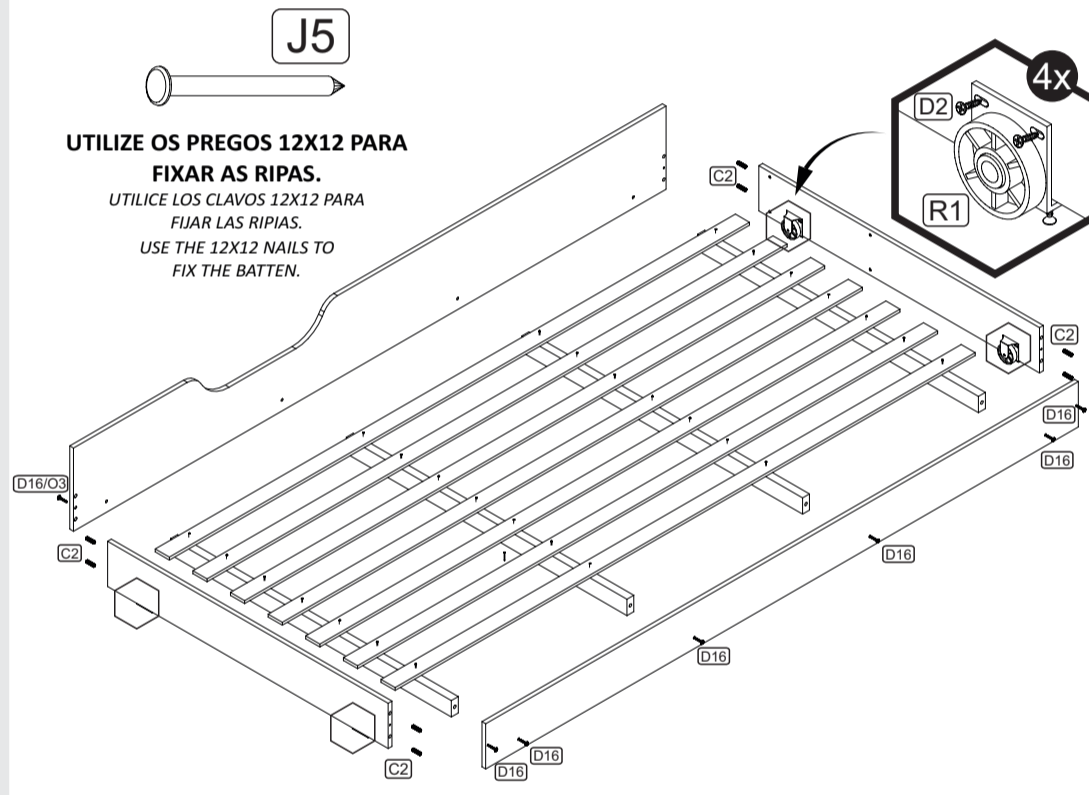
FIJAR LAS RIPIAS DE LA CAMA SUPERIOR.  
ATTACH THE UPPER BED BATTEN.



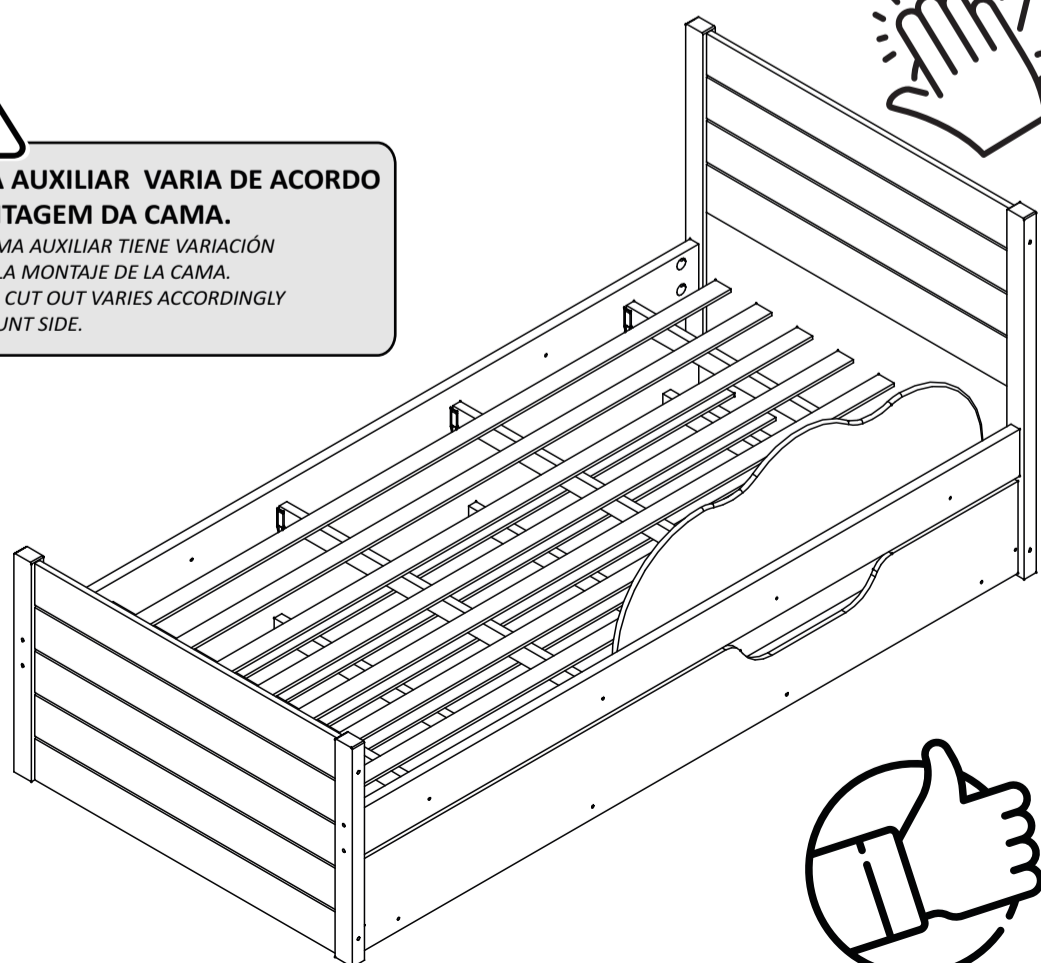
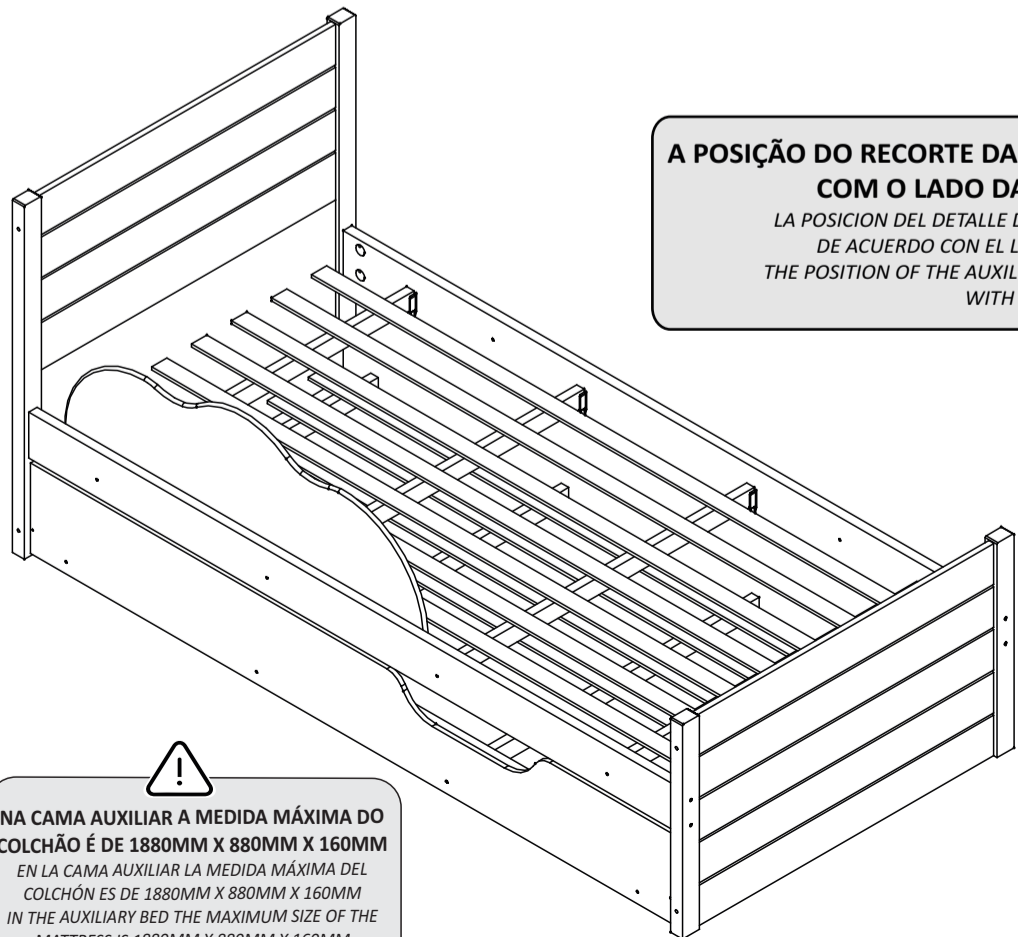
06

**MONTAR CAMA AUXILIAR.**

MONTAJE DE LA CAMA AUXILIAR.  
ASSEMBLY AUXILIARY BED.

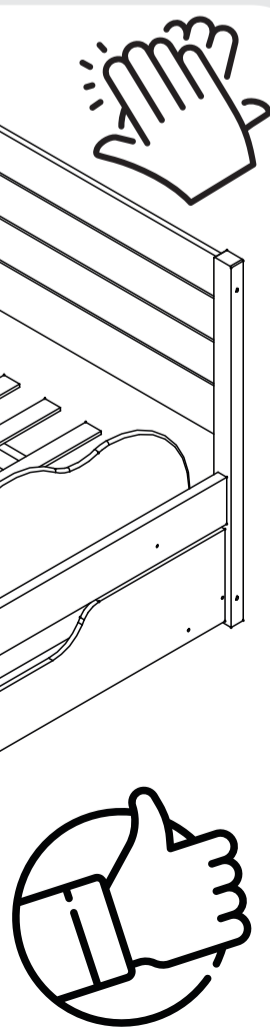


**PRODUTO MONTADO / PRODUCTO ARMADO / ASSEMBLED PRODUCT**



**A POSIÇÃO DO RECORTE DA CAMA AUXILIAR VARIA DE ACORDO COM O LADO DA MONTAGEM DA CAMA.**  
 LA POSICION DEL DETALLE DE LA CAMA AUXILIAR TIENE VARIACION DE ACUERDO CON EL LADO DE LA MONTAJE DE LA CAMA.  
 THE POSITION OF THE AUXILIARY BED CUT OUT VARIES ACCORDINGLY WITH BED MOUNT SIDE.

**NA CAMA AUXILIAR A MEDIDA MÁXIMA DO COLCHÃO É DE 1880MM X 880MM X 160MM**  
 EN LA CAMA AUXILIAR LA MEDIDA MÁXIMA DEL COLCHÓN ES DE 1880MM X 880MM X 160MM  
 IN THE AUXILIARY BED THE MAXIMUM SIZE OF THE MATTRESS IS 1880MM X 880MM X 160MM



# Agora que você já comprou o seu móvel, ele merece ser montado do jeito certo.

Erros de montagem causam mais de **60%** dos danos em móveis.

## Por que contratar?

Tranquilidade do **início ao fim** da montagem



### PROFISSIONAIS QUALIFICADOS

Especialistas certificados na **MadeiraMadeira Serviços**.



### FERRAMENTAS PROFISSIONAIS

que **protegem** seus móveis.



### AGENDAMENTO EM 24 HORAS

escolha a data e o turno **ideais para** você.



### GARANTIA DE 3 MESES

de cobertura **completa**.

**Mais de 1 MILHÃO DE MONTAGENS**  
★ com avaliação **4.7** ★

#### Mariana S., São Paulo

"Chegaram no horário e montaram tudo rapidamente. Serviço incrível!"



#### Carlos R., Belo Horizonte

"Tentei montar sozinho e foi um desastre. Com a **MadeiraMadeira Serviços** ficou perfeito."



#### Ana P., Rio de Janeiro

"Agendamento ágil e **montagem pontual e perfeita**. Recomendo demais!"



Agende agora pelo  
**QR Code**



Madeira**Madeira** Serviços · Atendimento em todo o Brasil

Escaneie o QRCode