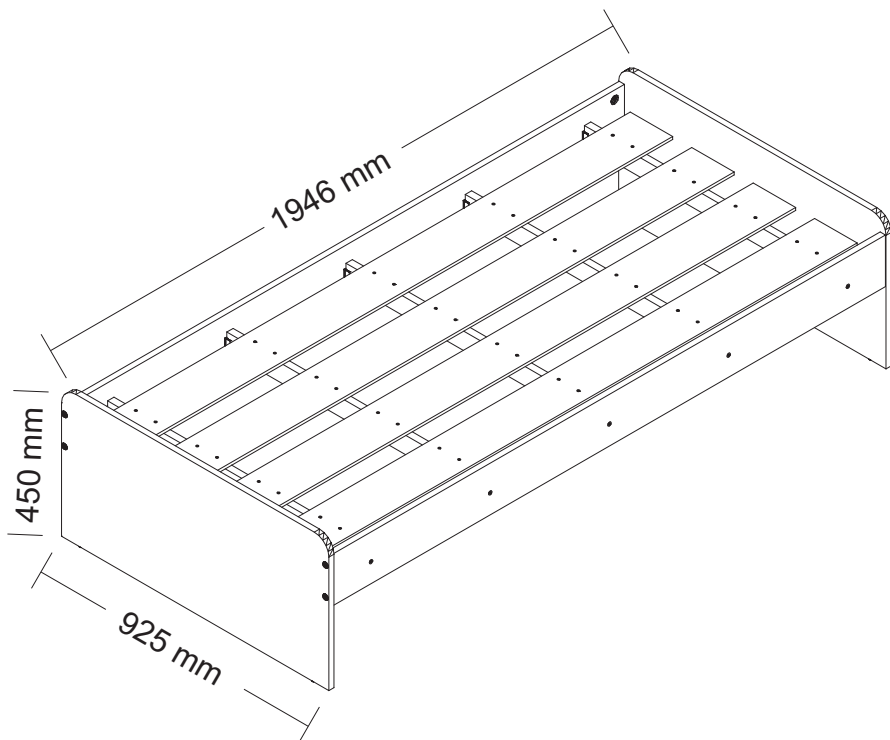


### MEDIDA DO PRODUTO MONTADO

MEASURE OF THE ASSEMBLED PRODUCT  
MEDIDA DEL PRODUCTO ENSAMBLADO



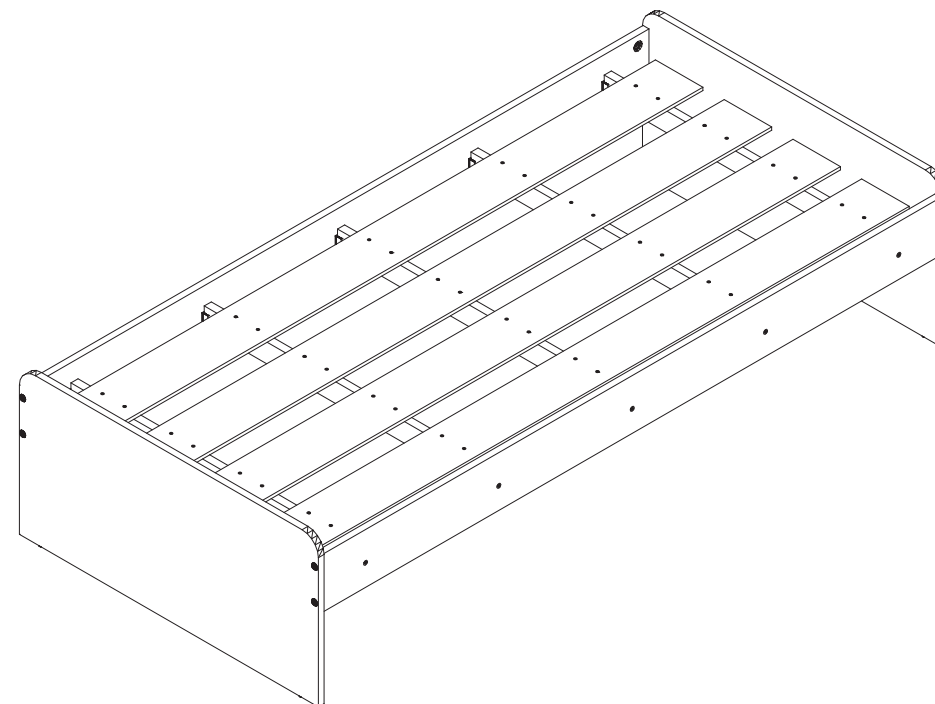
### CAMA JUVENIL NEW CONECT

BED NEW CONNECT JUVENILE  
NUEVA CAMA JUVENIL CONECT

santos  
**Andirá**

### ESQUEMA DE MONTAGEM 949312

ASSEMBLING INSTRUCTIONS  
MANUAL DE ARMADO



230700 • BRANCOTX/BRANCOTX



60 minutos  
60 minutes

### AVISO

**Para limpeza do seu móvel utilize flanela seca ou levemente umedecida, sem produtos químicos!**

### WARNING

*To clean your mobile use dry cloth or slightly moistened, no chemicals!*

### ADVERTENCIA

*Para limpiar su mueble use un paño seco o ligeramente humedecido, sin productos químicos!*



ISO 14001



ISO 9001



**Descarte os resíduos de forma seletiva!**

*Dispose of waste selectively!*

*¡Deseche los residuos de manera selectiva!*

**Em caso de produto com espelho siga as instruções abaixo:**

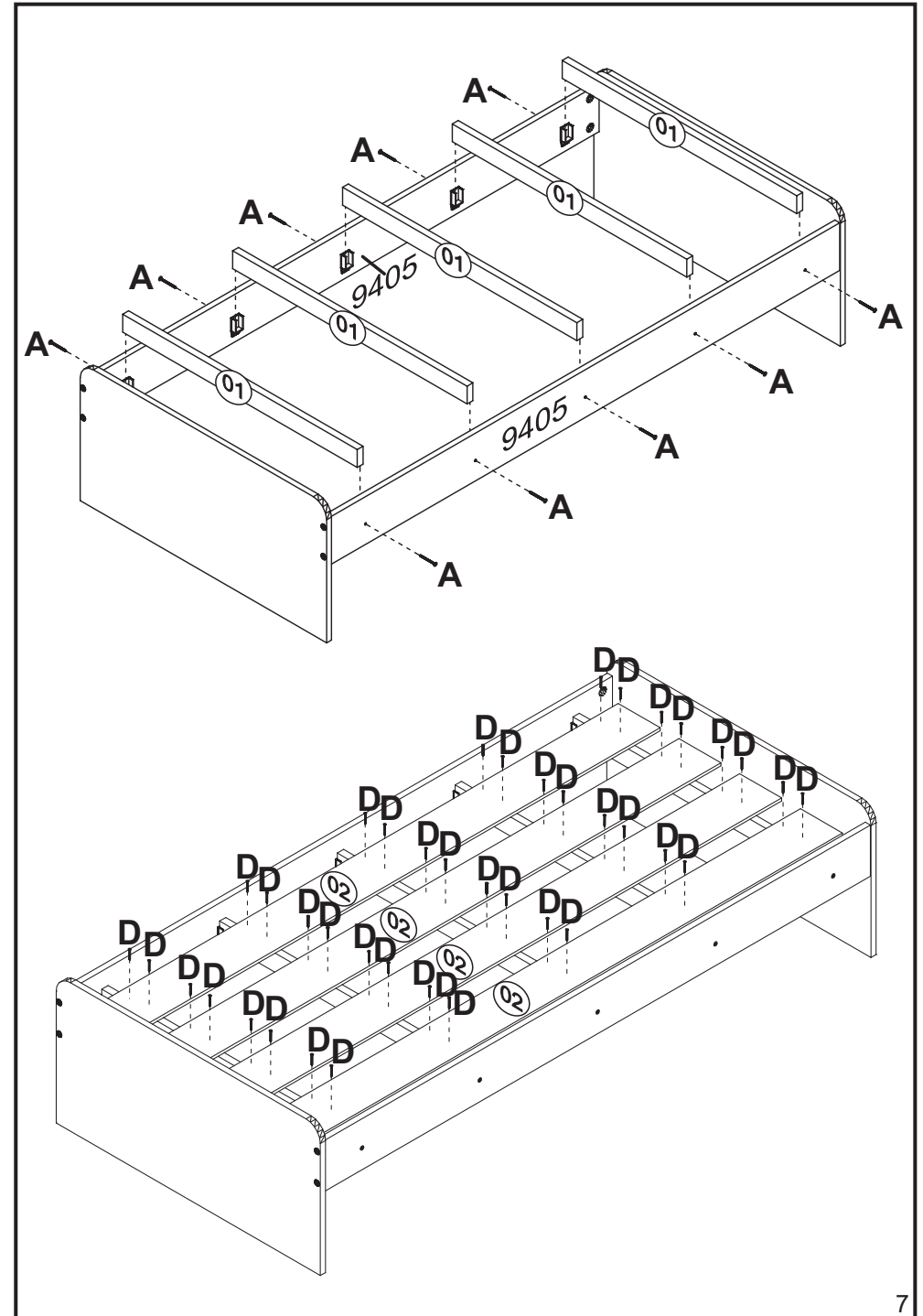
*In the case of a product with a mirror, follow the instructions below*

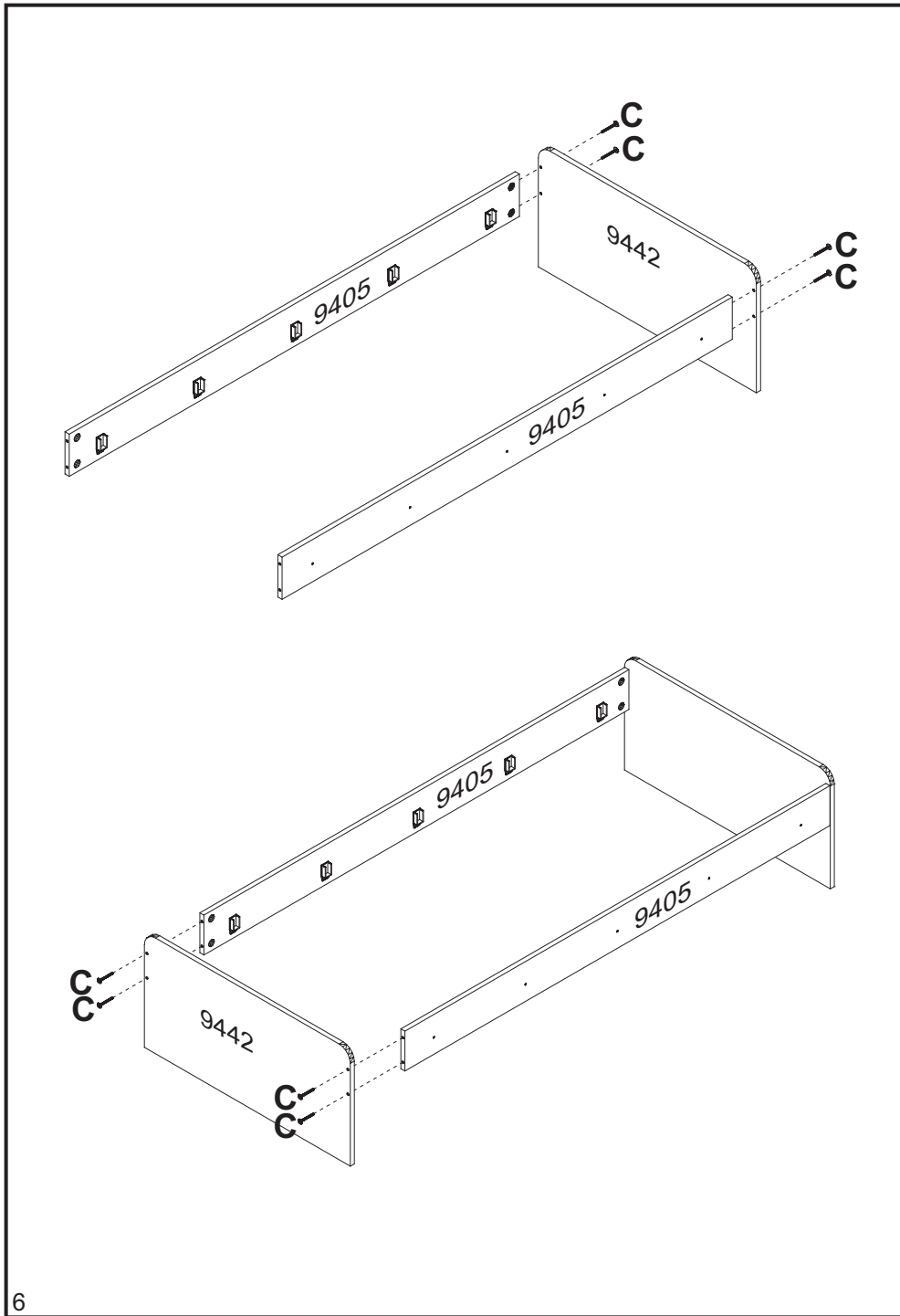
*En el caso de un producto con espejo, siga las instrucciones a continuación:*

**Cole os espelhos na porta e aguarde cerca de 01 hora para fazer a colocação da mesma no produto.**

*Attach the mirrors to the door and wait about 01 hour to place it on the product.*

*Coloque los espejos en la puerta y espere alrededor 01 hora para colocarlos sobre el producto.*

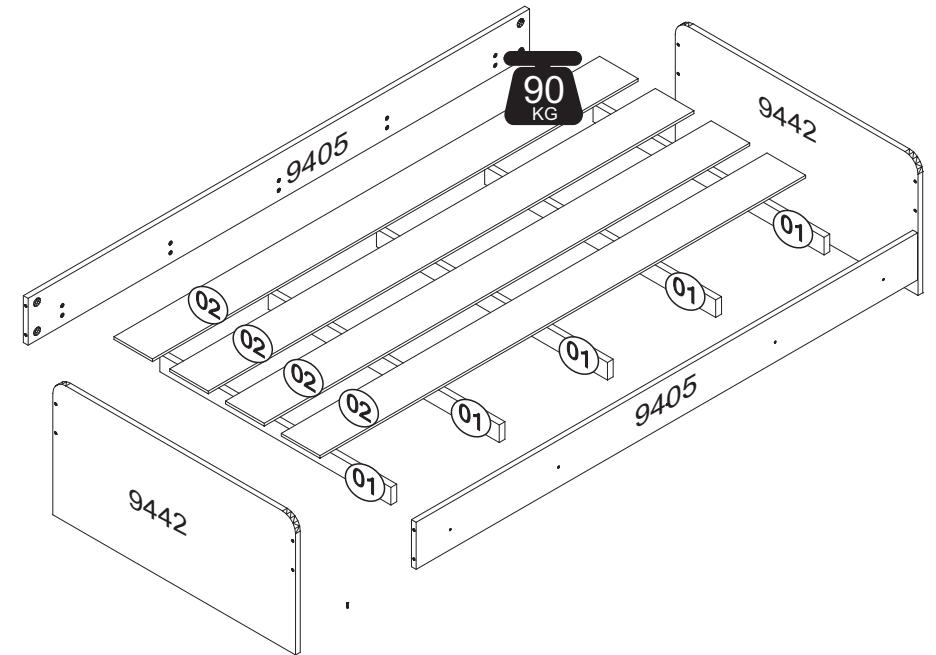




**O peso máximo da carga exibido no desenho refere-se a objetos distribuídos de maneira uniforme sobre toda a área de contato da peça.**

The maximum loading weight the image shows refers to objects distributed uniformly over the whole part contact area.

El peso máximo de carga informado en el diseño se refiere a objetos distribuidos uniformemente sobre totalidad de la área de contacto de la pieza.



**RELAÇÃO DE ACESSÓRIOS**  
LIST OF ACCESSORIES • LISTA DE ACCESORIOS

<p><b>A</b> 10</p>  <p><b>PARAFUSO FI CH PH 4,5x60</b> SCREW FI CH PH 4,5x60 TORNILLO FI CH PH 4,5x60</p>	<p><b>B</b> 08</p>  <p><b>PORCA METAL</b> METAL NUT TUERCA METALICA</p>	<p><b>C</b> 08</p>  <p><b>PARAFUSO LE PH BI 1/4x60</b> SCREW LE PH BI 1/4x60 TORNILLO LE PH 1/4x60</p>	<p><b>D</b> 40</p>  <p><b>PARAFUSO FI CH PH 3,5x35</b> SCREW FI CH PH 3,5x35 TORNILLO FI CH PH 3,5x35</p>
<p><b>E</b> 10</p>  <p><b>SUPORTE P/ TRAVESSA</b> CROSSBAR SUPPORT SOPORTE PARA LARGUERO</p>	<p><b>F</b> 04</p>  <p><b>SAPATA REDONDA 14mm</b> SHOE ROUND 14mm ZAPATO REDONDA 14mm</p>	<p><b>G</b> 04</p>  <p><b>PREGO 12x12</b> NAIL 12x12 CLAVO 12x12</p>	

**RELAÇÃO DE PEÇAS**  
LIST OF PARTS • LISTA DE PARTES

DESCRIÇÃO DESCRIPTION DESCRIPCIÓN	VOLUME VOLUME VOLUMEM	NÚMERO NUMBER NÚMERO	DIMENSÃO DIMENSION DIMENSIÓN	QUANTIDADE QUANTITY CANTIDAD
<b>TRAVESSA</b> CROSSBAR LARGUERO	01	01	58x880x22	05
<b>RIPA</b> SLAT TABLILLA	01	02	1850x147x09	04
<b>BARRA CAMA</b> BED'S BAR BARRA DE CAMA	01	9405	1910x155x18	02
<b>PESEIRA</b> FOOTBOARD PIECERA	01	9442	925x450x18	02

