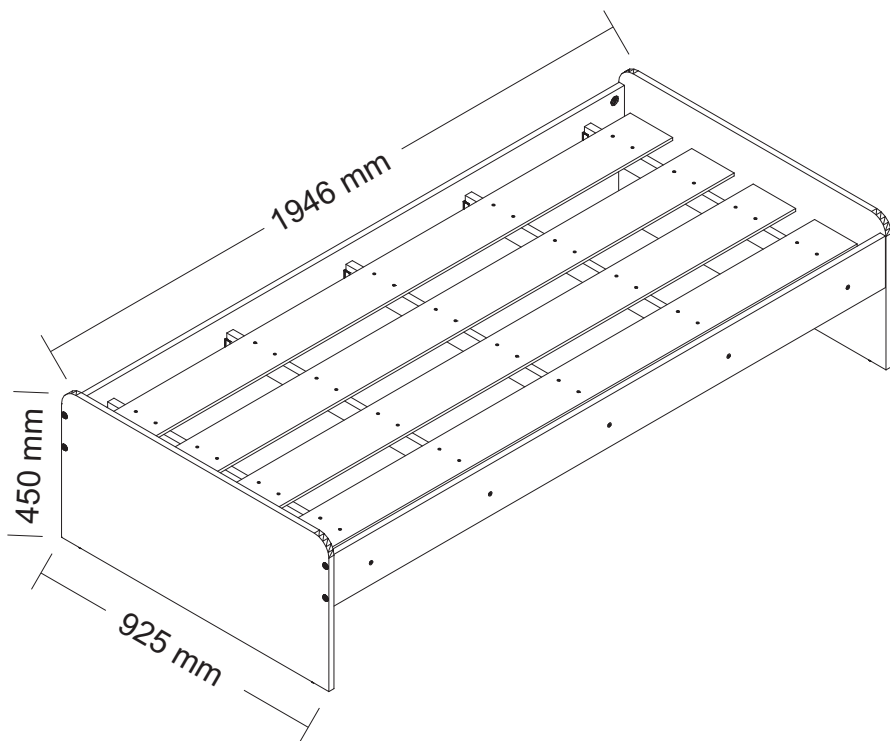


MEDIDA DO PRODUTO MONTADO

MEASURE OF THE ASSEMBLED PRODUCT
MEDIDA DEL PRODUCTO ENSAMBLADO



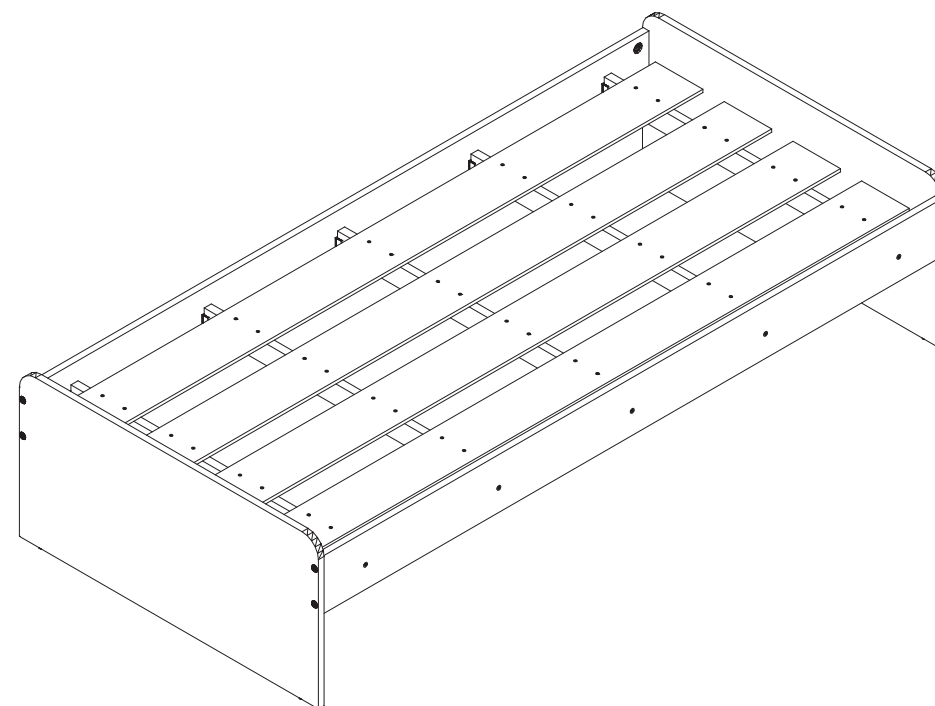
CAMA JUVENIL NEW CONECT

BED NEW CONNECT JUVENILE
NUEVA CAMA JUVENIL CONECT

santos
Andirá

ESQUEMA DE MONTAGEM 949312

ASSEMBLING INSTRUCTIONS
MANUAL DE ARMADO



230700 • BRANCOTX/BRANCOTX



60 minutos
60 minutes

AVISO

Para limpeza do seu móvel utilize flanela seca ou levemente umedecida, sem produtos químicos!

WARNING

To clean your mobile use dry cloth or slightly moistened, no chemicals!

ADVERTENCIA

Para limpiar su mueble use un paño seco o ligeramente humedecido, sin productos químicos!



ISO 14001



ISO 9001



Descarte os resíduos de forma seletiva!

Dispose of waste selectively!

¡Deseche los residuos de manera selectiva!

Em caso de produto com espelho siga as instruções abaixo:

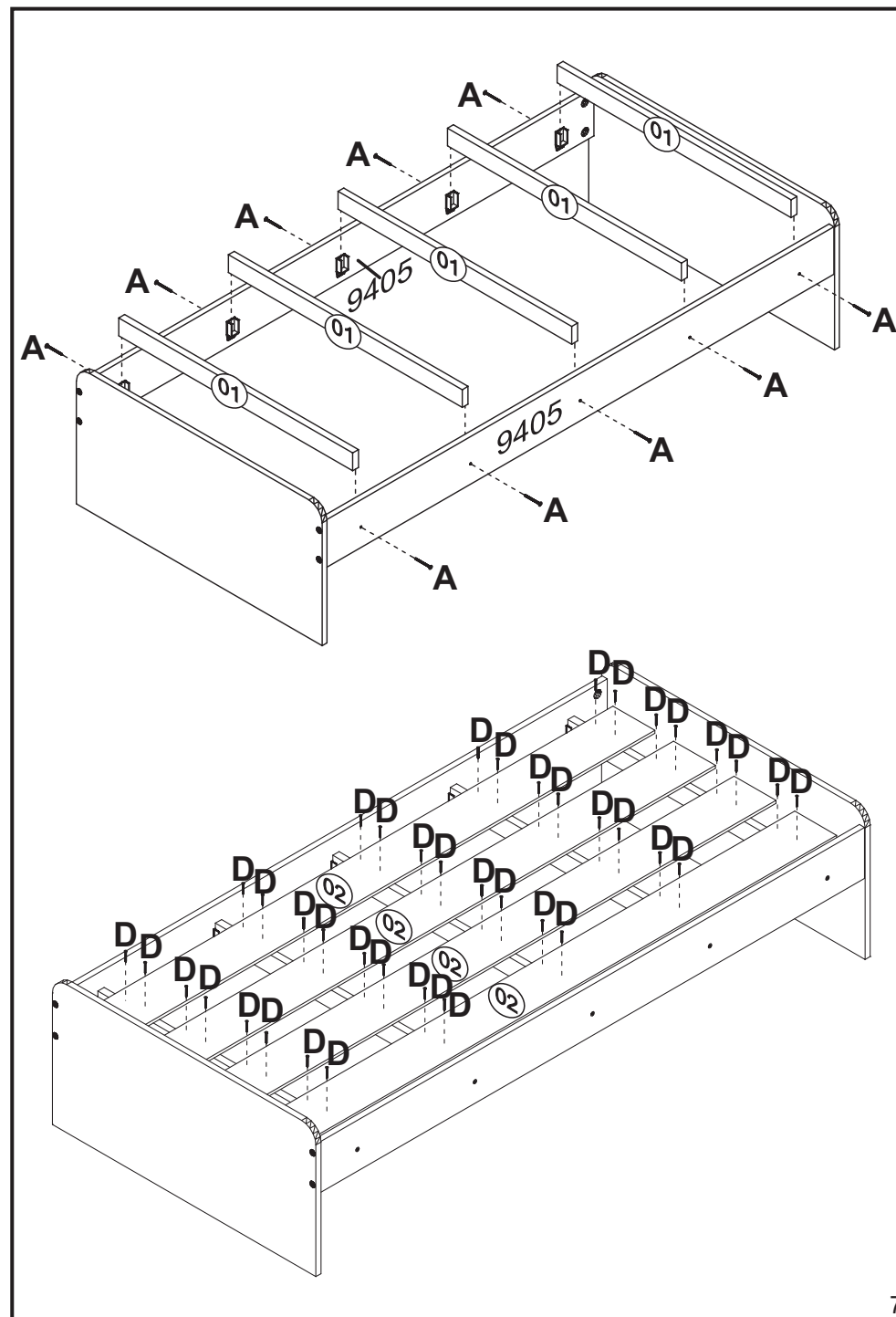
In the case of a product with a mirror, follow the instructions below

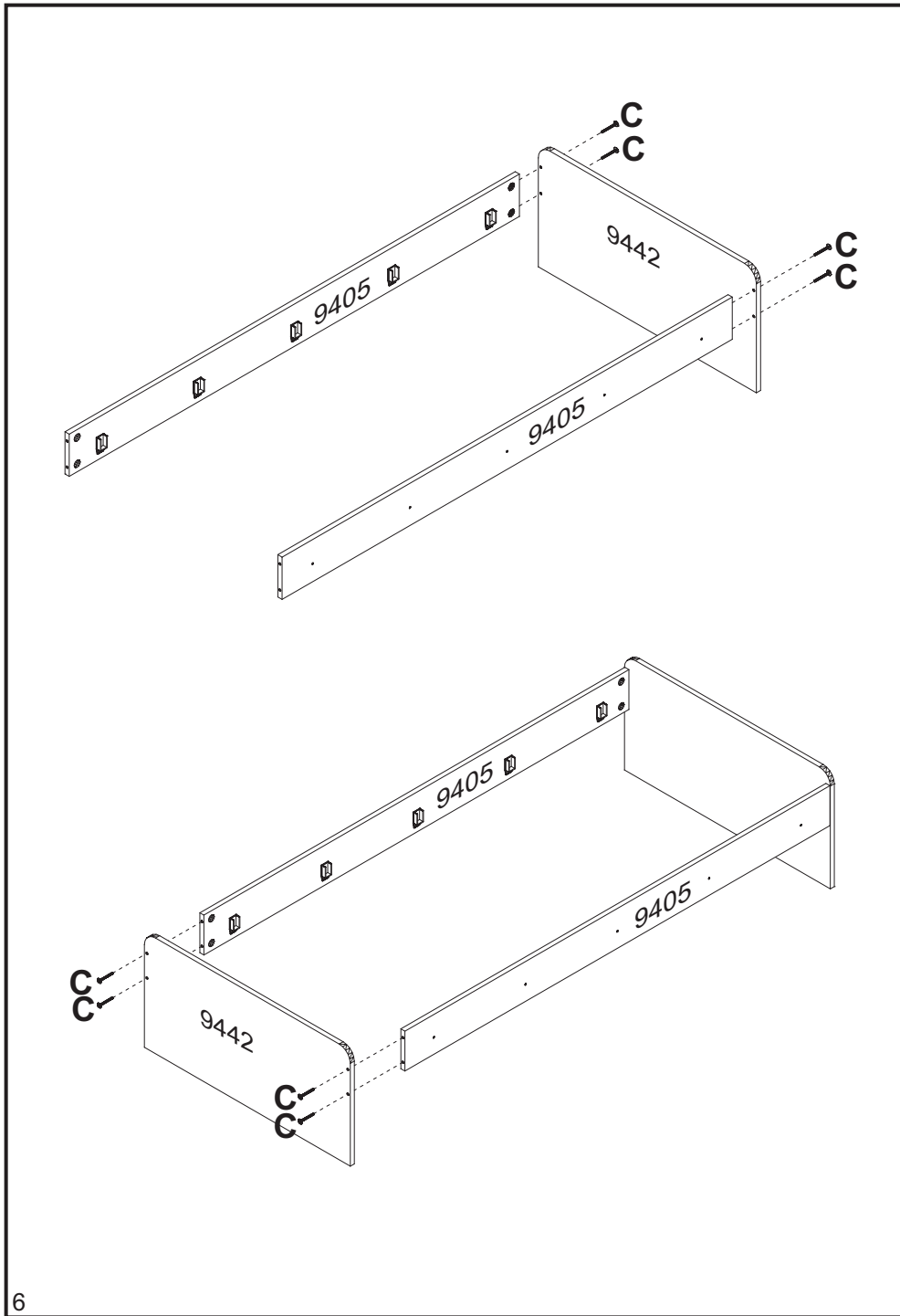
En el caso de un producto con espejo, siga las instrucciones a continuación:

Cole os espelhos na porta e aguarde cerca de 01 hora para fazer a colocação da mesma no produto.

Attach the mirrors to the door and wait about 01 hour to place it on the product.

Coloque los espejos en la puerta y espere alrededor 01 hora para colocarlos sobre el producto.

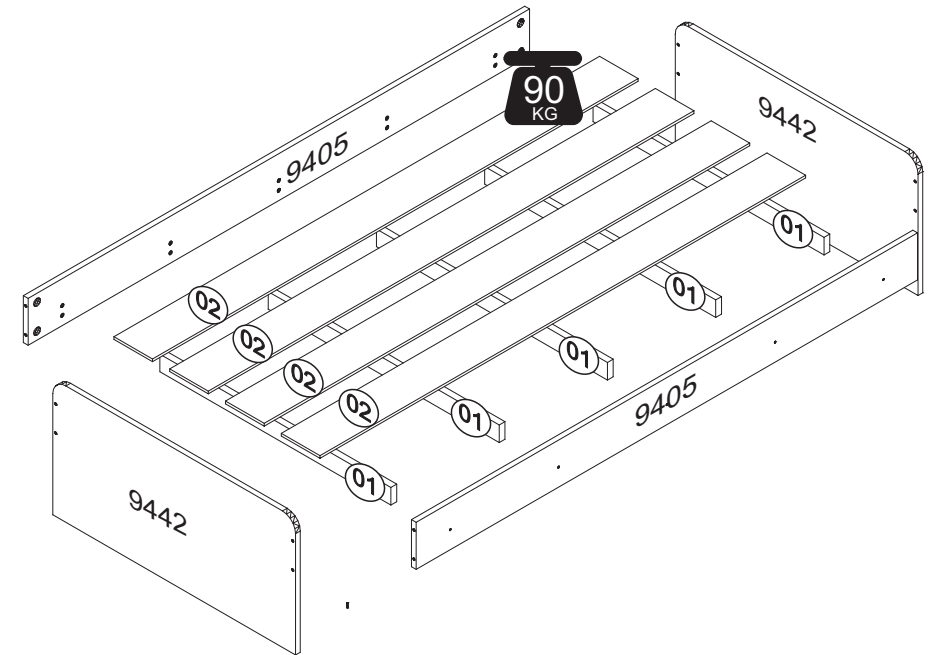




O peso máximo da carga exibido no desenho refere-se a objetos distribuídos de maneira uniforme sobre toda a área de contato da peça.

The maximum loading weight the image shows refers to objects distributed uniformly over the whole part contact area.

El peso máximo de carga informado en el diseño se refiere a objetos distribuidos uniformemente sobre totalidad de la área de contacto de la pieza.

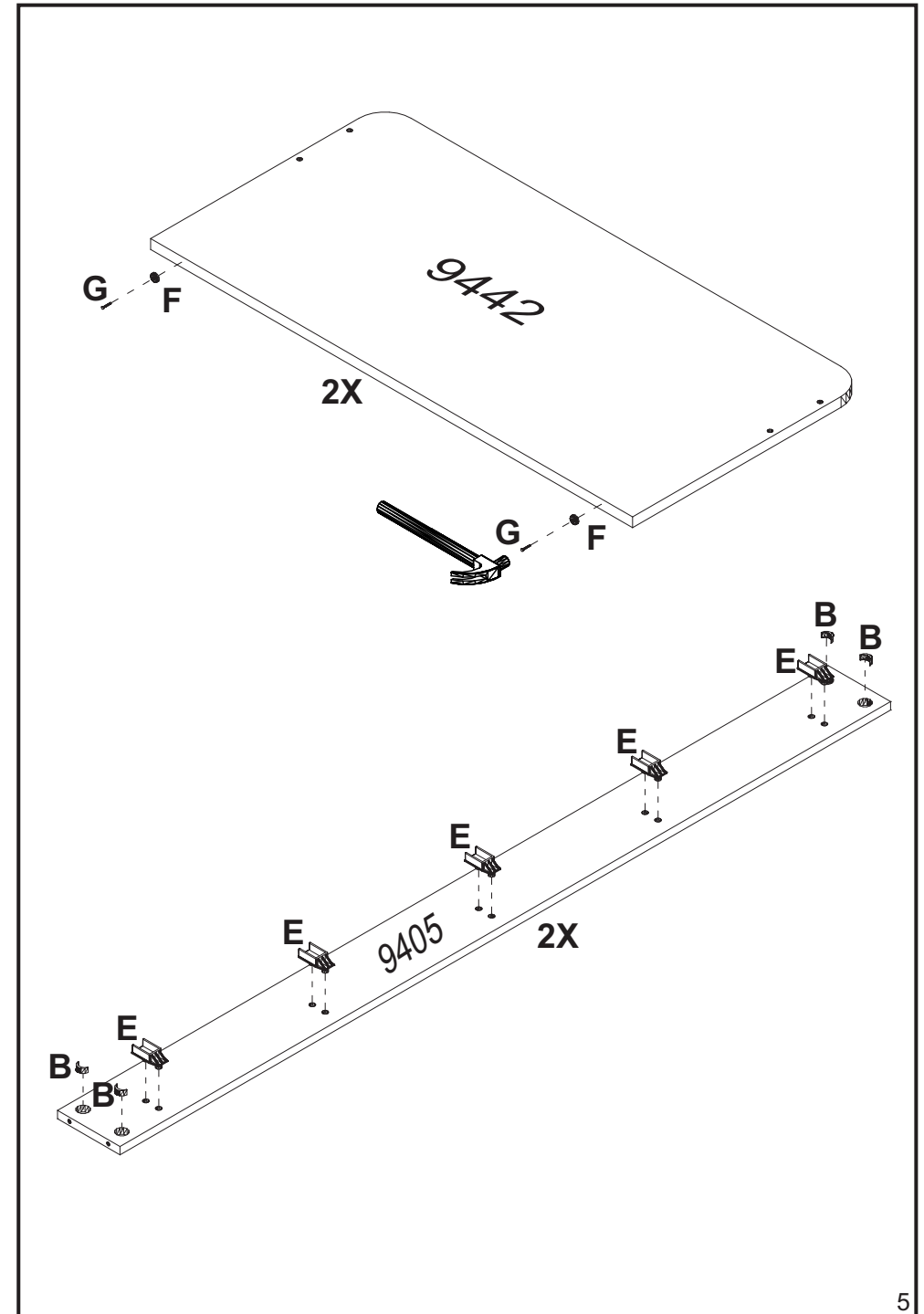


RELAÇÃO DE ACESSÓRIOS
LIST OF ACCESSORIES • LISTA DE ACCESORIOS

A 10  PARAFUSO FI CH PH 4,5x60 SCREW FI CH PH 4,5x60 TORNILLO FI CH PH 4,5x60	B 08  PORCA METAL METAL NUT TUERCA METALICA	C 08  PARAFUSO LE PH BI 1/4x60 SCREW LE PH BI 1/4x60 TORNILLO LE PH 1/4x60	D 40  PARAFUSO FI CH PH 3,5x35 SCREW FI CH PH 3,5x35 TORNILLO FI CH PH 3,5x35
E 10  SUPORTE P/ TRAVESSA CROSSBAR SUPPORT SOPORTE PARA LARGUERO	F 04  SAPATA REDONDA 14mm SHOE ROUND 14mm ZAPATO REDONDA 14mm	G 04  PREGO 12x12 NAIL 12x12 CLAVO 12x12	

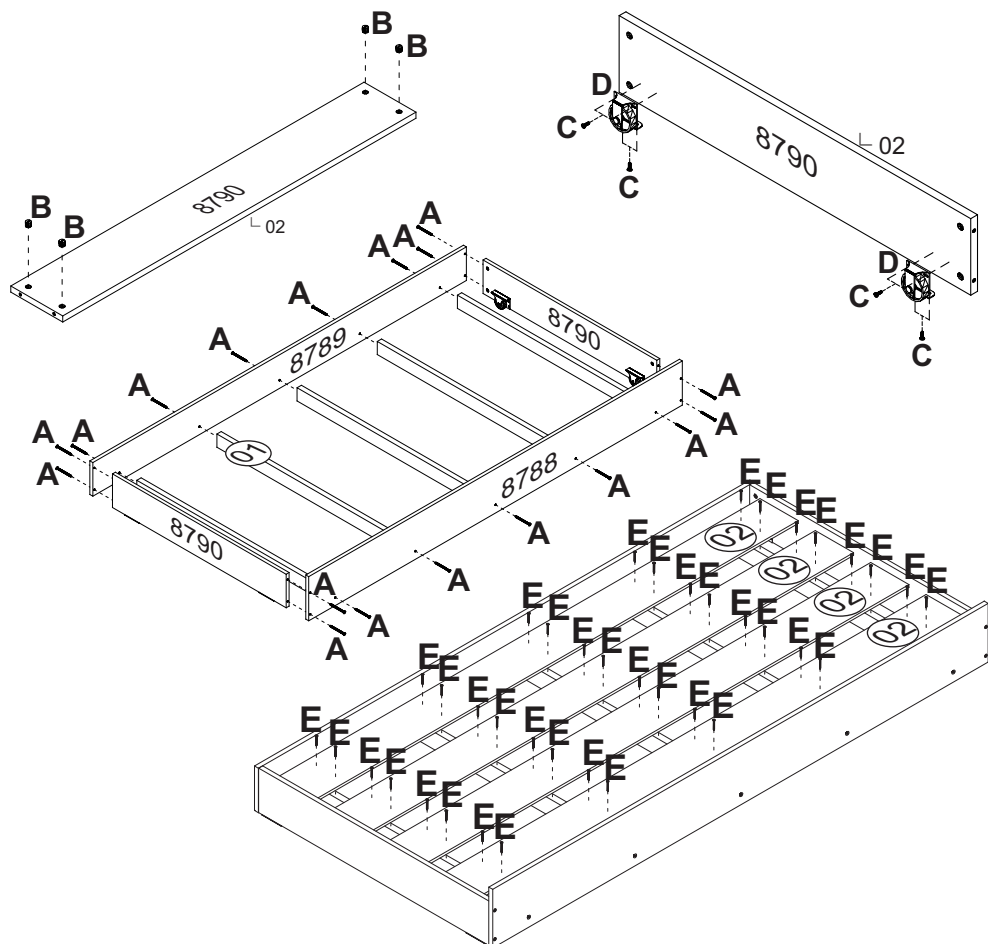
RELAÇÃO DE PEÇAS
LIST OF PARTS • LISTA DE PARTES

DESCRIÇÃO DESCRIPTION DESCRIPCIÓN	VOLUME VOLUME VOLUMEM	NÚMERO NUMBER NÚMERO	DIMENSÃO DIMENSION DIMENSIÓN	QUANTIDADE QUANTITY CANTIDAD
TRAVESSA CROSSBAR LARGUERO	01	01	58x880x22	05
RIPA SLAT TABLILLA	01	02	1850x147x09	04
BARRA CAMA BED'S BAR BARRA DE CAMA	01	9405	1910x155x18	02
PESEIRA FOOTBOARD PIECERA	01	9442	925x450x18	02



RELAÇÃO DE PEÇAS
LIST OF PARTS • LISTA DE PARTES

DESCRIÇÃO DESCRIPTION DESCRIPCIÓN	VOLUME VOLUME VOLUMEM	NÚMERO NUMBER NÚMERO	DIMENSÃO DIMENSION DIMENSIÓN	QUANTIDADE QUANTITY CANTIDAD
TRAVESSA CROSSBAR LARGUEIRO	01	01	885x58x22	05
RIPA SLAT TABLILLA	01	02	1850x147x09	04
BARRA DA CAMA BED'S BAR BARRA DE CAMA	01	8788	1903x195x15	01
BARRA DA CAMA BED'S BAR BARRA DE CAMA	01	8789	1903x148x15	01
PESEIRA FOOTBOARD PIECERA	01	8790	885x148x15	02



+55 (43)3538-8300

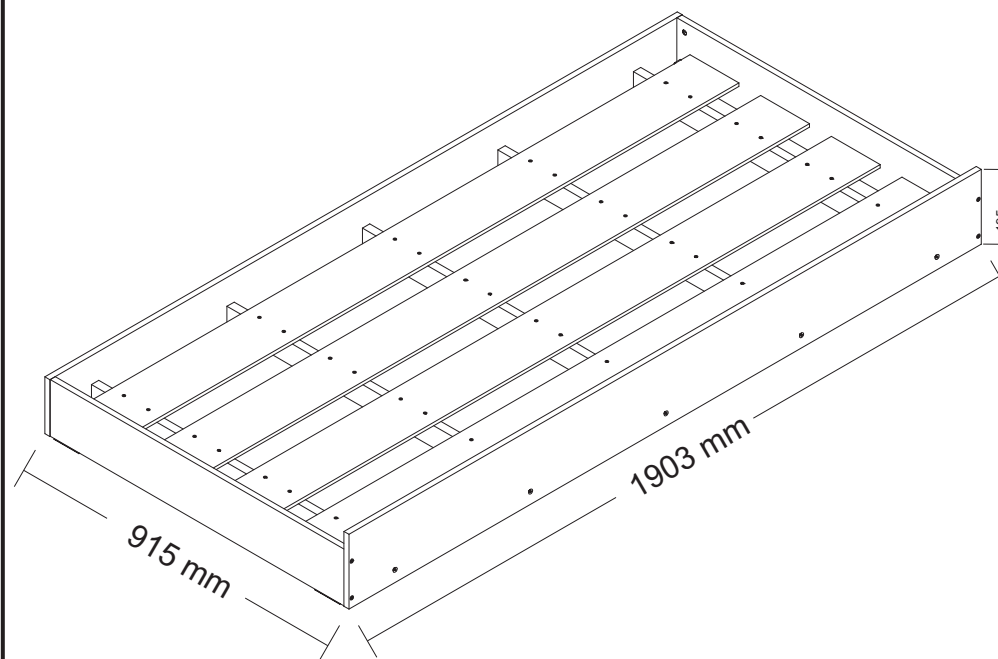
CAMA AUXILIAR

AUXILIARY BED
CAMA AUXILIAR

santos
Andirá

ESQUEMA DE MONTAGEM 949254-01

ASSEMBLING INSTRUCTIONS
MANUAL DE ARMADO



30 minutos
30 minutes

- 229255 • ATACAMA/ATACAMA
- 229266 • BRANCO/BRANCO
- 229299 • ÉBANO/ÉBANO
- 229244 • JATOBÁ/JATOBÁ

www.santosandira.com.br

AVISO

Para limpeza do seu móvel utilize flanela seca ou levemente umedecida, sem produtos químicos!

WARNING

To clean your mobile use dry cloth or slightly moistened, no chemicals!

ADVERTENCIA

Para limpiar su mueble use un paño seco o ligeramente humedecido, sin productos químicos!



ISO 14001



ISO 9001



Descarte os resíduos de forma seletiva!

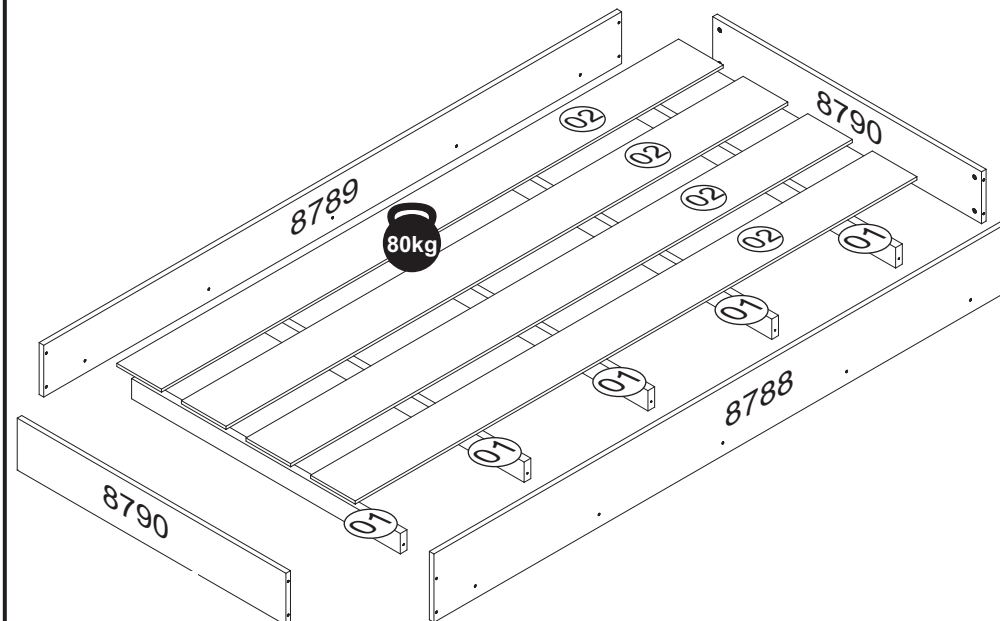
Dispose of waste selectively!

¡Deseche los residuos de manera selectiva!



O peso máximo da carga exibido no desenho refere-se a objetos distribuídos de maneira uniforme sobre toda a área de contato da peça.

The maximum loading weight the image shows refers to objects distributed uniformly over the whole part contact area.

El peso máximo de carga informado en el diseño se refiere a objetos distribuidos uniformemente sobre totalidad de la área de contacto de la pieza.



RELAÇÃO DE ACESSÓRIOS LIST OF ACCESSORIES • LISTA DE ACCESORIOS

A 18  PARAFUSO FI CH PH 5,0x50 SCREW FI CH PH 5,0x50 TORNILLO FI CH PH 5,0x50	B 08  PORCA CILINDRICA 12x09 CYLINDRICAL NUT 12x09 TUERCA CILÍNDRICA 12x09	C 16  PARAFUSO FI CH PH 4,0x14 SCREW FI CH PH 4,0x14 TORNILLO FI CH PH 4,0x14	D 01  KIT RODIZIO 12mm KIT RODIZIO 12mm KIT DE RUEDAS
E 40  PARAFUSO FI CH PH 3,5x35 SCREW FI CH PH 3,5x35 TORNILLO FI CH PH 3,5x35			