

+55 (43)3538-8300

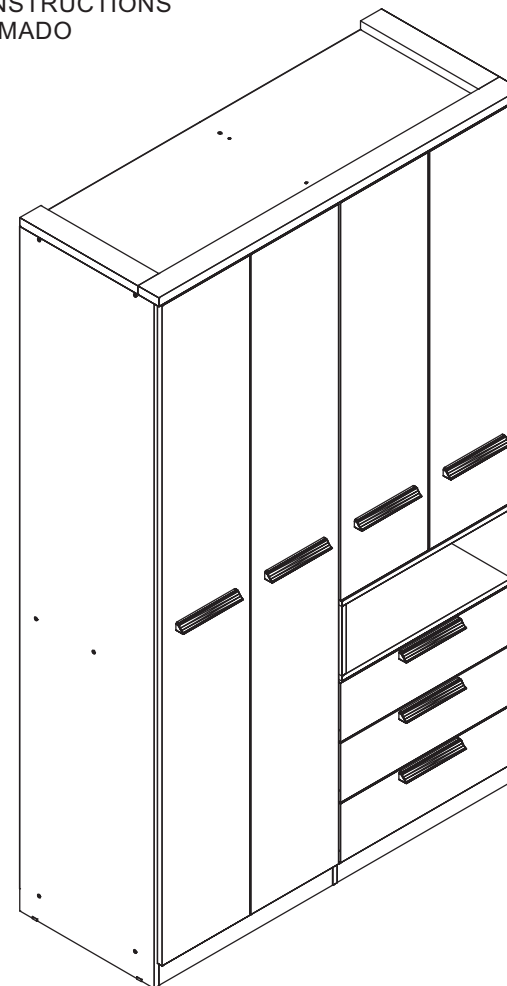
## GR. NEW CONECT 4.3

WARDROBE NEW CONECT 4.3  
ROPERO NEW CONECT 4.3

### ESQUEMA DE MONTAGEM 949309

ASSEMBLING INSTRUCTIONS  
MANUAL DE ARMADO

santos  
**Andirá**



120 minutos  
120 minutes

161804 • BRANCO TX/JATOBÁ  
161884 • GRAFITTE/JATOBÁ

[www.santosandira.com.br](http://www.santosandira.com.br)

### AVISO

**Para limpeza do seu móvel utilize flanela seca ou levemente umedecida, sem produtos químicos!**

### WARNING

*To clean your mobile use dry cloth or slightly moistened, no chemicals!*

### ADVERTENCIA

*Para limpiar su mueble use un paño seco o ligeramente humedecido, sin productos químicos!*



ISO 14001



ISO 9001



**Descarte os resíduos de forma seletiva!**

*Dispose of waste selectively!*

*¡Deseche los residuos de manera selectiva!*

**Em caso de produto com espelho siga as instruções abaixo:**

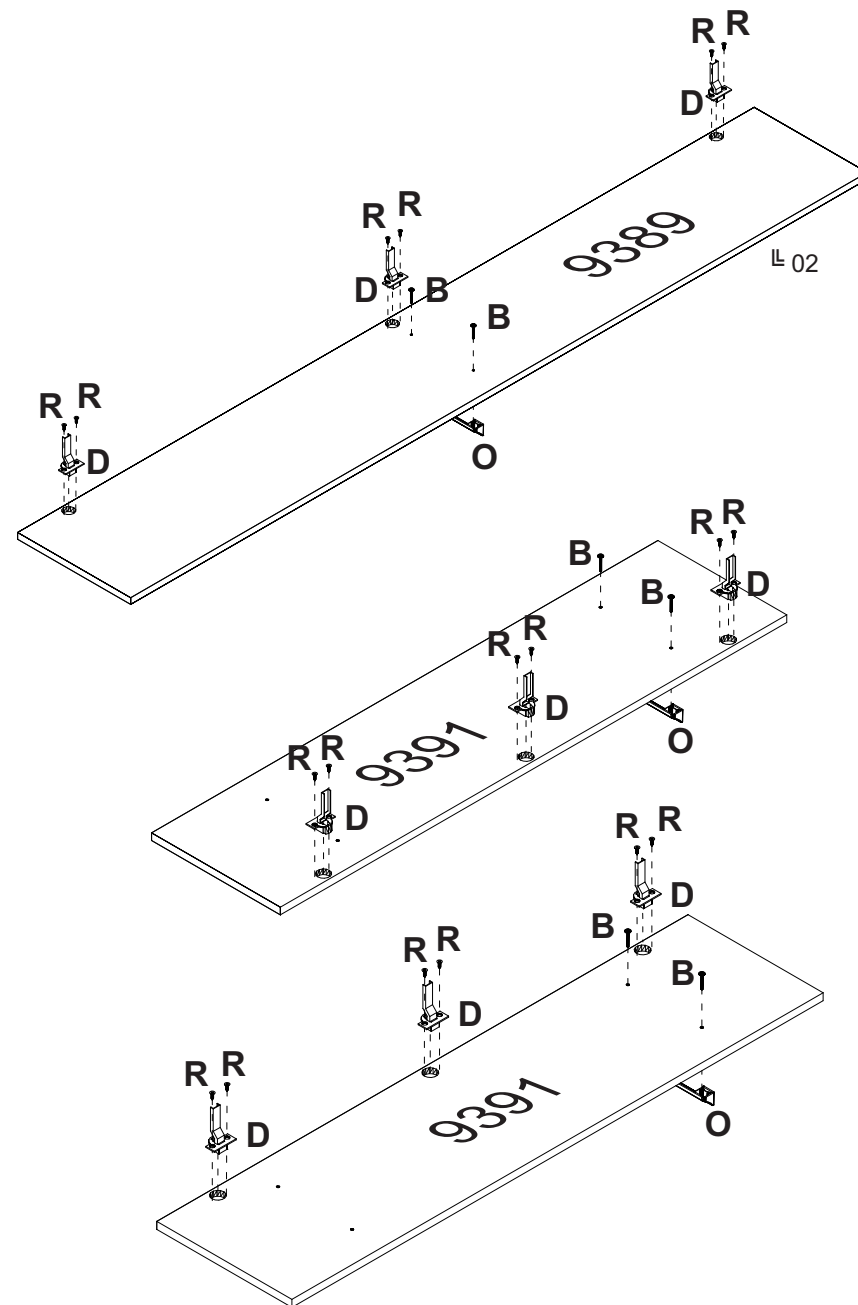
*In the case of a product with a mirror, follow the instructions below*

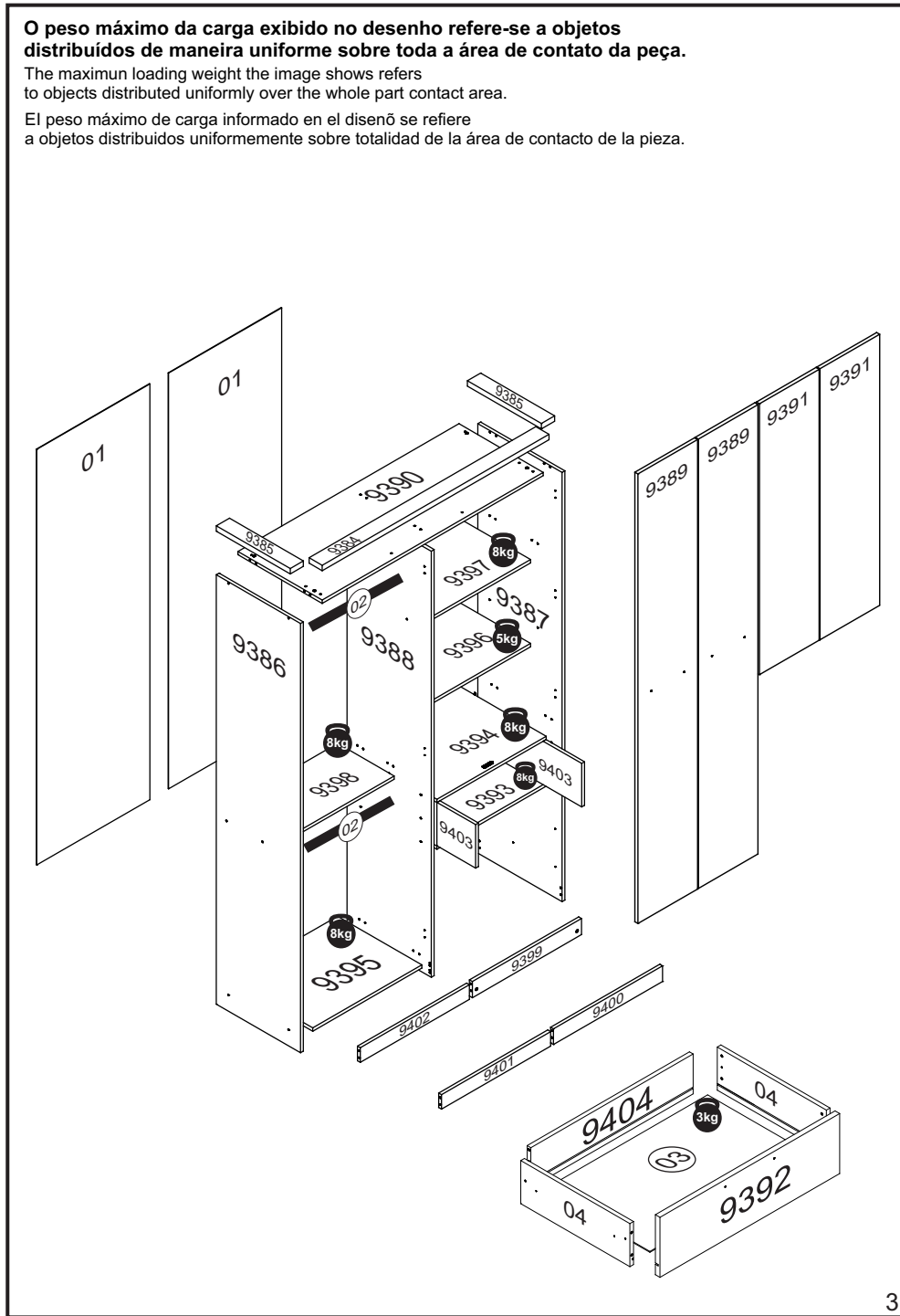
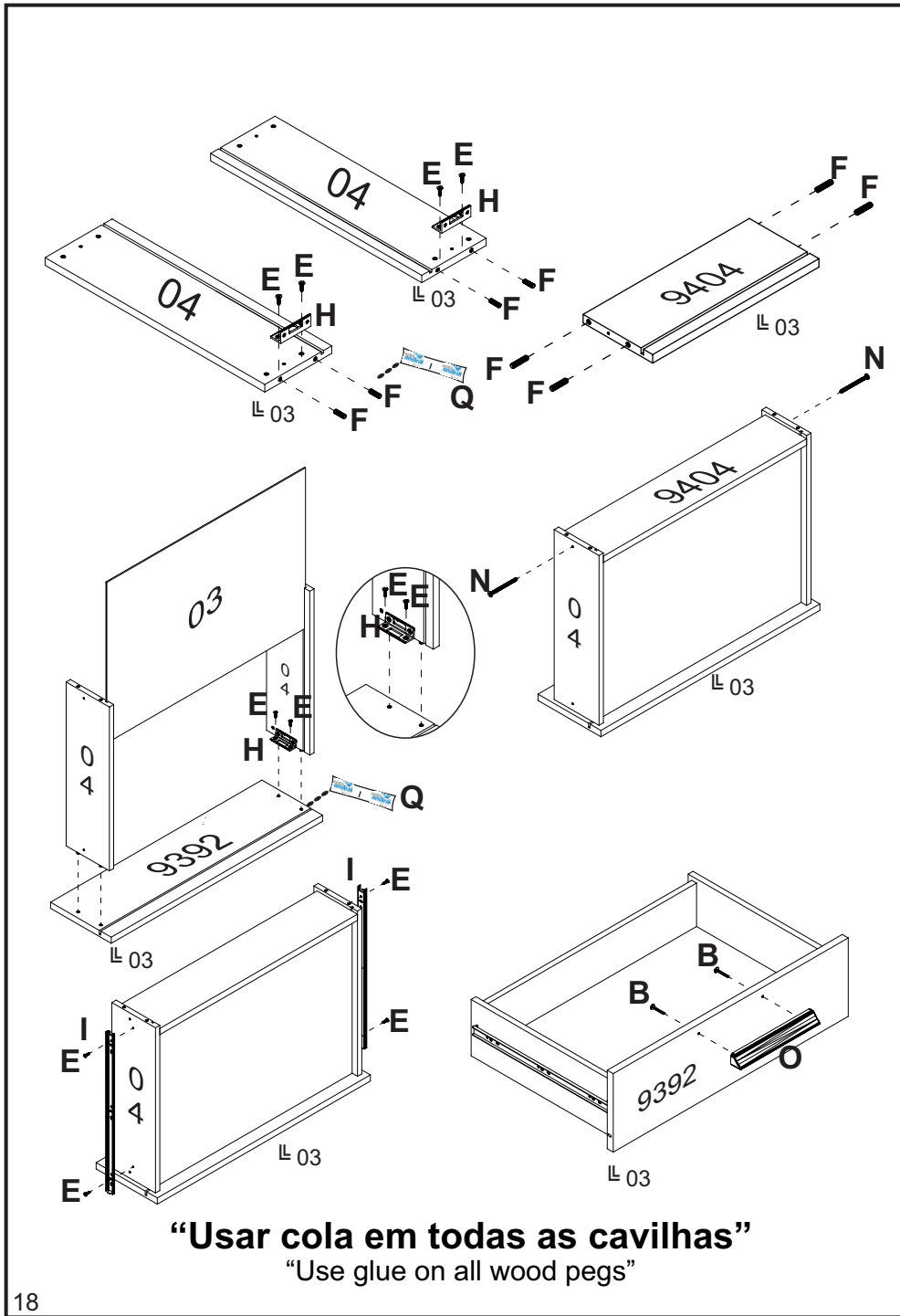
*En el caso de un producto con espejo, siga las instrucciones a continuación:*

**Cole os espelhos na porta e aguarde cerca de 01 hora para fazer a colocação da mesma no produto.**



*Attach the mirrors to the door and wait about 01 hour to place it on the product.*

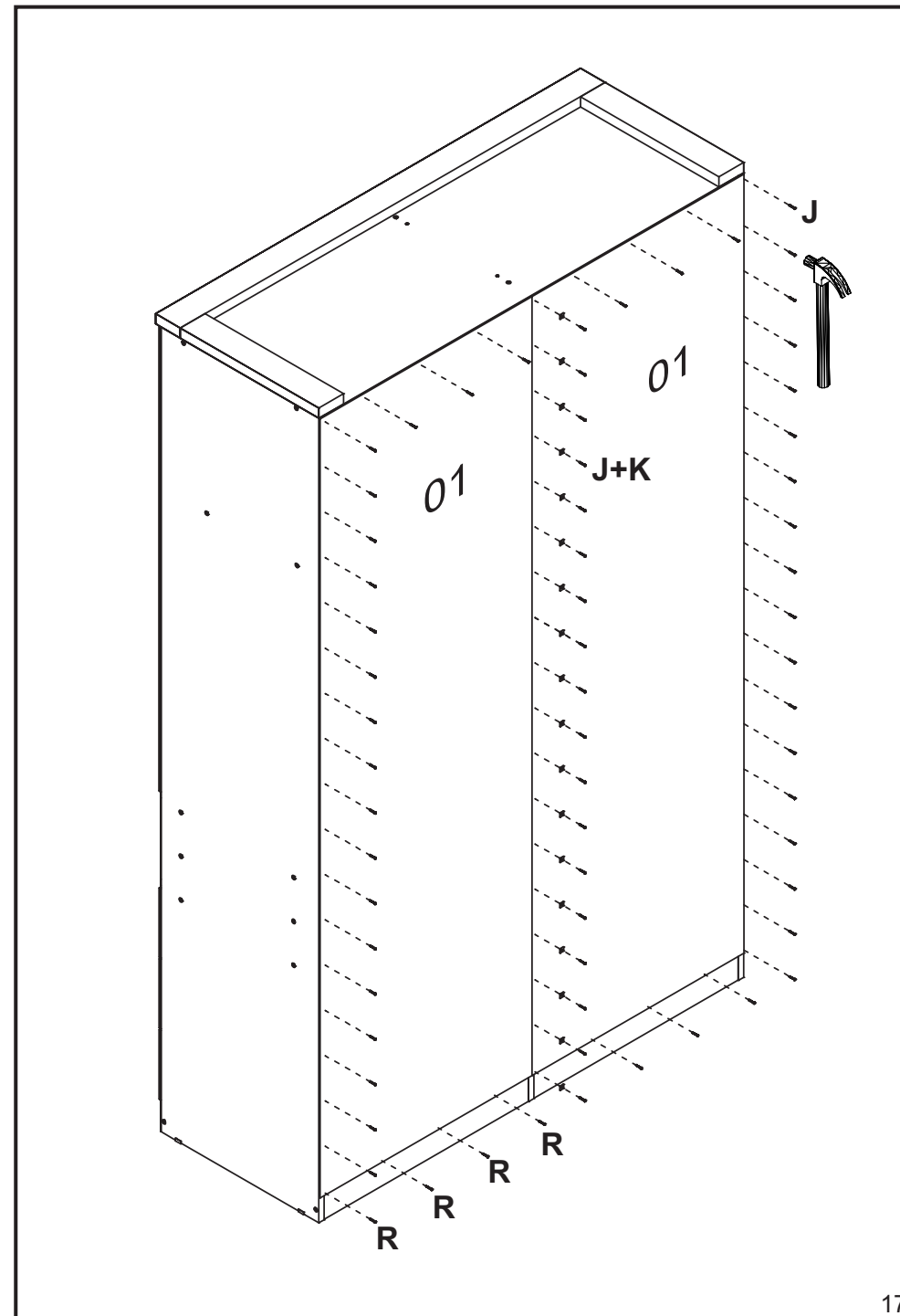
*Coloque los espejos en la puerta y espere alrededor 01 hora para colocarlos sobre el producto.*

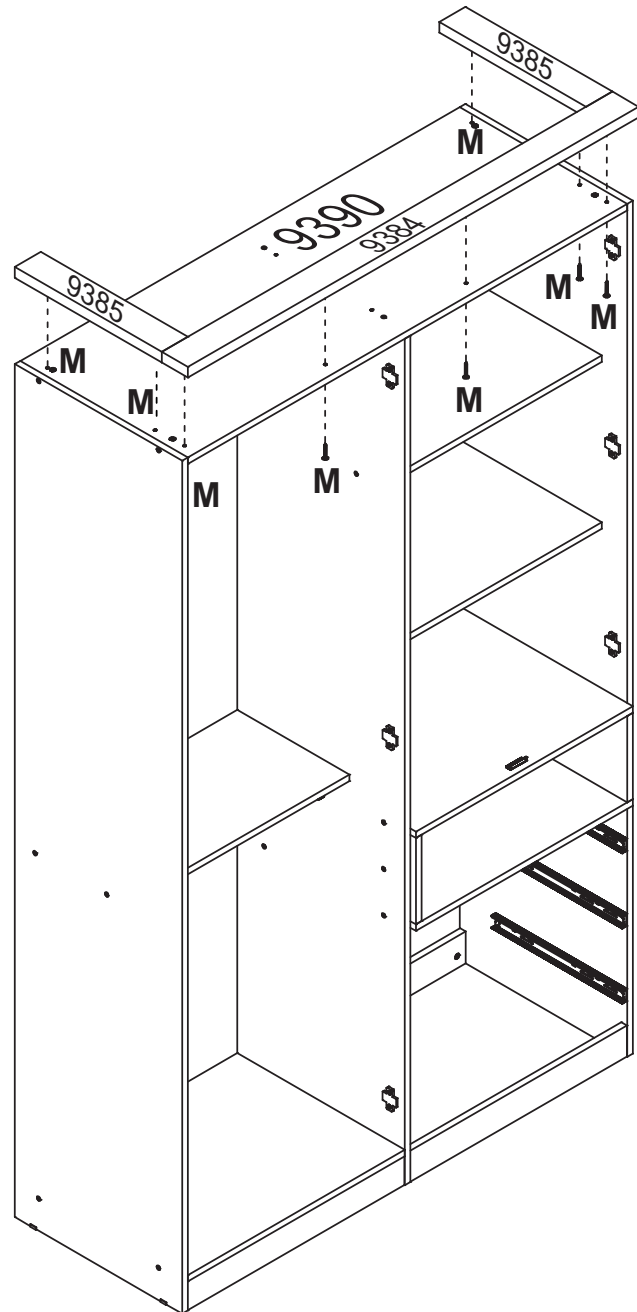




**RELAÇÃO DE ACESSÓRIOS**  
LIST OF ACCESSORIES • LISTA DE ACCESORIOS

<p><b>A</b> <b>30</b></p>  <p><b>PARAFUSO FI CH PH 4,0x50</b> SCREW FI CH PH 4,0x50 TORNILLO FI CH PH 4,0x50</p>	<p><b>B</b> <b>14</b></p>  <p><b>PARAFUSO FI FL PH 3,5x30</b> SCREW FI FL PH 3,5x30 TORNILLO FI FL PH 3,5x30</p>	<p><b>C</b> <b>02</b></p>  <p><b>PORCA SX MA4</b> NUT SX MA4 TUERCA SX MA4</p>	<p><b>D</b> <b>12</b></p>  <p><b>DOBRA METAL 26mm C/ CALÇO</b> METAL HINGE 26mm WITH EDGE BISAGRA METAL 26mm CON CALZO</p>
<p><b>E</b> <b>36</b></p>  <p><b>PARAFUSO FI CH PH 4,0x12</b> SCREW FI CH PH 4,0x12 TORNILLO FI CH PH 4,0x12</p>	<p><b>F</b> <b>66</b></p>  <p><b>CAVILHA MADEIRA 6x25</b> WOOD PEG 6x25 TARUGO DE MADEIRA 6x25</p>	<p><b>G</b> <b>28</b></p>  <p><b>PORCA CILINDRICA 12x09</b> CYLINDRICAL NUT 12x09 TUERCA CILINDRICA 12x09</p>	<p><b>H</b> <b>06</b></p>  <p><b>CANTONEIRA PLÁSTICA</b> BRACKET PLASTIC CANTONEIRA PLASTICA</p>
<p><b>I</b> <b>03</b></p>  <p><b>CORREDEÇA TELES. 350mm</b> TELESCOPIC SLIDES 350mm RIELES TELESCÓPICO 350mm</p>	<p><b>J</b> <b>80</b></p>  <p><b>PREGO 10x10</b> NAIL 10x10 CLAVO 10x10</p>	<p><b>K</b> <b>18</b></p>  <p><b>FIXADOR FUNDO</b> BACKBOARD'S FIXER FIJADOR DEL COSTADO</p>	<p><b>L</b> <b>04</b></p>  <p><b>SUPORTE CABIDEIRO OB.</b> HANGER HOLDER SOPORTE PARA PERCHERO</p>
<p><b>M</b> <b>08</b></p>  <p><b>PARAFUSO FI CH PH 4,5x35</b> SCREW FI CH PH 4,5x35 TORNILLO FI CH PH 4,5x35</p>	<p><b>N</b> <b>06</b></p>  <p><b>PARAFUSO FI CH PH 3,5x35</b> SCREW FI CH PH 3,5x35 TORNILLO FI CH PH 3,5x35</p>	<p><b>O</b> <b>07</b></p>  <p><b>PUX. CONCH 192mm</b> HANDLE CONCH 192mm TIRADOR CONCH 192mm</p>	<p><b>P</b> <b>06</b></p>  <p><b>SAPATA LAT. MINI 15mm</b> SHOE SIDE. MINI 15 mm SAPATA LAT. MINI 15mm</p>
<p><b>Q</b> <b>01</b></p>  <p><b>COLA PVA</b> GLUE PVA COLA PVA</p>	<p><b>R</b> <b>70</b></p>  <p><b>PARAFUSO FI CH PH 4,0x14</b> SCREW FI CH PH 4,0x14 TORNILLO FI CH PH 4,0x14</p>	<p><b>S</b> <b>06</b></p>  <p><b>PREGO 12x12</b> NAIL 12x12 CLAVO 12x12</p>	<p><b>T</b> <b>04</b></p>  <p><b>PARAFUSO FI CH PH 4,0x25</b> SCREW FI CH PH 4,0x25 TORNILLO FI CH PH 4,0x25</p>
<p><b>U</b> <b>02</b></p>  <p><b>PARAFUSO MQ PN PH 4,0x25</b> SCREW MQ PN PH 4,0x25 TORNILLO MQ PN PH 4,0x25</p>	<p><b>V</b> <b>04</b></p>  <p><b>CUNHA</b> WEDGE CUÑA</p>	<p><b>W</b> <b>01</b></p>  <p><b>BATENTE PARA PORTA</b> DOOR STOP MARCO DE LA PUERTA</p>	





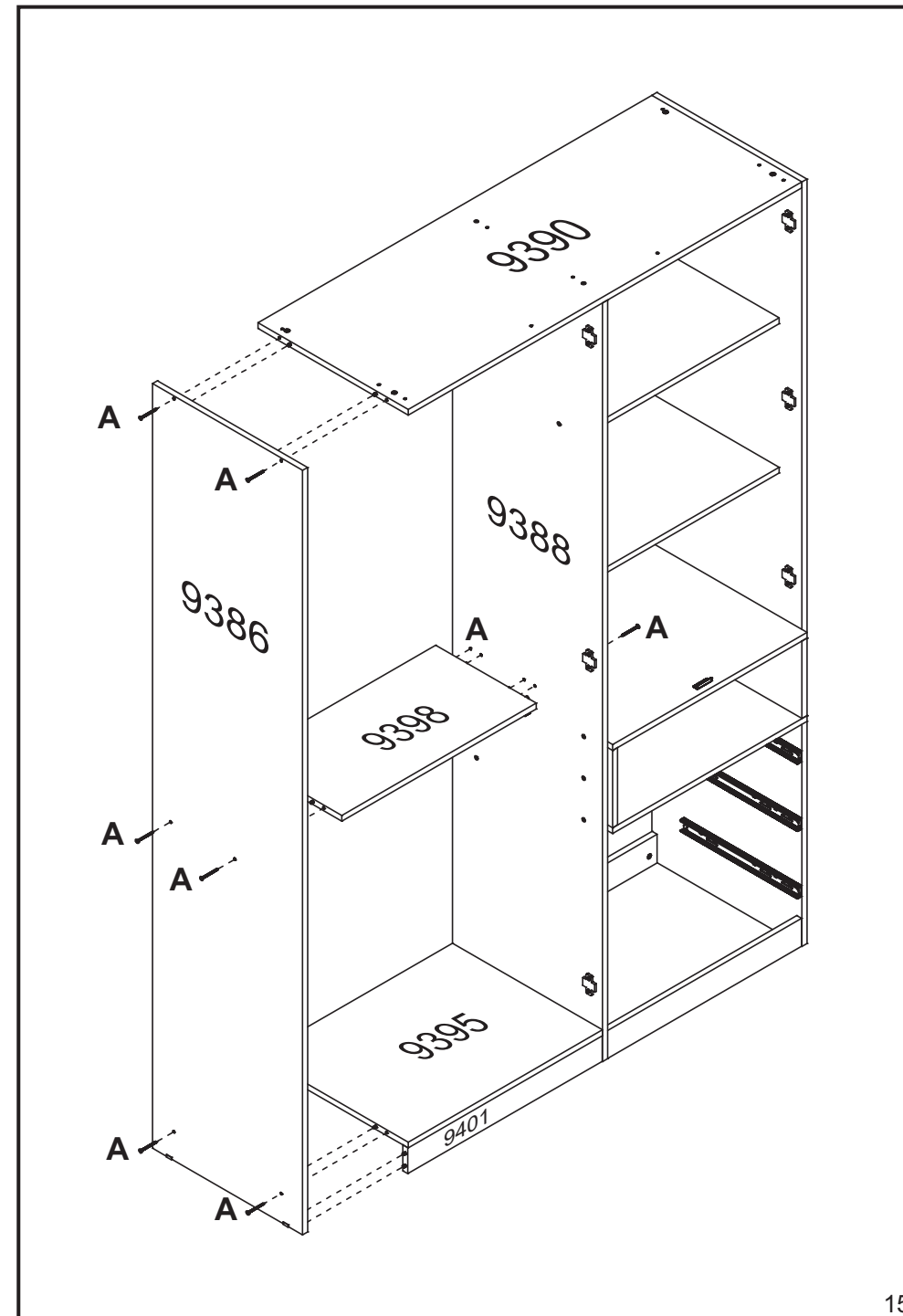
## RELAÇÃO DE PEÇAS LIST OF PARTS • LISTA DE PARTES

DESCRIÇÃO DESCRIPTION DESCRIPCIÓN	VOLUME VOLUME VOLUMEM	NÚMERO NUMBER NÚMERO	DIMENSÃO DIMENSION DIMENSIÓN	QUANTIDADE QUANTITY CANTIDAD
<b>CABIDEIRO ECO. FRIZADO</b> FRIZZED OBLONG HANGER PERCHERO OB. FRIZADO	01	02	573mm	02
<b>FUNDO DE GAVETA</b> DRAWER'S BOTTOM FONDO DEL CAJÓN	01	03	538x349x2,5	03
<b>LAT. DE GAVETA</b> SIDE DRAWER LATERAL DE CAJÓN	01	04	357x122x12	06
<b>VISTA FRONTAL</b> FRONT FRONTAGE VISTA FRONTAL	01	9384	1205x070x25	01
<b>VISTA LATERAL</b> SIDE FRONTAGE VISTA LATERAL	01	9385	393x070x25	02
<b>LAT. EXT. ESQUERDA</b> LEFT EXTERNAL SIDE LAT. EXT. IZQUIERDA	01	9386	1975x448x15	01
<b>LAT. EXT. DIREITA</b> RIGHT EXTERNAL SIDE LATERAL EXTERNA DERECHA	01	9387	1975x448x15	01
<b>LAT. INTERNA</b> INTERNAL SIDE LAT. INTERNA	01	9388	1960x448x15	01
<b>CHAPEU</b> WARDROBE'S TOP TAPA SUPERIOR	01	9390	1175x448x15	01
<b>BASE INF.</b> BOTTOM BASE BASE INFERIOR	01	9395	580x448x15	01
<b>PRATELEIRA</b> SHELF ESTANTE	01	9396	580x380x15	01
<b>BASE DO MALEIRO</b> BASE FOR LUGGAGE RACK BASE DEL PORTAEQUIPAJES	01	9397	580x380x15	01
<b>RODAPÉ TRASEIRO</b> BACK BASEBOARD ZÓCALO TRASERO	01	9399	580x074x015	01
<b>RODAPÉ FRONTAL</b> FRONT BASEBOARD ZÓCALO FRONTAL	01	9400	580x072x15	01
<b>RODAPÉ FRONTAL</b> FRONT BASEBOARD ZÓCALO FRONTAL	01	9401	580x067x15	01
<b>RODAPÉ TRASEIRO</b> BACK BASEBOARD ZÓCALO TRASERO	01	9402	580x067x15	01
<b>TRASEIRO DE GAVETA</b> DRAWER'S BACKBOARD TRASERO DE CAJÓN	01	9404	531x113x12	03

**Ps: Peças e Complementos que não contém processo de furação não são enumeradas.**  
**Parts and Accessories that do not contain drilling process and are not listed.**  
**Piezas y Accesorios que no contienen procesos de perforación y que no numerados.**

**RELAÇÃO DE PEÇAS**  
LIST OF PARTS • LISTA DE PARTES

DESCRIÇÃO DESCRIPTION DESCRIPCIÓN	VOLUME VOLUME VOLUMEM	NÚMERO NUMBER NÚMERO	DIMENSÃO DIMENSION DIMENSIÓN	QUANTIDADE QUANTITY CANTIDAD
<b>TRASEIRO G.R</b> WARDROBE'S BACKBOARD COSTADO DEL ROPERO	02	01	1912x601x2,5	02
<b>PORTA</b> DOOR PUERTA	02	9389	1904x292x15	02
<b>PORTA</b> DOOR PUERTA	02	9391	1148x292x15	02
<b>FRENTE DE GAVETA</b> DRAWER'S FRONT FRENTE DEL CAJÓN	02	9392	588x170x15	03
<b>TAMPO DA GAVETA</b> DRAWER'S COVER TAPA DE CAJÓN	02	9393	580x463x15	01
<b>TAMPO</b> COVER TAPA	02	9394	580x463x15	01
<b>TAMPO</b> COVER TAPA	02	9398	580x300x15	01
<b>LATERAL NICHU</b> SIDE NICHE NICHO LATERAL	02	9403	463x200x15	02



Ps: Peças e Complementos que não contém processo de furação não são enumeradas.  
Parts and Accessories that do not contain drilling process and are not listed.  
Piezas y Accesorios que no contienen procesos de perforación y que no numerados.



