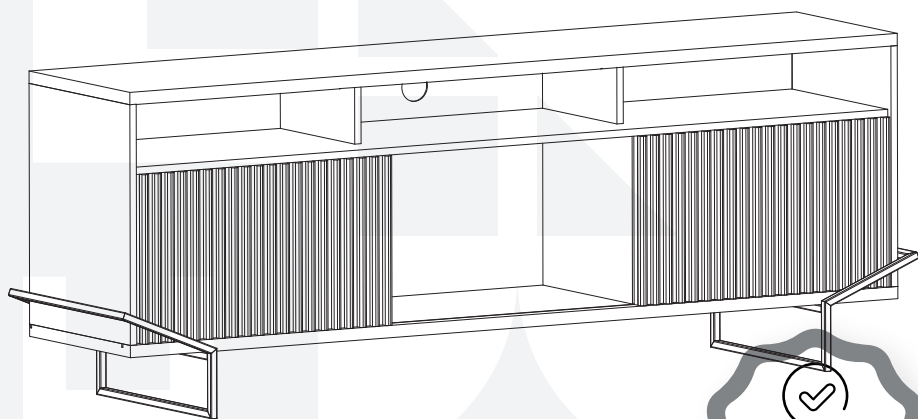


# madeiramadeira **CABECASA**



**2 anos de  
garantia**

**RACK SOHO  
180 CM**



Conheça nossos  
produtos CabeCasa

# CabeCasa

Casa e Decoração por MadeiraMadeira

Caber é fazer dar certo.

E para caber na sua vida, criamos a CabeCasa.

Ao invés da gente dizer o que cabe

Fomos perguntar para quem sabe: você, cliente Madeira.

Agora cabe no bolso, cabe na vida

Cabe o que você quiser que caiba.

Cabe em casa.

CabeCasa é a primeira marca original MadeiraMadeira, conheça nossa loja:



+ de **10 anos**  
de mercado




+ de **8 mil**  
entregas por dia

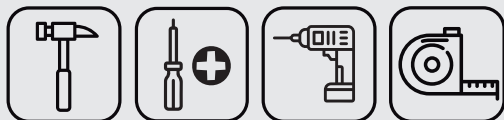



+ de **5 milhões**  
de clientes

# Prepare-se para a montagem

- Confira as peças, componentes e se já tem em mãos as ferramentas necessárias.
  - Para proteger seu móvel, coloque as peças sobre um tapete.
  - Para realizar a montagem é necessário 2 pessoas.  
Convide sua família ou amigos pra montar com você.
  - Este produto tem grau de dificuldade:  
**INTERMEDIÁRIO**
-  Se ficar alguma dúvida, é só falar com a gente pelo chat do site.

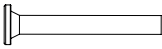

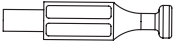
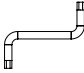

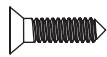
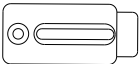



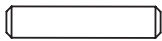
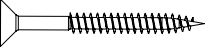
Para realizar a montagem você vai precisar dessas ferramentas:



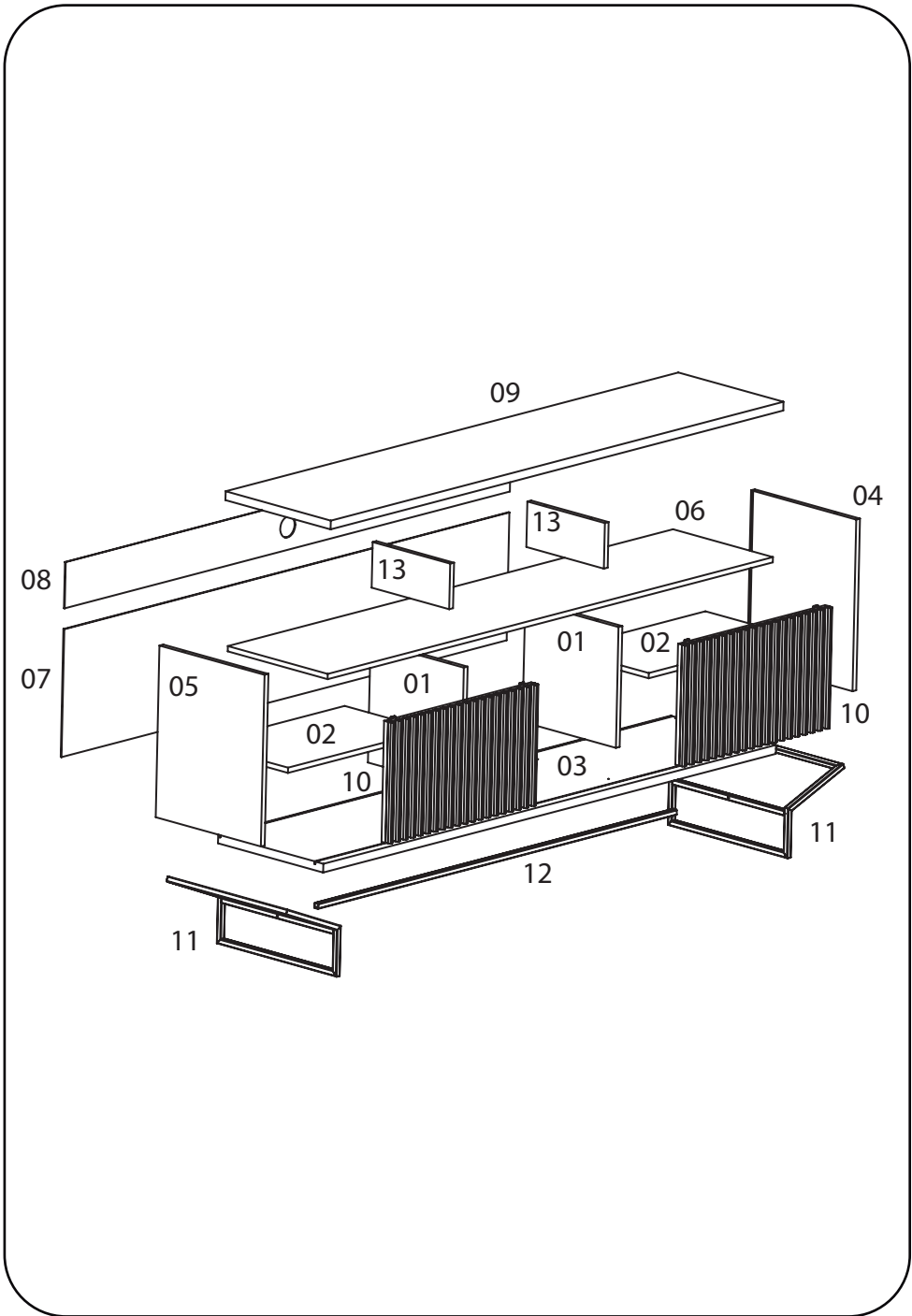
 Faça utilização da régua abaixo para medir as ferragens.



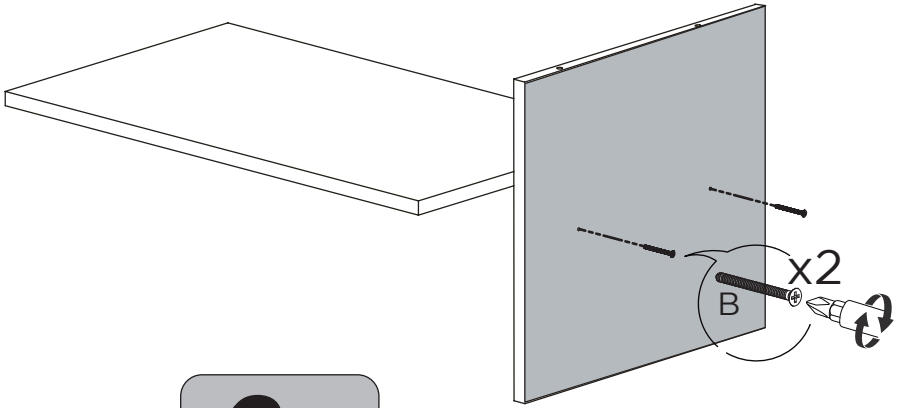
# LISTA DE FERRAGENS

REF.	DESCRIÇÃO	ILUSTRAÇÃO	QTD
A	Parafuso Allen 40mm		2
B	Parafuso Sextavado 40mm		9
C	Parafuso Minifix 12mm		12
D	Chave Allen		1
E	Tambor Minifix		12
F	Parafuso Sextavado 12mm		10
G	Suporte para porta de correr		2
H	Roda para porta de correr		2
I	Prego 10mm		13
J	Chapa união fundo		7
K	Cavilha 6mm		37
L	Parafuso Sextavado 50mm		8



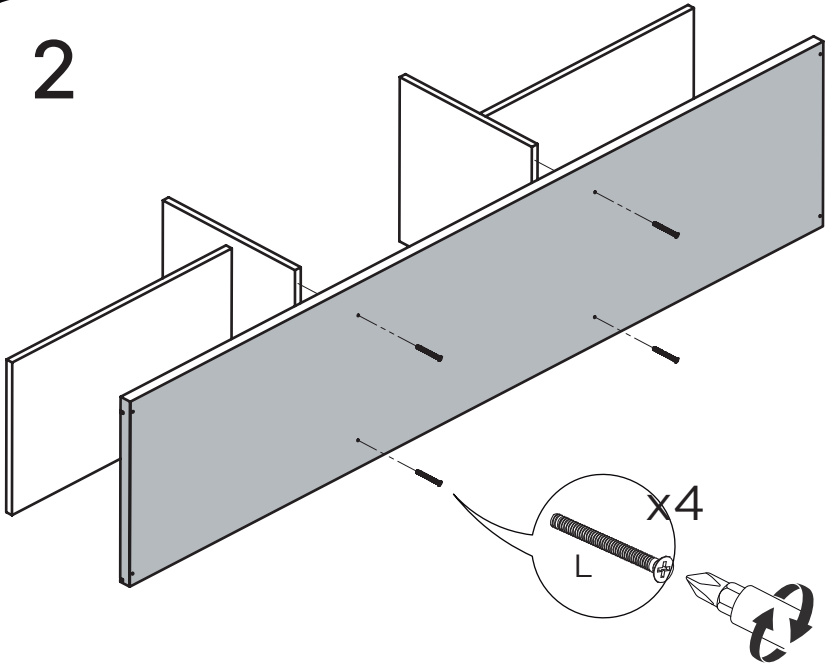


1

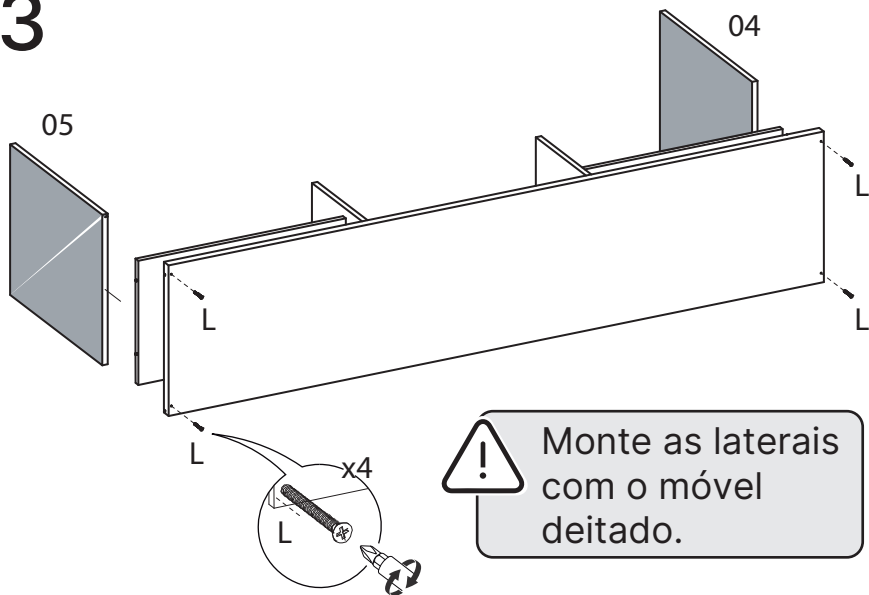


2x

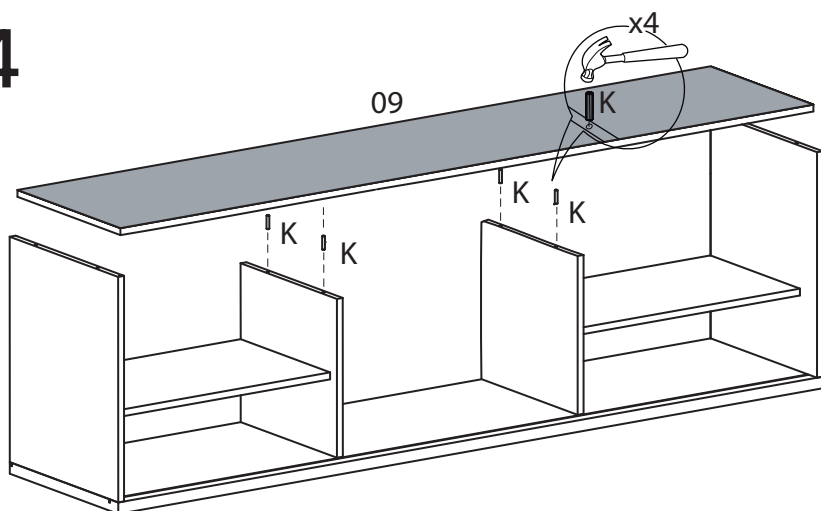
2



# 3

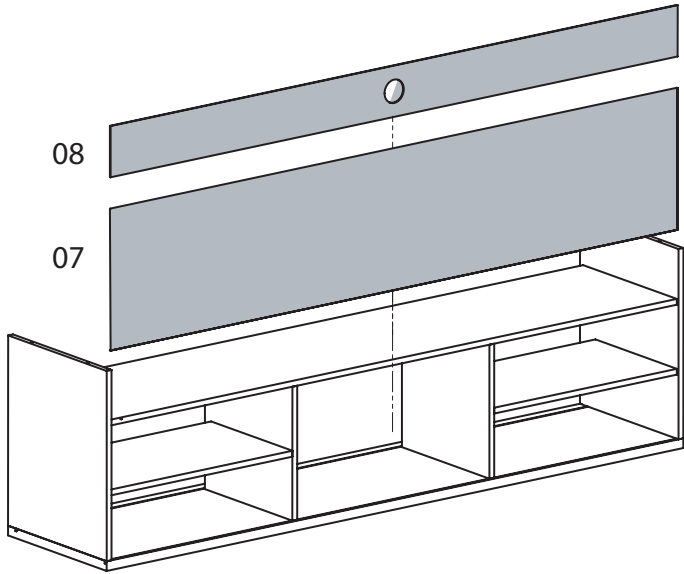


# 4

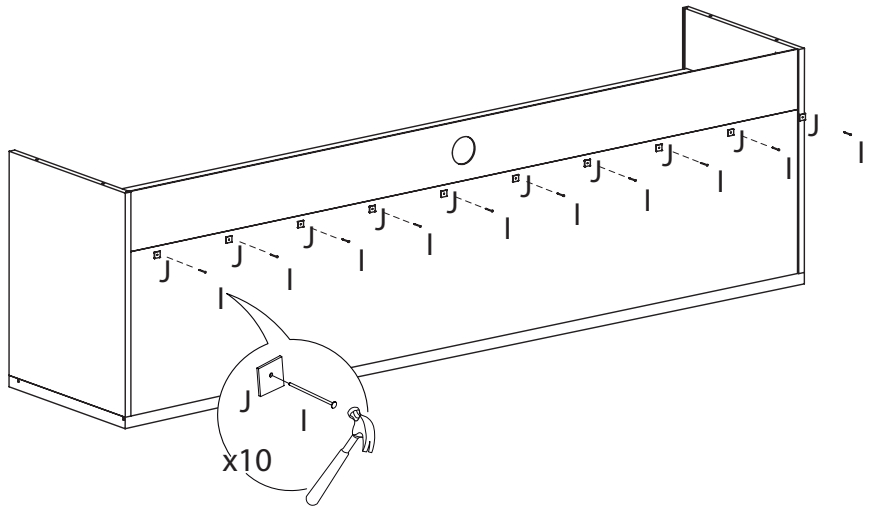




5



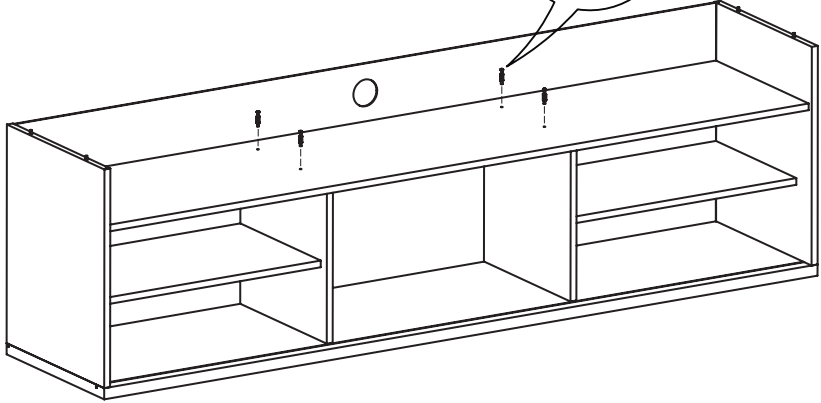
6



7

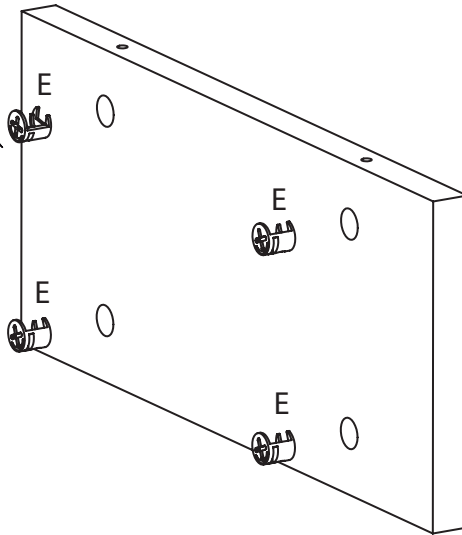
X4

C



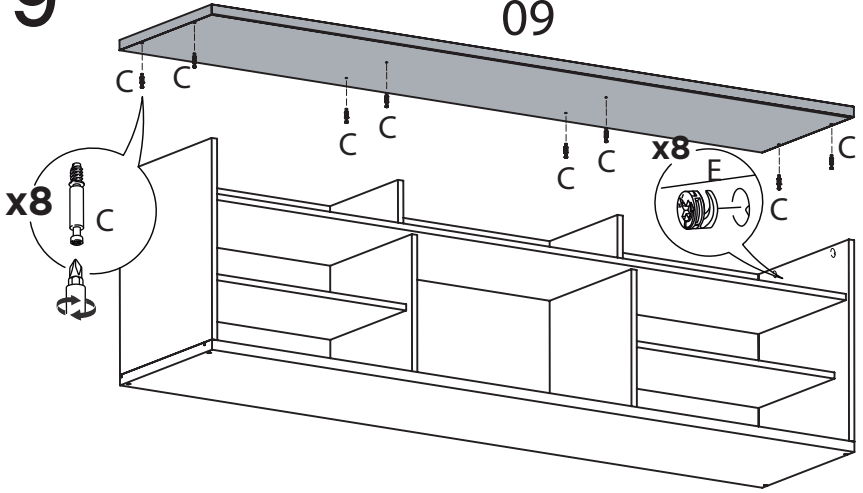
8

X4

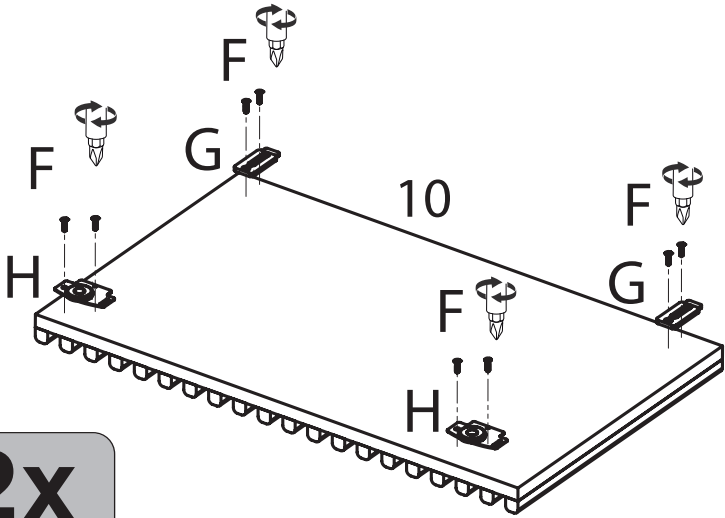


2x

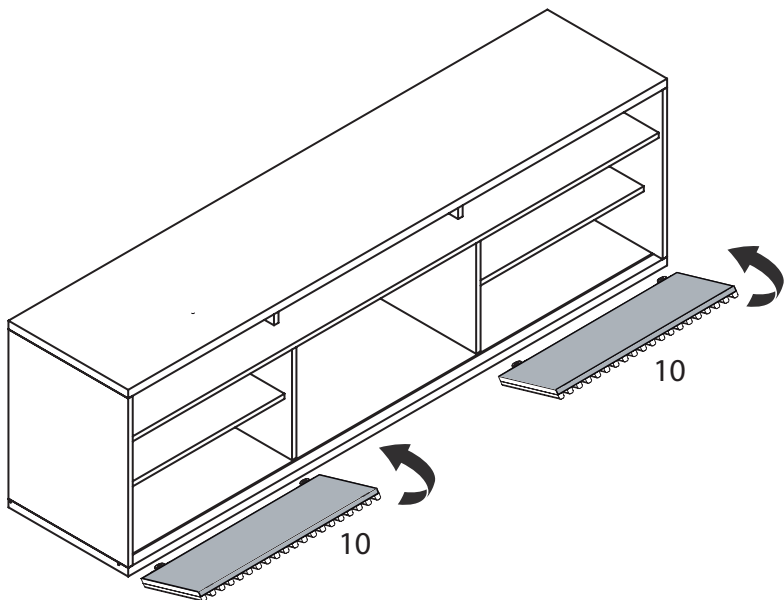
9



10

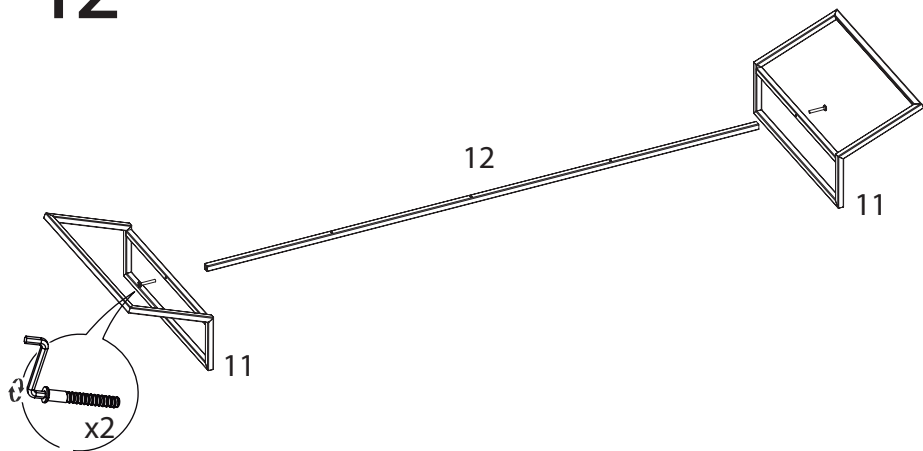


# 11

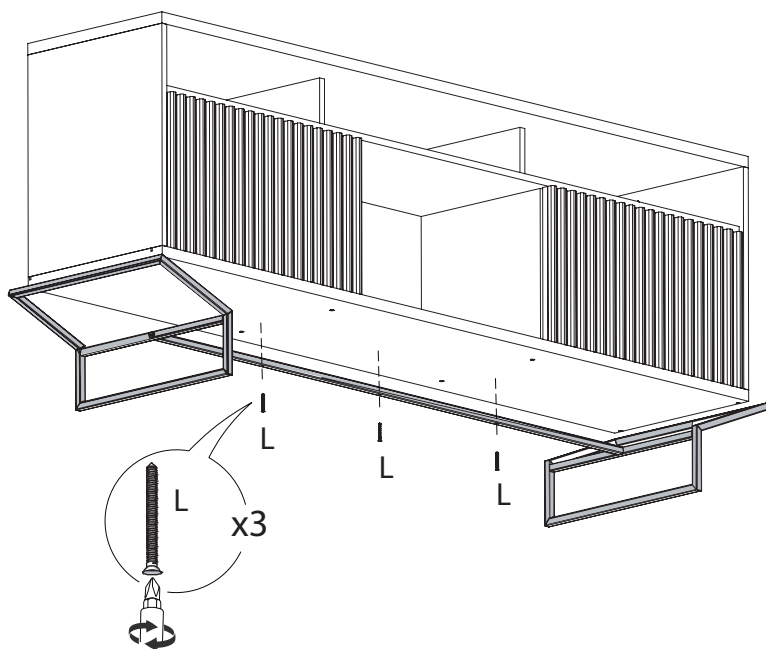


Para montagem das portas, encaixe os rodízios nos trilhos, levante as portas e vire o pino G para encaixar no trilho superior.

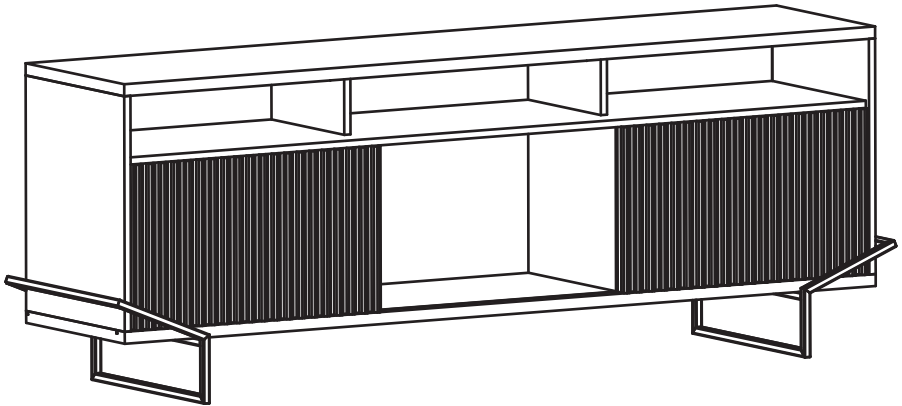
# 12



# 13



14



# Dicas para assegurar a garantia e prolongar a vida útil do seu móvel

## Limpeza

Use um pano macio, levemente umedecido com água. É possível o uso de detergente neutro, ou sabão neutro com água.

## Manutenção

Para garantir estabilidade e durabilidade, é recomendado reapertar os parafusos de tempos em tempos.

## Ventilação

A falta de ventilação e excesso de calor pode prejudicar a durabilidade e acabamento do produto.





madeira  
madeira  
**GABE**  
**GASA**

V.01