

ATENÇÃO! OBSERVE BEM AS PEÇAS E COLOQUE-AS NA POSIÇÃO CORRETA ANTES DE FIXAR OS PARAFUSOS.

OS PRODUTOS PODEM SER ALTERADOS CONFORME NECESSIDADE E CONDIÇÕES DE MELHORIAS ESTÃO SUJEITAS A MUDANÇAS SEM AVISO PRÉVIO. IMAGEM ILUSTRATIVA.

OS PRODUTOS PODEM SER ALTERADOS CONFORME NECESSIDADE E CONDIÇÕES DE MELHORIAS ESTÃO SUJEITAS A MUDANÇAS SEM AVISO PRÉVIO. IMAGEM ILUSTRATIVA.

OS PRODUTOS PODEM SER ALTERADOS CONFORME NECESSIDADE E CONDIÇÕES DE MELHORIAS ESTÃO SUJEITAS A MUDANÇAS SEM AVISO PRÉVIO. IMAGEM ILUSTRATIVA.

OS PRODUTOS PODEM SER ALTERADOS CONFORME NECESSIDADE E CONDIÇÕES DE MELHORIAS ESTÃO SUJEITAS A MUDANÇAS SEM AVISO PRÉVIO. IMAGEM ILUSTRATIVA.

OS PRODUTOS PODEM SER ALTERADOS CONFORME NECESSIDADE E CONDIÇÕES DE MELHORIAS ESTÃO SUJEITAS A MUDANÇAS SEM AVISO PRÉVIO. IMAGEM ILUSTRATIVA.

OS PRODUTOS PODEM SER ALTERADOS CONFORME NECESSIDADE E CONDIÇÕES DE MELHORIAS ESTÃO SUJEITAS A MUDANÇAS SEM AVISO PRÉVIO. IMAGEM ILUSTRATIVA.

OS PRODUTOS PODEM SER ALTERADOS CONFORME NECESSIDADE E CONDIÇÕES DE MELHORIAS ESTÃO SUJEITAS A MUDANÇAS SEM AVISO PRÉVIO. IMAGEM ILUSTRATIVA.

OS PRODUTOS PODEM SER ALTERADOS CONFORME NECESSIDADE E CONDIÇÕES DE MELHORIAS ESTÃO SUJEITAS A MUDANÇAS SEM AVISO PRÉVIO. IMAGEM ILUSTRATIVA.

OS PRODUTOS PODEM SER ALTERADOS CONFORME NECESSIDADE E CONDIÇÕES DE MELHORIAS ESTÃO SUJEITAS A MUDANÇAS SEM AVISO PRÉVIO. IMAGEM ILUSTRATIVA.

OS PRODUTOS PODEM SER ALTERADOS CONFORME NECESSIDADE E CONDIÇÕES DE MELHORIAS ESTÃO SUJEITAS A MUDANÇAS SEM AVISO PRÉVIO. IMAGEM ILUSTRATIVA.

OS PRODUTOS PODEM SER ALTERADOS CONFORME NECESSIDADE E CONDIÇÕES DE MELHORIAS ESTÃO SUJEITAS A MUDANÇAS SEM AVISO PRÉVIO. IMAGEM ILUSTRATIVA.

OS PRODUTOS PODEM SER ALTERADOS CONFORME NECESSIDADE E CONDIÇÕES DE MELHORIAS ESTÃO SUJEITAS A MUDANÇAS SEM AVISO PRÉVIO. IMAGEM ILUSTRATIVA.

OS PRODUTOS PODEM SER ALTERADOS CONFORME NECESSIDADE E CONDIÇÕES DE MELHORIAS ESTÃO SUJEITAS A MUDANÇAS SEM AVISO PRÉVIO. IMAGEM ILUSTRATIVA.

OS PRODUTOS PODEM SER ALTERADOS CONFORME NECESSIDADE E CONDIÇÕES DE MELHORIAS ESTÃO SUJEITAS A MUDANÇAS SEM AVISO PRÉVIO. IMAGEM ILUSTRATIVA.

OS PRODUTOS PODEM SER ALTERADOS CONFORME NECESSIDADE E CONDIÇÕES DE MELHORIAS ESTÃO SUJEITAS A MUDANÇAS SEM AVISO PRÉVIO. IMAGEM ILUSTRATIVA.

OS PRODUTOS PODEM SER ALTERADOS CONFORME NECESSIDADE E CONDIÇÕES DE MELHORIAS ESTÃO SUJEITAS A MUDANÇAS SEM AVISO PRÉVIO. IMAGEM ILUSTRATIVA.

OS PRODUTOS PODEM SER ALTERADOS CONFORME NECESSIDADE E CONDIÇÕES DE MELHORIAS ESTÃO SUJEITAS A MUDANÇAS SEM AVISO PRÉVIO. IMAGEM ILUSTRATIVA.

OS PRODUTOS PODEM SER ALTERADOS CONFORME NECESSIDADE E CONDIÇÕES DE MELHORIAS ESTÃO SUJEITAS A MUDANÇAS SEM AVISO PRÉVIO. IMAGEM ILUSTRATIVA.

OS PRODUTOS PODEM SER ALTERADOS CONFORME NECESSIDADE E CONDIÇÕES DE MELHORIAS ESTÃO SUJEITAS A MUDANÇAS SEM AVISO PRÉVIO. IMAGEM ILUSTRATIVA.

OS PRODUTOS PODEM SER ALTERADOS CONFORME NECESSIDADE E CONDIÇÕES DE MELHORIAS ESTÃO SUJEITAS A MUDANÇAS SEM AVISO PRÉVIO. IMAGEM ILUSTRATIVA.

OS PRODUTOS PODEM SER ALTERADOS CONFORME NECESSIDADE E CONDIÇÕES DE MELHORIAS ESTÃO SUJEITAS A MUDANÇAS SEM AVISO PRÉVIO. IMAGEM ILUSTRATIVA.

OS PRODUTOS PODEM SER ALTERADOS CONFORME NECESSIDADE E CONDIÇÕES DE MELHORIAS ESTÃO SUJEITAS A MUDANÇAS SEM AVISO PRÉVIO. IMAGEM ILUSTRATIVA.

OS PRODUTOS PODEM SER ALTERADOS CONFORME NECESSIDADE E CONDIÇÕES DE MELHORIAS ESTÃO SUJEITAS A MUDANÇAS SEM AVISO PRÉVIO. IMAGEM ILUSTRATIVA.

OS PRODUTOS PODEM SER ALTERADOS CONFORME NECESSIDADE E CONDIÇÕES DE MELHORIAS ESTÃO SUJEITAS A MUDANÇAS SEM AVISO PRÉVIO. IMAGEM ILUSTRATIVA.

OS PRODUTOS PODEM SER ALTERADOS CONFORME NECESSIDADE E CONDIÇÕES DE MELHORIAS ESTÃO SUJEITAS A MUDANÇAS SEM AVISO PRÉVIO. IMAGEM ILUSTRATIVA.

OS PRODUTOS PODEM SER ALTERADOS CONFORME NECESSIDADE E CONDIÇÕES DE MELHORIAS ESTÃO SUJEITAS A MUDANÇAS SEM AVISO PRÉVIO. IMAGEM ILUSTRATIVA.

OS PRODUTOS PODEM SER ALTERADOS CONFORME NECESSIDADE E CONDIÇÕES DE MELHORIAS ESTÃO SUJEITAS A MUDANÇAS SEM AVISO PRÉVIO. IMAGEM ILUSTRATIVA.

OS PRODUTOS PODEM SER ALTERADOS CONFORME NECESSIDADE E CONDIÇÕES DE MELHORIAS ESTÃO SUJEITAS A MUDANÇAS SEM AVISO PRÉVIO. IMAGEM ILUSTRATIVA.

OS PRODUTOS PODEM SER ALTERADOS CONFORME NECESSIDADE E CONDIÇÕES DE MELHORIAS ESTÃO SUJEITAS A MUDANÇAS SEM AVISO PRÉVIO. IMAGEM ILUSTRATIVA.

OS PRODUTOS PODEM SER ALTERADOS CONFORME NECESSIDADE E CONDIÇÕES DE MELHORIAS ESTÃO SUJEITAS A MUDANÇAS SEM AVISO PRÉVIO. IMAGEM ILUSTRATIVA.

OS PRODUTOS PODEM SER ALTERADOS CONFORME NECESSIDADE E CONDIÇÕES DE MELHORIAS ESTÃO SUJEITAS A MUDANÇAS SEM AVISO PRÉVIO. IMAGEM ILUSTRATIVA.

OS PRODUTOS PODEM SER ALTERADOS CONFORME NECESSIDADE E CONDIÇÕES DE MELHORIAS ESTÃO SUJEITAS A MUDANÇAS SEM AVISO PRÉVIO. IMAGEM ILUSTRATIVA.

OS PRODUTOS PODEM SER ALTERADOS CONFORME NECESSIDADE E CONDIÇÕES DE MELHORIAS ESTÃO SUJEITAS A MUDANÇAS SEM AVISO PRÉVIO. IMAGEM ILUSTRATIVA.

OS PRODUTOS PODEM SER ALTERADOS CONFORME NECESSIDADE E CONDIÇÕES DE MELHORIAS ESTÃO SUJEITAS A MUDANÇAS SEM AVISO PRÉVIO. IMAGEM ILUSTRATIVA.

OS PRODUTOS PODEM SER ALTERADOS CONFORME NECESSIDADE E CONDIÇÕES DE MELHORIAS ESTÃO SUJEITAS A MUDANÇAS SEM AVISO PRÉVIO. IMAGEM ILUSTRATIVA.

OS PRODUTOS PODEM SER ALTERADOS CONFORME NECESSIDADE E CONDIÇÕES DE MELHORIAS ESTÃO SUJEITAS A MUDANÇAS SEM AVISO PRÉVIO. IMAGEM ILUSTRATIVA.

OS PRODUTOS PODEM SER ALTERADOS CONFORME NECESSIDADE E CONDIÇÕES DE MELHORIAS ESTÃO SUJEITAS A MUDANÇAS SEM AVISO PRÉVIO. IMAGEM ILUSTRATIVA.

OS PRODUTOS PODEM SER ALTERADOS CONFORME NECESSIDADE E CONDIÇÕES DE MELHORIAS ESTÃO SUJEITAS A MUDANÇAS SEM AVISO PRÉVIO. IMAGEM ILUSTRATIVA.

OS PRODUTOS PODEM SER ALTERADOS CONFORME NECESSIDADE E CONDIÇÕES DE MELHORIAS ESTÃO SUJEITAS A MUDANÇAS SEM AVISO PRÉVIO. IMAGEM ILUSTRATIVA.

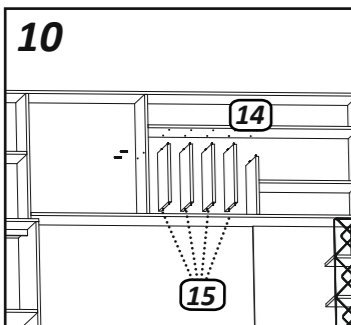
OS PRODUTOS PODEM SER ALTERADOS CONFORME NECESSIDADE E CONDIÇÕES DE MELHORIAS ESTÃO SUJEITAS A MUDANÇAS SEM AVISO PRÉVIO. IMAGEM ILUSTRATIVA.

OS PRODUTOS PODEM SER ALTERADOS CONFORME NECESSIDADE E CONDIÇÕES DE MELHORIAS ESTÃO SUJEITAS A MUDANÇAS SEM AVISO PRÉVIO. IMAGEM ILUSTRATIVA.

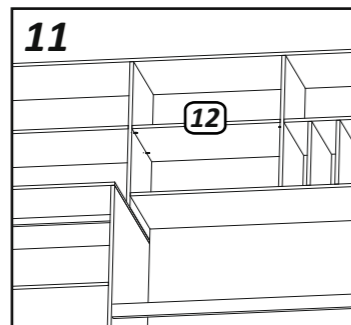
OS PRODUTOS PODEM SER ALTERADOS CONFORME NECESSIDADE E CONDIÇÕES DE MELHORIAS ESTÃO SUJEITAS A MUDANÇAS SEM AVISO PRÉVIO. IMAGEM ILUSTRATIVA.

OS PRODUTOS PODEM SER ALTERADOS CONFORME NECESSIDADE E CONDIÇÕES DE MELHORIAS ESTÃO SUJEITAS A MUDANÇAS SEM AVISO PRÉVIO. IMAGEM ILUSTRATIVA.

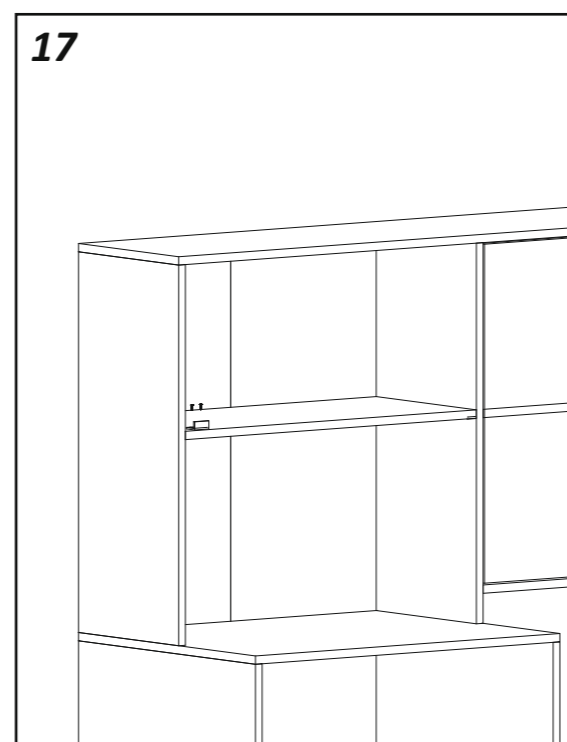
OS PRODUTOS PODEM SER ALTERADOS CONFORME NECESSIDADE E CONDIÇÕES DE MELHORIAS ESTÃO SUJEITAS A MUDANÇAS SEM AVISO PRÉVIO. IMAGEM ILUSTRATIVA.



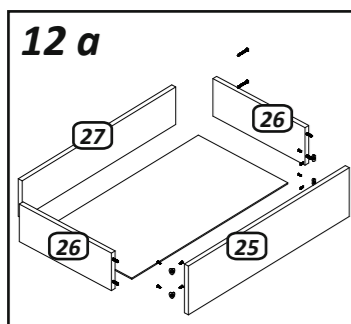
- UTILIZANDO CAVILHAS E COLA, FIXAR OS SEPARADORES DO NICHOS N° 15
- FIXAR A BASE BASCULANTE MAIOR N° 14



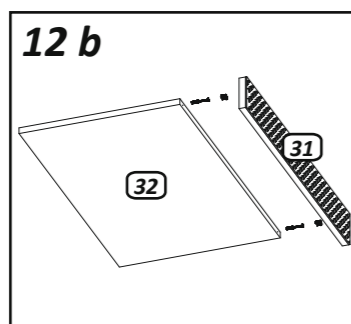
- UTILIZANDO SUPORTES DE PRATELEIRA PLÁSTICO, FIXAR A PRATELEIRA AÉREO N° 12



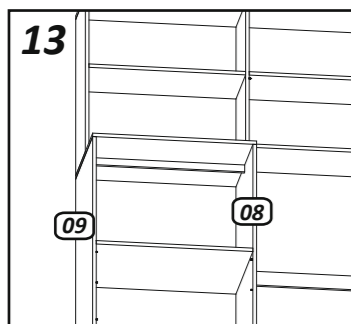
- PARA O FECHAMENTO CORRETO DAS PORTAS E BASCULANTES, O KIT ACOMPANHA BATES PLÁSTICOS QUE SERVEM COMO LIMITADOR DE FECHAMENTO DAS PORTAS. FIXE 1 UNIDADE POR PORTA DE FORMA QUE A MESMA FIQUE ALINHADA AO RESTANTE DO MÓVEL.



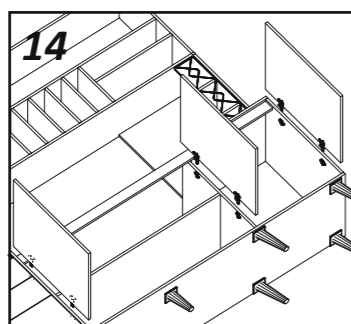
- FRENTE DA GAVETA FIXADA COM CAVILHAS E CANTONEIRAS
- TRASEIRA DA GAVETA FIXADA COM PREGOS 13 X 15.



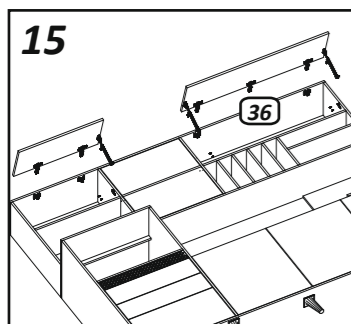
- PARA A MONTAGEM DA PRATELEIRA MÓVEL, UTILIZE O GIRO FIX. N° 2
- FIXAR O REFORÇO FORNO N° 37



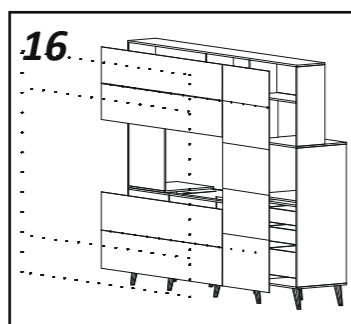
- PARA CORRETA FIXAÇÃO DAS GAVETAS, NAS LATERAIS INFERIOR DO FORNO N° 8 E 9 EXISTE UMA MARCAÇÃO PARA FIXAÇÃO DE SUPORTES DE PRATELEIRA PLÁSTICO. É IMPORTANTE A FIXAÇÃO DOS MESMOS POIS VÃO LIMITAR O FECHAMENTO DA GAVETA.



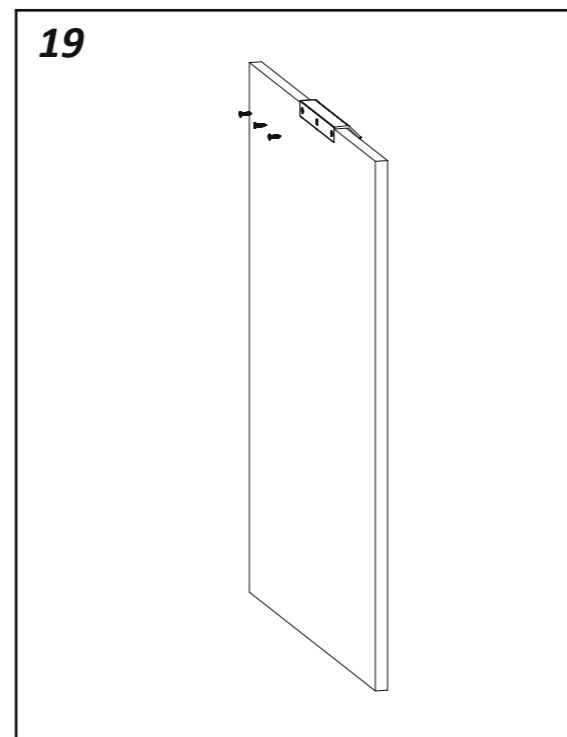
- FIXAR AS PORTAS DO BALCÃO.
ATENÇÃO: A PORTA DO MEIO DEVE SER FIXADA UTILIZANDO AS DOBRADIÇAS DO PACOTE 1.
O RESTANTE DAS PORTAS DA COZINHA UTILIZARAM AS DOBRADIÇAS DO PACOTE 2.
- FIXAR A PORTA DO AÉREO



- FIXAR AS BASCULANTES E SEGUIR ORIENTAÇÃO DO MANUAL DE MONTAGEM DO PISTÃO NA BASCULANTE MAIOR N° 36, UTILIZAR 2 PISTÕES



- COM A COZINHA EM PÉ E NO ESQUADRO, FIXAR TODOS OS FORROS DO MÓVEL. PARA FACILITAR E MELHORAR A FIXAÇÃO DOS MESMOS, O KIT ACOMPANHA GARRINHAS METÁLICAS QUE SERVEM COMO UNIÃO ENTRE UM FORRO E OUTRO.

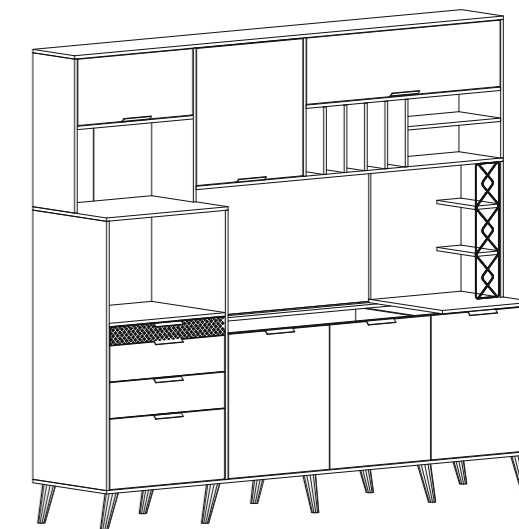


- FIXAR OS PUXADORES CONFORME ILUSTRAÇÃO

COZINHA GÊNOVA REF. 8009

PEÇA	DESCRIÇÃO	MEDIDAS		QUANT
1	Tampo do Balcão	0,52	0,515	1
2	Base Superior Forno	0,68	0,515	1
3	Base Inferior Forno	0,65	0,515	1
4	Base Inferior Balcão	2,40	0,515	1
5	Base Superior Aéreo	2,40	0,30	1
6	Lateral Direita Superior Forno	0,685	0,30	1
7	Lateral Esquerda Superior Forno	0,685	0,30	1
8	Lateral Direita Inferior Forno	1,198	0,515	1
9	Lateral Esquerda Inferior Forno	1,198	0,515	1
10	Base Aéreo	1,705	0,30	1
11	Divisória Aéreo	0,62	0,30	1
12	Prateleira aéreo	0,601	0,28	1
13	Base Basculante Menor	0,65	0,30	1
14	Base Basculante Maior	1,089	0,30	1
15	Separador Nicho	0,30	0,30	4
16	Divisória Nicho	0,30	0,30	1
17	Prateleira Maior Aéreo	0,519	0,30	1
18	Lateral Direita Balcão	0,648	0,515	1
19	Lateral Direita Aéreo	1,235	0,30	1
20	Prateleira Nicho	0,275	0,145	2
21	Costa Nicho	0,60	0,505	1
22	Divisória Balcão	0,588	0,50	1
23	Prateleira Balcão	1,128	0,50	1
24	Travessa Balcão	1,705	0,06	2
25	Frente de Gaveta Menor	0,643	0,16	2
26	Lateral de Gaveta Menor	0,37	0,10	4
27	Traseira de Gaveta Menor	0,595	0,10	2
28	Frente de Gaveta Maior	0,643	0,302	1
29	Lateral de Gaveta Maior	0,37	0,22	2
30	Traseira de Gaveta Maior	0,595	0,22	1
31	Frente Prateleira Deslizante	0,643	0,08	1
32	Prateleira Deslizante	0,625	0,37	1
33	Porta Balcão	0,638	0,564	3
34	Porta Aéreo	0,612	0,597	1
35	Basculante Menor	0,641	0,298	1
36	Basculante Maior	1,08	0,298	1
37	Reforço Forno	0,65	0,03	1
3 mm				
38	Forro Aéreo e Balcão	1,725	0,321	4
39	Forro Basculante Menor	0,665	0,325	1
40	Forro Forno Superior	0,665	0,385	1
41	Forro Forno Inferior	0,665	0,47	1
42	Forro Inferior Torre	0,665	0,37	2
43	Forro de Gaveta	0,625	0,375	3

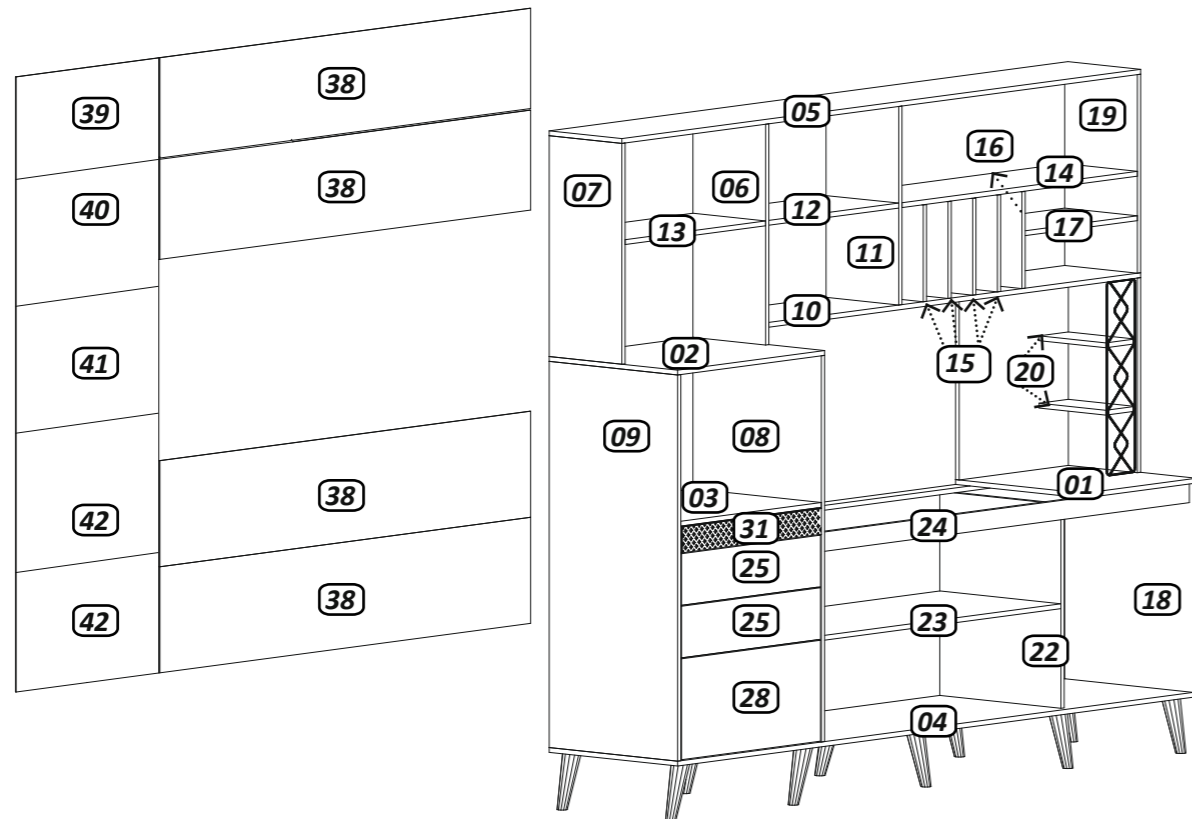
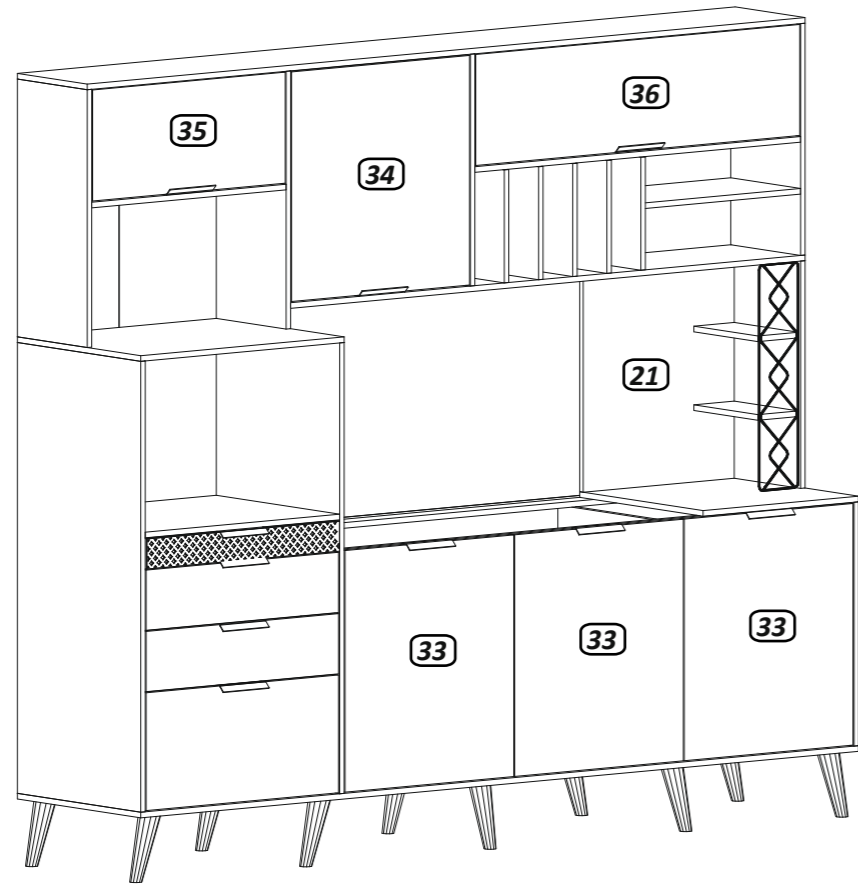
PRODUTO MONTADO



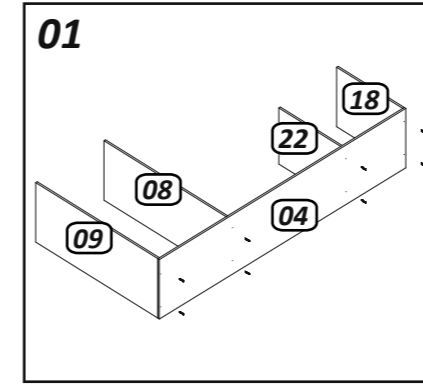
DESCRIÇÃO	QUANT.	
Pacote 1		
A	Dobradiça Curva	2
B	Calço 1mm	2
Pacote 2		
C	Dobradiça Curva	11
D	Calço 12mm	11
Pacote 3		
E	Parafuso 4 x 50 chata	70
F	Parafuso 3,5 x 20 chata	40
G	Parafuso 3,5 x 14 chata	166
H	Prego 13 x 15	14
I	Prego 10 x 10	160
J	Tambor Giro Fix	2
K	Pino Giro Fix	2
L	Garrinha	15
Pacote 4		
M	Porca Cilíndrica	68
N	Suporte de Prateleira	12
O	Cavilha	40
P	Batente plástico	3
Q	Batente Metálico	2
R	Cantoneira	19
S	Cola	3
Pacote Grande		
T	Pistão a Gás	3
U	Puxador	10
V	Corrediça Telescópica	4
W	Pés	10
Y	Manual	1



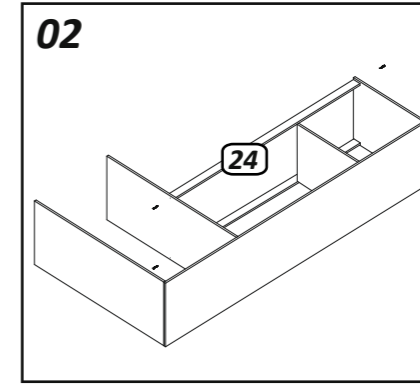
É RESPONSABILIDADE DO MONTADOR SEGUIR CORRETAMENTE AS INSTRUÇÕES QUE SÃO FUNDAMENTAIS PARA A ESTRUTURA DO MÓVEL.



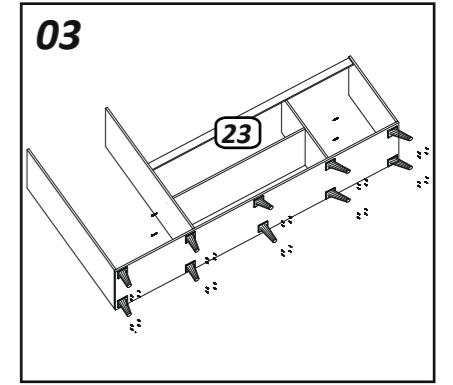
ATENÇÃO! OBSERVE BEM AS PEÇAS E COLOQUE-AS NA POSIÇÃO CORRETA ANTES DE FIXAR OS PARAFUSOS.



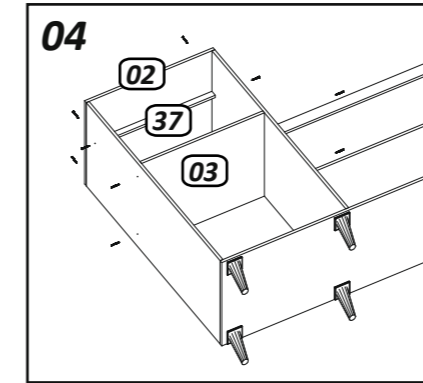
- FIXAR A BASE INFERIOR BALCÃO N° 4 NA LATERAL ESQUERDA INFERIOR FORNO N° 9, NA LATERAL DIREITA INFERIOR FORNO N° 8, NA DIVISÓRIA BALCÃO N° 22 E NA LATERAL DIREITA BALCÃO N° 18



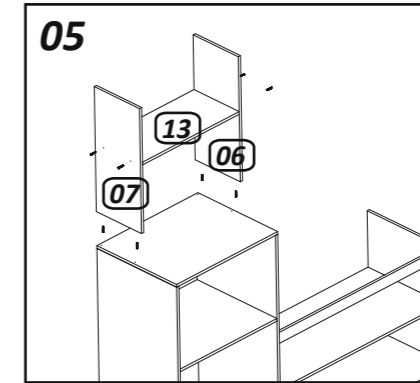
- FIXAR AS TRAVESSAS DO BALCÃO N° 24. AO FIXAR NA DIVISÓRIA, UTILIZAR CAVILHA E CANTONEIRA



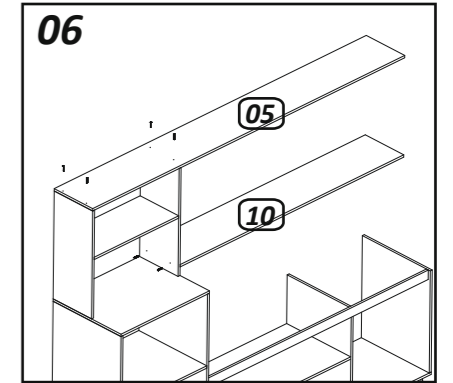
- FIXAR A PRATELEIRA DO BALCÃO N° 23 - APROVEITE QUE O BALCÃO ESTA DE-ITADO, E FIXE OS 10 PÉS, DE BAIXO PARA CIMA, UTILIZANDO PF 3,5 X 20 CON-FORME POSIÇÃO DA IMAGEM



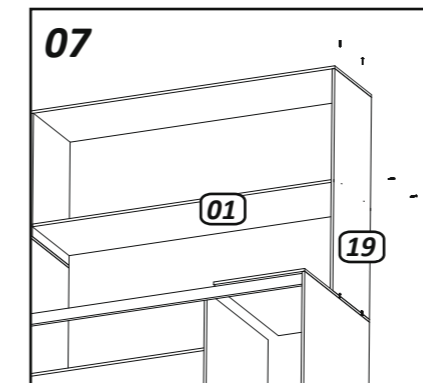
- FIXAR A BASE INFERIOR DO FORNO N° 3 - FIXAR A BASE SUPERIOR DO FORNO N° 2 - FIXAR O REFORÇO FORNO N° 37



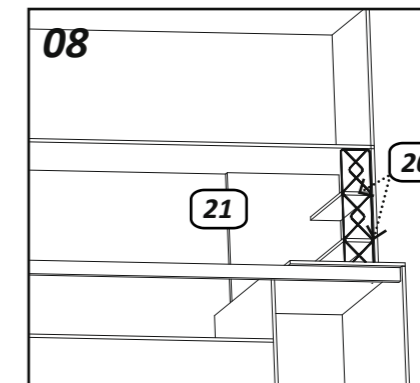
- FIXAR AS LATERAIS SUPERIOR FORNO N° 6 E 7 - FIXAR A BASE BASCULANTE MENOR N° 13



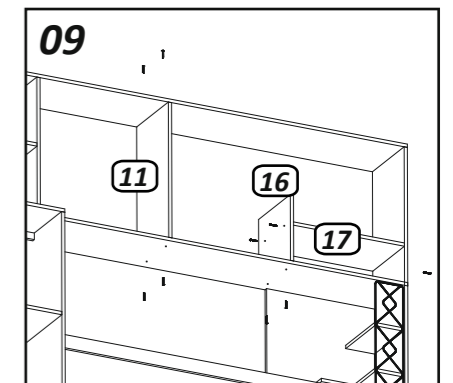
- FIXAR A BASE SUPERIOR DO AÉREO N° 5 NAS LATERAIS DA TORRE - FIXAR A BASE AÉREO N° 10



- FIXAR A LATERAL DIREITA AÉREO N° 19 - FIXAR O TAMPO DO BALCÃO N° 1



- FIXAR A PEÇA COSTA NICHÔ N° 21 (UTILIZAR 2 BATENTES METÁLICAS PARA ALINHAR A PEÇA COM AÉREO E BALCÃO). - FIXAR AS PRATELEIRAS NICHÔ N° 20 - FIXAR O APLIQUE ARAMADO NO BALCÃO E NO AÉREO, UTILIZANDO PF 3,5X14 CHATA



- FIXAR A DIVISÓRIA AÉREO N° 11 - FIXAR A DIVISÓRIA NICHÔ N° 16 - FIXAR A PRATELEIRA MAIOR AÉREO N° 17