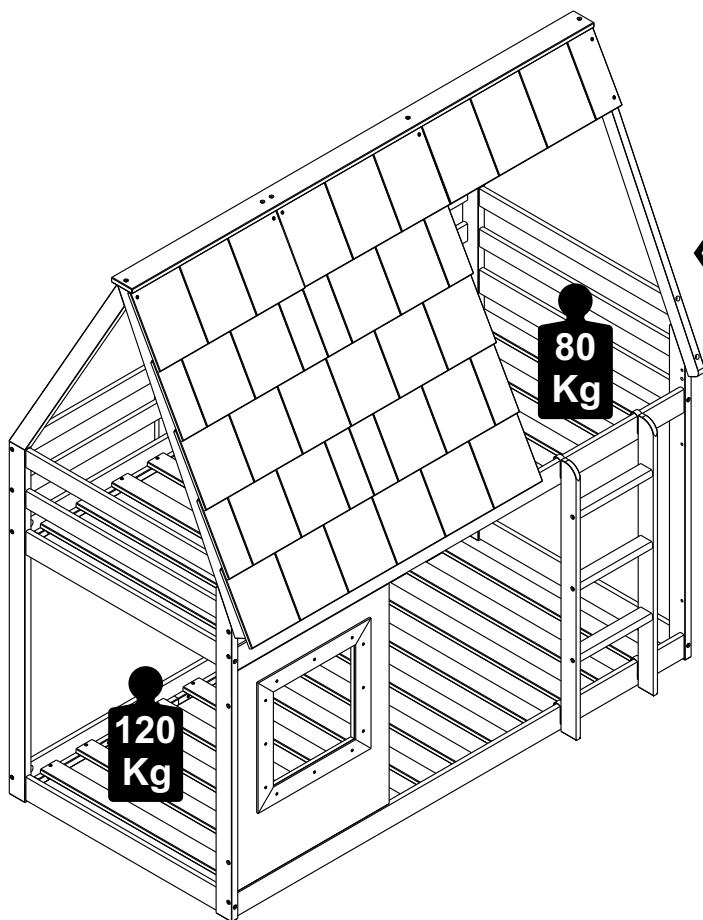


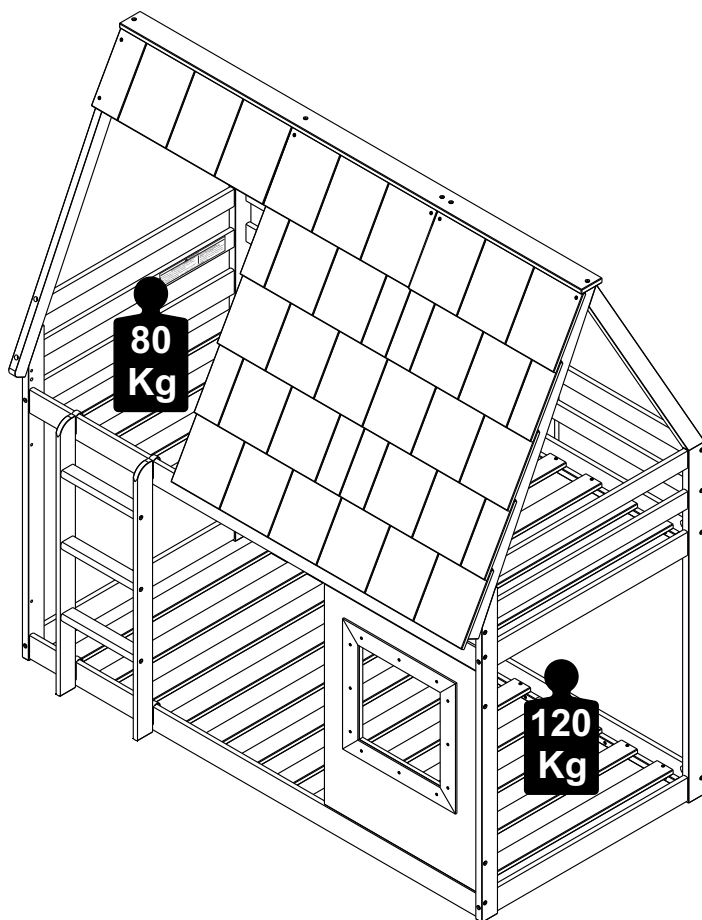
**CASA  
TEMA**

# Noopy House

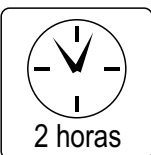
manual de montagem - 1125



«Opção1



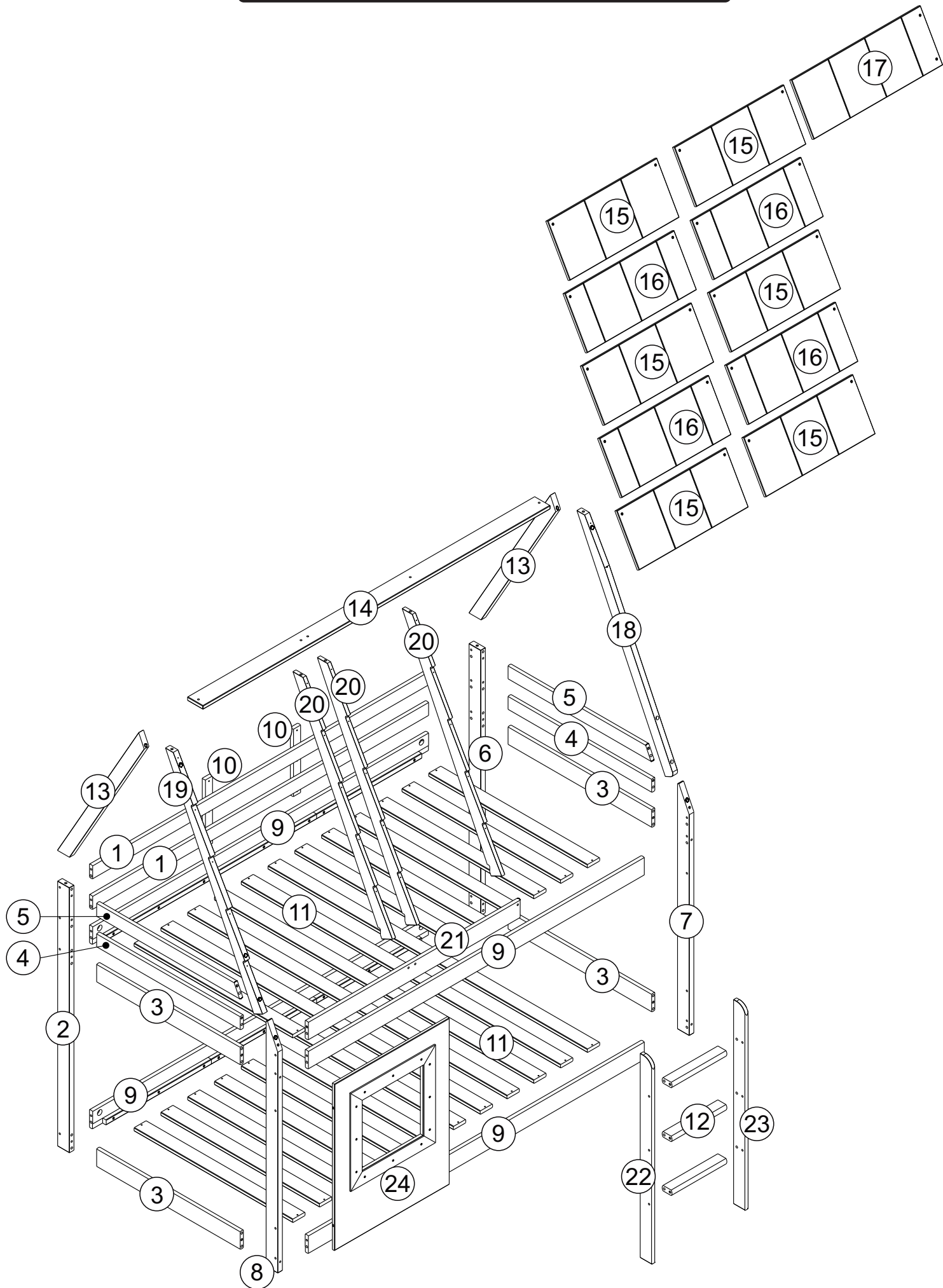
Opção2»



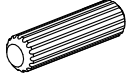
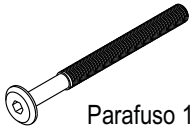

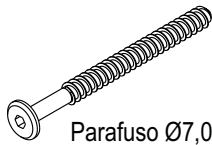
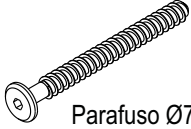
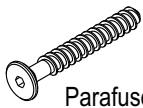
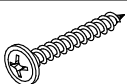
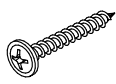
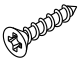

Chave  
Phillips


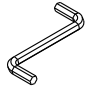
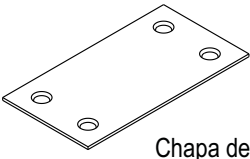
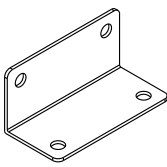
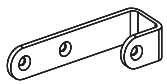

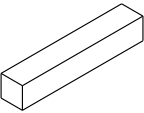
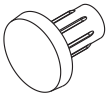
Martelo

partes do produto

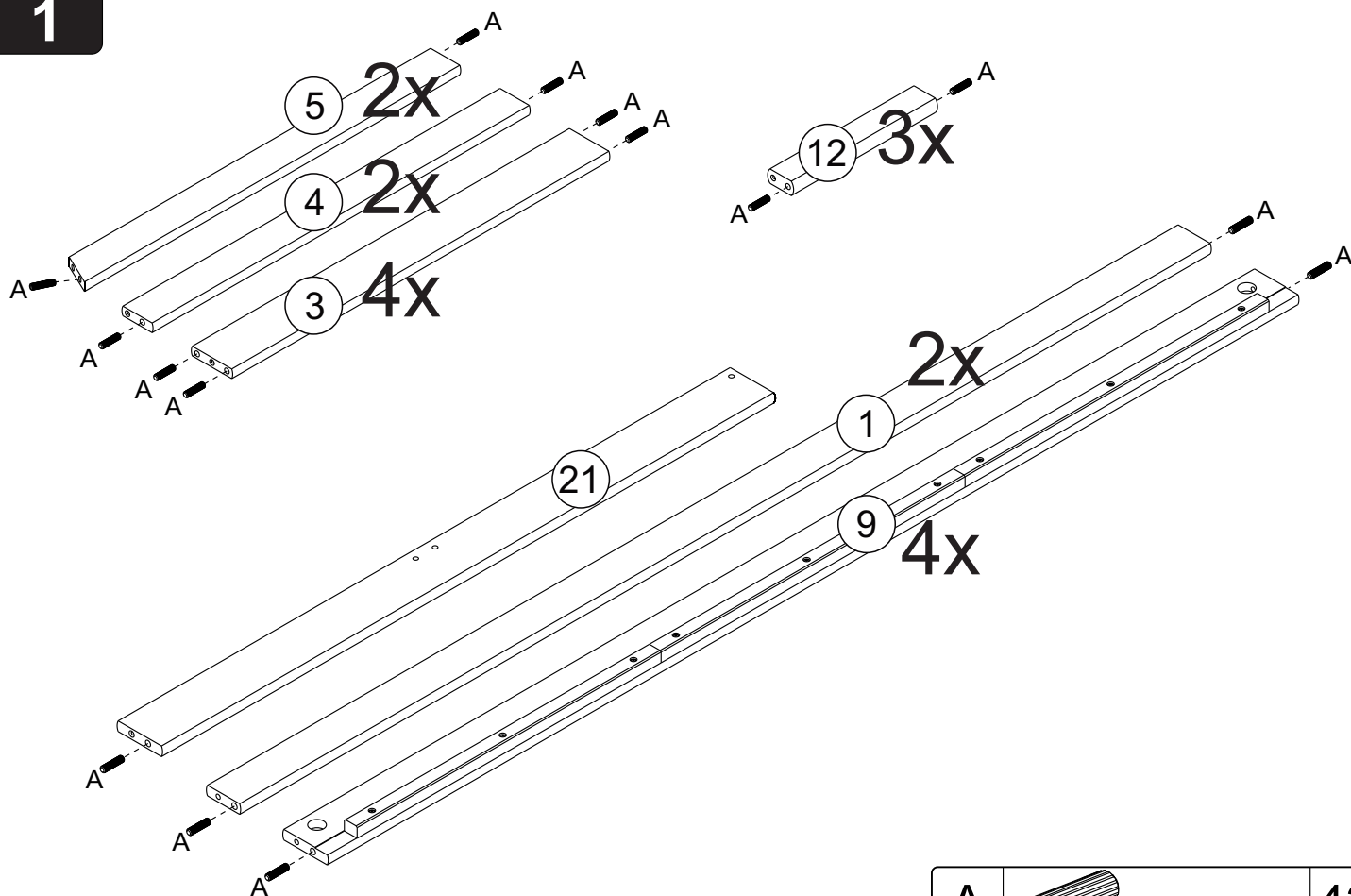


## ferragens e acessórios

A		Cavilha Ø10 x 40 mm	43
B		Parafuso 1/4 x 70 mm Cab. 13 mm	08
C		Parafuso Ø7,0 x 100 mm Cab. 13 mm	12
D		Parafuso Ø7,0 x 80 mm Cab. 13 mm	11
E		Parafuso Ø7,0 x 70 mm Cab. 13 mm	04
F		Parafuso Ø7,0 x 50 mm Cab. 13 mm	16
G		Parafuso Ø4 x 35 mm	22
H		Parafuso Ø4 x 30 mm	54
I		Parafuso Ø4 x 20 mm	12
J		Parafuso Ø3,5 x 12 mm	24

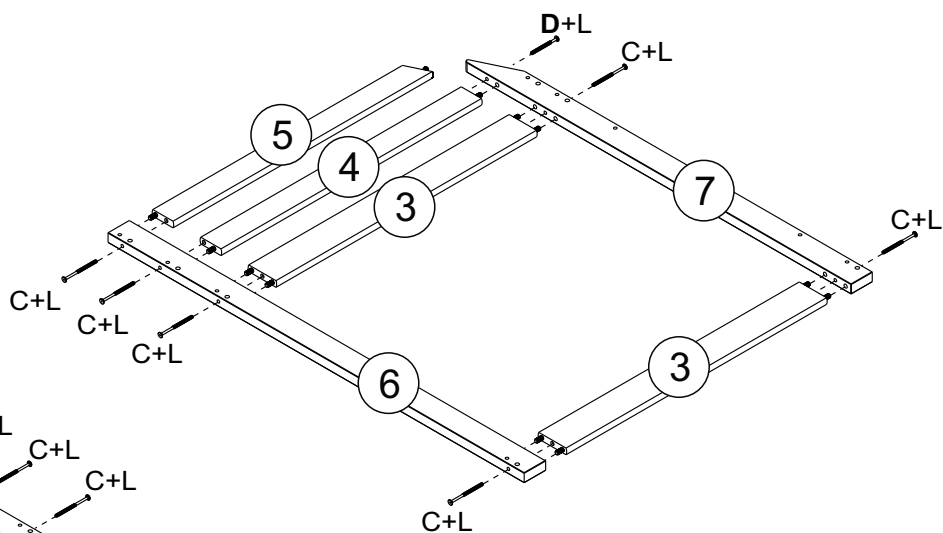
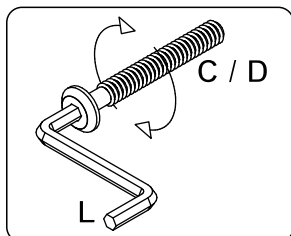
K		Porca Elíptica Meia Lua	08
L		Chave Allen 4 mm	01
M		Chapa de metal 66x35 mm	05
N		Cantoneira	01
O		Gancho para escada	04
P		Feltro	04
Q		Espaçador 82 mm	02
R			02

# 1



A		Cavilha Ø10 x 40 mm	43
---	---	---------------------	----

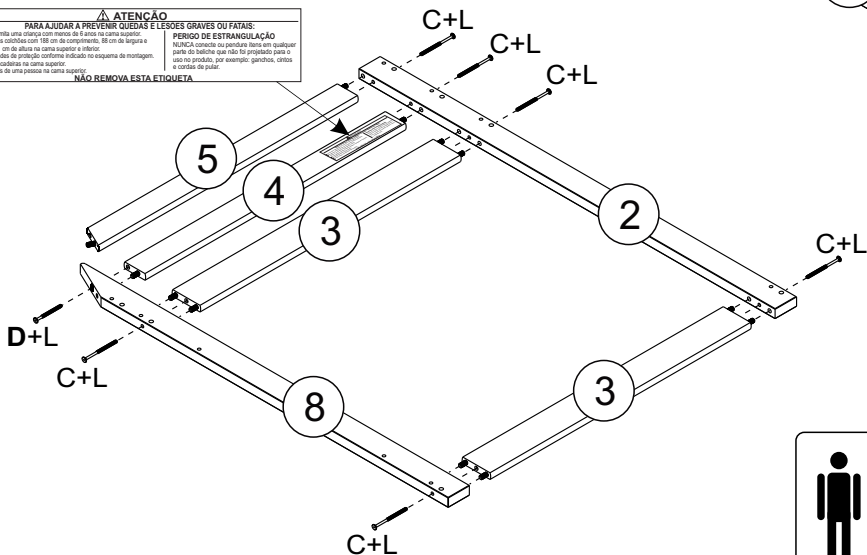
# 2

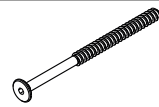

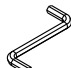


**ATENÇÃO**  
**PARA AJUDAR A PREVENIR QUEDAS E LESÕES GRAVES OU FATAIS:**  
 • Nunca permita uma criança ou animal de estimação brincar no equipamento.  
 • Use apenas colchetes com 180 cm de comprimento, 88 cm de largura e máximo 27 cm de altura na cama superior e inferior.  
 • Use as grades de proteção conforme indicado no esquema de montagem.  
 • Proibir brincadeiras na cama superior.  
 • Proibir mais de uma pessoa na cama superior.

**PERIGO DE ESTRANGULAMENTO**  
 • Nunca conecte ou pendure itens em qualquer parte do bônito que não foi projetado para o uso no produto, por exemplo: garrafas, cestos e objetos de peso.

**NÃO REMOVA ESTA ETIQUETA.**

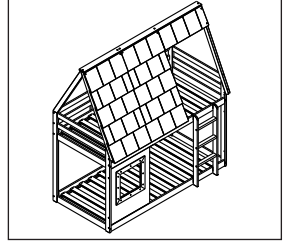
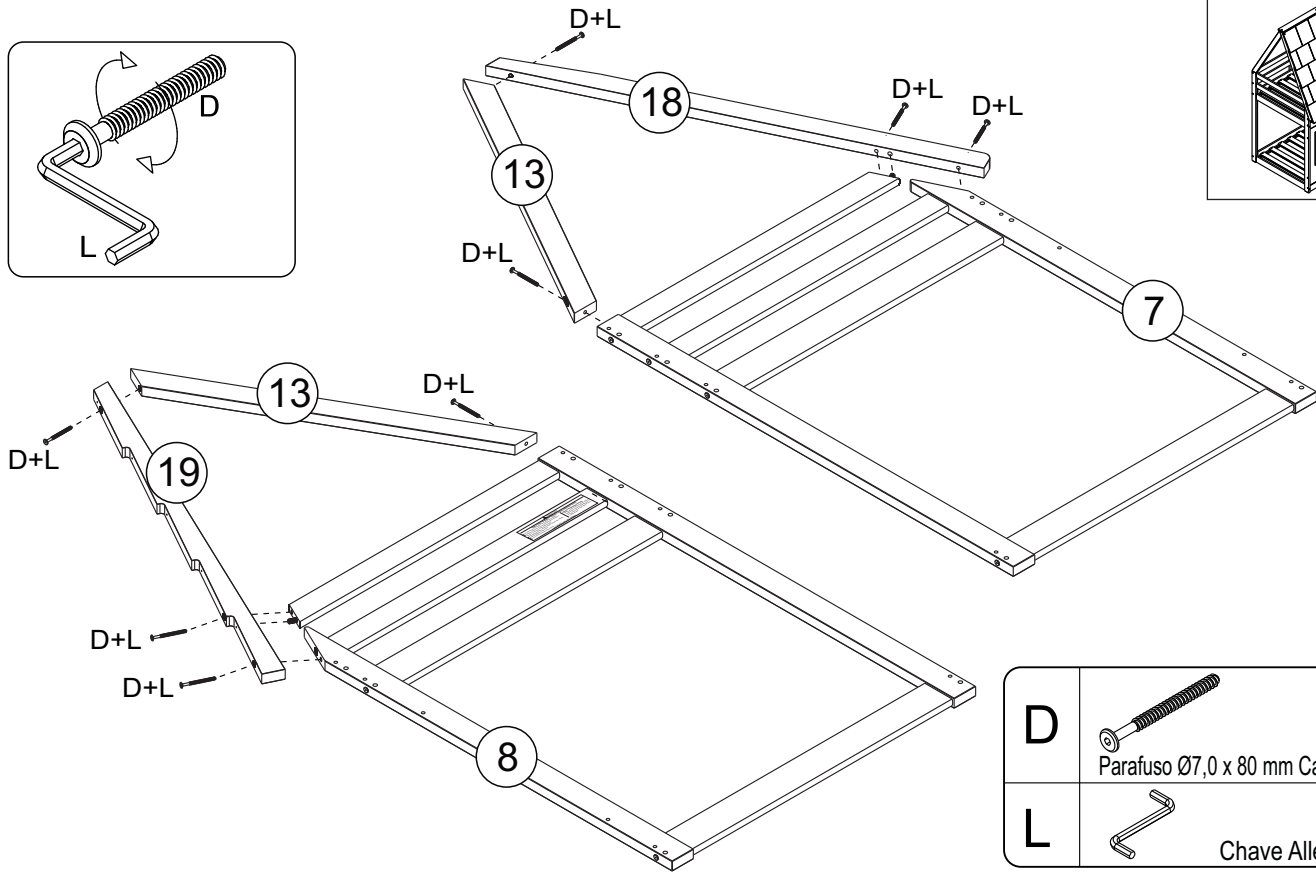
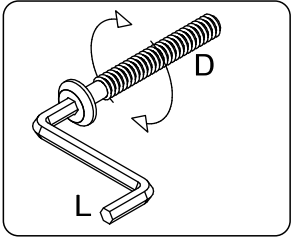



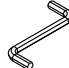
C		Parafuso Ø7,0 x 100 mm Cab. 13 mm	12
D		Parafuso Ø7,0 x 80 mm Cab. 13 mm	02
L		Chave Allen 4 mm	01

**3**

**Opção 01: Entrada para a cama superior no lado DIREITO.**

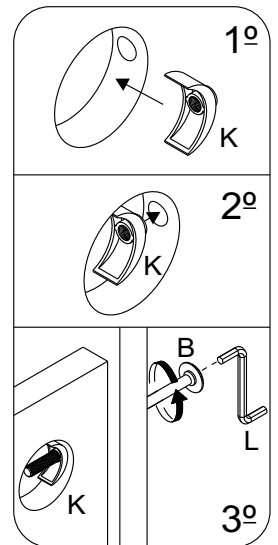
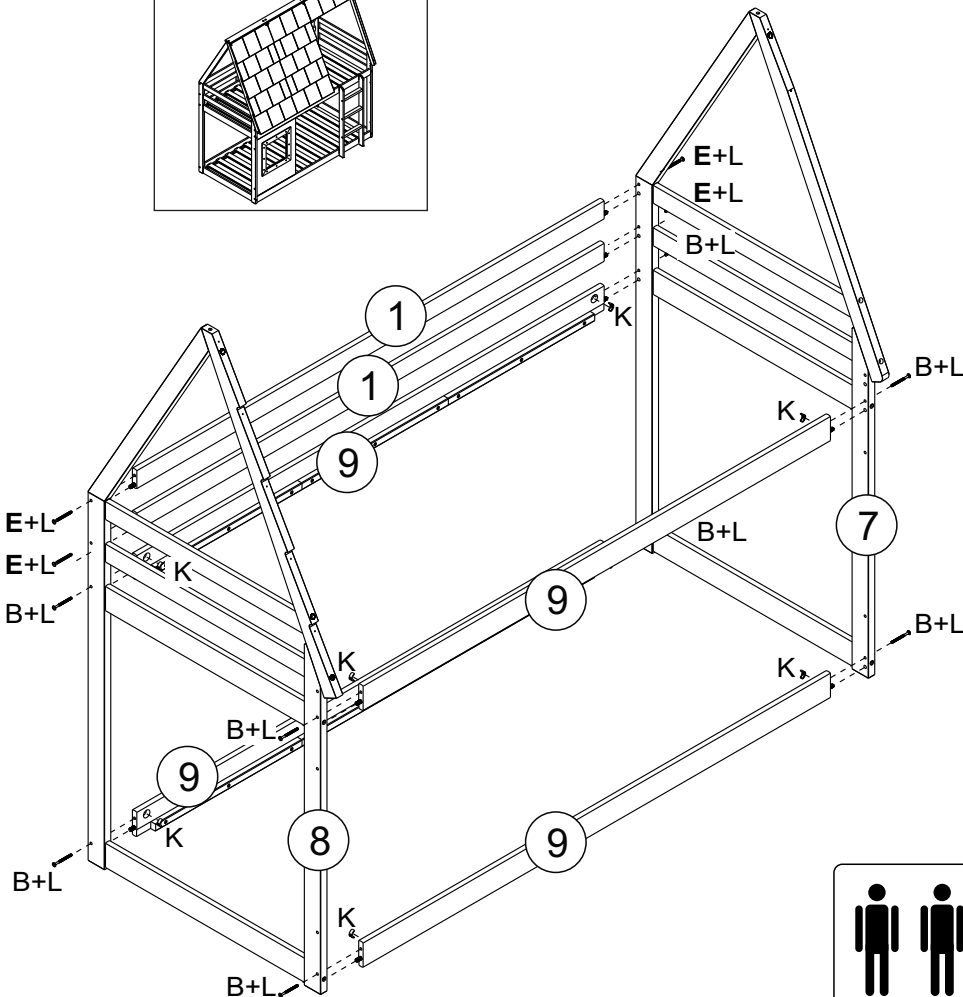
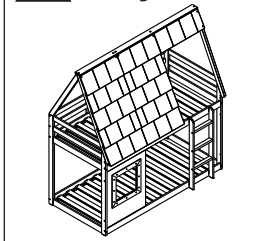
**! OPÇÃO 01**

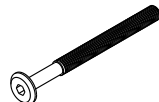
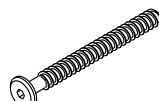

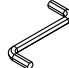


<b>D</b>	 Parafuso Ø7,0 x 80 mm Cab. 13 mm	<b>08</b>
<b>L</b>	 Chave Allen 4 mm	<b>01</b>

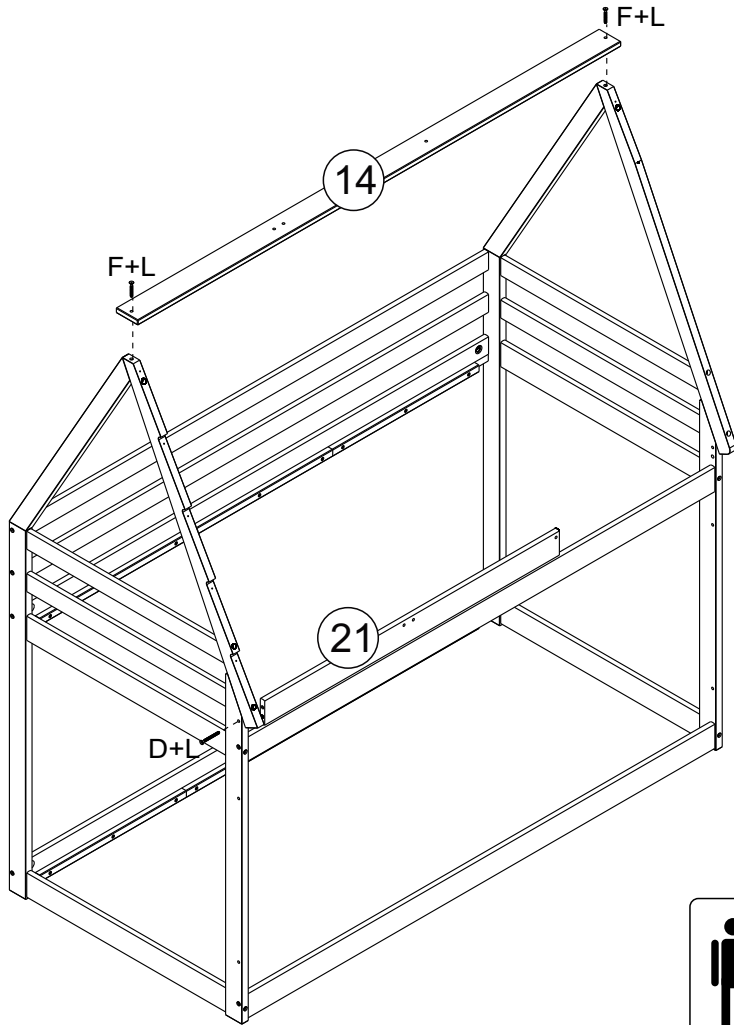
**4**

**! OPÇÃO 01**

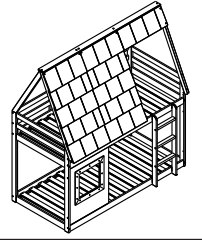


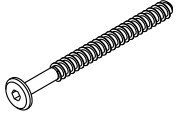

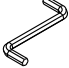
<b>B</b>	 Parafuso 1/4 x 70 mm Cab. 13 mm	<b>08</b>
<b>E</b>	 Parafuso Ø7,0 x 70 mm Cab. 13 mm	<b>04</b>
<b>K</b>	 Porca Elíptica Meia Lua	<b>08</b>
<b>L</b>	 Chave Allen 4 mm	<b>01</b>

5

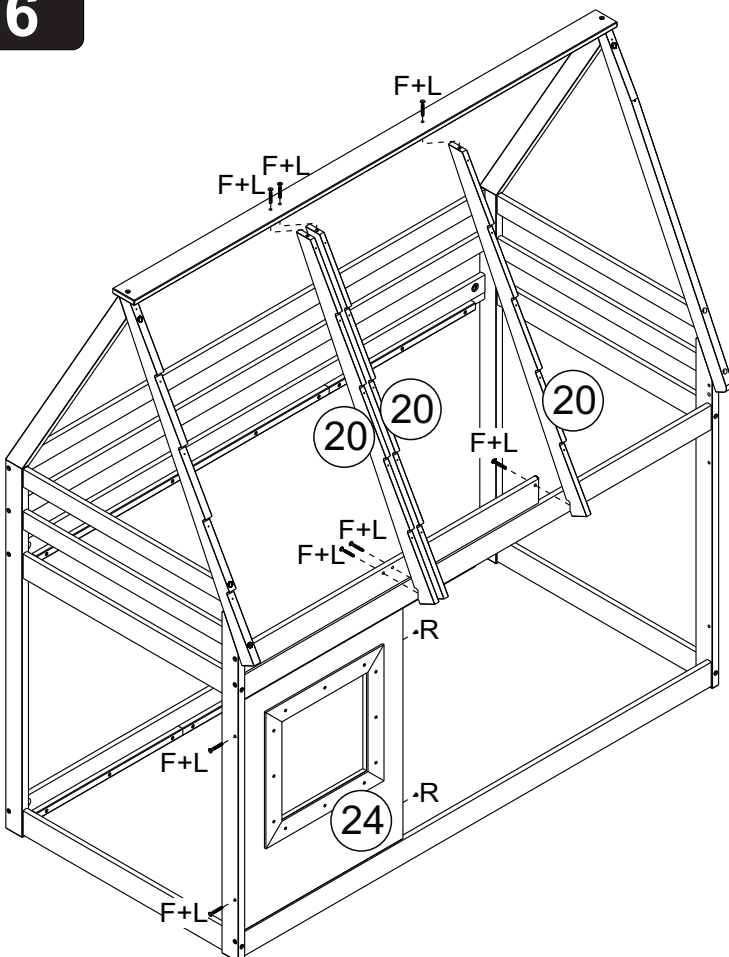


⚠ OPÇÃO 01

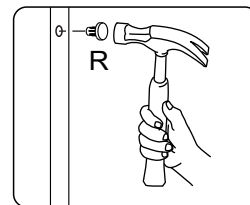
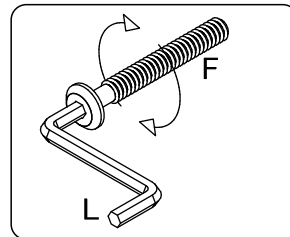
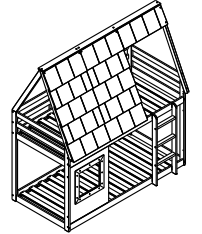



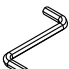

D	 Parafuso Ø7,0 x 80 mm Cab. 13 mm	01
F	 Parafuso Ø7,0 x 50 mm Cab. 13 mm	02
L	 Chave Allen 4 mm	01

6



⚠ OPÇÃO 01

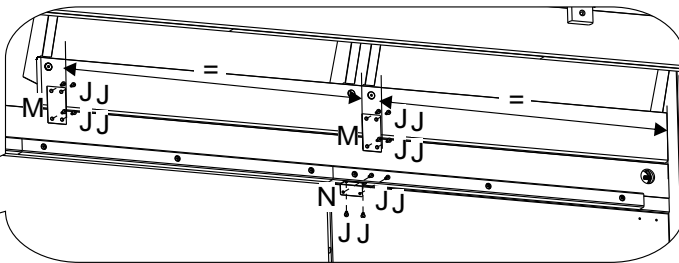
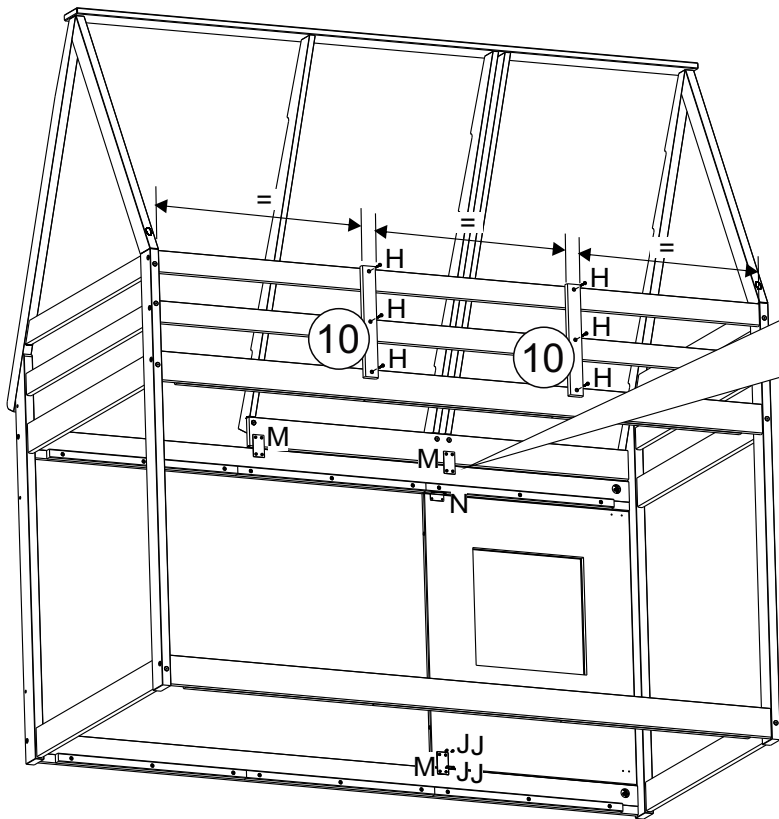
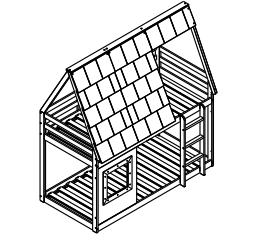


F	 Parafuso Ø7,0 x 50 mm Cab. 13 mm	08
L	 Chave Allen 4 mm	01
R		02



# 7

⚠ OPÇÃO 01

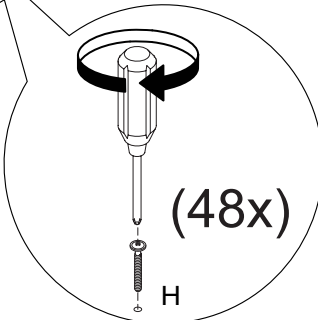
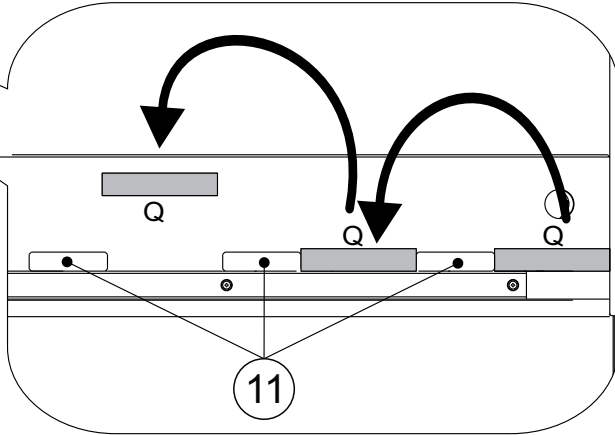
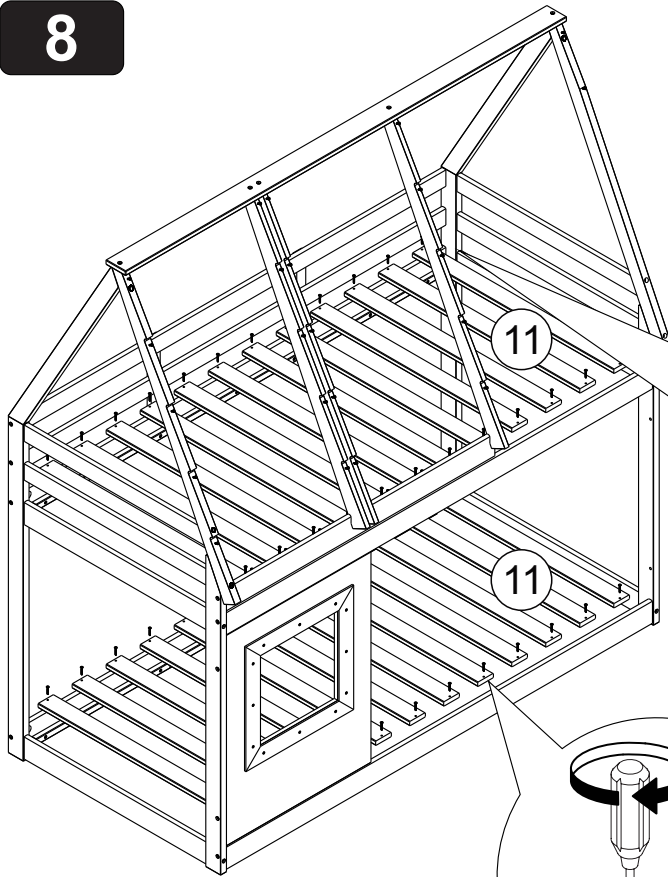
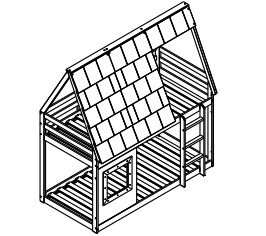


H	Parafuso Ø4 x 30 mm	06
J	Parafuso Ø3,5 x 12 mm	16
M	Chapa de metal 66 x 35 mm	03
N	Cantoneira	01



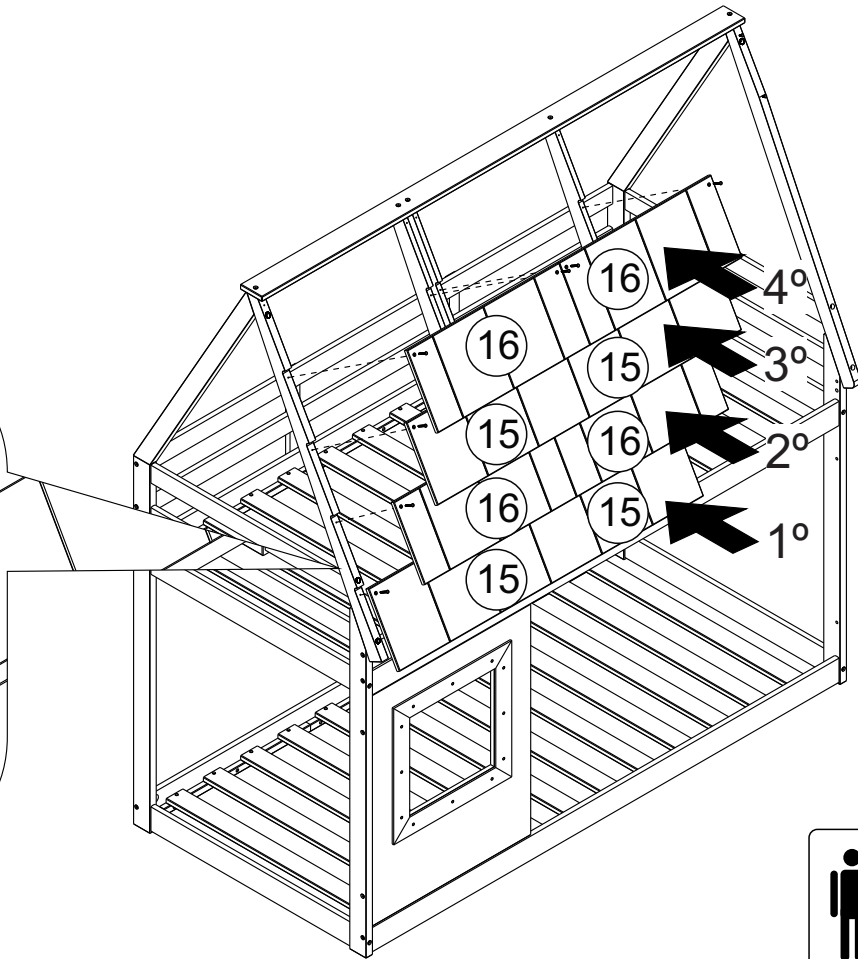
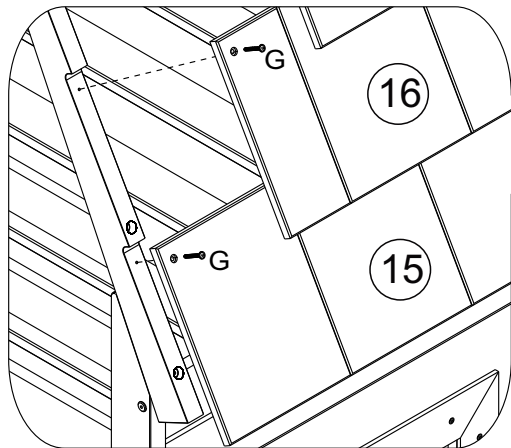
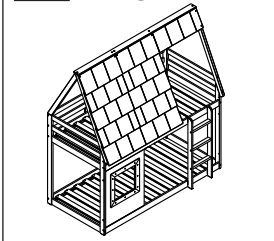
# 8

⚠ OPÇÃO 01

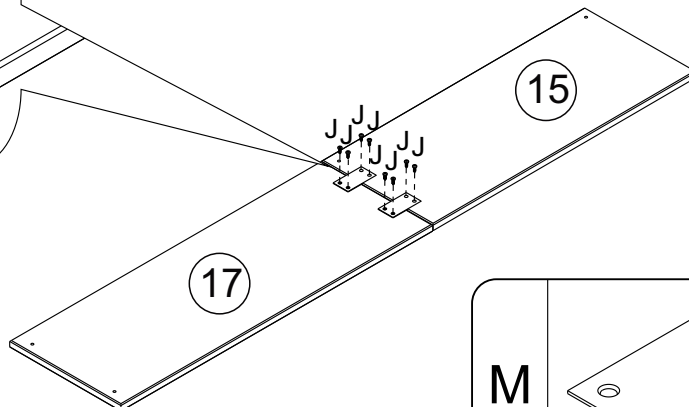
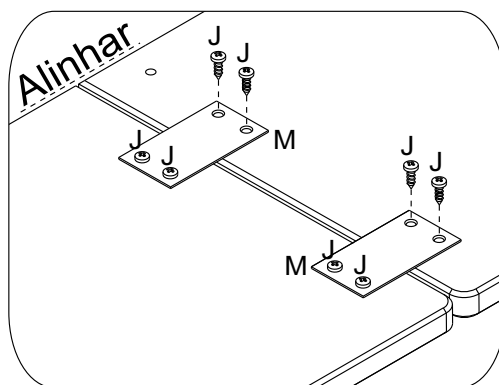
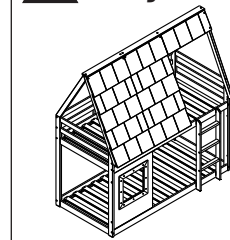


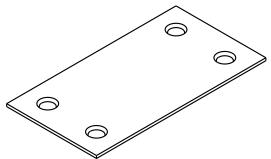

H	Parafuso Ø4 x 30 mm	48
Q	Espaçador 82 mm	02



**9****! OPÇÃO 01**

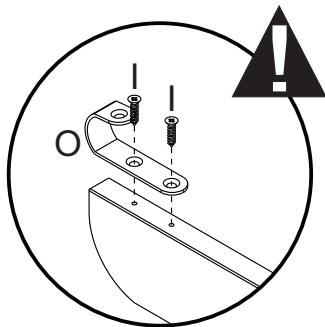
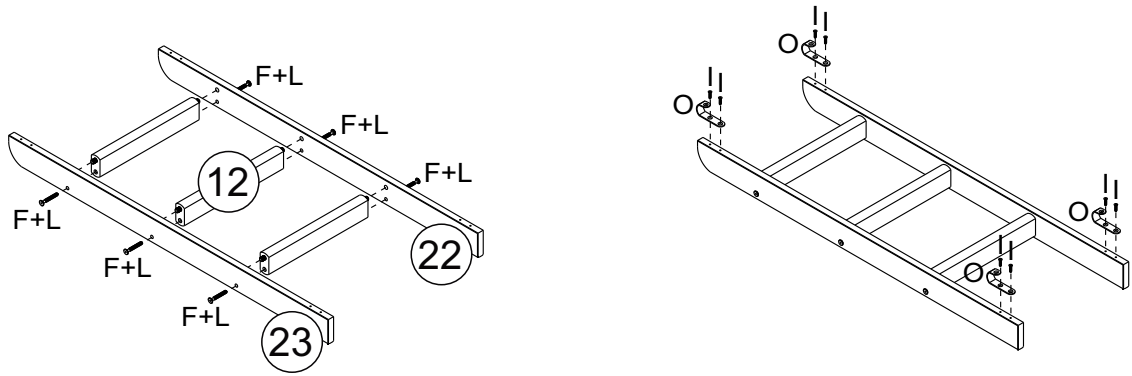
<b>G</b>		Parafuso Ø4 x 35 mm	<b>16</b>
----------	---	---------------------	-----------

**10****! OPÇÃO 01**

<b>M</b>		Chapa de metal 66x35 mm	<b>02</b>
<b>J</b>		Parafuso Ø3,5 x 12 mm	<b>08</b>

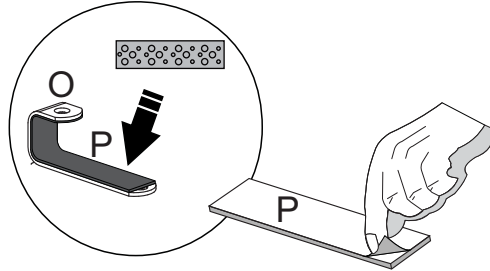


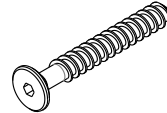
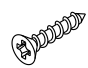
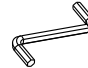

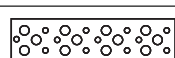
# 11



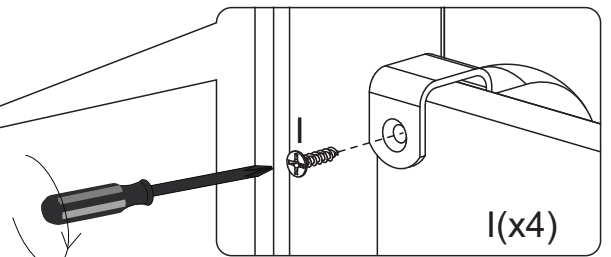
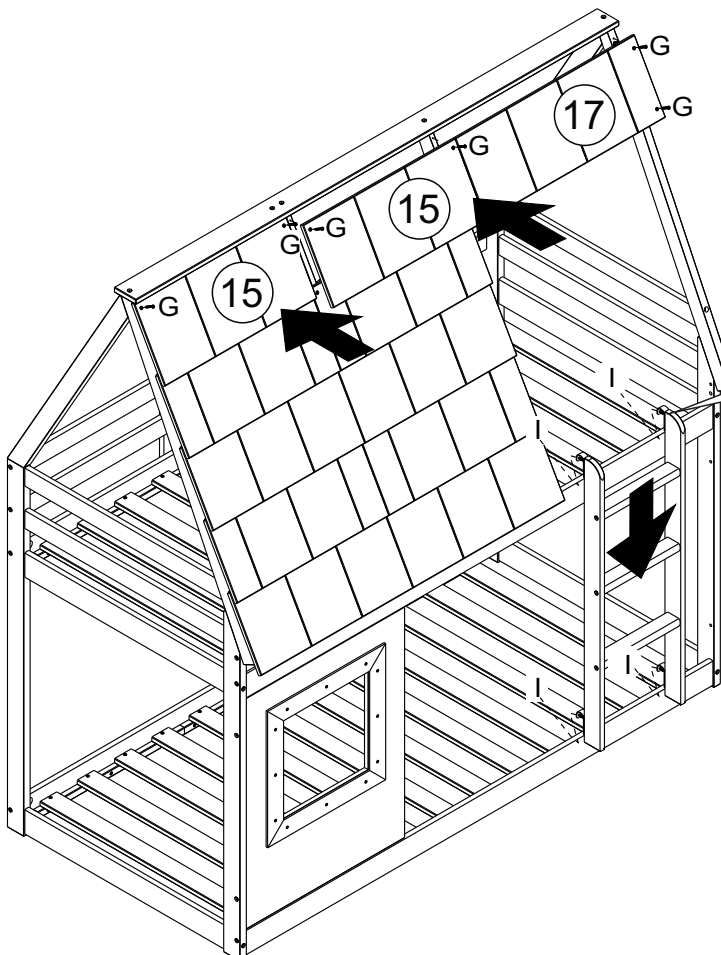
**PASSO 1**

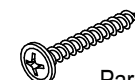
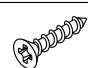
**PASSO 2**



F	 Parafuso Ø7,0 x 50 mm Cab. 13 mm	06
I	 Parafuso Ø4 x 20 mm	08
L	 Chave Allen 4 mm	01
O	 Gancho para escada	04
P	 Feltro	04

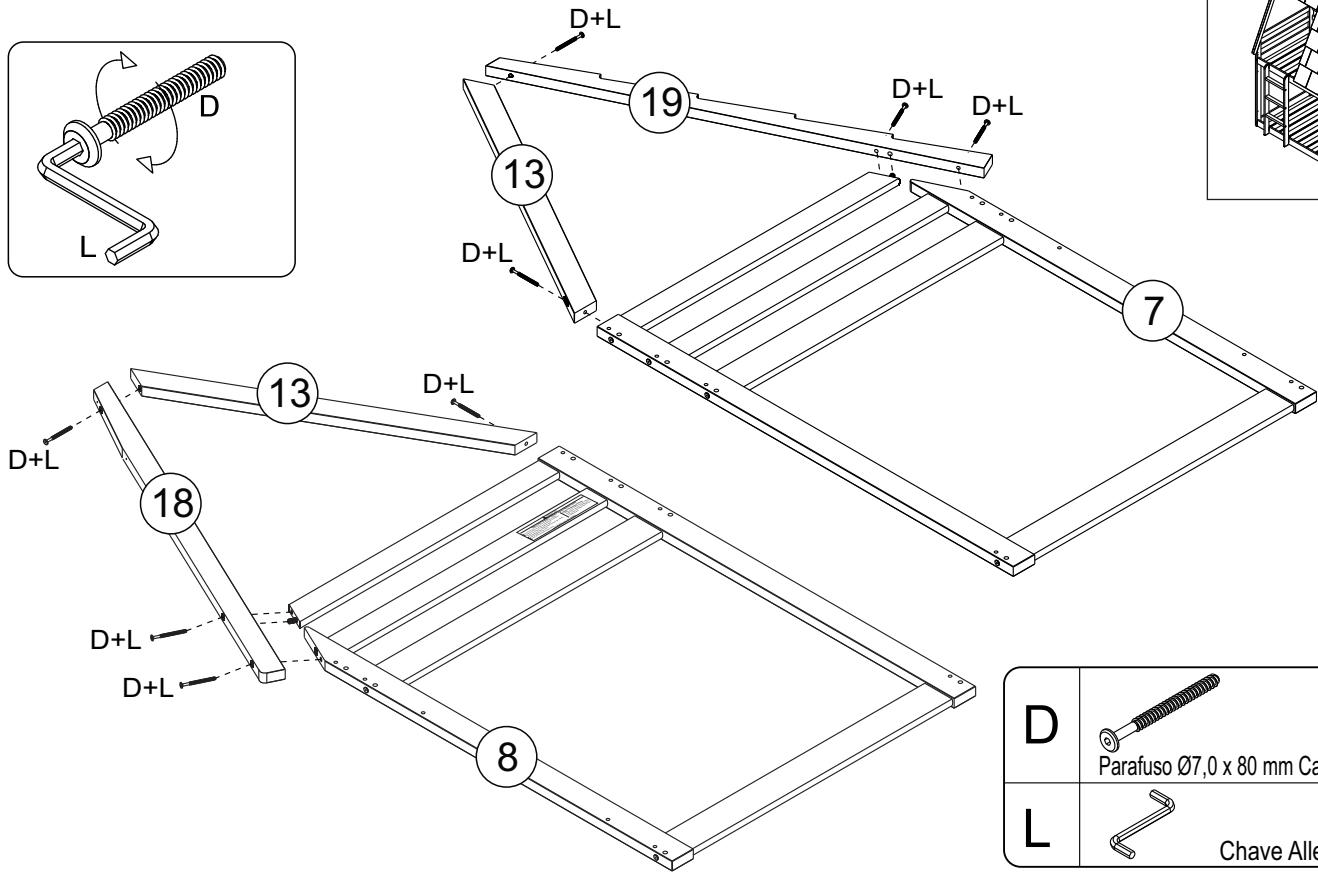
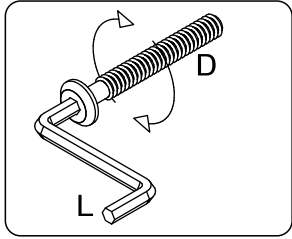
# 12


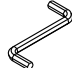


G	 Parafuso Ø4 x 35 mm	06
I	 Parafuso Ø4 x 20 mm	04

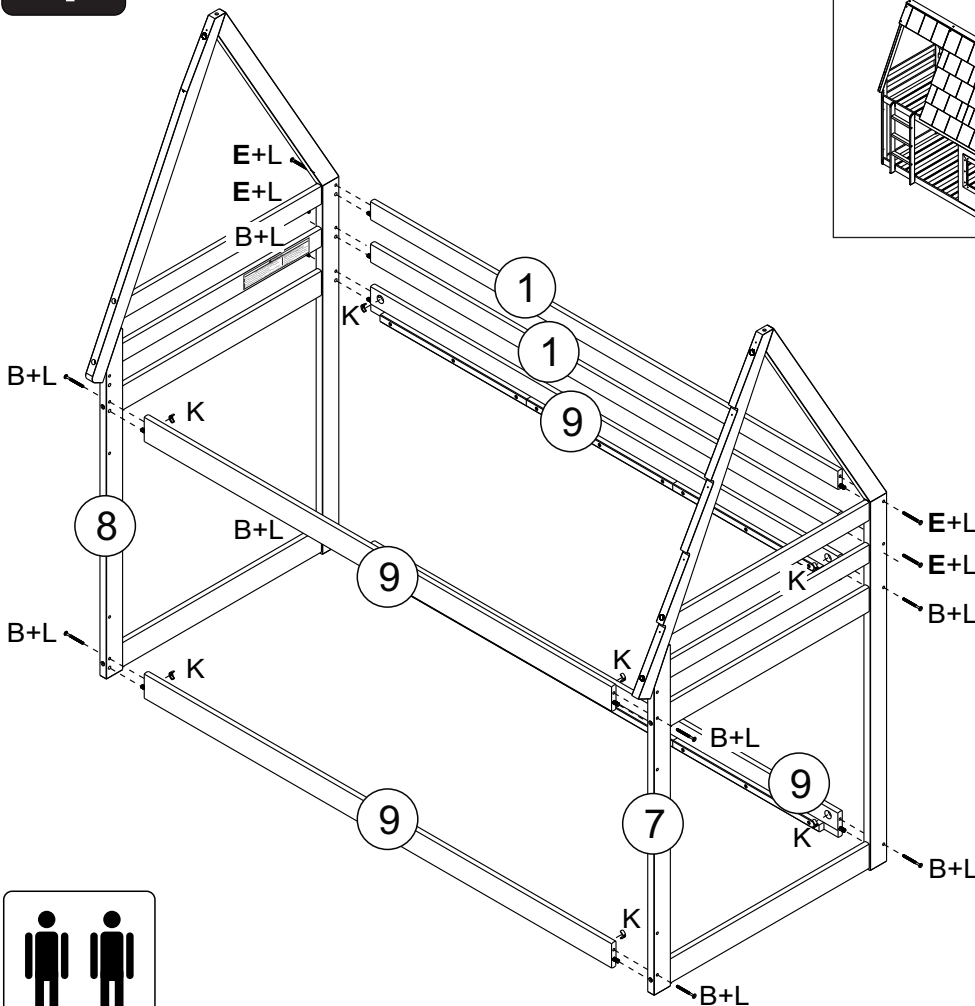
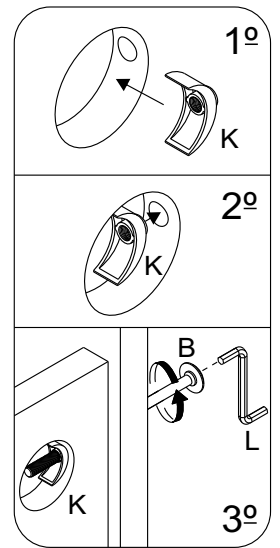
**3**

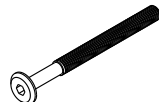
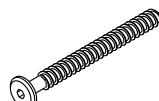

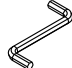
**Opção 02: Entrada para a cama superior no lado ESQUERDO.**



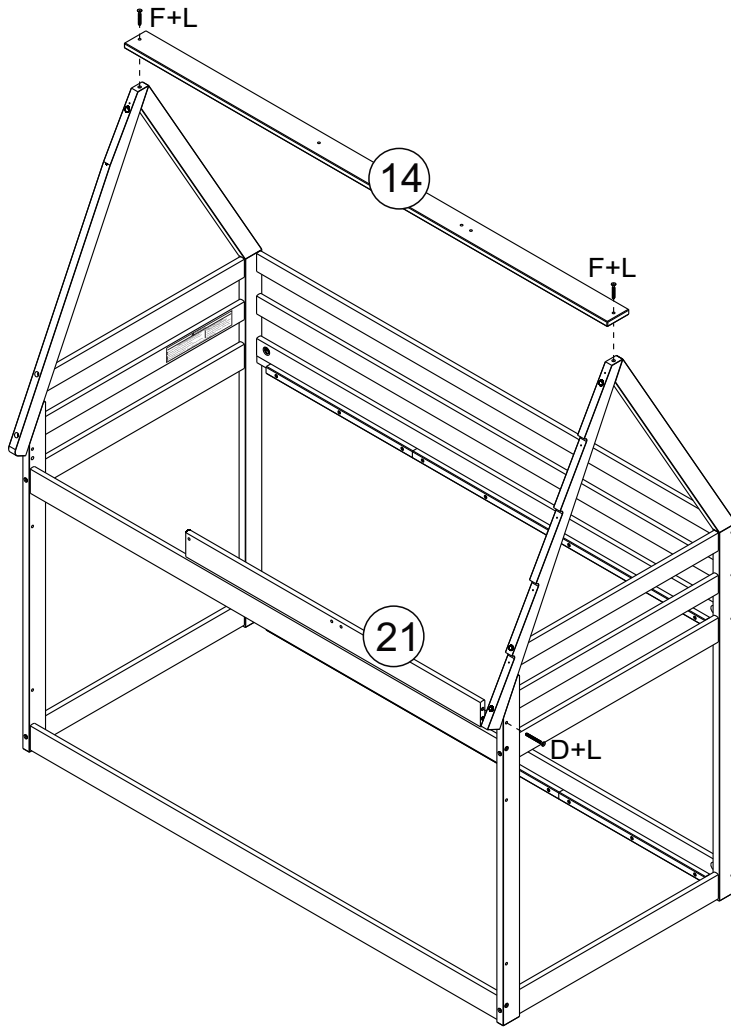
<b>D</b>	 Parafuso Ø7,0 x 80 mm Cab. 13 mm	<b>08</b>
<b>L</b>	 Chave Allen 4 mm	<b>01</b>

**4**

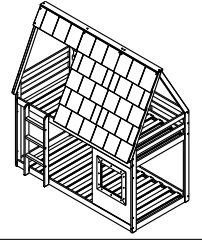


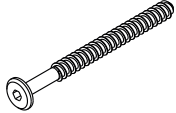
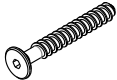
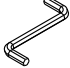
<b>B</b>	 Parafuso 1/4 x 70 mm Cab. 13 mm	<b>08</b>
<b>E</b>	 Parafuso Ø7,0 x 70 mm Cab. 13 mm	<b>04</b>
<b>K</b>	 Porca Elíptica Meia Lua	<b>08</b>
<b>L</b>	 Chave Allen 4 mm	<b>01</b>

5

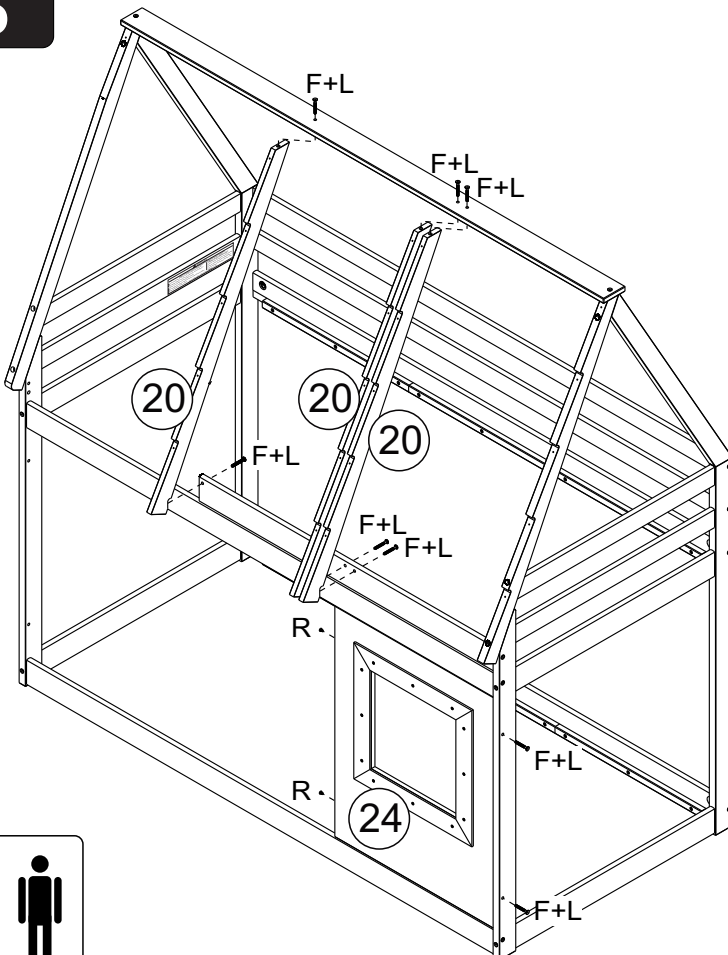


⚠ OPÇÃO 02

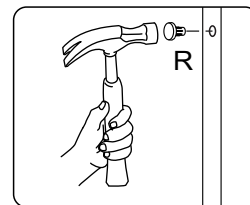
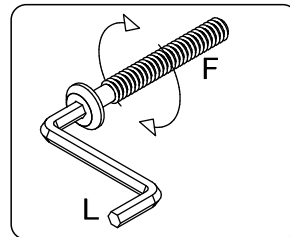
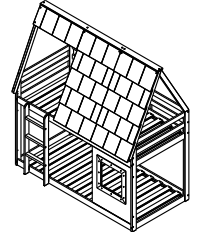


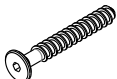
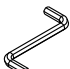

D	 Parafuso Ø7,0 x 80 mm Cab. 13 mm	01
F	 Parafuso Ø7,0 x 50 mm Cab. 13 mm	02
L	 Chave Allen 4 mm	01

6



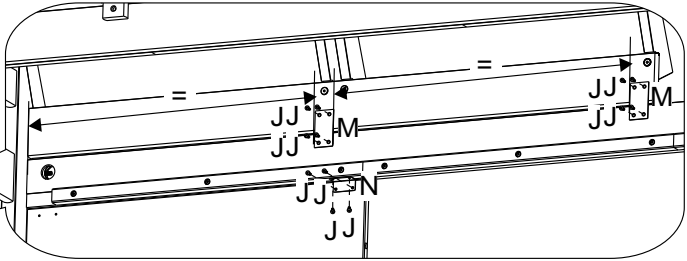
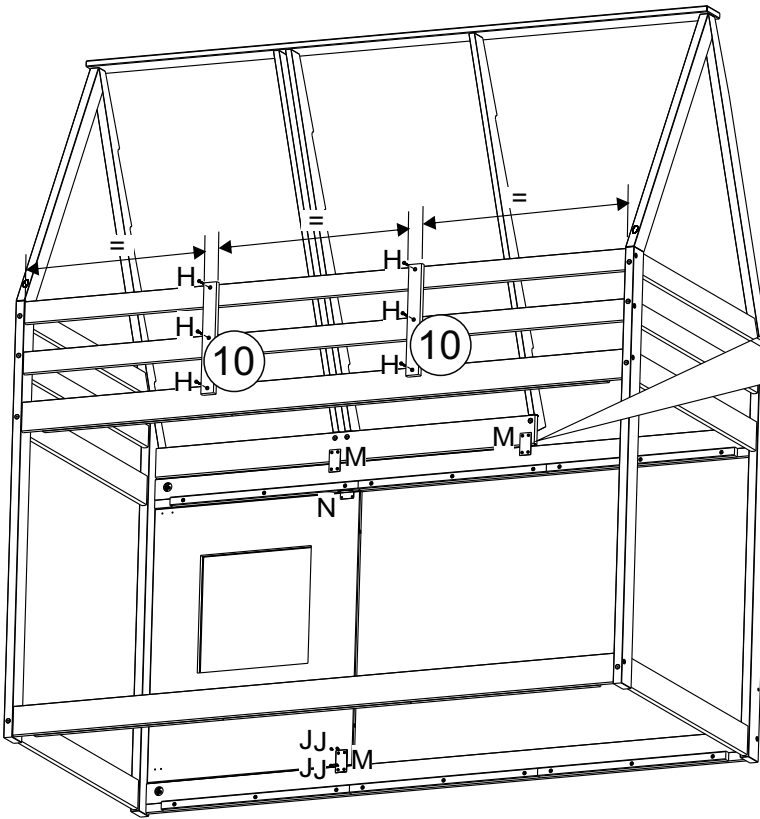
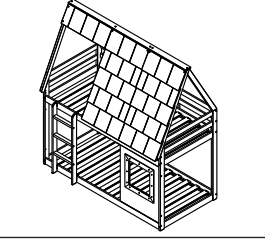
⚠ OPÇÃO 02



F	 Parafuso Ø7,0 x 50 mm Cab. 13 mm	08
L	 Chave Allen 4 mm	01
R		02

# 7

## OPÇÃO 02

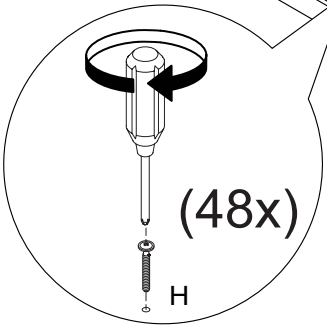
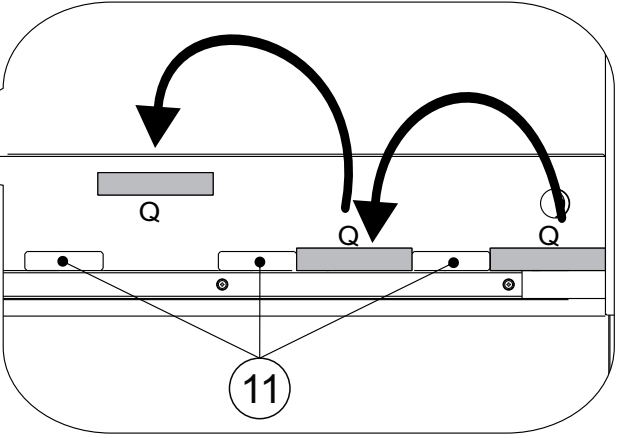
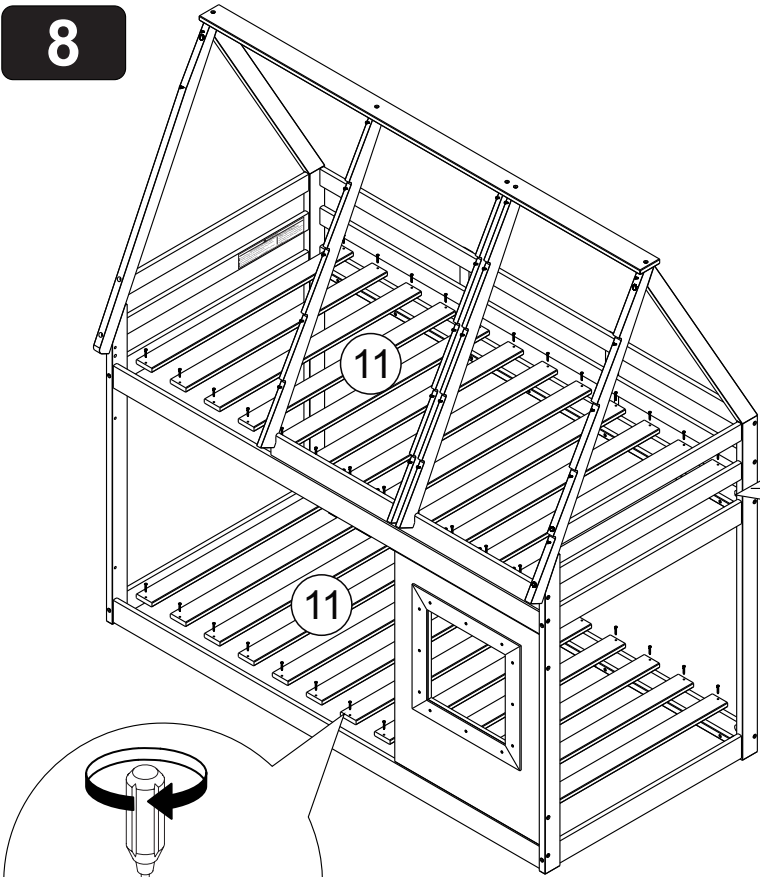
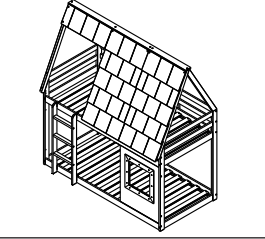


H	Parafuso Ø4 x 30 mm	06
J	Parafuso Ø3,5 x 12 mm	16
M	Chapa de metal 66 x 35 mm	03
N	Cantoneira	01



# 8

## OPÇÃO 02

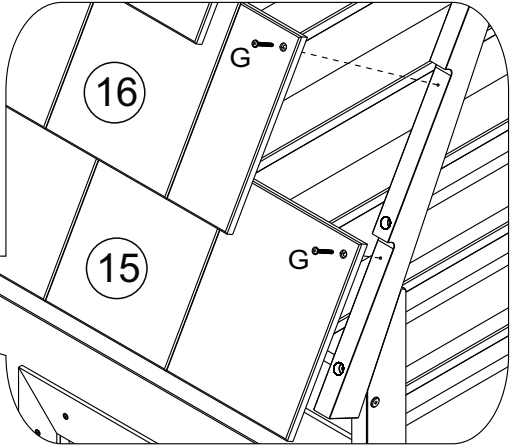
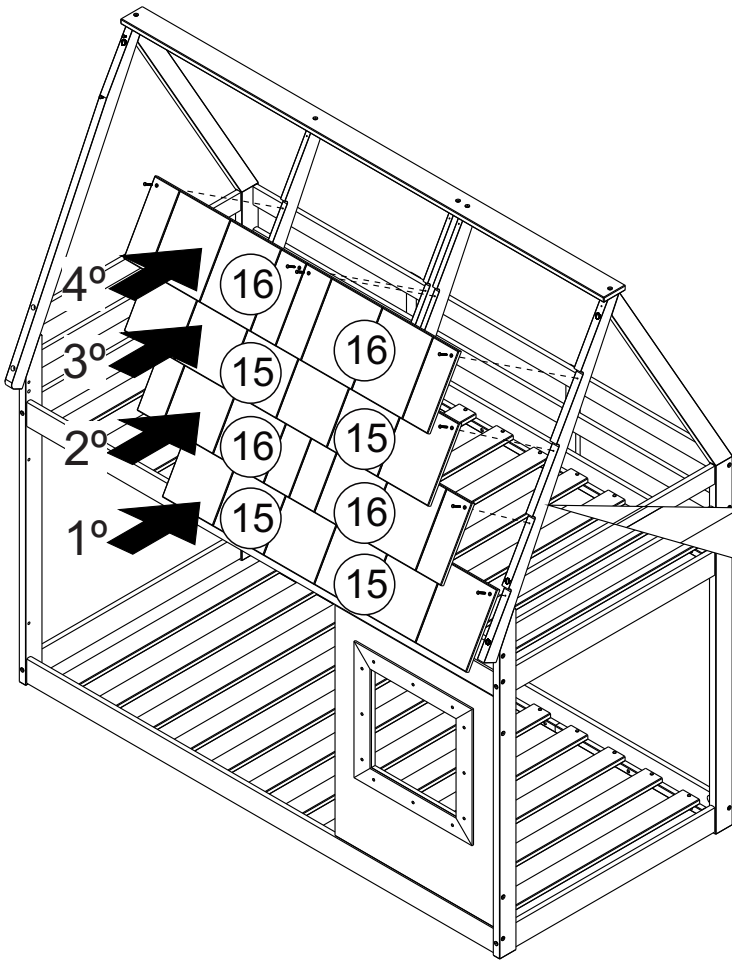
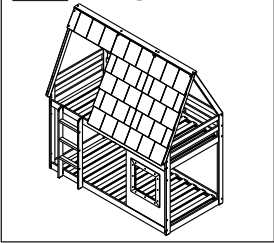


H	Parafuso Ø4 x 30 mm	48
Q	Espaçador 82 mm	02



# 9

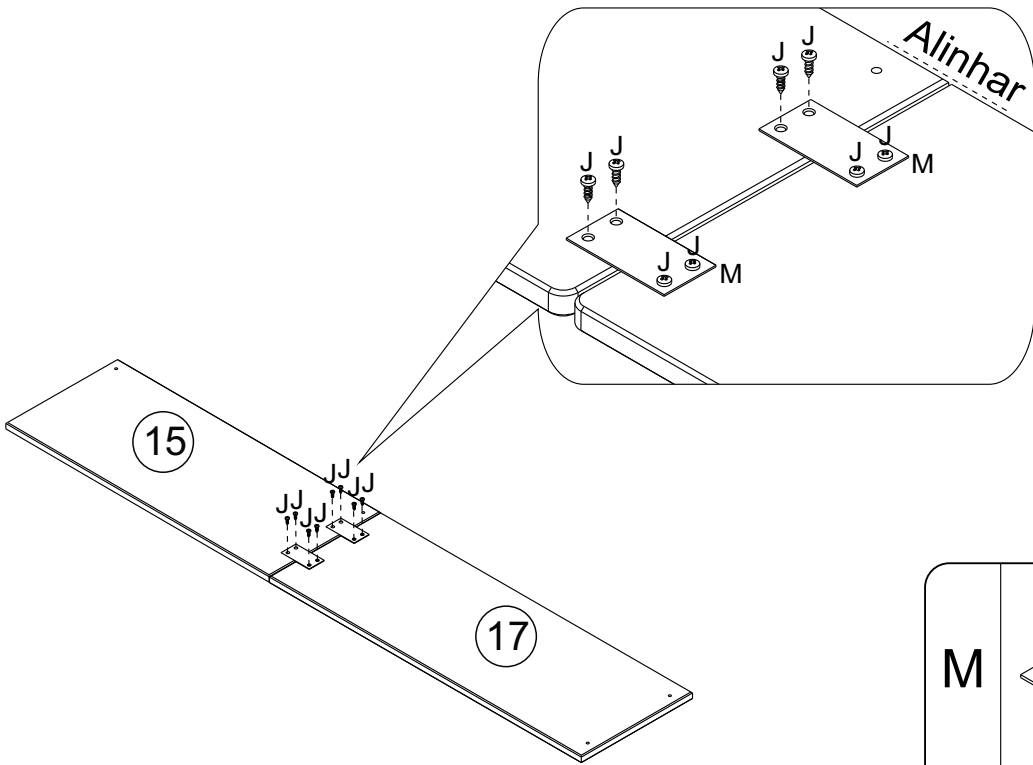
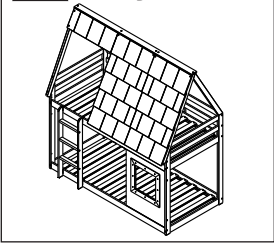
**OPÇÃO 02**

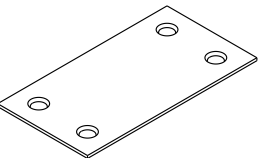



G	 Parafuso Ø4 x 35 mm	16
---	---	----

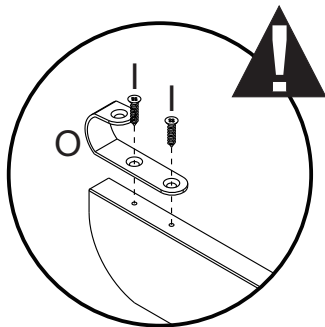
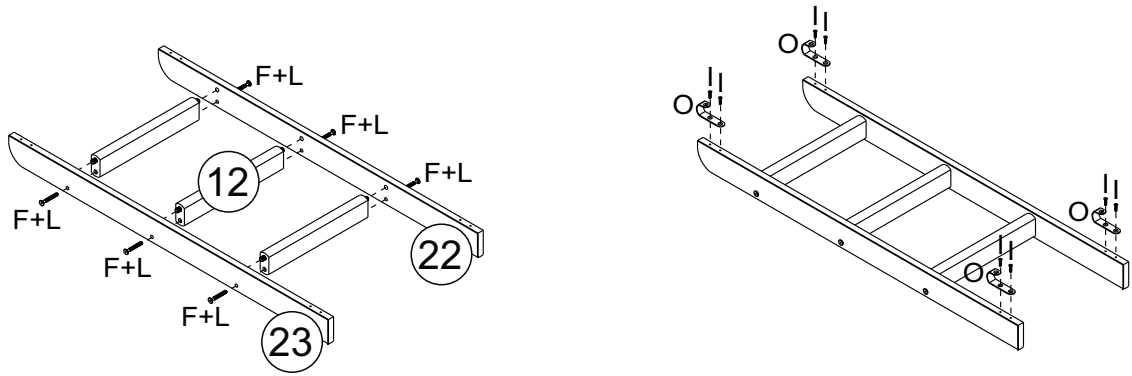
# 10

**OPÇÃO 02**



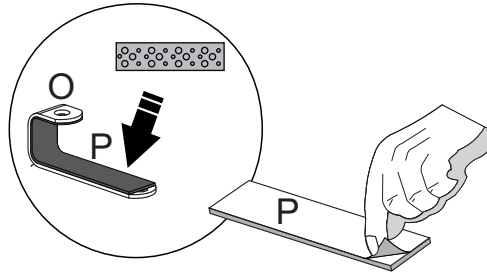
M	 Chapa de metal 66x35 mm	02
J	 Parafuso Ø3,5 x 12 mm	08

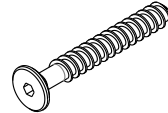
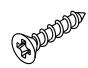
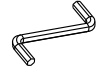

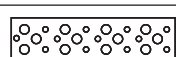
# 11



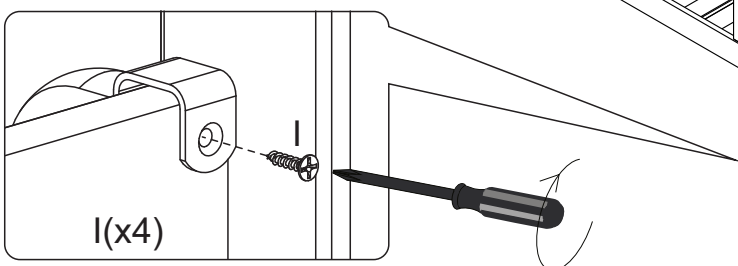
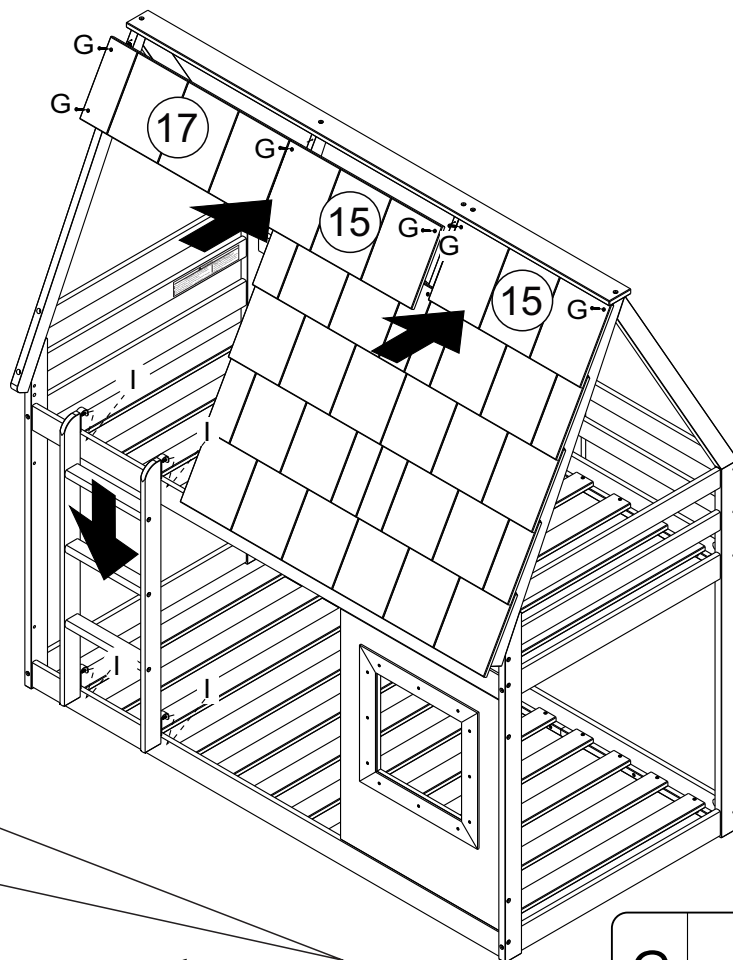
**PASSO 1**

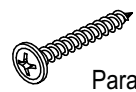
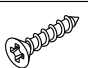
**PASSO 2**



F	 Parafuso Ø7,0 x 50 mm Cab. 13 mm	06
I	 Parafuso Ø4 x 20 mm	08
L	 Chave Allen 4 mm	01
O	 Gancho para escada	04
P	 Feltro	04

# 12



G	 Parafuso Ø4 x 35 mm	06
I	 Parafuso Ø4 x 20 mm	04



