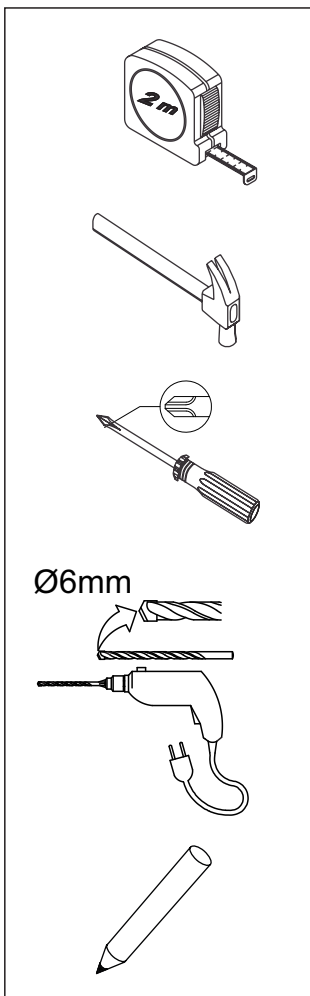
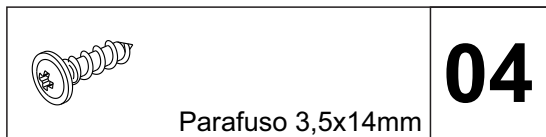
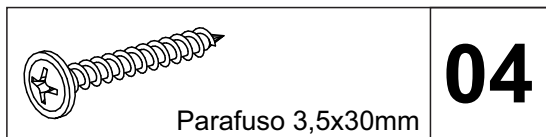
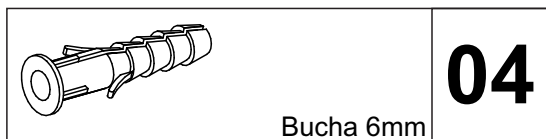
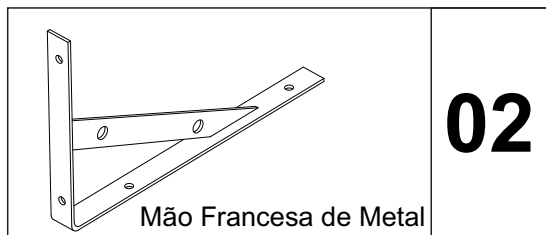
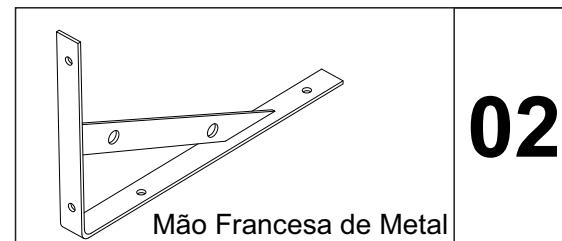
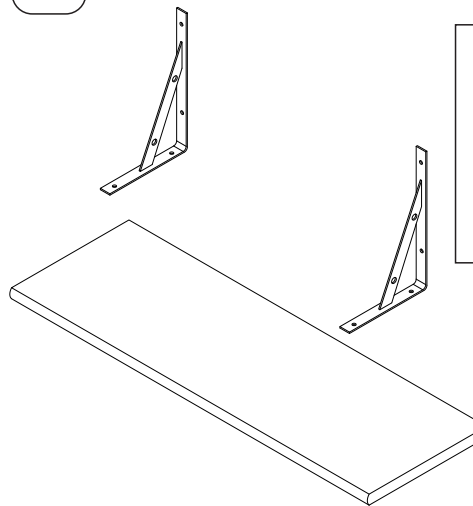


Não
Inclusos

Ferragens Inclusas

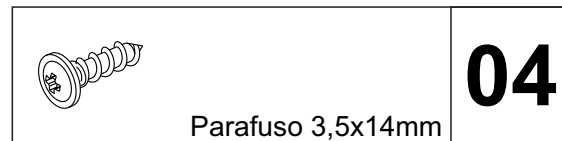
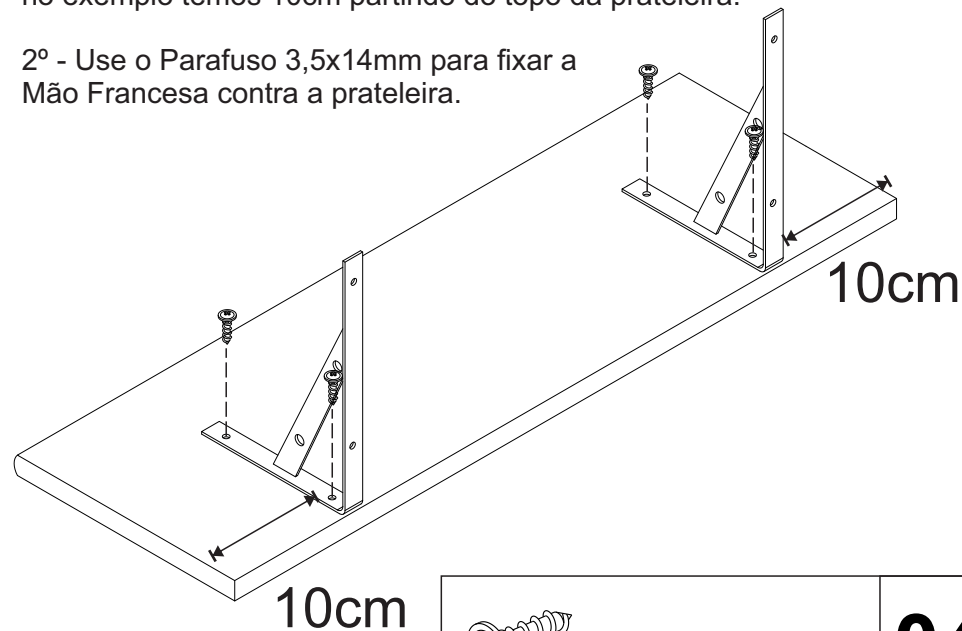


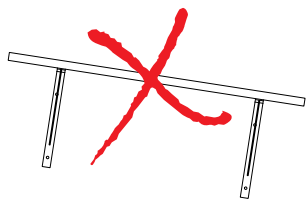
Importante que a preparação da prateleira seja feita sob uma superfície limpa e regular, indicamos usar o papelão da embalagem como proteção nos primeiros passos da montagem.



1º - Posicione a Mão Francesa na medida desejada, no exemplo temos 10cm partindo do topo da prateleira.

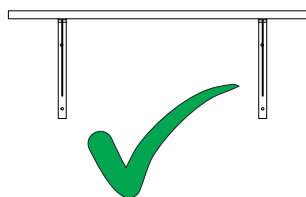
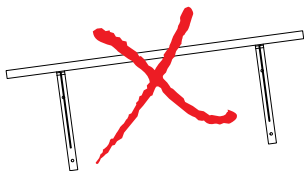
2º - Use o Parafuso 3,5x14mm para fixar a Mão Francesa contra a prateleira.



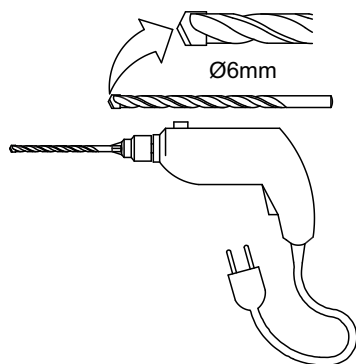
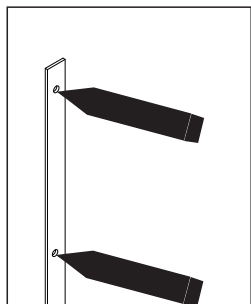


ATENÇÃO

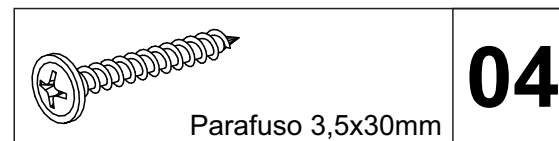
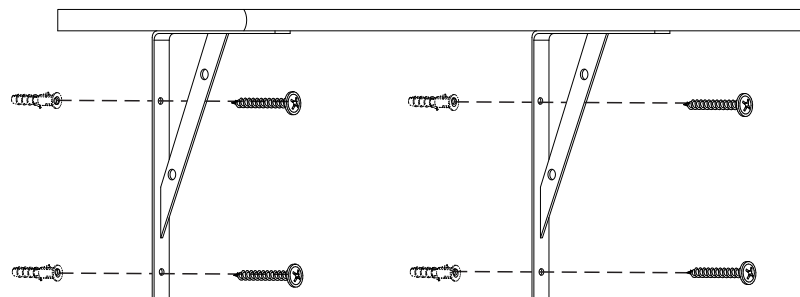
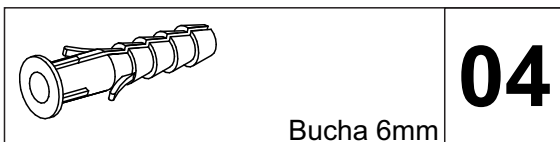
3º - Encoste a Prateleira contra a parede na posição desejada, cuide para que não fique em fora do nível.



4º - Use um Lápis (Não Incluso), marque na parede a posição onde serão feitos os furos.



5º - Com uma Furadeira e uma Broca 6mm de diâmetro (Não Inclusos), faça a furação para encaixar a Bucha plástica de 6mm de diâmetro



6º - Após inseridas as Buchas 6mm na furação, alinhe a prateleira e fixe com os Parafusos 3,5x30mm, Certifique-se de que a montagem esteja firme antes de apoiar objetos sob a mesma.

