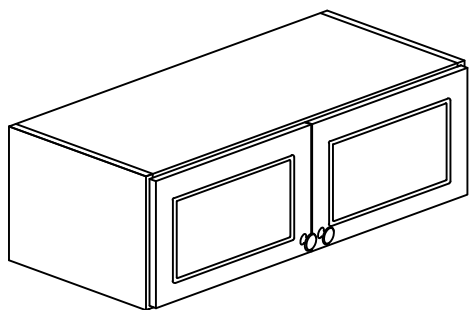
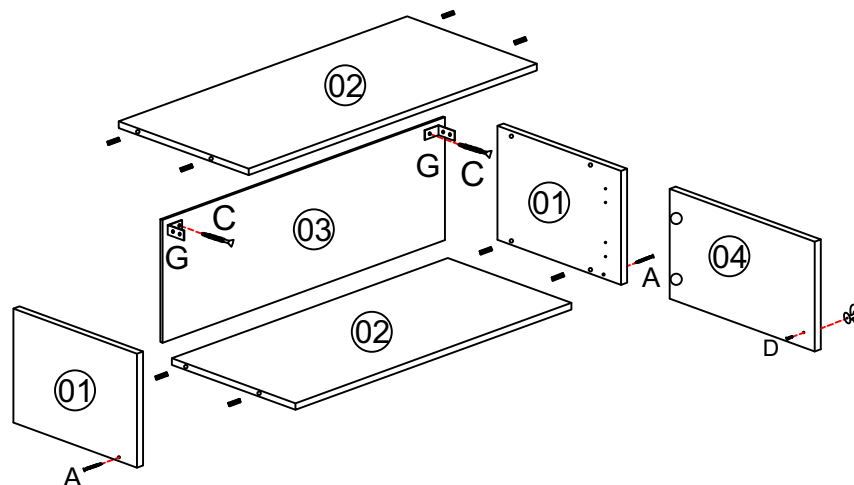


Aspecto final



# ARM. GEL. 0,80 FIRENZE



Amigo montador  
Siga todas as instruções deste formulário,  
elas são indispensáveis.  
Lembre-se : A indústria não se  
responsabiliza por danos na hora da  
montagem

## TERMO DE GARANTIA

Indekes Indústria e Comércio de Móveis;  
garante este produto (por defeitos de  
fabricação), pelo prazo de três meses a  
partir da data de emissão da nota fiscal de  
venda do produto ao consumidor.

### DADOS INDISPENSÁVEIS PARA VALIDADE DESTA GARANTIA



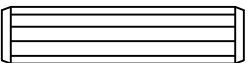

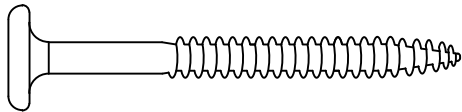






- 1- Forre o chão c/ papelão ou similar.
- 2- Inicie a montagem seguindo a sequência numérica "das peças".
- 3- Verifique a resistência da parede.
- 4- Fixe o corpo dos armários e paineleiros com o suporte e parafusos quando necessário.
- 5- Faça a junção com parafusos de união quando necessário.
- 6- Coloque e regule as portas e puxadores.
- 7- P/ limpeza, use pano macio e seco.
- 8- Não utilize produtos abrasivos ou similares, tais como: "CERA, ÁLCOOL, DETERGENTES, TINNER, LUSTRA MÓVEIS, ETC".
- 9- Deixe o móvel sem uso por 24hrs p/ dar rigidez a estrutura.
- 10- Produto para uso doméstico.
- 11- Cumprindo todos os requisitos existentes nesse Certificado de Garantia, o seu produto estará coberto pela GARANTIA DE 90 DIAS.

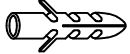
Ao solicitar assistência informe código  
mais o N° de cor. Ex: 307 - 1442

| N° | Cód:     | CHUMBO | Descrição   | Medida    |
|----|----------|--------|-------------|-----------|
| 01 | 307      | 1442   | Lateral     | 300 x 360 |
| 02 | 227      | 1442   | Base/Chapéu | 300 x 770 |
| 03 | 512      | 1442   | Forro       | 355 x 797 |
| 04 | 6171.014 | 1442   | Porta Reta  | 354X395   |

Rua bom Jesus, 08 - Parque Industrial  
Fone / Fax (045) 3286-7400  
CEP 85790-000 - Capitão L. Marques - PR  
www.indekes.com.br

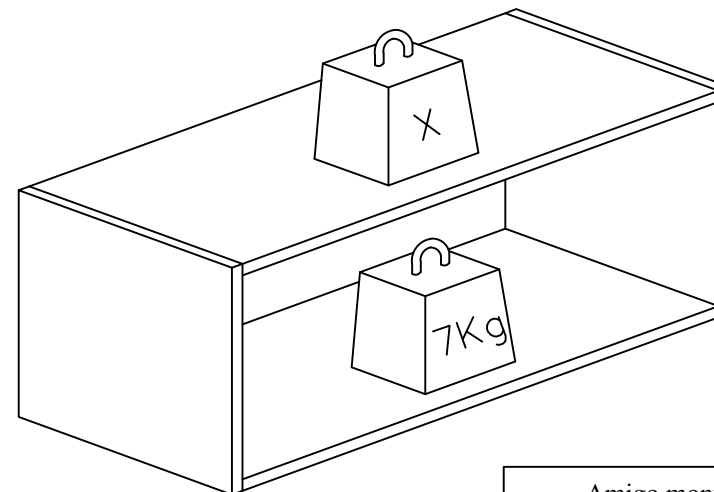
# ACESSÓRIOS

|          |   |           |
|----------|---|-----------|
| <b>A</b> |       | <b>04</b> |
|          | Montagem/Estrutura 3,5x40mm   |           |
| <b>B</b> |    | <b>08</b> |
|          | Cavilha 8x30mm  |           |
| <b>C</b> |       | <b>02</b> |
|          | Pfuso Pés/Parede 4.8 x 55mm   |           |
| <b>D</b> |       | <b>02</b> |
|          | Puxadores 04 X 20mm   |           |
| <b>E</b> |     | <b>30</b> |
|          | Dobradiças Cantoneiras 3,5x14mm   |           |
| <b>F</b> |   | <b>03</b> |
|          | Pfuso União 4,5 x 28mm  |           |

|          |   |                                     |           |
|----------|---|-------------------------------------|-----------|
| <b>G</b> |   | Suporte de fixação<br>Capa Plástica | <b>02</b> |
| <b>H</b> |  | Puxador                             | <b>02</b> |
| <b>I</b> |  | Dobradiça                           | <b>04</b> |
| <b>J</b> |  | Cola Usar nas cavilhas              | <b>01</b> |
| <b>K</b> |  | Bucha de Fixação                    | <b>02</b> |

**CARGA SUPORTAVEL**  
O peso máximo de carga informado no desenho ao lado refere-se a objetos distribuídos de maneira uniforme sobre toda área de contato da peça

Notas: A separação dos acessórios antes de iniciar a montagem facilitará a mesma. Os parafusos e cavilhas estão na escala real. Em caso de dúvida na identificação, coloque o acessório sobre a imagem.



Amigo montador  
Siga todas as instruções deste formulário, elas são indispensáveis.  
Lembre-se : A indústria não se responsabiliza por danos na hora da montagem

Rua bom jesus, 08 - Parque Industrial  
Fone / Fax (045) 3286-7400  
CEP 85790-000 - Capitão L. Marques - PR  
www.indekes.com.br