

CERTIFICADO DE GARANTIA

GARANTIA
- A garantia dos produtos fabricados pela Caemmun Móveis, abrange eventuais defeitos/vícios de fabricação, no prazo estabelecido pelo Código de Defesa do Consumidor, em seu artigo 26, II, o qual prevê a garantia legal de 90 (noventa) dias.

CUIDADOS ESPECIAIS
- Leia com atenção as instruções do manual de montagem que acompanha o produto.
- Evitar umidade excessiva e exposição prolongada a luz solar.
- Para limpeza usar pano limpo e úmido, não devendo utilizar produtos de limpeza.

EXCLUSÃO DA GARANTIA LEGAL
- A falta de observância das instruções contidas no Manual de Montagem, que eventualmente podem causar danos a mercadoria, tais como, adequação do local para instalação do produto, uso correto dos parafusos e demais componentes, nivelamento, correta distribuição dos objetos no produto (conforme peso / tamanho indicado no manual), dentre outros, bem como transporte inadequado tanto pela Loja, como pelo consumidor.
- Defeitos ou danos causados em qualquer componente do produto pela utilização inadequada ou provocado por acidentes, negligência, má condições estruturais da residência, tempo de uso, caso fortuito ou força maior (por exemplo umidade, infiltrações, mofo, cupins, raios solares, maresia, chuvas, etc.).



LEGAL GUARANTEE CERTIFICATE

GUARANTEE
-The guarantee of the products manufactured by Caemmun Furniture includes occasional manufacturing defects within the period established by the Código de Defesa do Consumidor (Consumer Protection Laws), in its article 26, II, which provides 90 (ninety) days legal guarantee.

SPECIAL CARES
-Read carefully the instructions in the Assembly Instruction that follows the product.
-For cleaning use a clean and damp cloth. Do not use cleaning products.
-Avoid excessive moisture and extreme sun exposition.

EXCLUSION OF LEGAL GUARANTEE
- Lack of accomplishment with the instructions enclosed in the Assembly Instruction, which eventually may cause damage to the goods such as unsuitability of the site for product installation, incorrect use of screws and other components, unevenness, improper distribution of objects in the product (as weight / size indicated in the Assembly Instruction), among others, as well as inadequate transportation either by the store or the consumer.
- Defects or damage in any product component caused by improper use or accident, negligence, poor structural conditions of residence, time of use, unforeseeable circumstances or force majeure (humidity, leaks, mold, termites, solar rays, salt air, rain , etc.).



CERTIFICADO DE GARANTÍA LEGAL

GARANTÍA
-La garantía de los productos fabricados por Caemmun Mueblería abarca eventuales defectos/vicios de fabricación, en el plazo establecido por el Código de Defensa del Consumidor (Código de Defensa del Consumidor), en su artículo 26, II, lo cual prevé la garantía legal de 90 (noventa) días.

CUIDADOS ESPECIALES
-Lea con atención las instrucciones del Manual de Armado que acompaña el producto.
-Para limpieza usar paño limpio y húmedo, no debiendo utilizarse productos de limpieza.
-Evitar humedad excesiva y exposición prolongada a la luz solar.

ECLUSIÓN DE LA GARANTÍA LEGAL
-La falta de observancia de las instrucciones contenidas en el Manual de Armado, que eventualmente podrá causar daños en la mercadería, tales como, adecuación del local para instalación del producto, uso correcto de los tornillos y demás componentes, nivelación, correcta distribución de los objetos en el producto (de acuerdo al peso/talla indicados en el manual), de entre otros, bien como transporte inadecuado tanto por la tienda como por el consumidor.
-Defectos o daños causados en cualquier componente del producto por la utilización inadecuada o provocado por accidentes, negligencia, malas condiciones estructurales de la residencia, tiempo de uso, caso fortuito o fuerza mayor (por ejemplo humedad, infiltraciones, moho, termitas, rayos solares, olor de mar, lluvias, etc.).



CERTIFICAT DE GARANTIE

GARANTIE
- La garantie des produits fabriqués par Caemmun Móveis abrange éventuels défauts/vices de fabrication dans le délai prescrit par le Code de Défense du Consommateur, article 26, II, de 90 jours.

ATTENTION
- Lisez attentivement les instructions du manuel de montage fourni.
- Évitez l'humidité excessive et la l'exposition prolongée à la lumière du soleil.
- Pour le nettoyage, utilisez un chiffon humide. Évitez l'utilisation de produits de nettoyage.

EXCLUSION DE GARANTIE
- Ne pas suivre les instructions de ce manuel de montage, qui peut éventuellement endommager les marchandises, telles que le choix d'un lieu adéquat pour l'installation, la correcte utilisation des vis et des autres éléments, nivellement, appropriation distribution des objets sur le meuble (en fonction du poids et dimension indiqués dans le manuel), entre autres, ainsi que le transport inapproprié, sois par le magasin ou par le consommateur.
- Défauts ou dommages à tout composant résultant d'une utilisation incorrecte ou en cas d'accident, négligence, mauvaises conditions structurelles de la maison, temps d'utilisation, cas fortuit ou force majeure (par exemple, l'humidité, les infiltrations, la moisissure, les termites, les rayons solaires, l'air de la mer, la pluie, etc.)



INSTRUÇÕES DE SEGURANÇA

- É obrigatório seguir os procedimentos abaixo para uma instalação correta do produto;

- Caso a instalação não esteja correta há risco de queda assim como de outros danos;

1.A instalação deste produto deve ser feita por um profissional qualificado;

2.Não instalar em superfícies que possam estar úmidas, conter infiltrações, ou que estejam expostas a qualquer produto que comprometa sua resistência;

3.Para a instalação do produto devem ser utilizados apenas os acessórios que acompanham os mesmos de maneira adequada conforme indica o manual;

4.Ler e observar atentamente toda a instrução antes de iniciar a montagem;

5.Os parafusos devem ser apertados periodicamente;

6.Evitar batidas e contatos com objetos cortantes;

7.Todos os pesos máximos indicados no manual devem ser respeitados;

SAFETY INSTRUCTION

- It is mandatory to follow the procedures described below to install the product properly;

- If the installation is not correct there is a risk of falling as well as other damages;

1.This product must be installed by a qualified professional;

2.Do not install it in areas that may be damp, contain infiltrations or are exposed to any product that endangers their endurance;

3.In order to install the product it must be used only the accessories that follow it adequately as showed in the instruction manual;

4.Read and follow all instructions carefully before starting installation;

5.The screws must be tightened periodically;

6.Avoid bumps and contact with sharp objects;

7.All maximum weights indicated in the instructions must be respected;

INSTRUCCIONES DE SEGURIDAD

- Es obligatorio seguir los procedimientos abajo para instalar el producto correctamente;

- Caso la instalación no este correcta hay riesgo de caerse el producto, así como otros daños;

1.El producto debe ser instalado por un profesional calificado;

2.No instalar en superficies que puedan estar húmedas, contener infiltraciones o que estén expuestas a cualquier producto que comprometer su resistencia;

3.Para la instalación del producto deben ser usados apenas los accesorios que lo acompañan de manera adecuada como indica el manual;

4.Ler e observar atentamente toda a instrução antes de iniciar el armado;

5.Los tornillos deben ser apretados periódicamente;

6.Evitar choques y contacto con objetos cortantes;

7.Todos los pesos máximos indicados en el manual deben ser respetados;

CONSIGNES DE SECURITÉ

- Respectez impérativement les procédures ci-dessus pour une correcte installation du produit;

- Si l'installation n'a pas été effectuée correctement il existe un risque de chute et bien d'autres dommages.

1. L'installation du Produit doit être effectuée par un installateur qualifié;

2. Ne pas installer sur une surface humide, avec des infiltrations, ou exposée à n'importe quel agent qui pourrait compromette la résistance;

3. Pour l'installation du meuble nous leurs recommandons d'utiliser seulement les accessoires d'origine de la marque, selon les indications du manuel;

4. Lisez et observez attentivement les notices d'installation avant commencer le montage;

5. Les vis doivent être vérifiés régulièrement;

6. Il faut éviter les coups et contacts avec des objets coupants;

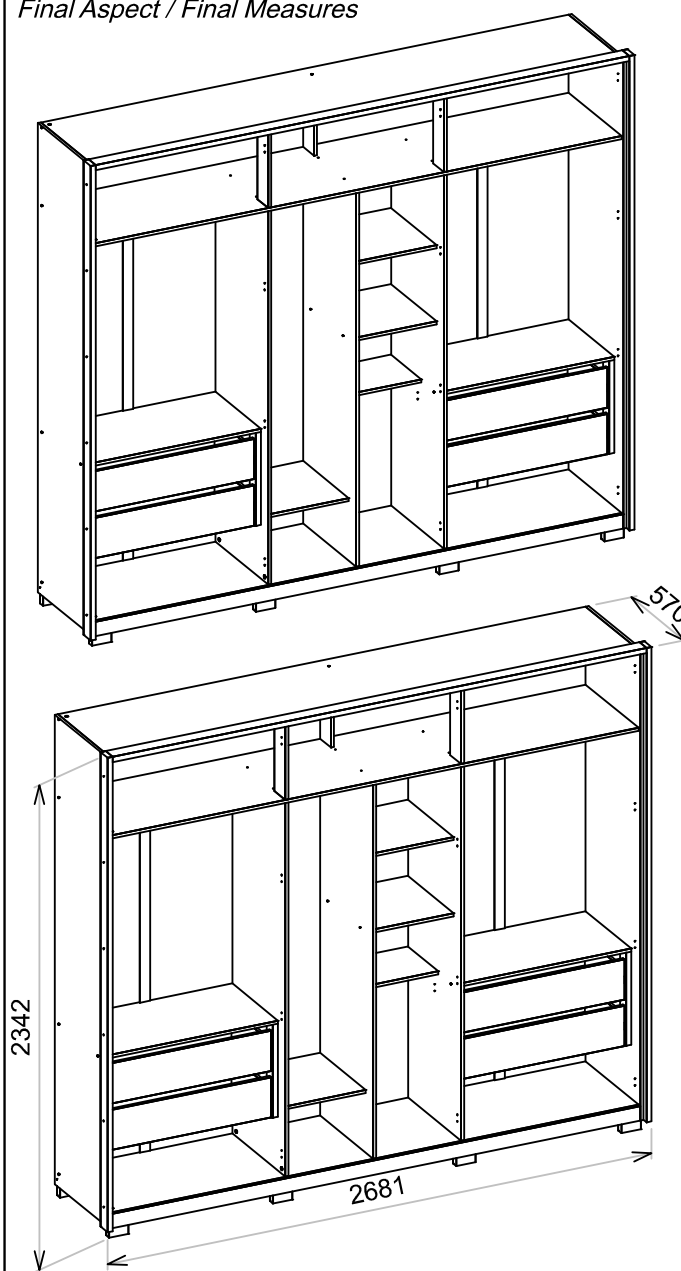
7. Respectez les quantités maximales indiquées dans le mode d'emploi.

Relação de Ferramentas e Acessórios | Tools and Accessories list | Relacion de Herramientas y Accesorios | Liste d'outils et d'accessoires

4 Volumes / 4 Boxes / 4 Cajas / 4 bôites	Ferramentas Tool/Herramientas	2 Pessoas / 2 Personne 2 Persons/2 Personas/	CÓDIGO DE PEÇA Code of piece / Código de la pieza
	 Ferramentas não incluídas Tools not included Herramientas no incluidas Les outils ne sont pas compris dans la livraison.		OBS: SEGUIR A SEQUÊNCIA DE MONTAGEM LOCALIZADA NOS NÚMEROS CIRCULADOS. Obs: Follow assembly sequence located on the numbers. Obs: Seguir la secuencia de ensamble ubicada abajo en los números. Obs: Suivre la séquence de montage dans l'ordre indiqué par les numéros.

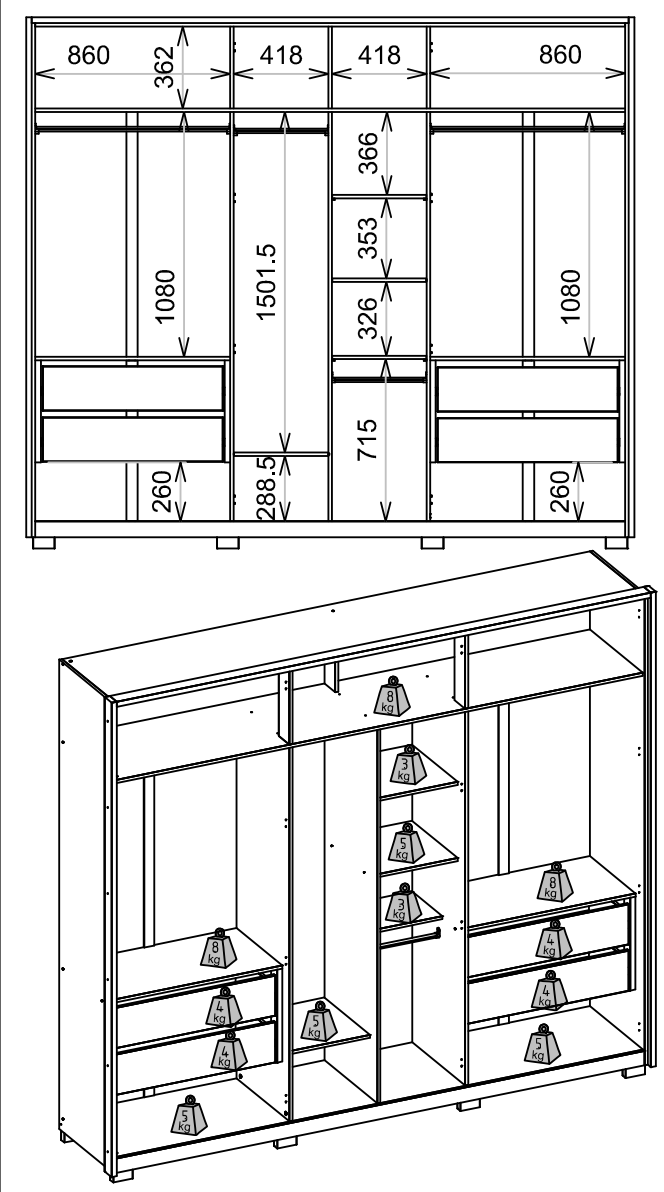
Informações Técnicas | Technical Information | Informacion Tecnica | Informations Techniques

Aspecto Final / Medida Final
Final Aspect / Final Measures



Medidas Internas e Pesos
Internal Measures / Las medidas internas / Mesures internes

Internal Measures / Las medidas internas / Mesures internes
Pesos / Poids



ACESSÓRIOS | ACCESSORIES |
ACCESORIOS | LISTE D'ACCESSOIRES

SEQ	ITEM	QTD
A	PARAFUSO MINIFIX 6X32 VIS MINIFIX	22
A1	SACHÊ DE COLA 10G GLUE PEGAMENTO	1
A2	PARAFUSO 4,5X35 CABEÇA CHATA SCREW TORNILLO	12
A3	SAPATA PLÁSTICA PLASTIC SHOE ZAPATO PLASTICO	12
B	PARAFUSO 4 X 50 CABEÇA CHATA SCREW TORNILLO	46
C	PARAFUSO 4X25 SCREW TORNILLO	16
D	PARAFUSO 3,5 X 14 FLANGEADA SCREW TORNILLO	132
E	PARAFUSO 3,5 X 14 CABEÇA CHATA SCREW TORNILLO	36
F	PARAFUSO 3,5 X 25 CABEÇA CHATA SCREW TORNILLO	6
G	TAMBOR 14,9 X 11 X 6,8MM SCREW MINIFIX TORNILLO MINIFIX	22
H	SUORTE PRATELEIRA 8 X 5,5 MM PRETO SHELF SUPPORT SOPORTE ESTANTE	30
I	CANTONEIRA 18X18 METAL ANGLE BRACKET SOPORTE DE ÂNGULO	6
J	DISPOSITIVO ANGULAR ANGLE DEVICE DISPOSITIVO DE ÂNGULO	8
K	CAVILHA 30 X 6MM WOOD DOWEL CLAVIA	90
L	PREGO NAIL CLAVO	181
M	PORCA SEXTAVADA M4 HEX NUT TUERCA HEXAGONAL	16
N	PARAFUSO 3,5 X 40 CABEÇA CHATA SCREW TORNILLO	20
O	BATENTE PARA PORTA DOOR STOP MARCO DE LA PUERTA	2
P	DOBRADIÇA CANECO 35 SUPER ALTA C/ FREIO HINGE BISAGRA	8
Q	DOBRADIÇA CANECO 35 ALTA C/ FREIO HINGE BISAGRA	16
R	TAPA FURO PAPEL 18 MM PORCA CILINDRICA 12X12 CINZA CYLINDRICAL NUT TUERCA CILINDRICA	12
S	TAPA HOLE STICKERS TAPA AGUJERO DE PEGATINAS	68
T	SUORTE CABIDEIRO SUPPORT SOPORTE	8
U	CORREDIÇA TELESCÓPICA 300MM SLIDE CORREDERA	4
V	PE COM ABA 100 X 40 PLASTIC FOOT PIE DE PLÁSTICO	8
W	CABIDEIRO C13 410MM RAIL CLOTHES ROPA EN CARRIL	2
X	CABIDEIRO C13 852MM RAIL CLOTHES ROPA EN CARRIL	2
Z	JUNÇÃO PARA FUNDOS JUNCTION UNIÓN	55

MONTADOR: FAVOR TER ATENÇÃO NA POSIÇÃO DAS DOBRADIÇAS, CURVA E SUPER CURVA.

ASSEMBLER: PLEASE PAY ATTENTION IN HINGE POSITION, CURVED AND SUPER CURVE.

MONTADOR: POR FAVOR PRESTA ATENCIÓN EN POSIÇÃO DE BISAGRA, CURVADO Y BISAGRA SUPER CURVA.

Relação de Peças

Piece List

Relación Piezas

Liste de pièces

Código da peça
Piece code
Codigo de la pieza
Code de la pièce

00000 .00

Padrão de cor
Color default
Padrón de color
Couleur

BRANCO FOSCO (BF) = 039
BURITI (BT) = 057
HAVANA (HV) = 064

Sequência de montagem. / Assembly sequence / Secuencia de ensamble / Séquence de montage

Código e Cor. / Code and Color / Código y Color / Code et Couleur

Quantidade

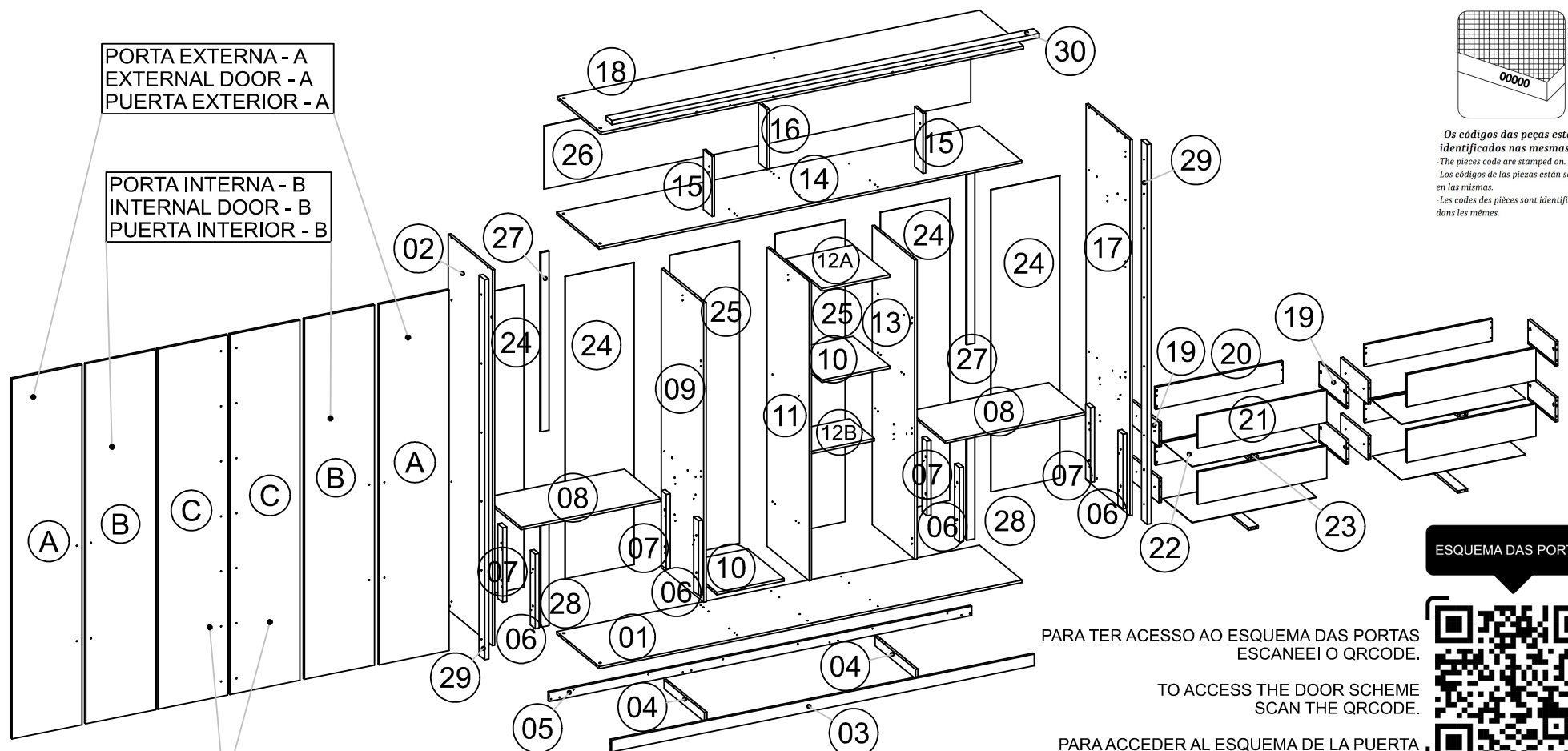
Quantity/Cantidad/Quantité

Volume

Volumen

Boîte

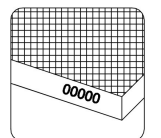
SEQUENCIA	CODIGO	BT	HV	BF	DESCRIÇÃO	MEDIDAS	MATERIAL	QUANT	VOL
01	6000300347	057	064	039	BASE	2601 x 524 x 15	MDP	1	2
02	6000500719	057	064	039	LATERAL ESQUERDA	2267 x 540 x 15	MDP	1	3
03	6000900166	057	064	039	RODAPE FRONTAL	2601 x 70 x 15	MDP	1	3
04	6000900163	000	000	000	RODAPÉ CENTRAL	497 x 55 x 15	MDP	2	2
05	6000900167	000	000	000	RODAPE TRASEIRO	2601 x 55 x 15	MDP	1	3
06	6001100371	057	064	039	TRAVA FRONTAL	450 x 60 x 25	MDP	4	1-3
07	6001100372	000	000	000	TRAVA TRASEIRA	450 x 60 x 25	MDP	4	3
08	6000800331	057	064	039	PRATELEIRA FIXA	860 x 450 x 15	MDP	2	1
09	6000400388	057	064	039	DIVISORIA ESQUERDA	1805 x 521 x 15	MDP	1	4
10	6000800343	057	064	039	PRATELEIRA FIXA MENOR	416 x 450 x 15	MDP	2	1
11	6000400386	057	064	039	DIVISORIA CENTRAL	1805 x 521 x 15	MDP	1	4
12A	6000800333	057	064	039	PRATELEIRA MÓVEL	416 x 450 x 15	MDP	1	1
12B	6000800345	057	064	039	PRATELEIRA MÓVEL INFERIOR	416 x 299 x 15	MDP	1	1
13	6000400387	057	064	039	DIVISORIA DIREITA	1805 x 521 x 15	MDP	1	4
14	6000800332	057	064	039	PRATELEIRA FIXA SUPERIOR	2601 x 522 x 15	MDP	1	2
15	6001300023	057	064	039	PINASE FRONTAL	362 x 106 x 15	MDP	2	2
16	6001300024	057	064	039	PINASE	362 x 106 x 15	MDP	1	2
17	6000500718	057	064	039	LATERAL DIREITA	2267 x 540 x 15	MDP	1	3
18	6000200367	057	064	039	TAMPO	2601 x 540 x 15	MDP	1	3
19	6001800070	057	064	039	LATERAL GAVETA DIREITA/ESQUERDA	337 x 147 x 15	MDP	8	1
20	6001900076	057	064	039	CONTRA FUNDO GAVETA	784 x 133 x 15	MDP	4	1
21	6001700094	057	064	039	FRENTE GAVETA	794 x 195 x 15	MDP	4	2
22	3001000425	057	064	039	FUNDO GAVETA	765 x 359 x 3	HDF	4	2
23	6001100373	000	000	000	TRAVA GAVETA	60 x 352 x 15	MDP	4	3
24	3001000423	057	064	039	FUNDO DIR/ESQ	425 x 1823 x 3	HDF	4	2
25	3001000422	057	064	039	FUNDO CENTRAL	430 x 1823 x 3	HDF	2	2
26	3001000421	057	064	039	FUNDO SUPERIOR	2625 x 381 x 3	HDF	1	3
27	6002600019	057	064	039	SUPORTE PARA FUNDO SUPERIOR	1080 x 50 x 12	MDP	2	3
28	6002600018	057	064	039	SUPORTE PARA FUNDO INFERIOR	707 x 50 x 12	MDP	2	3
29	6003000003	057	064	039	MOLDURA DIREITA/ESQUERDA	2292 x 70 x 25	MDP	2	3
30	6003000008	057	064	039	MOLDURA SUPERIOR	2631 x 70 x 25	MDP	1	3



PORTA EXTERNA - A
EXTERNAL DOOR - A
PUERTA EXTERIOR - A

PORTA INTERNA - B
INTERNAL DOOR - B
PUERTA INTERIOR - B

PORTA CENTRAL - C
CENTRAL DOOR - C
PUERTA CENTRAL - C



-Os códigos das peças estão identificados nas mesmas.
-The pieces code are stamped on.
-Los códigos de las piezas están sellados en las mismas.
-Les codes des pièces sont identifiés dans les mêmes.

ESQUEMA DAS PORTAS

PARA TER ACESSO AO ESQUEMA DAS PORTAS ESCANEIE O QR CODE.

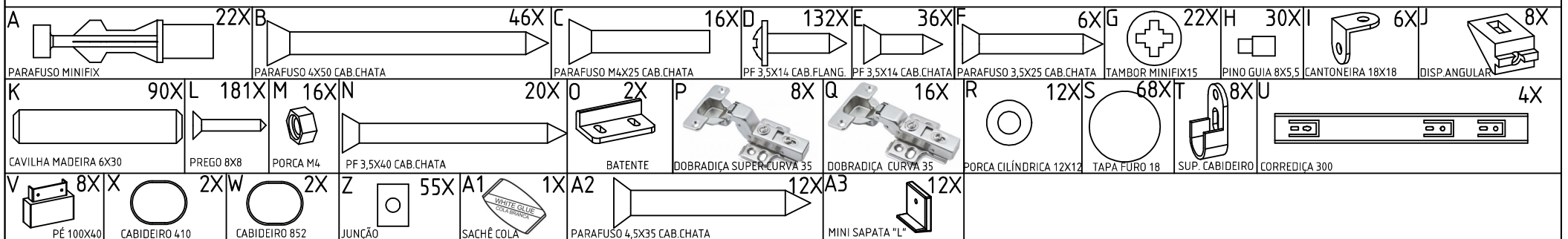
TO ACCESS THE DOOR SCHEME SCAN THE QR CODE.

PARA ACCEDER AL ESQUEMA DE LA PUERTA ESCANEE EL CÓDIGO QR.

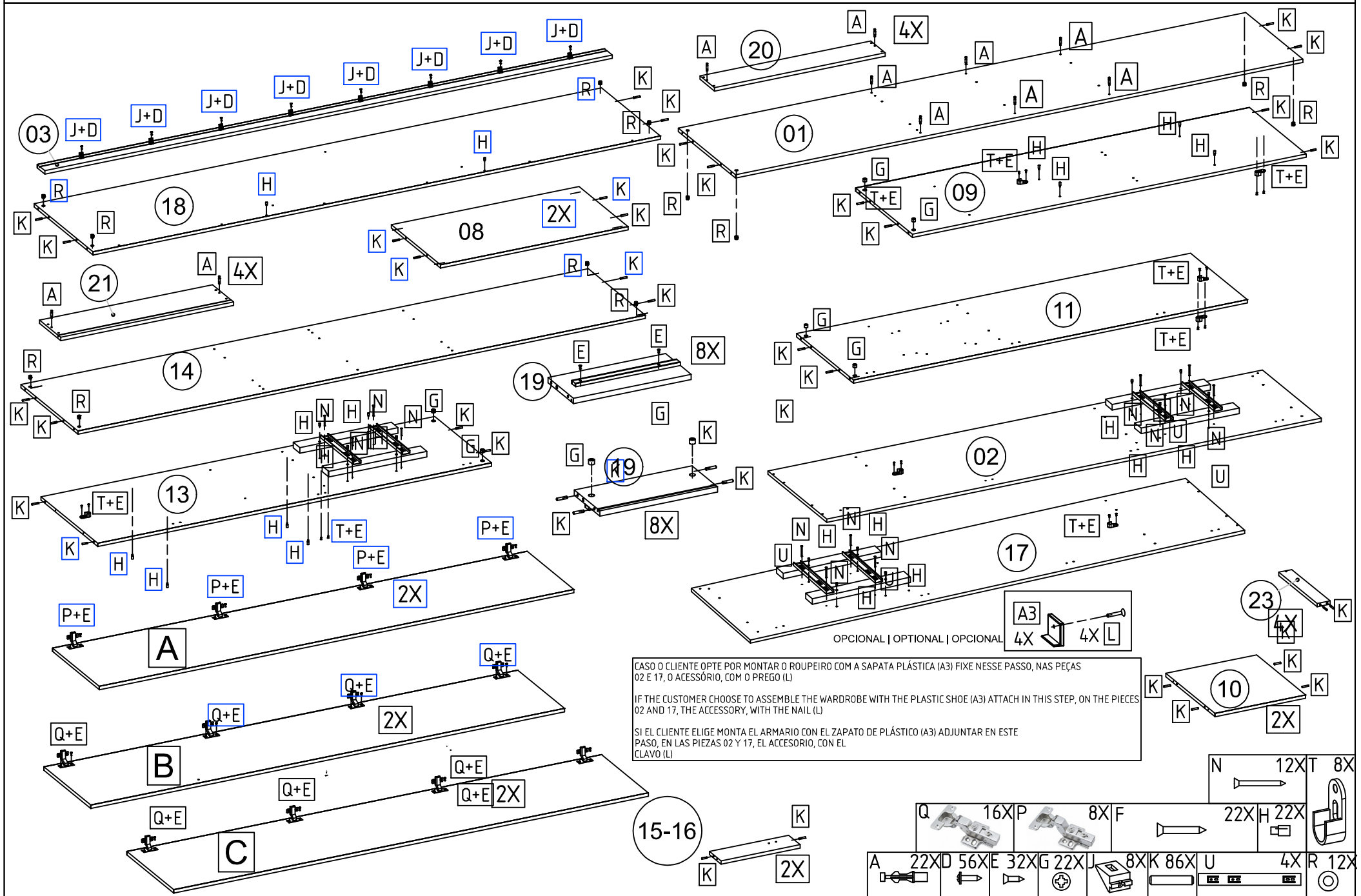


PORTAS (A/B/C) ESTÃO EM UM VOLUME A PARTE
LAS PUERTAS (A/B/C) ESTÁN EN UN VOLUMEN SEPARADO
THE DOORS (A/B/C) ARE IN A SEPARATE VOLUME

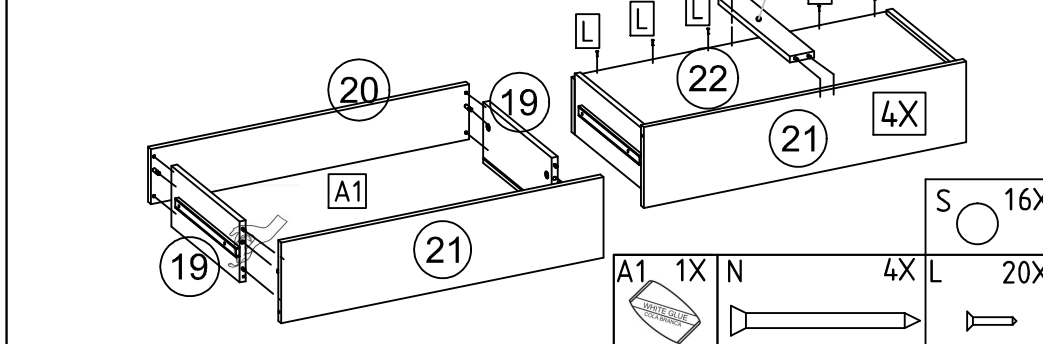
ACESSÓRIOS | ACCESSORIES | ACCESORIOS



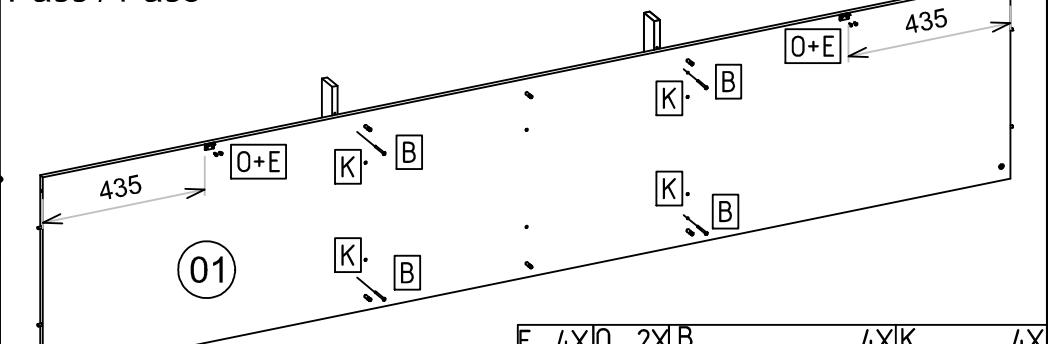
Início da Montagem | Assembly Start | Inicio del Ensamble



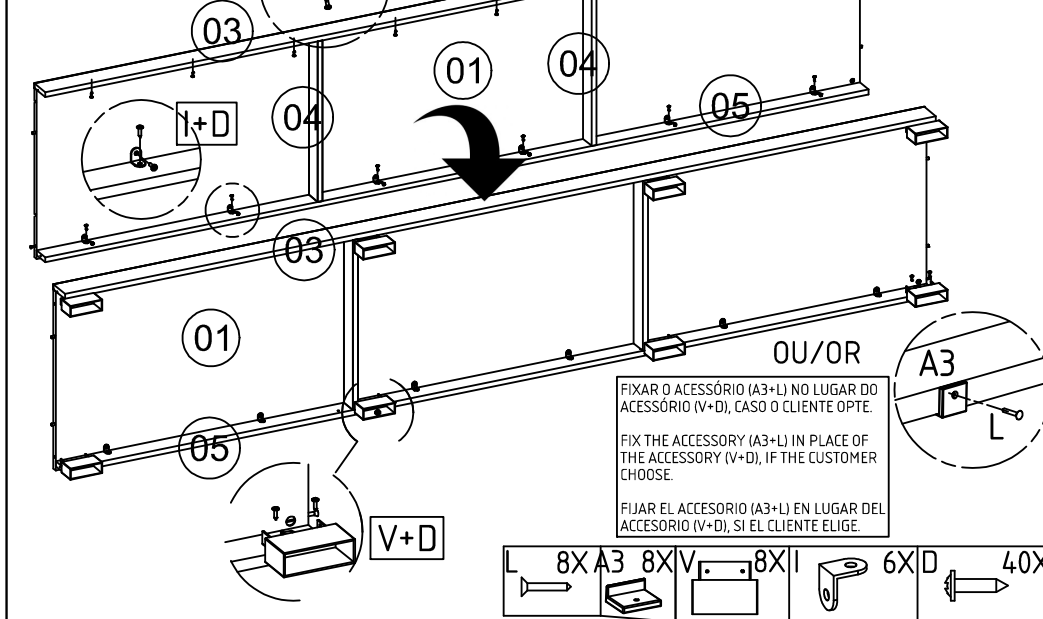
1º Passo Pass / Paso



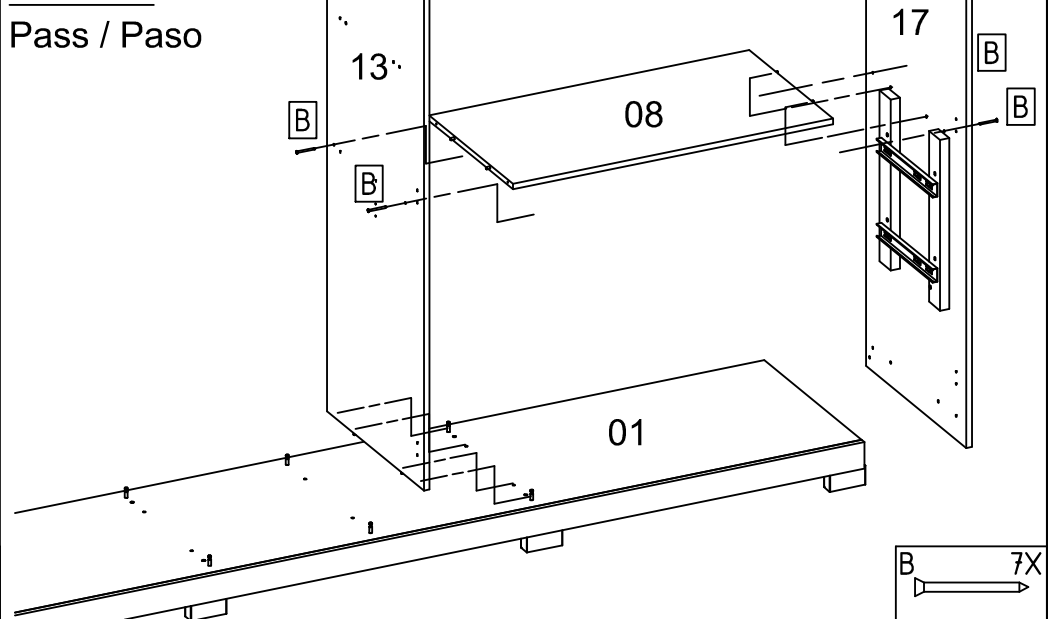
2º Passo Pass / Paso



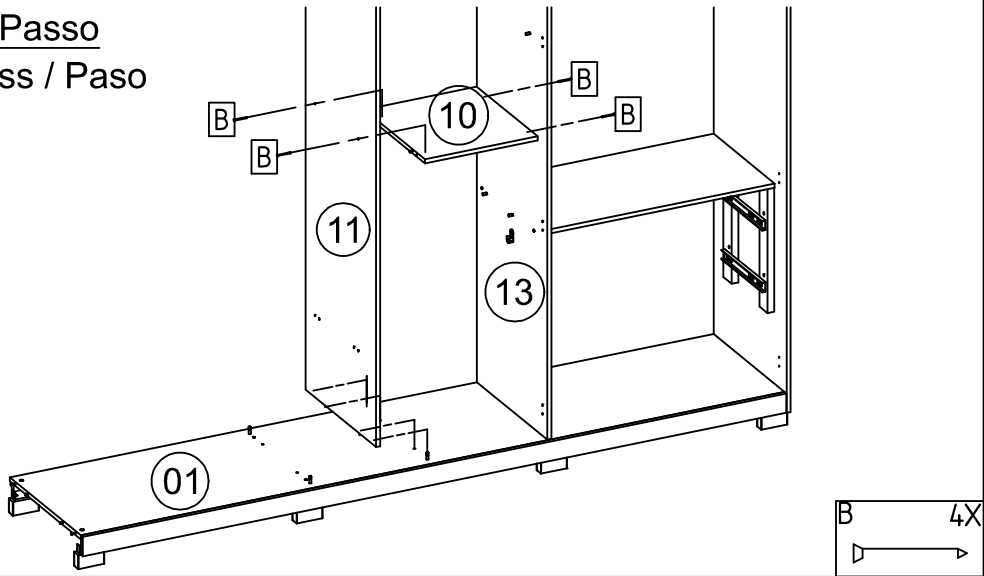
3º Passo Pass / Paso



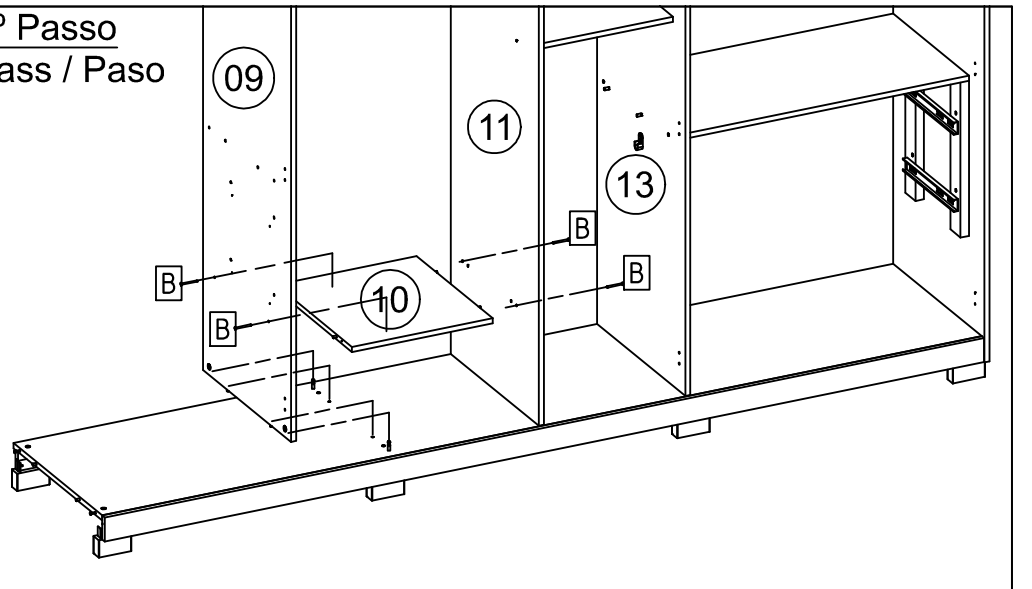
4º Passo Pass / Paso



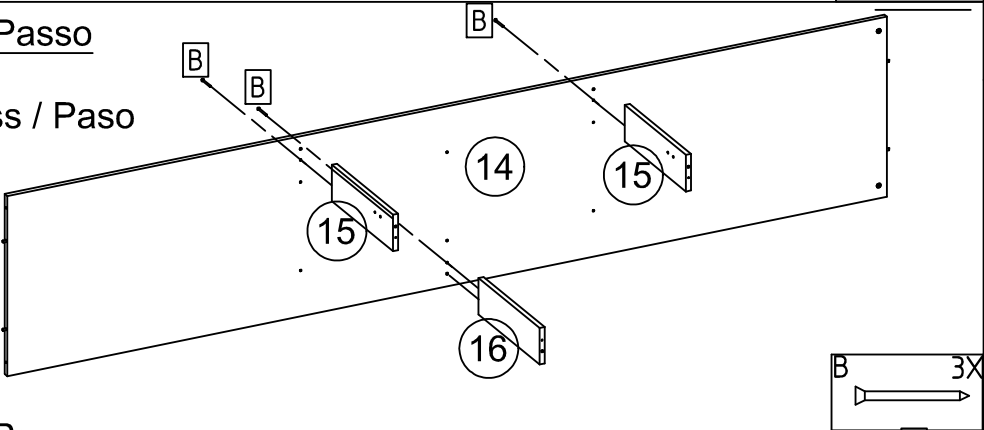
5º Passo
Pass / Paso



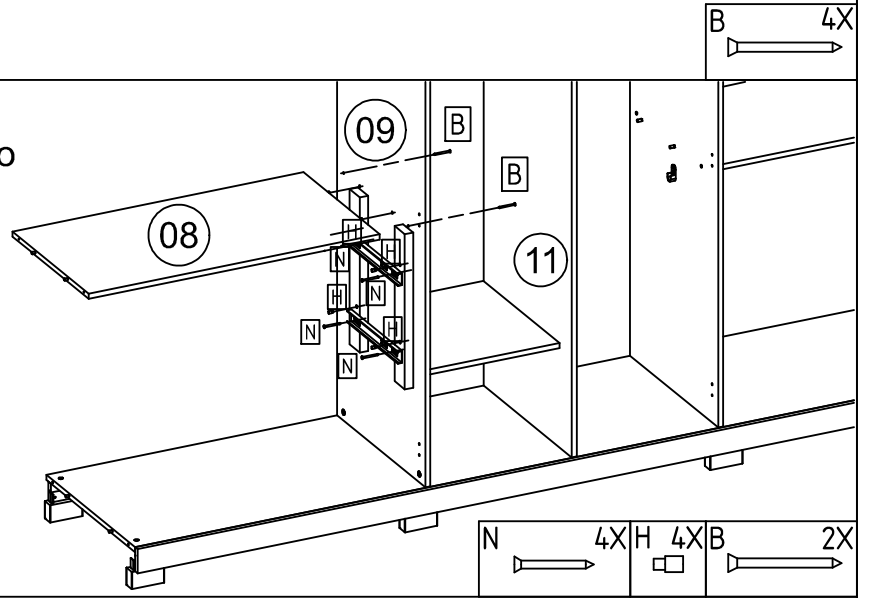
6º Passo
Pass / Paso



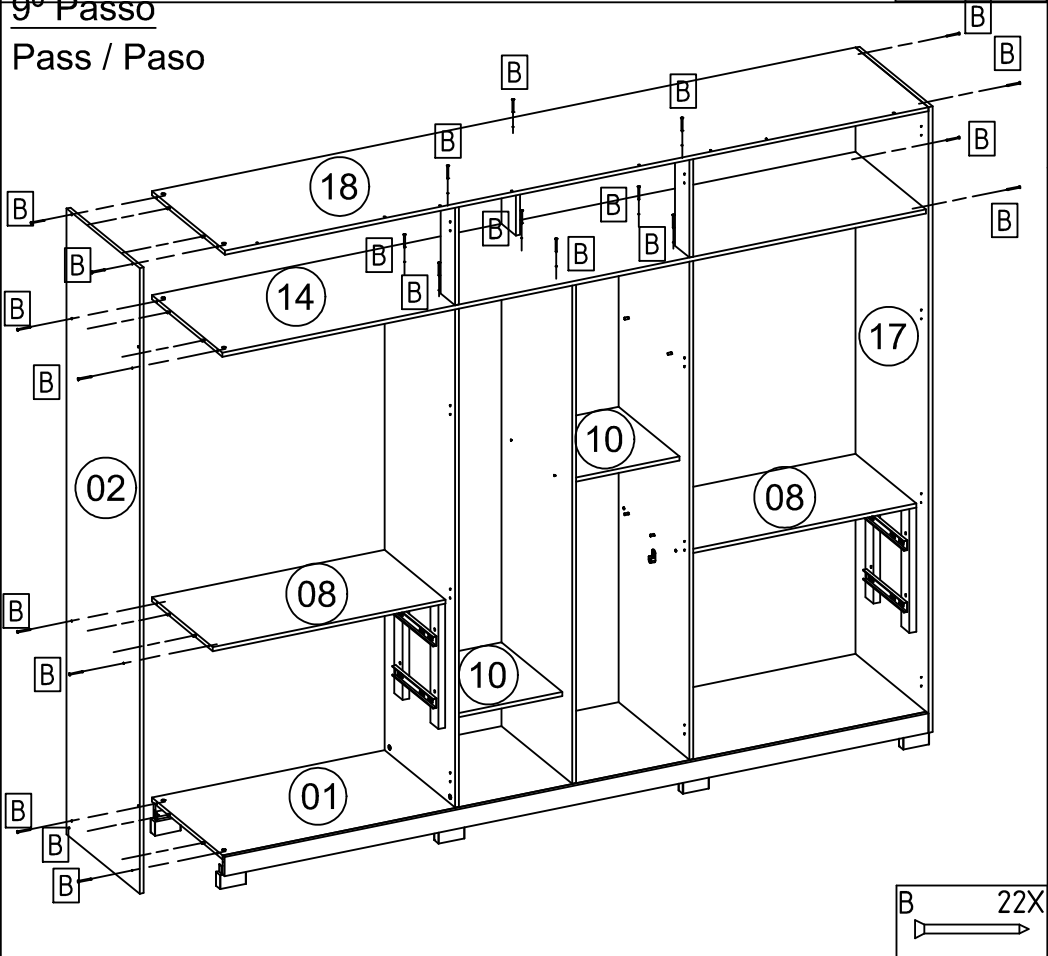
7º Passo
Pass / Paso



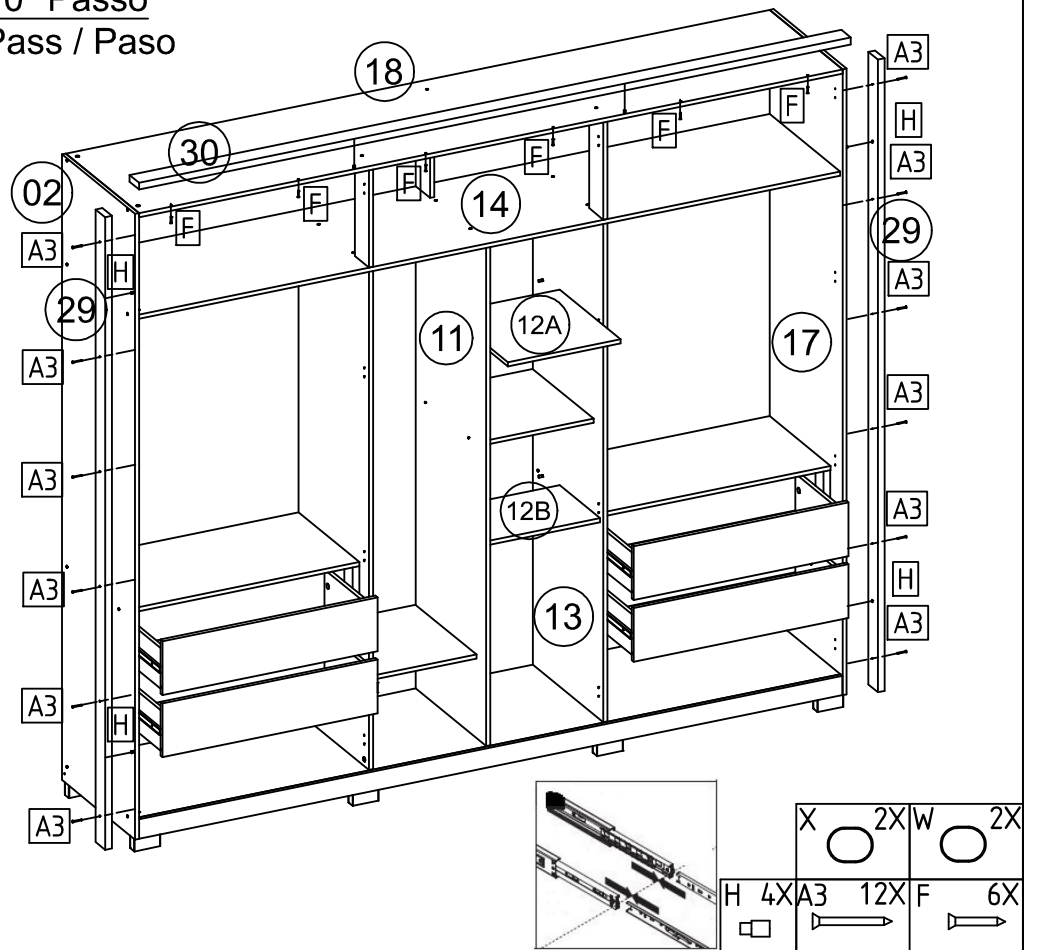
8º Passo
Pass / Paso



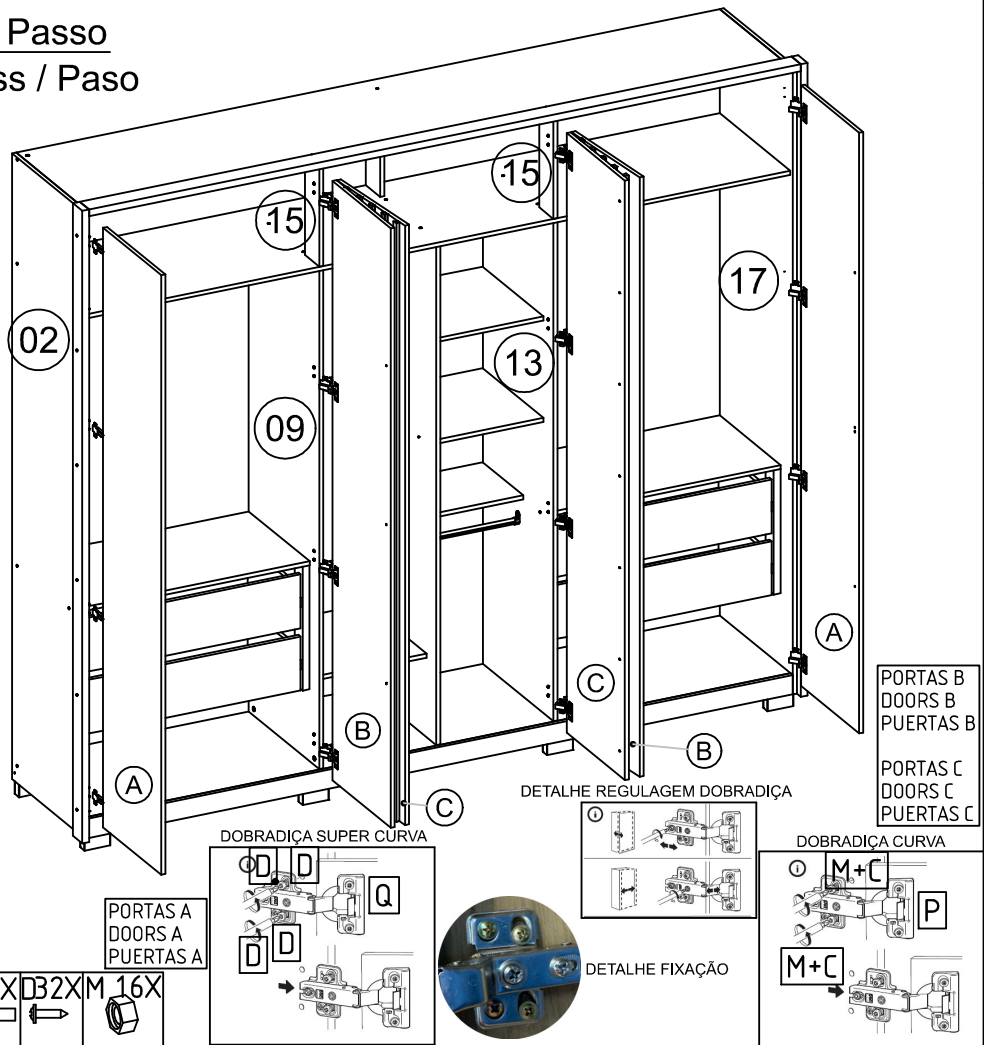
9º Passo
Pass / Paso



10º Passo
Pass / Paso



11º Passo
Pass / Paso



12º Passo
Pass / Paso

