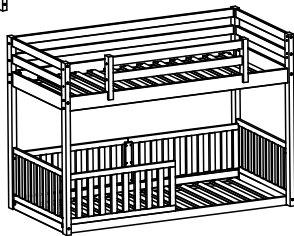
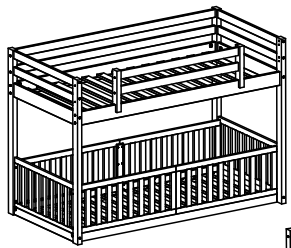
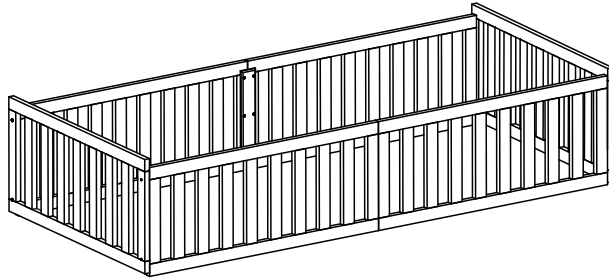


Kit Grade RN para Cama Alta II Montessoriano - CT-37182

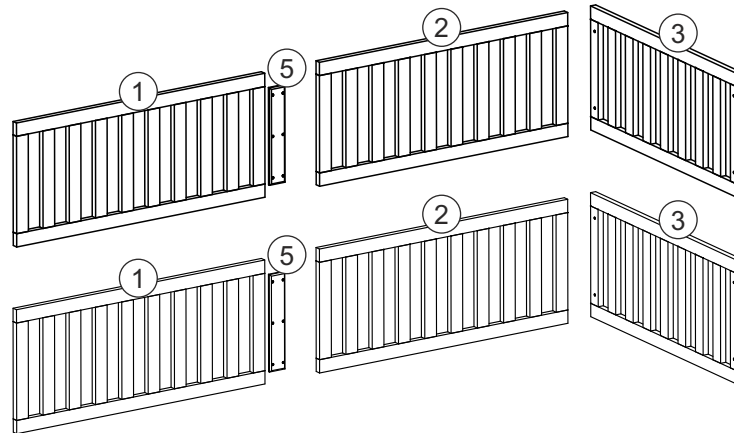
Casatema

CASA
TEMA



PARTES DO PRODUTO:

- 1 - Grade lateral (2x)
- 2 - Grade lateral (2x)
- 3 - Grade cabeceira/peseira (2x)
- 5 - Travessa pequena (2x)



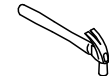
VOCÊ PRECISARÁ DE:



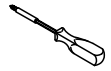
2 pessoas



45 min.



martelo



chave philips

FERRAGEM:



A - Parafuso CH 3,5X25 ZB

Quant. Peças: 12



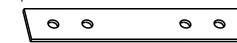
B - Parafuso 7x50

Quant. Peças: 8



C - Chave

Quant. Peças: 1



D - Chapa de união

Quant. Peças: 12



E - Parafuso CH 3,5x16 BC

Quant. Peças: 48

MANUAL DE MONTAGEM

ATENÇÃO:

1. Leia atentamente toda instrução antes de iniciar a montagem.
2. A montagem do produto deverá ser feita em uma superfície limpa e plana. Aconselhamos utilizar a própria embalagem para forrar o chão a fim de não danificar o produto.
3. Reservar área livre para montagem do produto.
4. Evitar batidas e o contato com objetos cortantes.
5. Para a limpeza do produto, utilize um pano levemente umedecido com água, seguido de um pano seco.



ATENÇÃO:



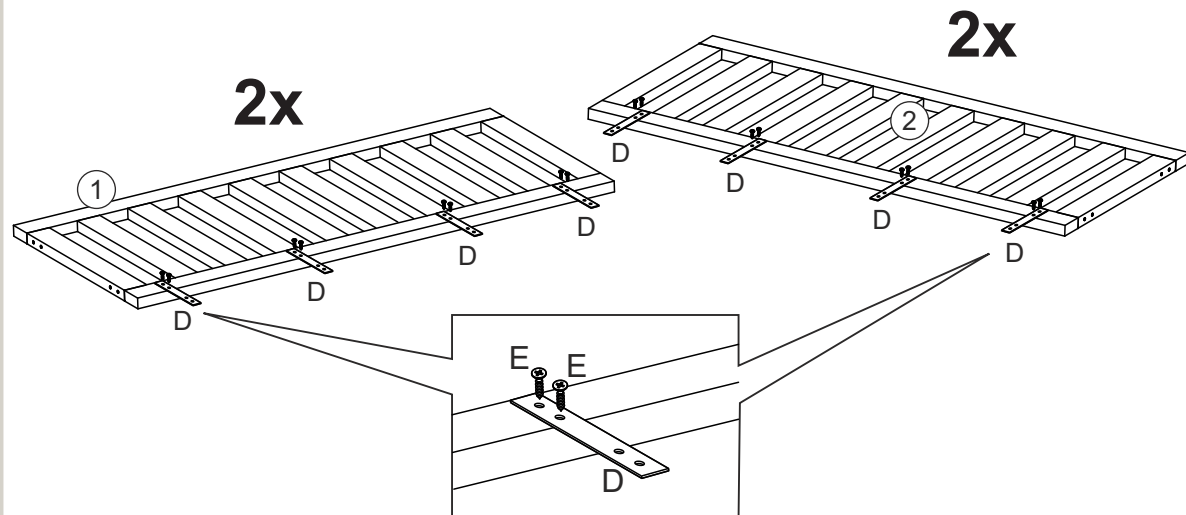
Se for utilizar parafusadeira:

Utilize a parafusadeira com velocidade baixa e
SOMENTE para colocar os parafusos.
O aperto final deve ser feito manualmente.

PRÉ MONTAGEM: CORPO

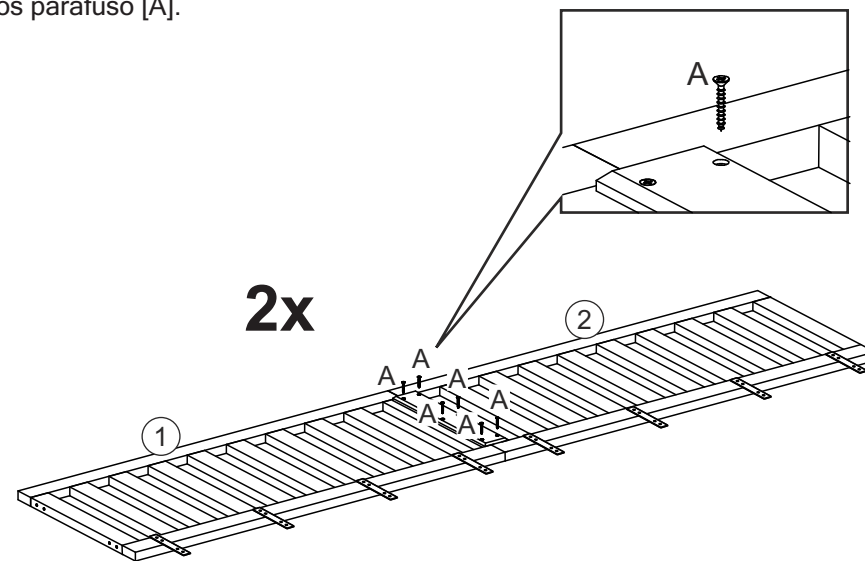
PASSO 1:

Fixe as chapas de união [D] nas grades laterais [1] e [2] usando os parafuso [E].



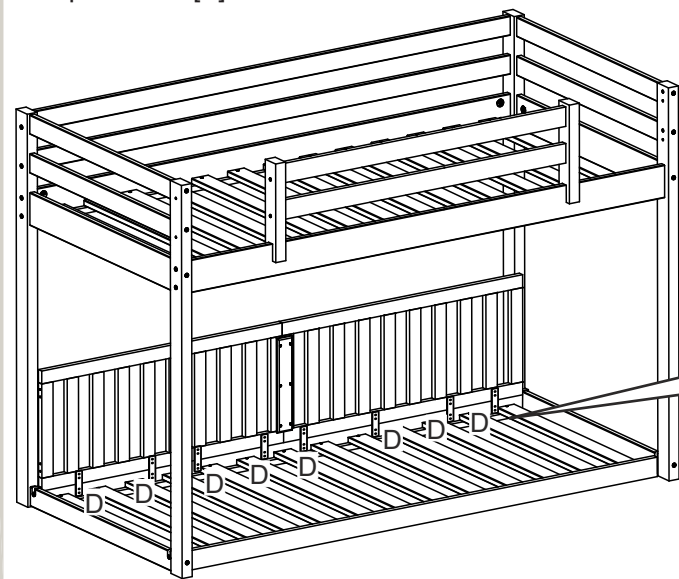
PASSO 2:

Una a grade lateral [1] com a grade lateral [2] usando a travessa [5] e os parafuso [A].



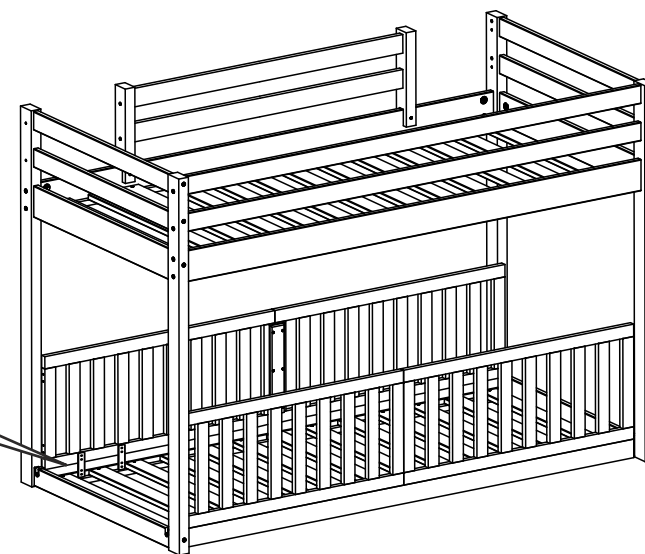
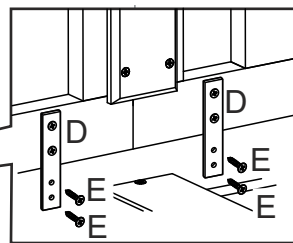
PASSO 3:

Encaixe a grade lateral montada no passo anterior na cama inferior do Beliche (vendido separadamente) e fixe usando a chapa de união [D] e os parafusos [E].



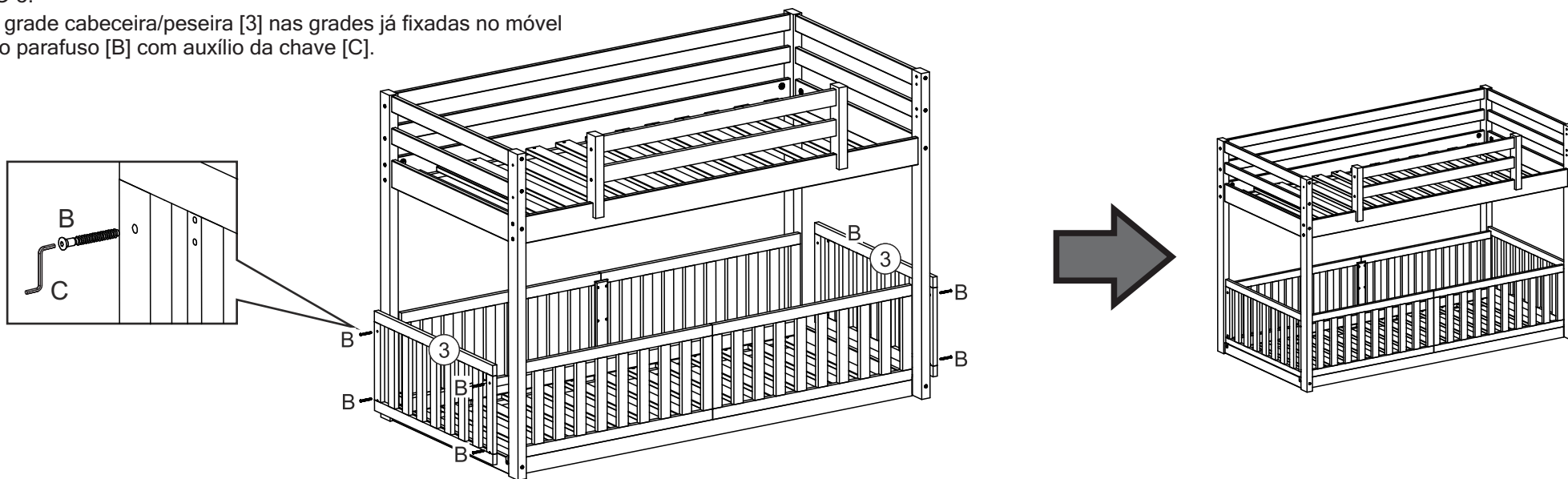
PASSO 4:

Proceda da mesma maneira do outro lado da cama. Encaixe a grade lateral montada na cama inferior do Beliche (vendido separadamente) e fixe usando a chapa de união [D] e os parafusos [E].



PASSO 5:

Fixe a grade cabeceira/peseira [3] nas grades já fixadas no móvel usando parafuso [B] com auxílio da chave [C].



PASSO 6:

Quando a criança estiver maior, uma das grades frontais pode ser retirada. Para isso retire os parafusos do topo [B], os parafusos [A] da travessa [5] e os parafusos [E] da chapa de união [D].

