

Mesa Nuance

1,35 RED. / 1,35 QUAD.

Como trocar seu produto

Se seu produto chegou com algum defeito você tem 7 dias para solicitar a troca. Você vai precisar:

- 1 Ter em mãos as fotos das peças com defeito; descrição; código (como está aqui no manual) e quantidade de peças com defeito.
- 2 Acesse o chat em nosso site.
- 3 Selecione o seu pedido, e depois a opção “Quero trocar um produto”.
- 4 Pronto, agora é só preencher as informações e enviar. Entraremos em contato por e-mail para te dar todas as instruções.

Dicas para prolongar a vida útil do móvel

- 1 Retire o pó com uma flanela seca, depois use um pano macio, levemente umedecido com água. Pode utilizar detergente neutro ou sabão neutro.
- 2 Reaperte os parafusos de tempos em tempos para garantir a estabilidade e durabilidade.
- 3 O acabamento do seu produto pode ser danificado pela falta de ventilação e excesso de calor.

Qualquer dúvida sobre os nossos produtos você pode entrar em contato pelo nosso canal de atendimento:

<https://www.madeiramadeira.com.br/central-de-ajuda>

Para mais dicas amigas e inspirações de decoração acesse:

<https://www.madeiramadeira.com.br/central-de-dicas>

Siga MadeiraMadeira:



Para a montagem do produto você vai precisar de:



- ✓ Confira as peças, componentes e se possui as ferramentas necessárias para a montagem
- ✓ Para proteger seu móvel, coloque as peças sobre um tapete.
- ✓ Para realizar a montagem, é necessário 02 pessoas.
Convide sua família e amigos para montar com você.

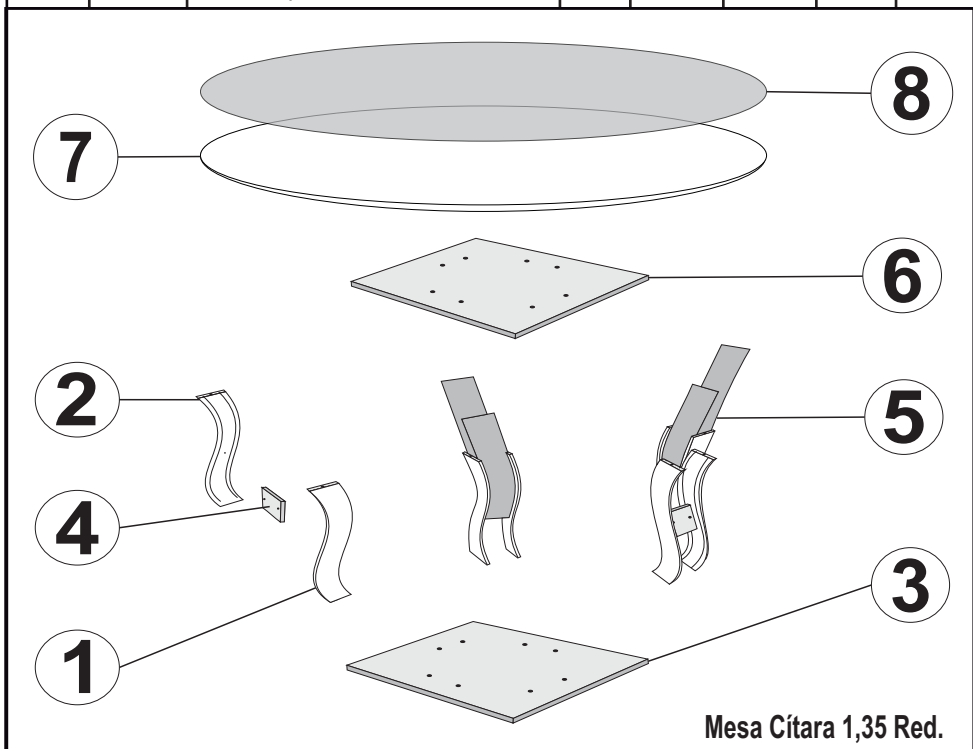
LISTA DE FERRAGENS

CÓDIGO	REF.	DESCRIÇÃO	ILUSTRAÇÃO	QTD.
2579	A	Parafuso Minifix		08
2592	B	Parafuso 4,0x25 Flangeado		04
2559	C	Sachê de Cola		02
8012	D	Fita Dupla Face		10
4114	E	Tambor Minifix 12x10		08
2569	F	Parafuso 7,0x50 Cab. 10 mm		16
2560	G	Chave Alen Zeta		01
14849	I	Bucha Americana 5/16x12		04
14851	J	Sapata Regulável 5/16x15		04

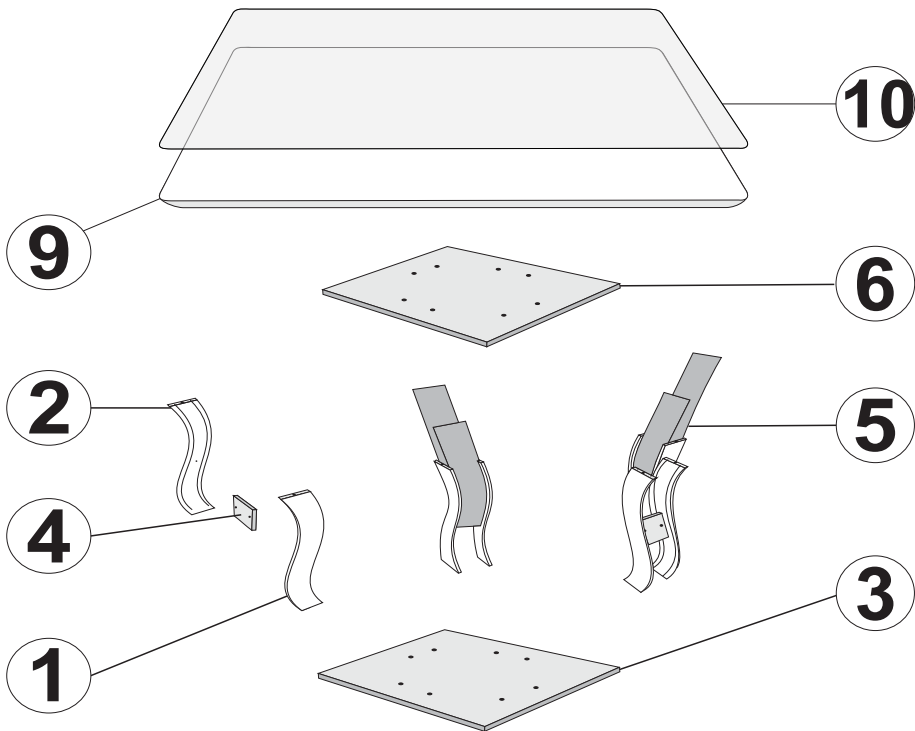
LISTA DE PEÇAS

LISTA DE PEÇAS MESA NUANCE 1,35 RED. / 1,35X1,35 QUAD.

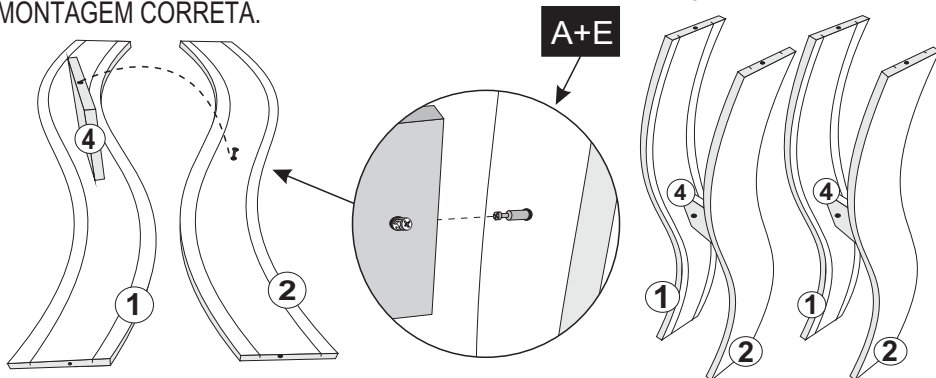
Nº PEÇA	Cód. IND.	DESCRIÇÃO	QTD.	DIMENSÕES (mm)			PESO KG
				COMP.	LARG.	ESP.	
1	5510	Lateral Direita Mesa Nuance 1,35/1,10	04	73,0	11,5	1,5	0,9
2	5417	Lateral Esquerda Mesa Nuance 1,35/1,10	04	73,0	11,5	1,5	0,9
3	13966	Sapata Mesa Nuance 1,35x1,35	01	58,0	58,0	2,5	5,7
4	13961	Trava Central Interna Nuance 1,35/1,10	04	12,0	12,0	1,5	0,1
5	13962	Forro Mesa Nuance 1,35/1,10	08	76,0	13,2	0,3	0,3
6	13965	Sobretampo Mesa Nuance 1,35	01	58,0	58,0	1,5	3,3
7	13835	Cx Tampo chanfro 1,35 Red.	01	1,35	1,35	2,7	27,6
8	7436	Vidro Copo Red. 4 mm 1,35x1,35	01	1,35	1,35	0,4	14,3
9	6912	Cx Tampo Chanfro 1,35 Quad.	01	1,35	1,35	0,4	27,6
10	8091	Vidro Copo Quad. 4mm 1,35x1,35	01	1,35	1,35	0,4	18,0



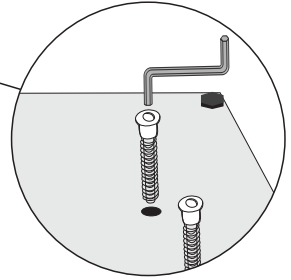
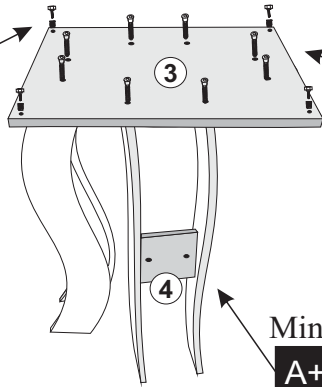
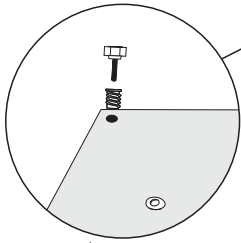
Mesa Cítara 1,35 Quad.



1º- INICIAR A MONTAGEM UNINDO A LATERAL Nº1 COM A LATERAL Nº2 UTILIZANDO TRAVA Nº4 E PARAFUSOS MINIFIX + TAMBOR MINIFIX. ATENÇÃO NOS PARES PARA MONTAGEM CORRETA.



2º- COLOCAR A SAPATA Nº3 UTILIZANDO PARAFUSOS 7X50+BUCHA AMERICANA E. SAPATA RÉGULAVEL

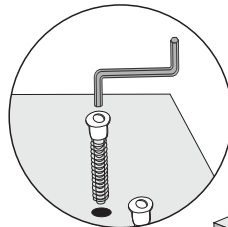
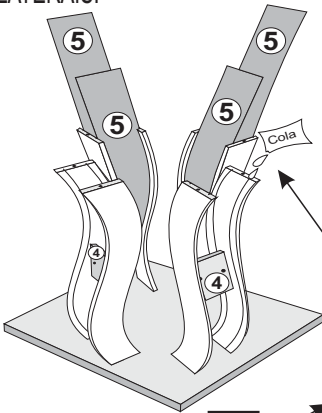


I+J

Minifix
A+E

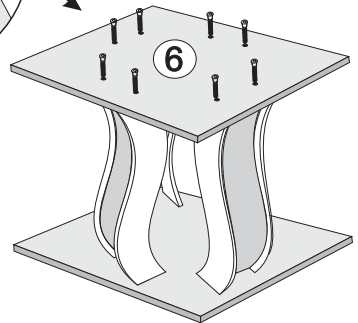
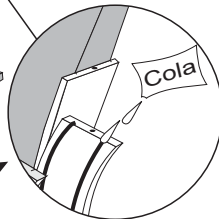
F+G

3º- CORRER OS FORROS Nº5 SOB AS LATERAIS CURVAS, UTILIZAR COLA NOS RASGOS. EM SEGUIDA, UTILIZAR PARAFUSOS 07X50 CAB. 10mm+CHAVE ZETA P/ FIXAR O SOBRETAMPO Nº6 NAS LATERAIS.



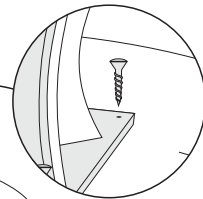
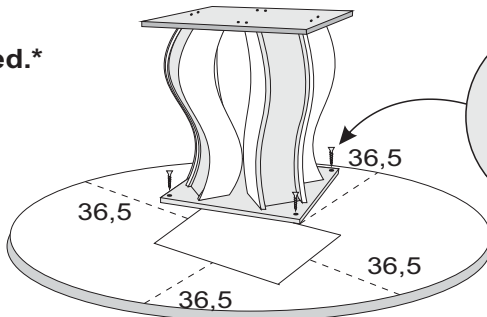
F+G

C



4º- CENTRALIZAR O TAMPO CONFORME MEDIDAS ABAIXO. FIXAR A BASE COM PARAFUSOS 04X25 FLANGEADO.

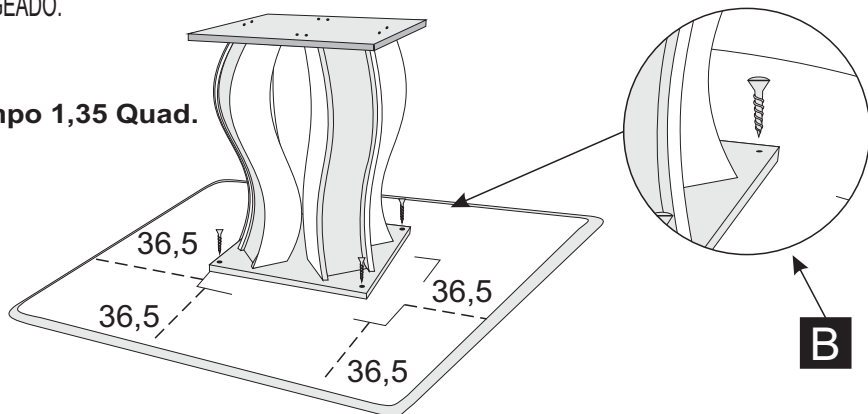
Tampo 1,35 Red.*



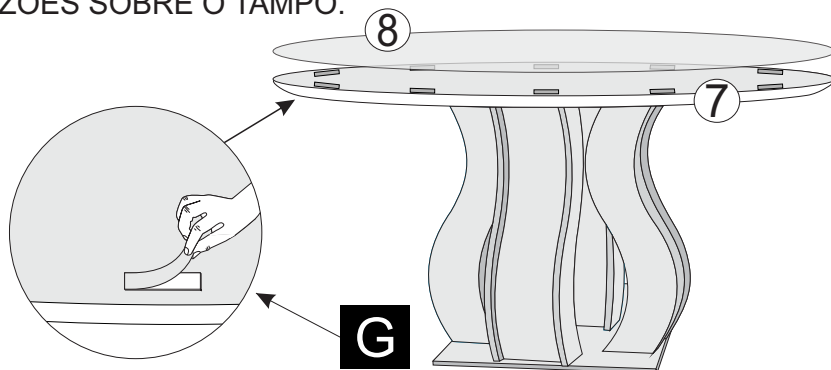
B

5º - CENTRALIZAR O TAMPO CONFORME MEDIDAS ABAIXO. FIXAR A BASE COM PARAFUSOS 04X25 FLANGEADO.

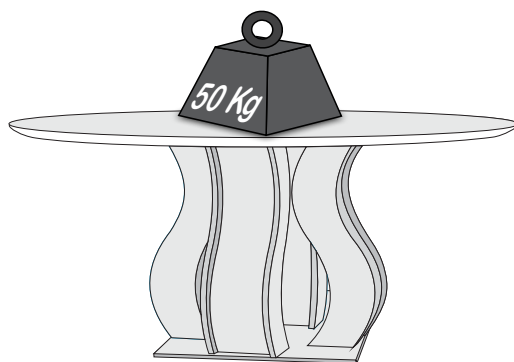
Tampo 1,35 Quad.

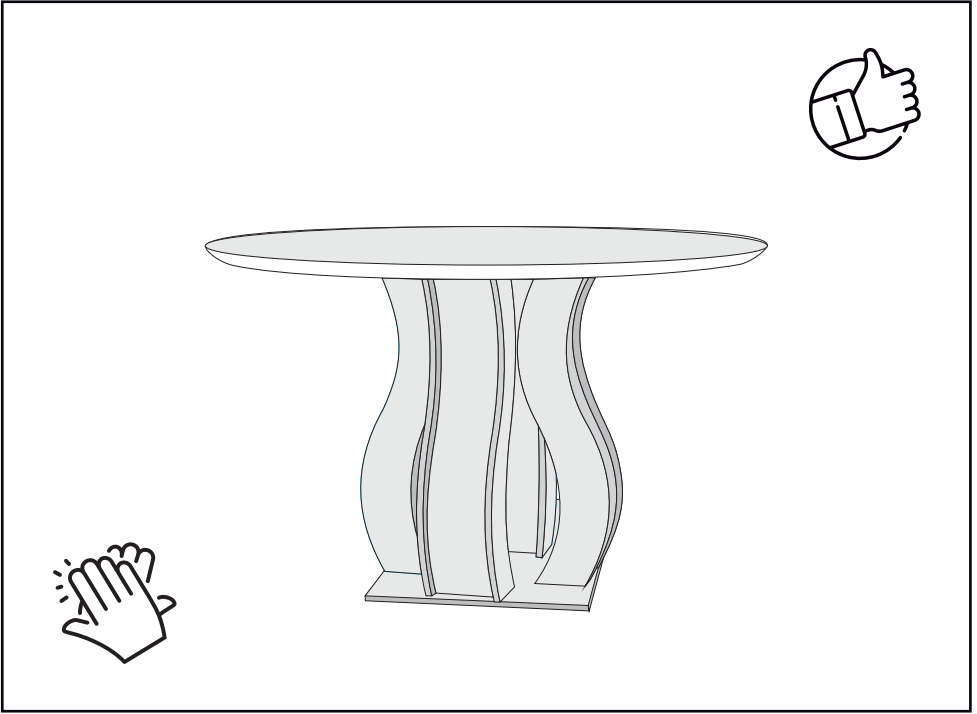


6º - PARA FINALIZAR A MONTAGEM, RETIRE A FITA DUPLA FACE DA CARTELA E COLE SOBRE O TAMPO Nº7, EM SEGUIDA, RETIRE A PELÍCULA DA FITA E POSICIONE O VIDRO Nº8 DIVIDINDO AS RAZÕES SOBRE O TAMPO.



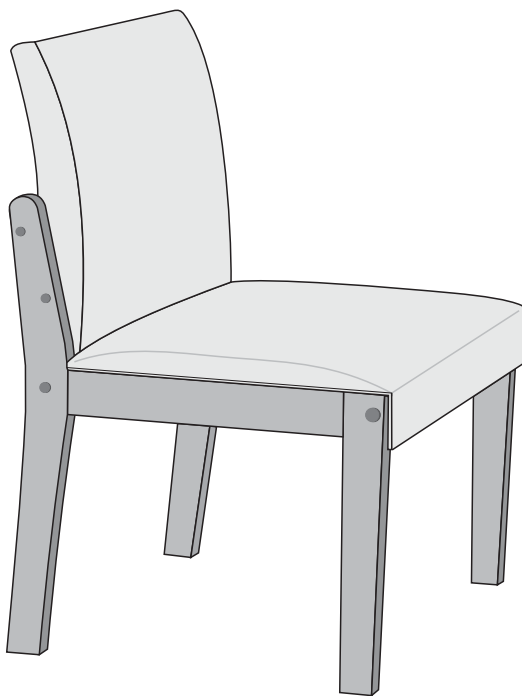
***Obs:** Peso Máximo Suportado





yes casa

V.1 - 22/09/23



Cadeira Mônaco

Como trocar o seu produto

Se seu produto chegou com algum defeito você tem 7 dias para solicitar a troca. Você vai precisar:

- 1 Ter em mãos as fotos das peças com defeito; descrição; código (como está aqui no manual) e quantidade de peças com defeito.
- 2 Acesse o chat em nosso site.
- 3 Selecione o seu pedido, e depois a opção “Quero trocar um produto”.
- 4 Pronto, agora é só preencher as informações e enviar. Entraremos em contato por e-mail para te dar todas as instruções.

Dicas para prolongar a vida útil do móvel

- 1 Retire o pó com uma flanela seca, depois use um pano macio, levemente umedecido com água. Pode utilizar detergente neutro ou sabão neutro.
- 2 Reaperte os parafusos de tempos em tempos para garantir a estabilidade e durabilidade.
- 3 O acabamento do seu produto pode ser danificado pela falta de ventilação e excesso de calor.

Qualquer dúvida sobre os nossos produtos você pode entrar em contato pelo nosso canal de atendimento:

<https://www.madeiramadeira.com.br/central-de-ajuda>

Para mais dicas amigas e inspirações de decoração acesse:

<https://www.madeiramadeira.com.br/central-de-dicas>

Siga MadeiraMadeira:



Para a montagem do produto você vai precisar de:



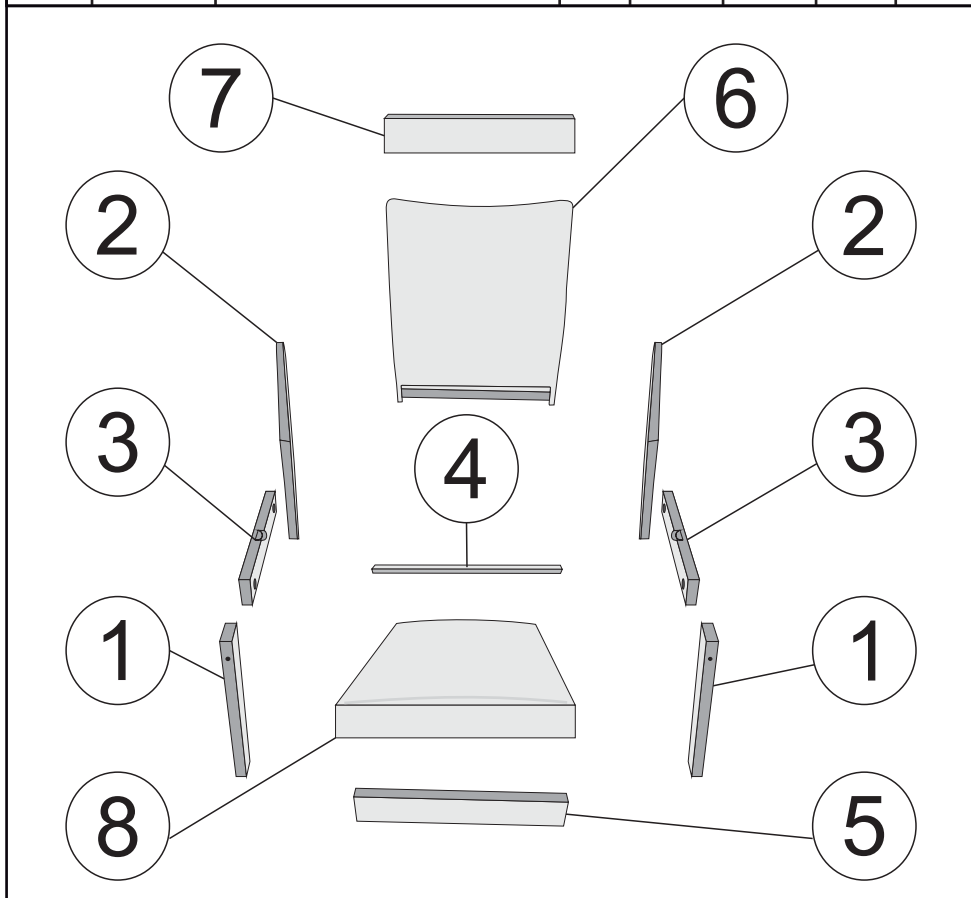
- ✓ Confira as peças, componentes e se possui as ferramentas necessárias para a montagem
- ✓ Para proteger seu móvel, coloque as peças sobre um tapete.
- ✓ Para realizar a montagem, é necessário 02 pessoas. Convide sua família e amigos para montar com você.

LISTA DE FERRAGENS

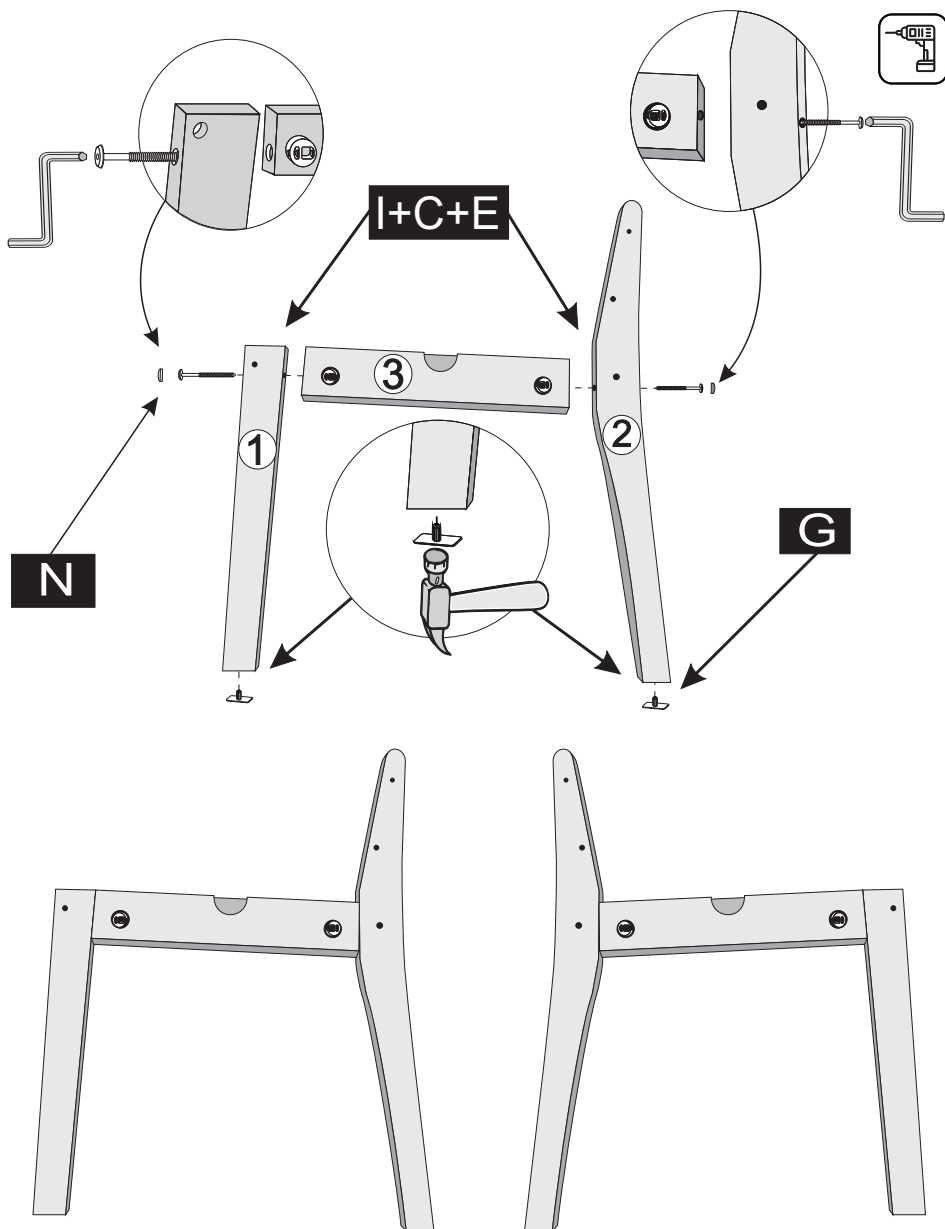
CÓDIGO	REF.	DESCRIÇÃO	ILUSTRAÇÃO	QTD
3076	A	Parafuso 3,5x12		48
3075	B	Parafuso 07x50 Cab. 13 mm		08
3085	C	Anel Fixador com Porca 1/4		12
2570	D	Cantoneira 02 Furos		04
2560	E	Chave Alen Zeta 4 mm		01
2573	F	Cantoneira 4 furos		02
3071	G	Sapata Deslizadora		08
2561	H	Parafuso 1/4x70 Cab. 13 mm		04
2575	I	Parafuso 1/4x100 Cab. 17 mm		08
3616	J	Chapa Junção 04 furos		08
6526	K	Tampa Furo 13 mm		16
2576	L	Porca Garra 1/4		04
2574	M	Parafuso 1/4x50 Cab. 13 mm		04
14847	N	Tampa furo 17 mm		08

LISTA DE PEÇAS

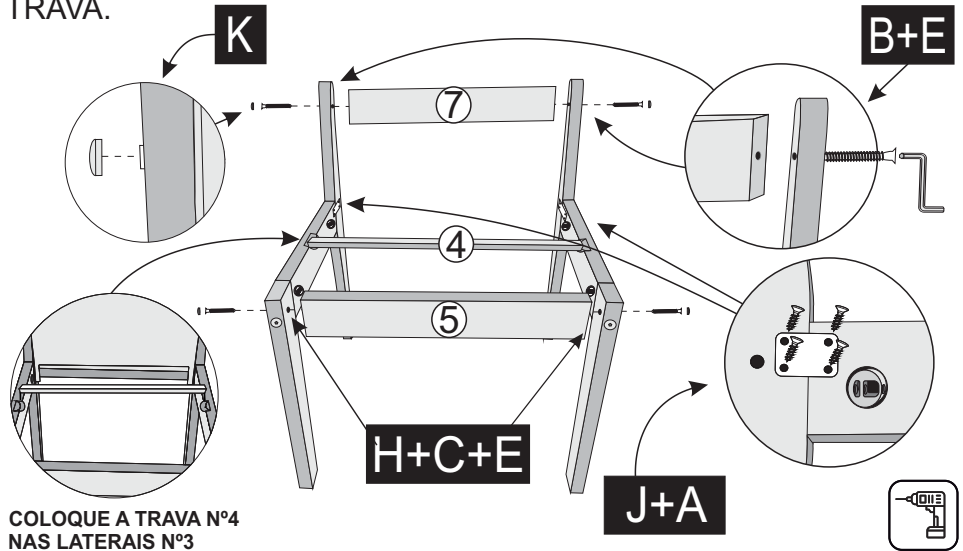
Nº PEÇA	Cód. IND.	DESCRIÇÃO	QTD.	DIMENSÕES (mm)			PESO KG
				COMP.	LARG.	ESP.	
1	12816	Pé frontal Cad. Mônaco	04	43,0	06,0	2,5	0,4
2	12817	Pé Traseiro Cad. Mônaco	04	67,5	06,0	2,5	0,6
3	12818	Trava Lateral Cad. Mônaco	04	38,0	07,0	1,8	0,2
4	12858	Trava Central Cad. Mônaco	02	45,5	03,2	1,5	0,1
5	12819	Trava frontal Cad. Mônaco	02	43,0	07,0	1,8	0,4
6	13682	Encosto Curvo Cad. Mônaco	02	55,0	42,5	11,0	2,2
7	13958	Trava Detalhe Enc. Mônaco	02	43,0	07,0	1,8	0,4
8	12476	Assento Cad. Mônaco	02	48,7	46,0	12,0	1,6



1º - MONTAR O PÉ Nº1 E O PÉ Nº2 COM A TRAVA Nº3.FAZER LADO DIREITO E ESQUERDO. UTILIZANDO ANEL FIXADOR+PARAFUSOS 1/4X100 CAB 17mm. COLOCAR SAPATA DESLIZADORA NO CONJUNTO+TAMPA FURO 17mm. REPITA O PROCESSO NAS OUTRAS PEÇAS.

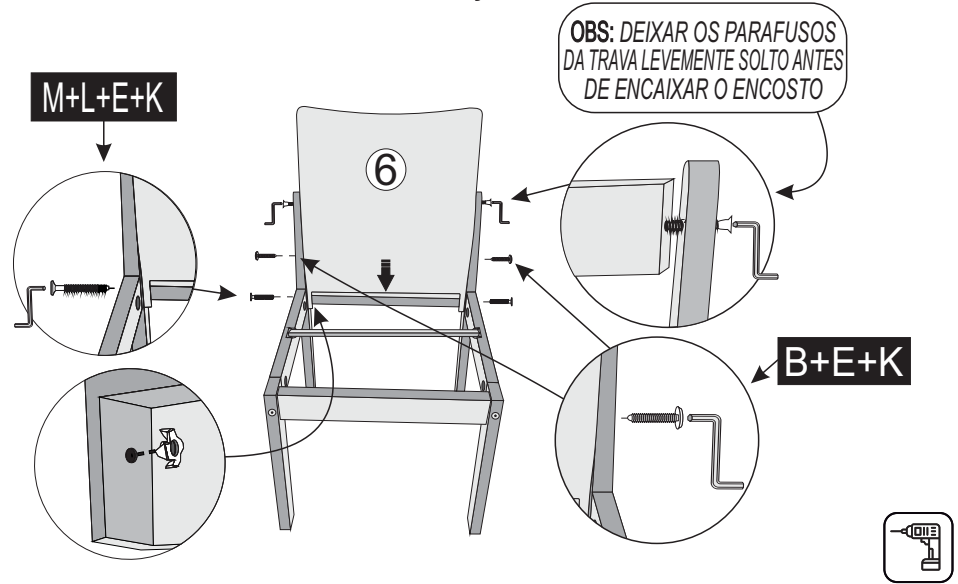


2º - UNIR O CONJUNTO LATERAL COM A TRAVA FRONTAL Nº5 UTILIZANDO ANEL FIXADOR+PARAFUSOS 1/4X70+CHAVE ALEN, UNIR TAMBÉM O CONJUNTO COM TRAVA DETALHE ENC. Nº7 UTILIZANDO PARAF. 07x50mm CAB. 13 mm+CHAVE ZETA. EM SEGUIDA PARAFUSAR CHAPA 04 FUROS+PARAF. 3,5X12 UNINDO O PÉ TRASEIRO E A TRAVA.

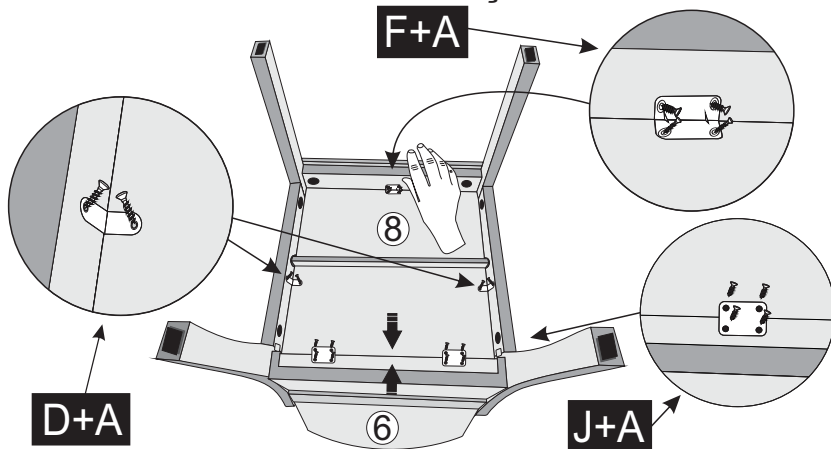


COLOQUE A TRAVA Nº4 NAS LATERAIS Nº3

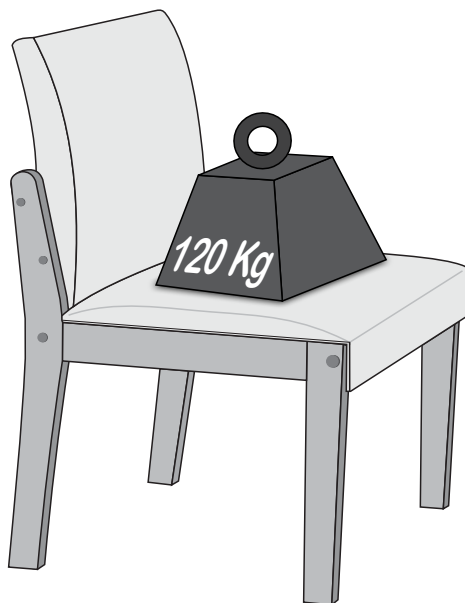
3º UNIR ENCOSTO Nº6 COM CHASSI POSICIONANDO ENTRE AS LATERAIS UTILIZANDO PARAFUSOS 1/4X50 CAB.13mm+PORCA GARRA+CHAVE ZETA+TAMPA CABEÇA PARAF. 4 mm.

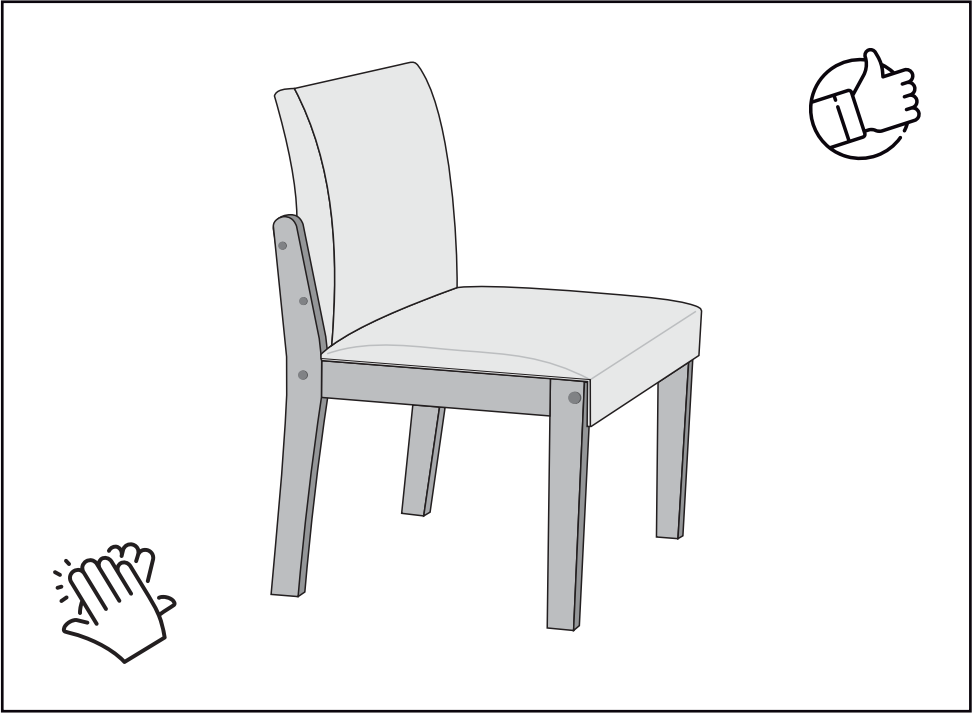


4º FINALIZAR JUNTANDO ASSENTO Nº8 AO ENCOSTO Nº6, PARAFUSANDO AS CHAPAS JUNÇÃO 04 FUROS+PARAFUSOS 3,5X12. EM SEGUIDA, FIXE AS CANTONEIRAS 2 E 4 FUROS NO ASSENTO Nº5 E TRAVAS COM PARAF. 3,5X12. **OBS: JUNTAR BEM ENCOSTO E ASSENTO PARA NÃO DAR ESPAÇO ENTRE OS MESMOS.**



*Obs: Peso Máximo Suportado





yes casa

V.1 - 22/09/23