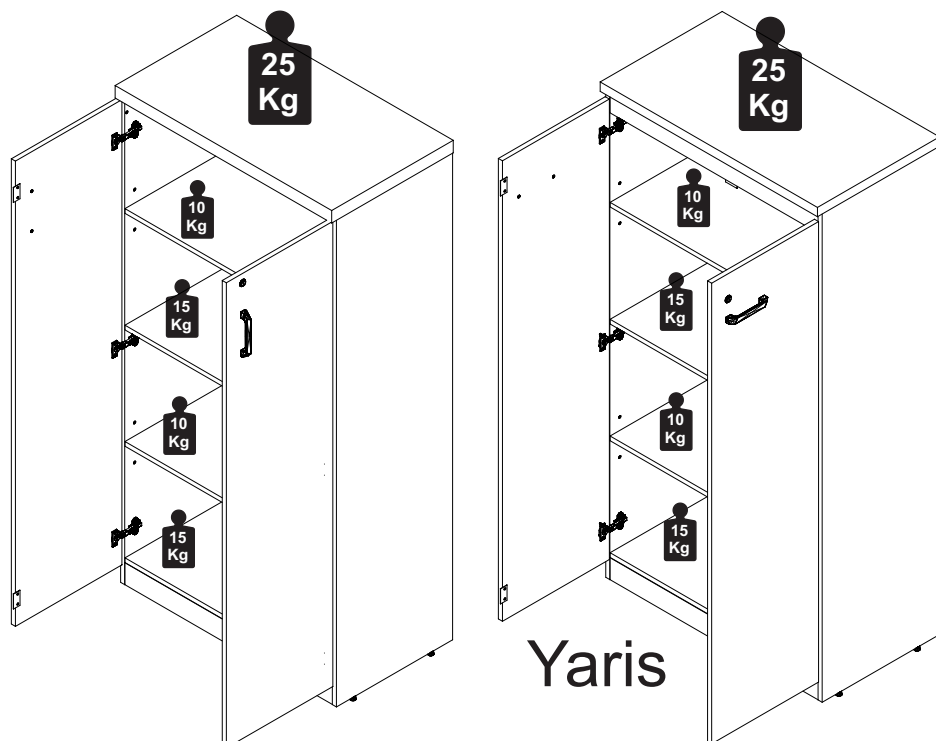


Capacidade de Carga - Load Capacity - Capacidad de carga



Start/Express

Yaris

Manutenção e Limpeza

Vidros: pano levemente umedecido com álcool, seguido de pano seco.
Madeiras: pano levemente umedecido com água, seguido de pano seco.
*Nunca utilizar produtos químicos ou abrasivos.

Maintenance and Cleaning

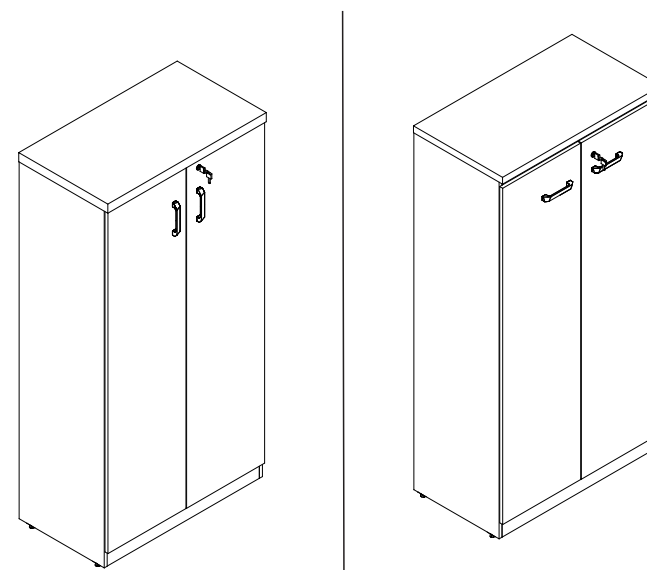
Glasses: cloth lightly moistened with alcohol, followed by dry cloth.
Woods: cloth slightly moistened with water, followed by cloth seco.
*Never use chemicals or abrasives.

Mantenimiento y Limpieza

Vidrios: legeramente humedecido con alcohol, seguido de un paño seco.
Madera: ligeramente humedecido con agua, seguido de un paño seco.
*No utilice nunca productos químicos o abrasivos.

INSTRUÇÕES DE MONTAGEM ASSEMBLY INSTRUCTIONS INSTRUCCIONES DE MONTAJE

ARMÁRIO ALTO HIGH CABINET ARMARIO ALTO



REF. #SAT-YAR8016-EXP8016



MOBILIÁRIO
PARA ESCRITÓRIO

GEBB Work Ind. de Móveis Ltda.
Rua Felix Roman, 190
São Valentin

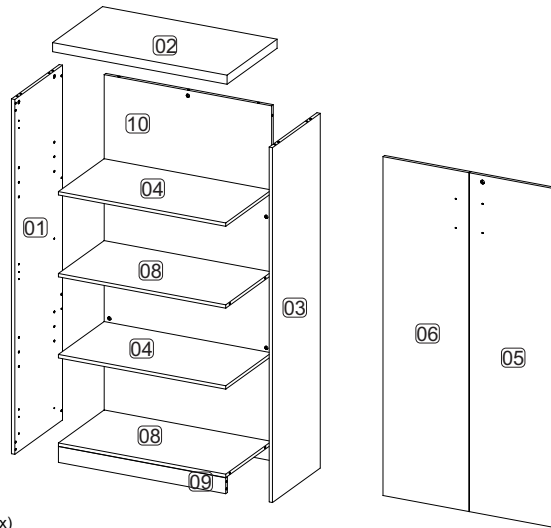
95709-170 - Bento Gonçalves - RS - Brasil
Fone: (0XX54) 3454-1105 - (0XX54) 3453-1407
Phone: (0XX54) 3454-1105 - (0XX54) 3453-1407

E-mail: pedidos@gebbwork.com.br
www.gebbwork.com.br

WhatsApp: +55 54 99177-8324

LISTA DE PEÇAS START/EXPRESS

- 01 Lateral Esquerda (1x)
- 02 Tampo Engros. 40mm (1x)
- 03 Lateral Direita (1x)
- 04 Prateleira Móvel (2x)
- 05 Porta Direita (1x)
- 06 Porta Esquerda (1x)
- 08 Prateleira Fixa (2x)
- 09 Rodapé (1x)
- 10 Costa (1x)



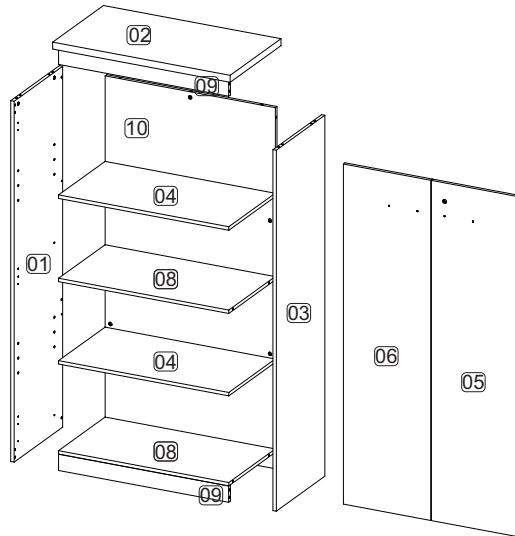
LIST OF PIECES START

- | | |
|----------------------|---------------------------|
| 01 Left Side (1x) | 01 Lateral Izquierda (1x) |
| 02 Top 40mm (1x) | 02 Tapa 40mm (1x) |
| 03 Right Side (1x) | 03 Lateral Derecha (1x) |
| 04 Mobile Shelf (2x) | 04 Estante Móvil (2x) |
| 05 Right Door (1x) | 05 Puerta Derecha (1x) |
| 06 Left Door (1x) | 06 Puerta Izquierda (1x) |
| 08 Fixed Shelf (2x) | 08 Estante Fijo (2x) |
| 09 Footer (1x) | 09 Pie (1x) |
| 10 Coast (1x) | 10 Costa (1x) |

LISTA DE PIEZAS START

LISTA DE PEÇAS YARIS

- 01 Lateral Esquerda (1x)
- 02 Tampo Engros. 30mm (1x)
- 03 Lateral Direita (1x)
- 04 Prateleira Móvel (2x)
- 05 Porta Direita (1x)
- 06 Porta Esquerda (1x)
- 08 Prateleira Fixa (2x)
- 09 Rodapé (2x)
- 10 Costa (1x)

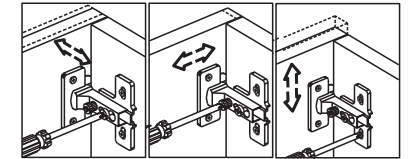
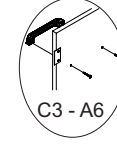
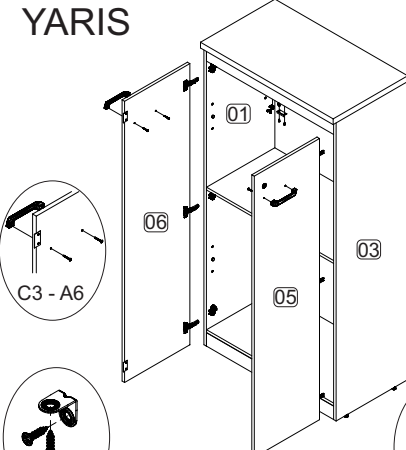
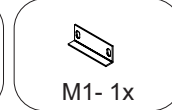
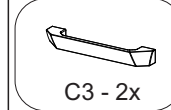
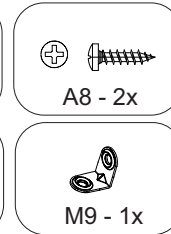
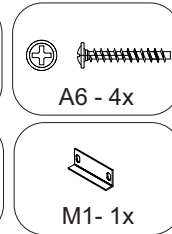
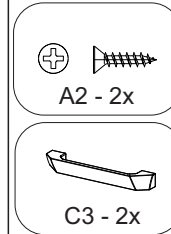
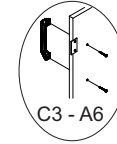
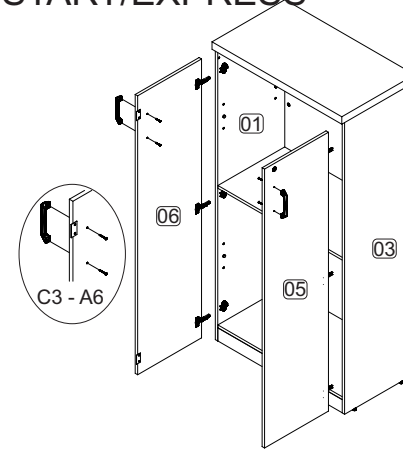


LIST OF PIECES YARIS

- | | |
|----------------------|---------------------------|
| 01 Left Side (1x) | 01 Lateral Izquierda (1x) |
| 02 Top 30mm (1x) | 02 Tapa 30mm (1x) |
| 03 Right Side (1x) | 03 Lateral Derecha (1x) |
| 04 Mobile Shelf (2x) | 04 Estante Móvil (2x) |
| 05 Right Door (1x) | 05 Puerta Derecha (1x) |
| 06 Left Door (1x) | 06 Puerta Izquierda (1x) |
| 08 Fixed Shelf (2x) | 08 Estante Fijo (2x) |
| 09 Footer (2x) | 09 Pie (2x) |
| 10 Coast (1x) | 10 Costa (1x) |

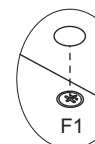
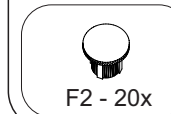
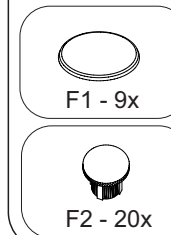
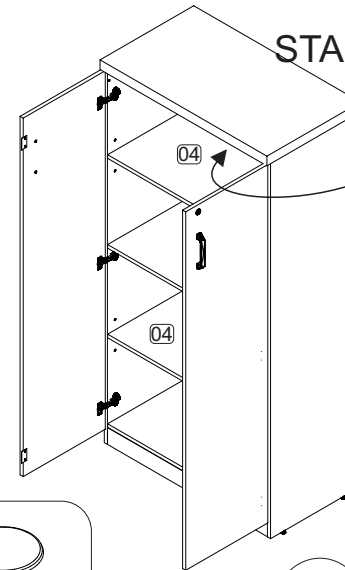
LISTA DE PIEZAS YARIS

START/EXPRESS

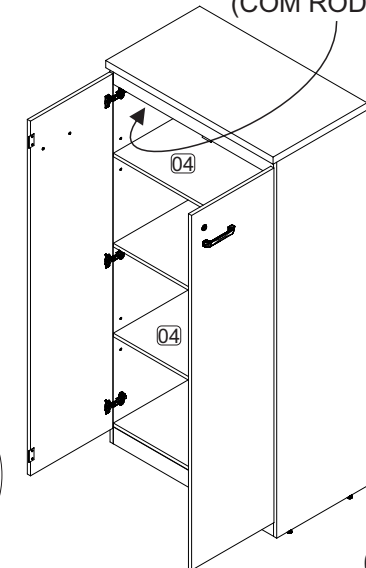


3

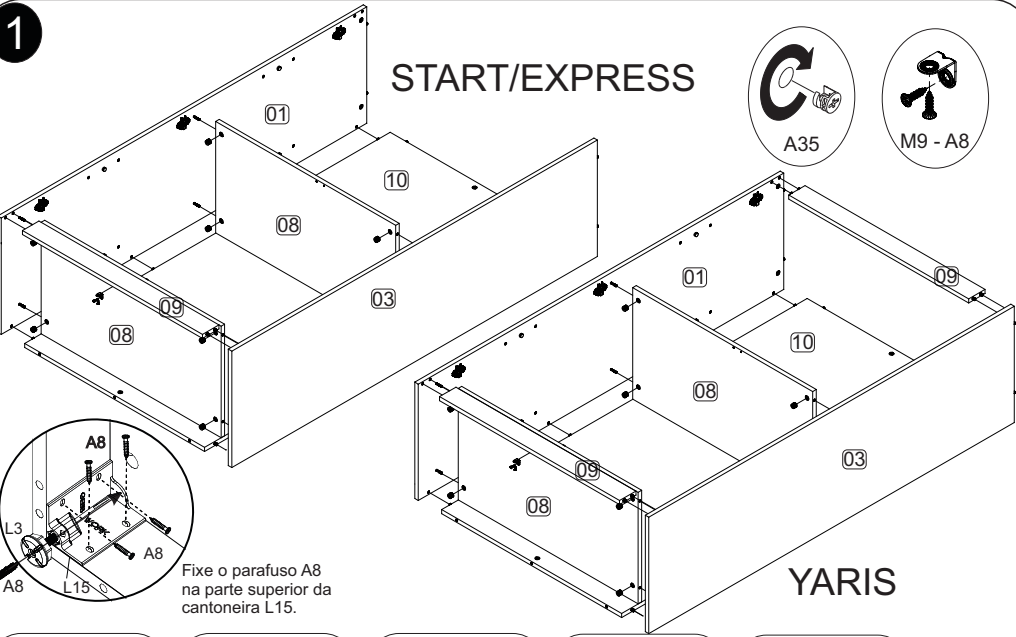
START/EXPRESS (SEM RODAPÉ)



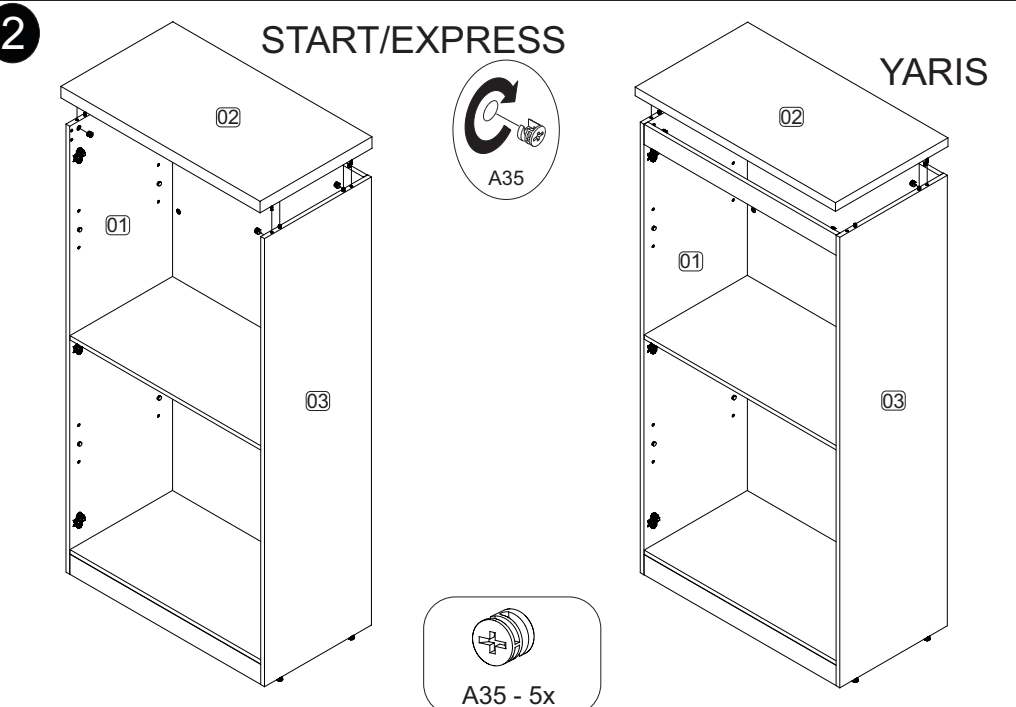
YARIS (COM RODAPÉ)



4



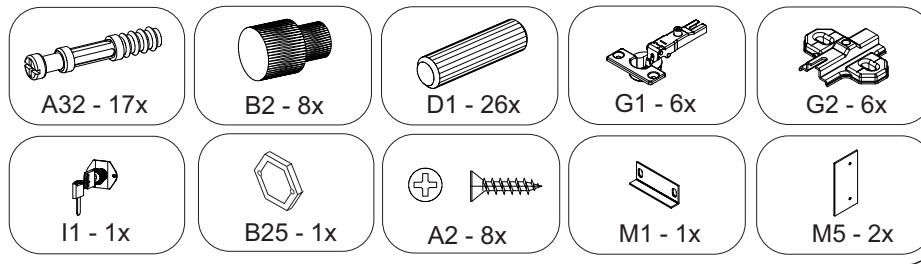
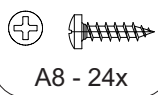
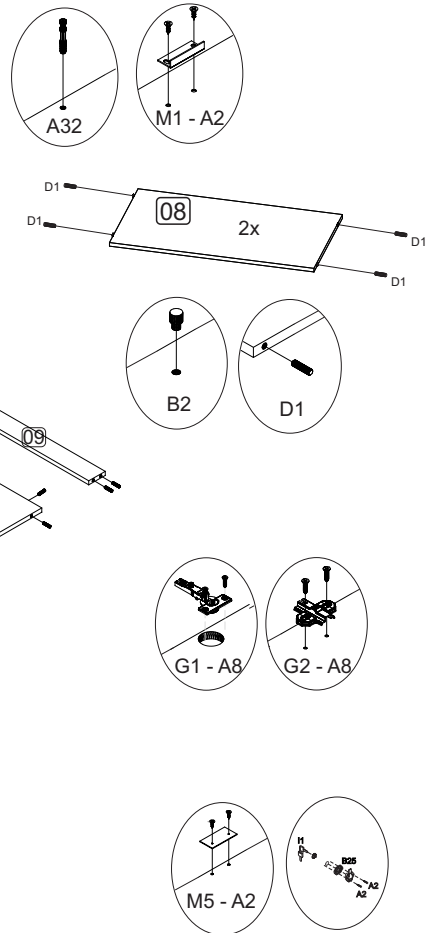
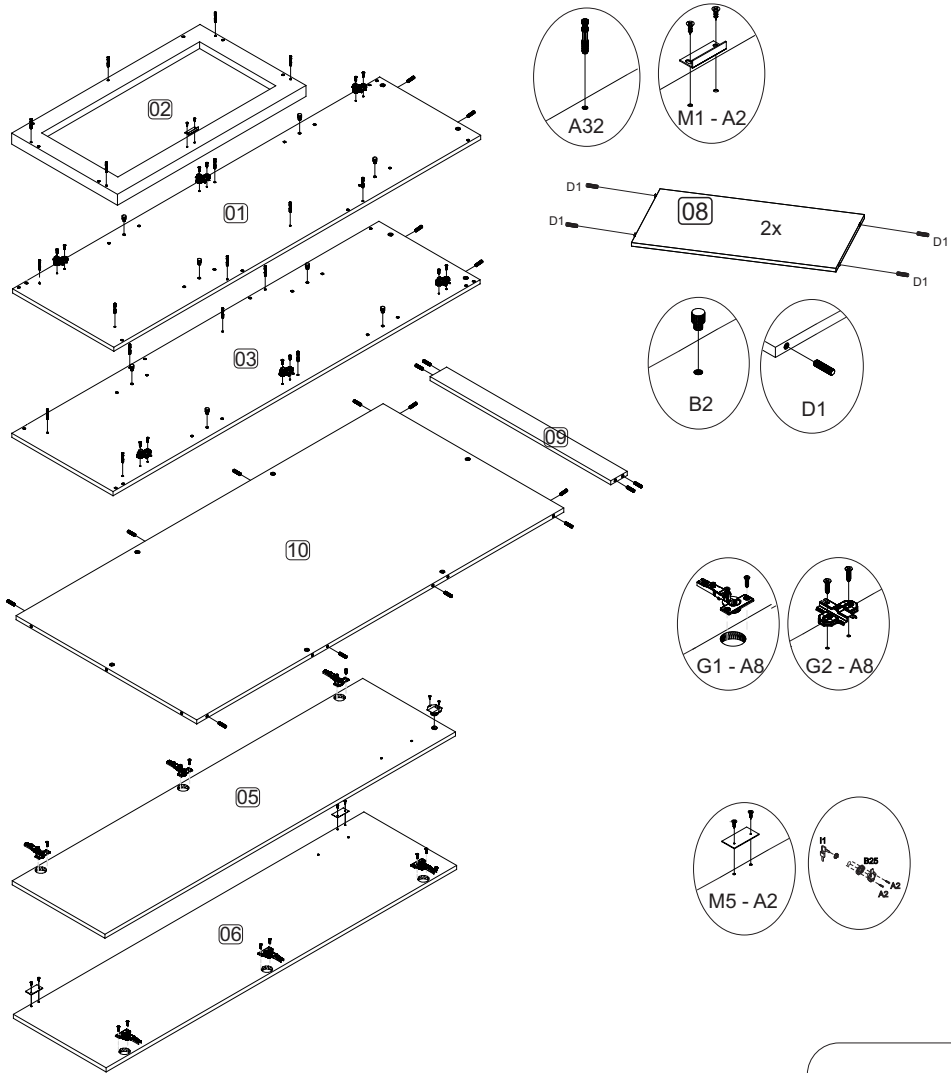
- A8 - 18x
- A35 - 12x
- M9 - 1x
- L15 - 4x
- L3 - 4x



ACESSÓRIOS ACCESSORIES ACCESORIOS

- | | | |
|--|---|--|
| <p>A2 - PARAF. 3,5x14 CC
8x</p> | <p>A5 - PARAF. 3,5x25 CF PLÁST.
4x</p> | <p>A8 - PARAF. 4,0x14 CP
44x</p> |
| <p>A32 - PARAF. MINIFIX
17x</p> | <p>A35 - TAMBOR MINIFIX
17x</p> | <p>B2 - SUPORTE PRAT. PLÁST. 8x7
8x</p> |
| <p>C3 - PUXADOR ECON
2x</p> | <p>D1 - CAVILHA 8x30
30x</p> | <p>F1 - TAPA FURO ø18
9x</p> |
| <p>F2 - TAPA FURO ENCAIXE ø8
20x</p> | <p>G1 - DOBRADIÇA CANECO 35
6x</p> | <p>G2 - CALÇO P/ DOBRAD. CANECO 35
6x</p> |
| <p>I1 - FECHADURA
1x</p> | <p>L3 - SAPATA PLAST.1/4
4x</p> | <p>L15 - CANTONEIRA P/ SAPATA 70X40X40
4x</p> |
| <p>M1 - CHAPA L 02 FUROS OBLONGO
1x</p> | <p>M5 - BATENTE P/ PORTA 02 FUROS
2x</p> | <p>M9 - CANTONEIRA L 02 FUROS
2x</p> |
| <p>B25 - SEPARADOR P/ FECHADURA
1x</p> | | |

START/EXPRESS



YARIS

