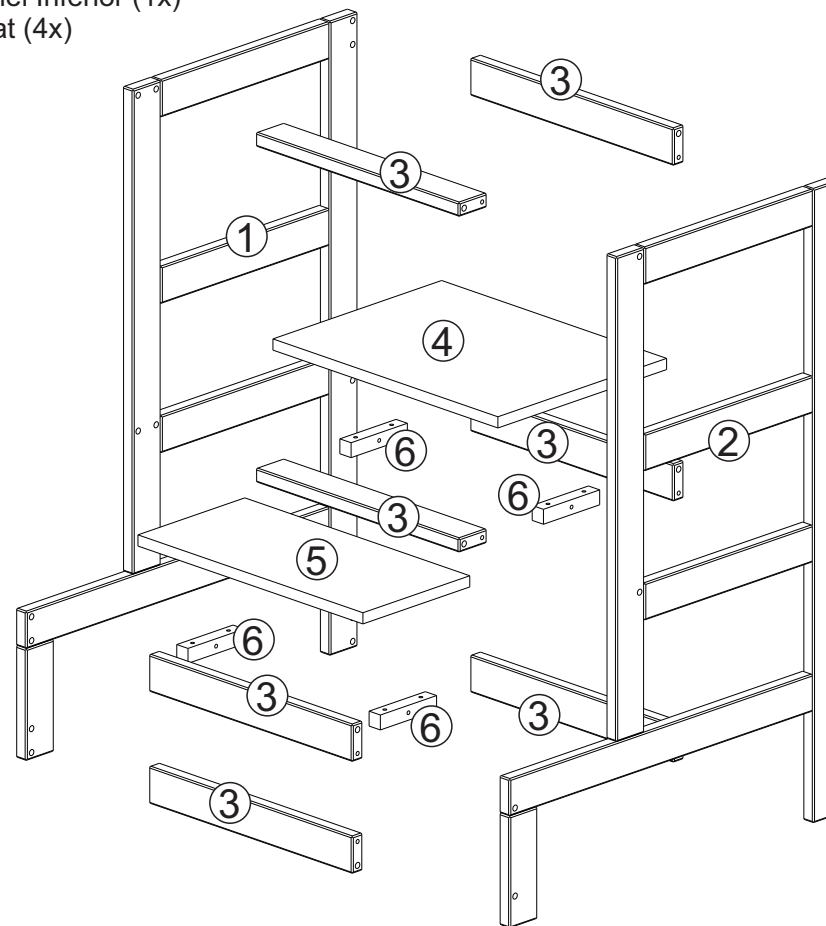


PARTES DO PRODUTO:

- 1 - Lateral esquerda (1x)
- 2 - Lateral direita (1x)
- 3 - Travessa (7x)
- 4 - Painel Superior (1x)
- 5 - Painel Inferior (1x)
- 6 - Cleat (4x)



ATENÇÃO:

1. Leia atentamente toda instrução antes de iniciar a montagem.
2. A montagem do produto deverá ser feita em uma superfície limpa e plana. Aconselhamos utilizar a própria embalagem para forrar o chão a fim de não danificar o produto.
3. Reservar área livre para montagem do produto.
4. Evitar batidas e o contato com objetos cortantes.
5. Para a limpeza do produto, utilize um pano levemente umedecido com água, seguido de um pano seco.

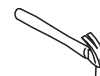
VOCÊ PRECISARÁ DE:



1 pessoa



30 min.



martelo

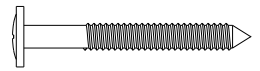


chave phillips

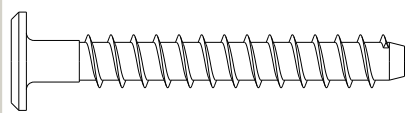
FERRAGEM:



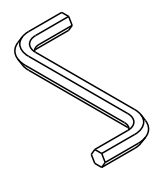
A - Cavilha $\varnothing 6 \times 30 \text{mm}$
Quant. Peças: 14



B - Parafuso PH CF $\varnothing 3,5 \times 30 \text{mm}$
Quant. Peças: 12



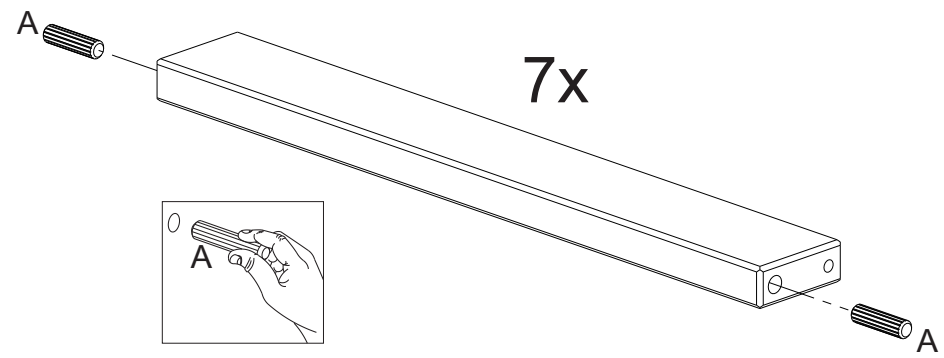
C - Parafuso Soberbo $\varnothing 7 \times 50 \text{ cab. } 13$
Quant. Peças: 14



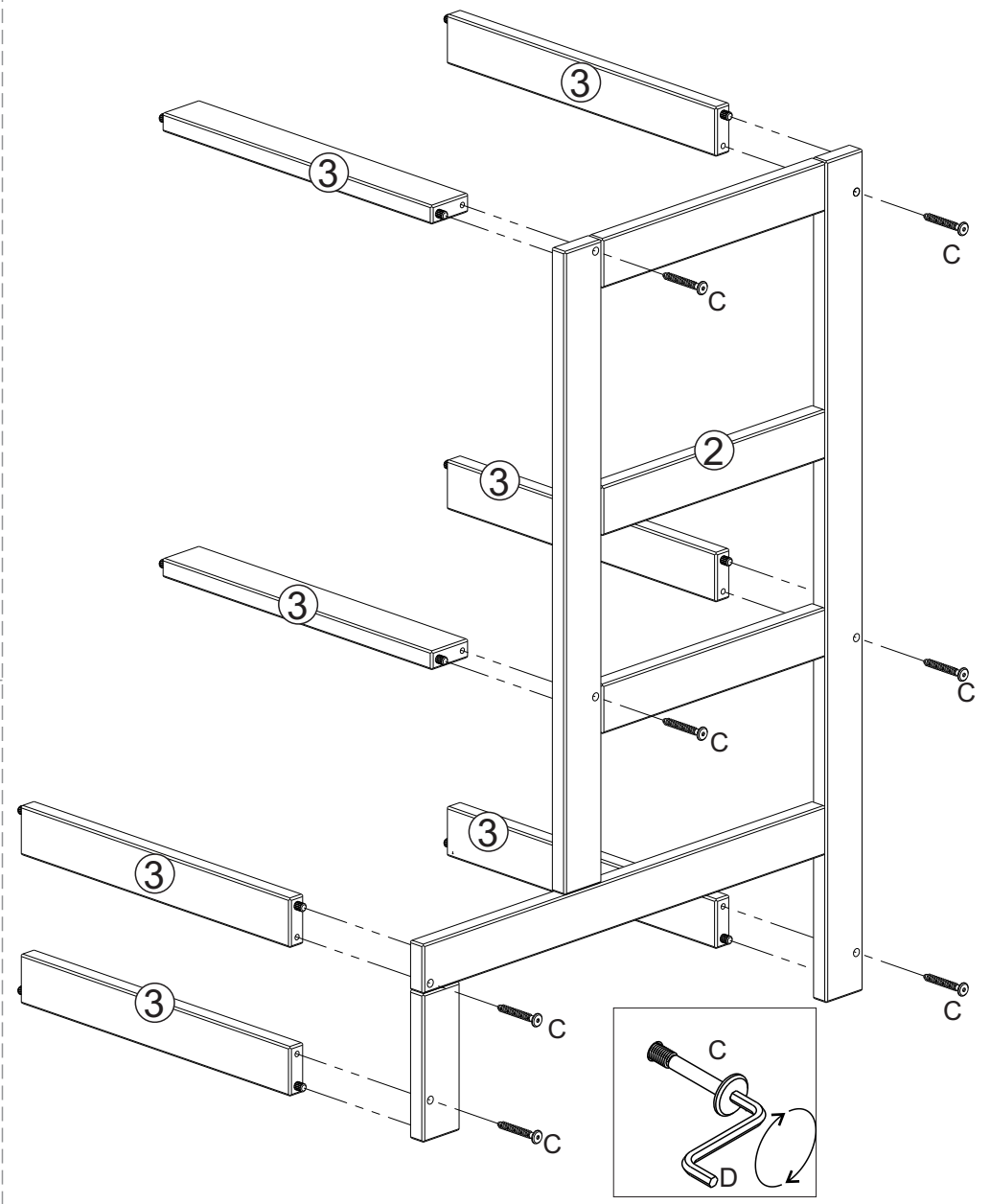
D - Chave Allen
Quant. Peças: 01



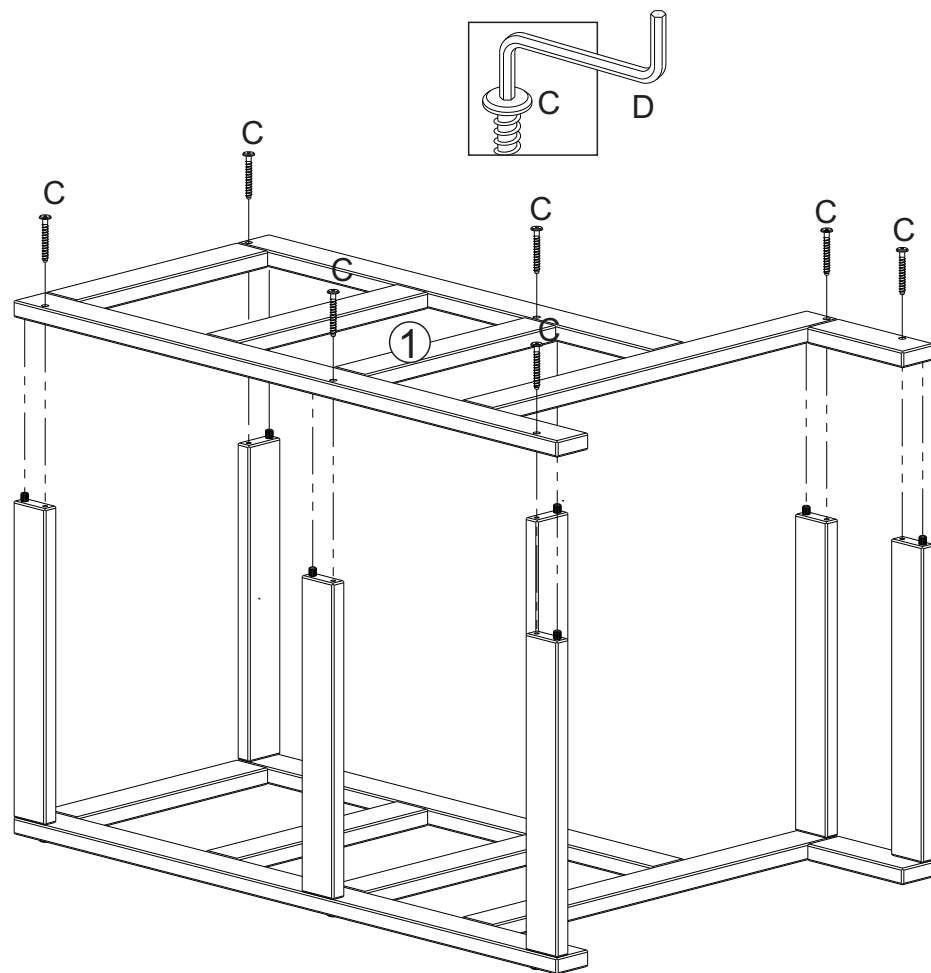
PASSO 1:
Fixe as cavilhas (A) conforme detalhe.



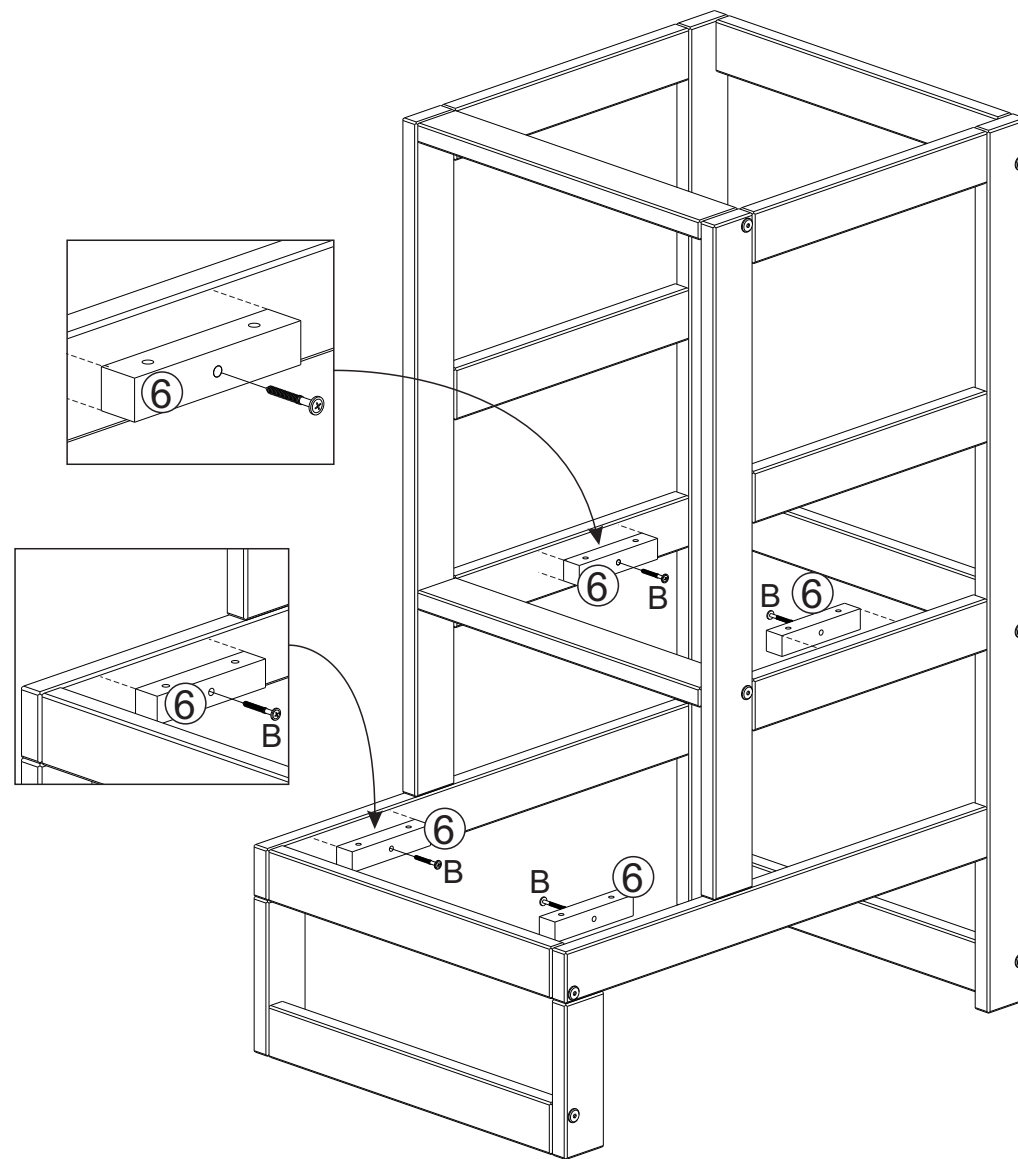
PASSO 2:
Fixe na peça (2) as peças (3) conforme desenho.



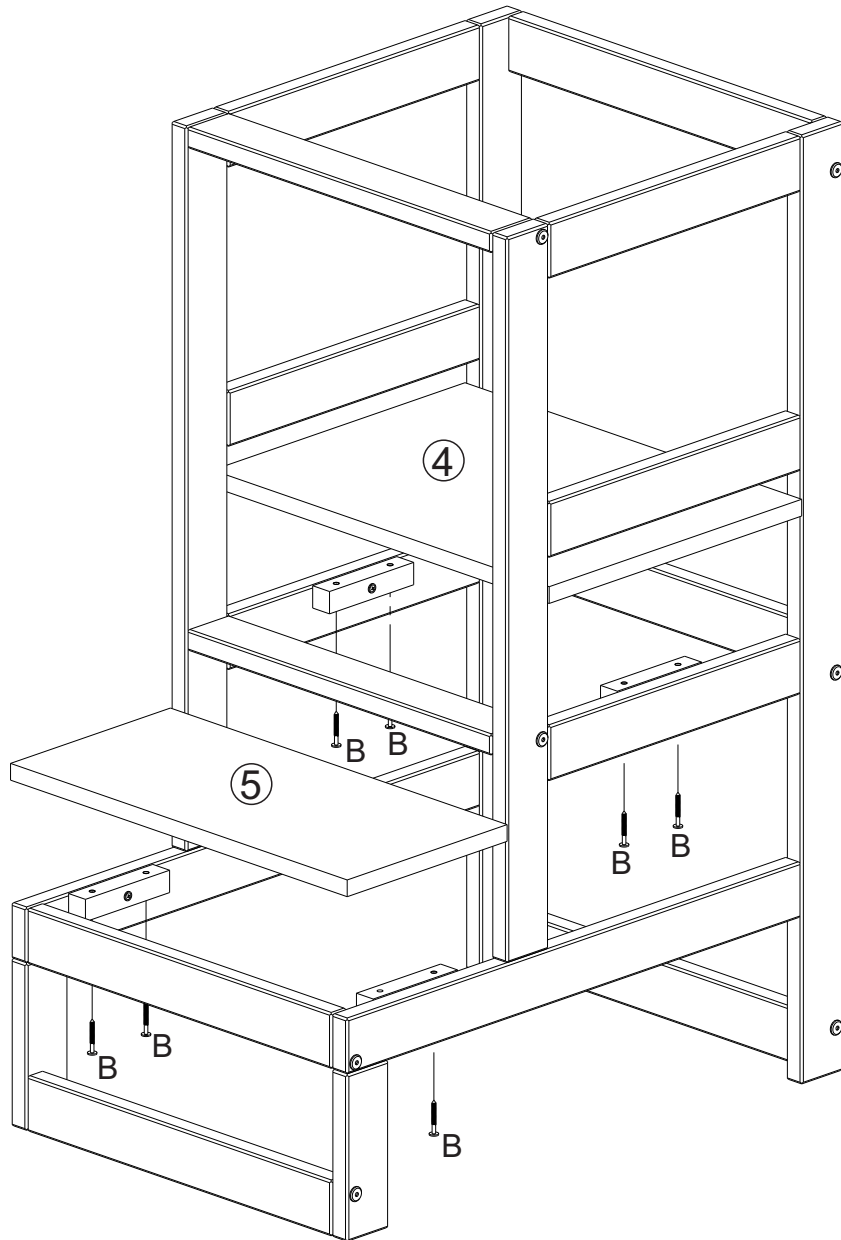
PASSO 3:
Fixe a peça (1) no conjunto montado conforme desenho.



PASSO 4:
Fixar peças (6) conforme desenho.



PASSO 5:
Fixe as peças (4 e 5) no conjunto montado conforme desenho.



Peso máximo suportável

