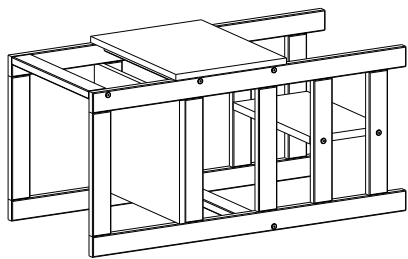
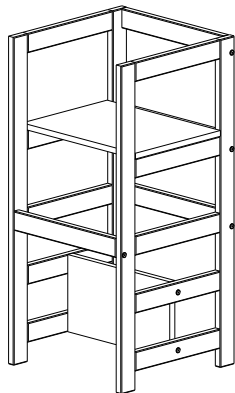


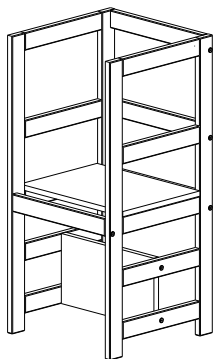
# Casatema



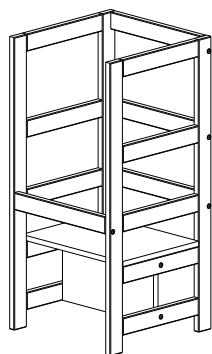
Configuração 1



Configuração 2



Configuração 3



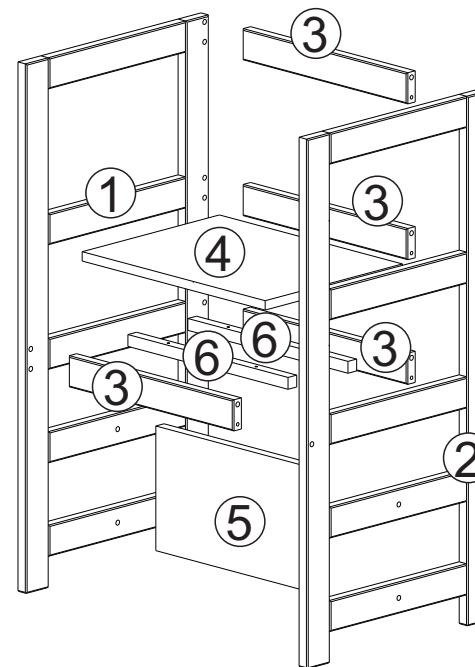
Configuração 4

## ATENÇÃO:

1. Leia atentamente toda instrução antes de iniciar a montagem.
2. A montagem do produto deverá ser feita em uma superfície limpa e plana. Aconselhamos utilizar a própria embalagem para forrar o chão a fim de não danificar o produto.
3. Reservar área livre para montagem do produto.
4. Evitar batidas e o contato com objetos cortantes.
5. Para a limpeza do produto, utilize um pano levemente umedecido com água, seguido de um pano seco.

## PARTES DO PRODUTO:

- 1 - Lateral Esquerda (1x)
- 2 - Lateral Direita (1x)
- 3 - Travessa (4x)
- 4 - Tampo (1x)
- 5 - Painel Inferior (1x)
- 6 - Cleat (2x)



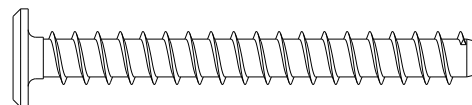
## VOCÊ PRECISARÁ DE:

- 1 pessoa
- 30 min.
- martelo
- chave phillips

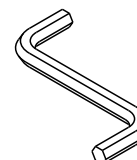
## FERRAGEM:



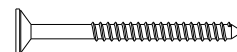
A - Cavilha  $\varnothing 8 \times 30 \text{mm}$   
Quant. Peças: 08



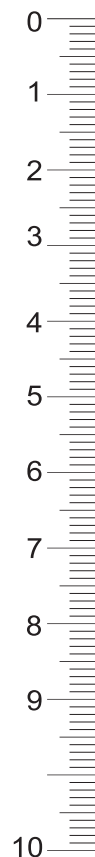
B - Parafuso  $7 \times 60$  cab. 13  
Quant. Peças: 12



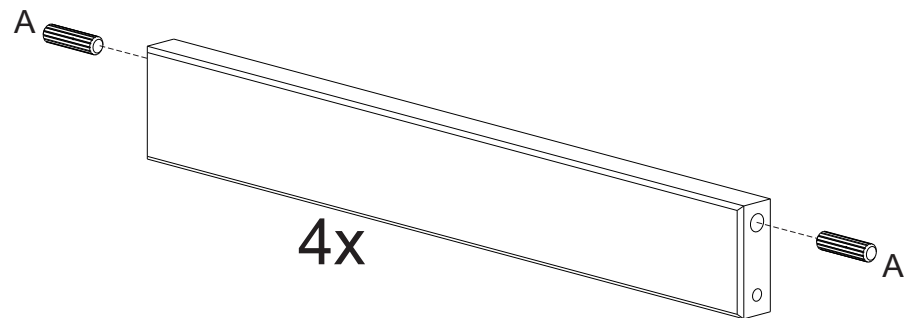
C - Chave Allen  
Quant. Peças: 01



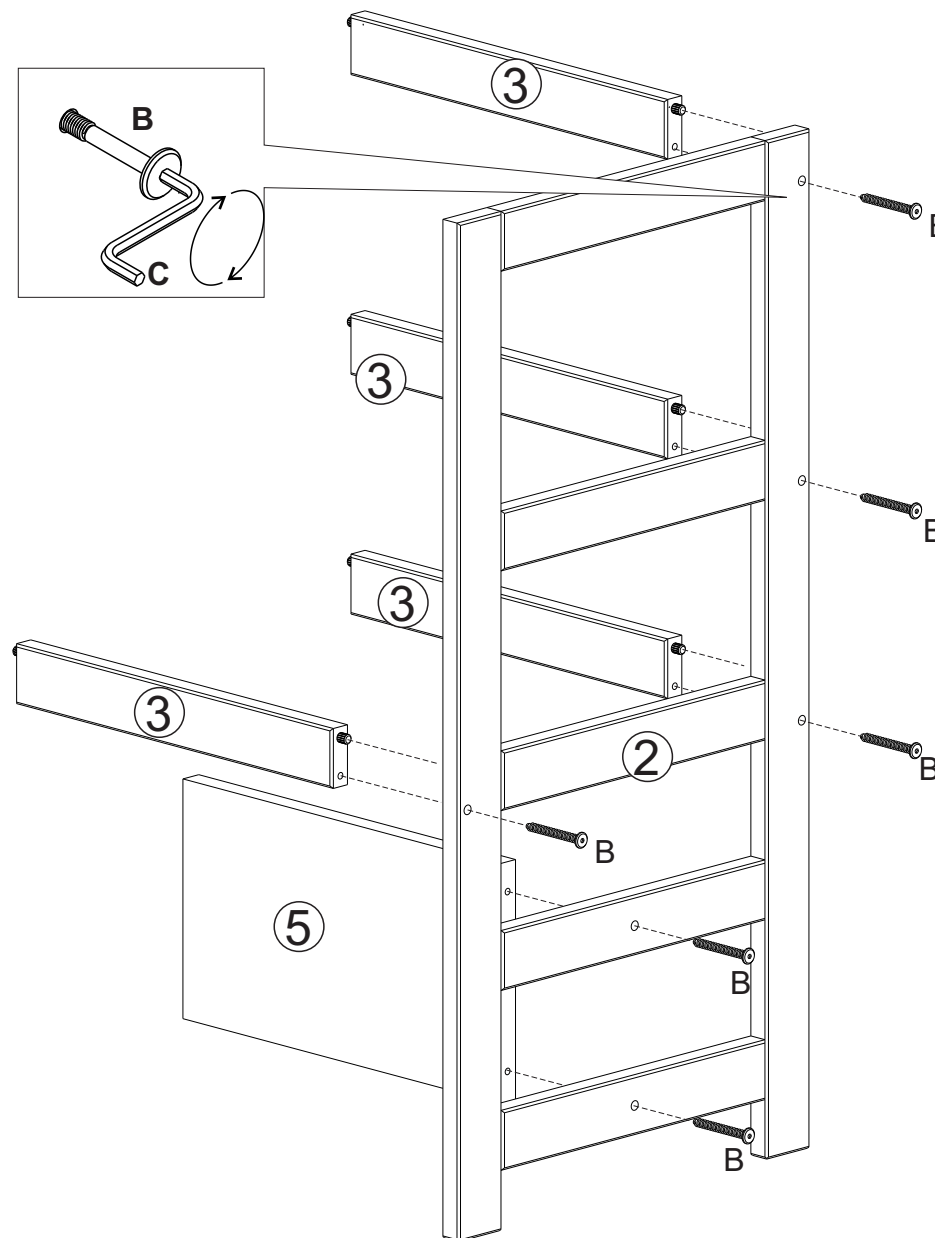
D - Parafuso PH CC  $4.0 \times 30$   
Quant. Peças: 04



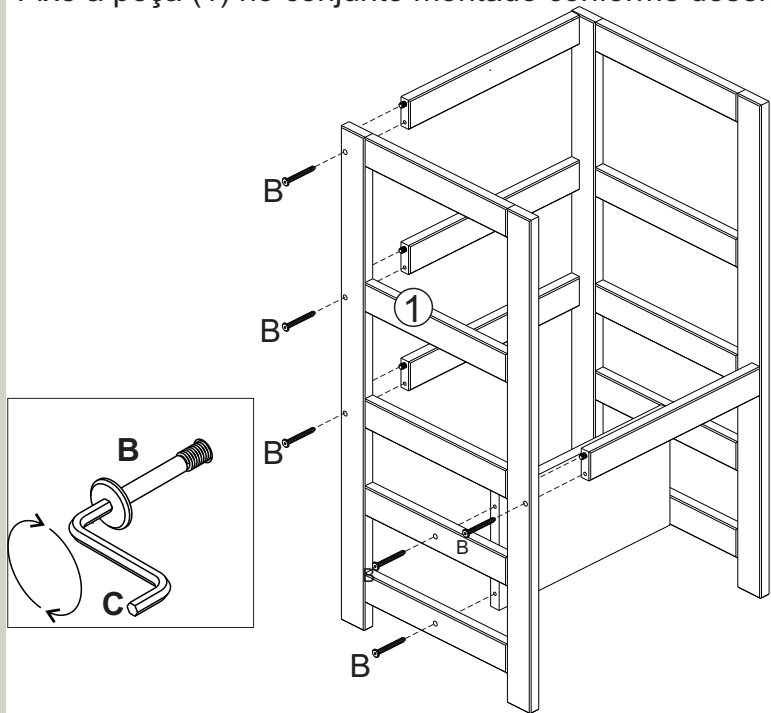
PASSO 1:  
Fixe as cavilhas (A) na peça (3) conforme desenho.



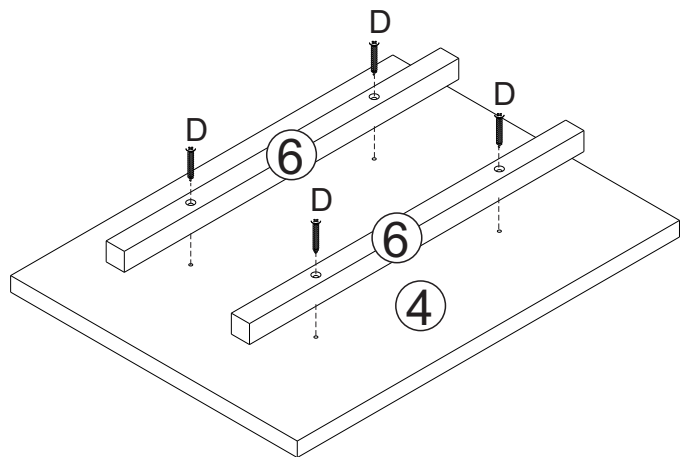
PASSO 2:  
Fixe a peça (2) nas peças (3 e 5) conforme desenho.



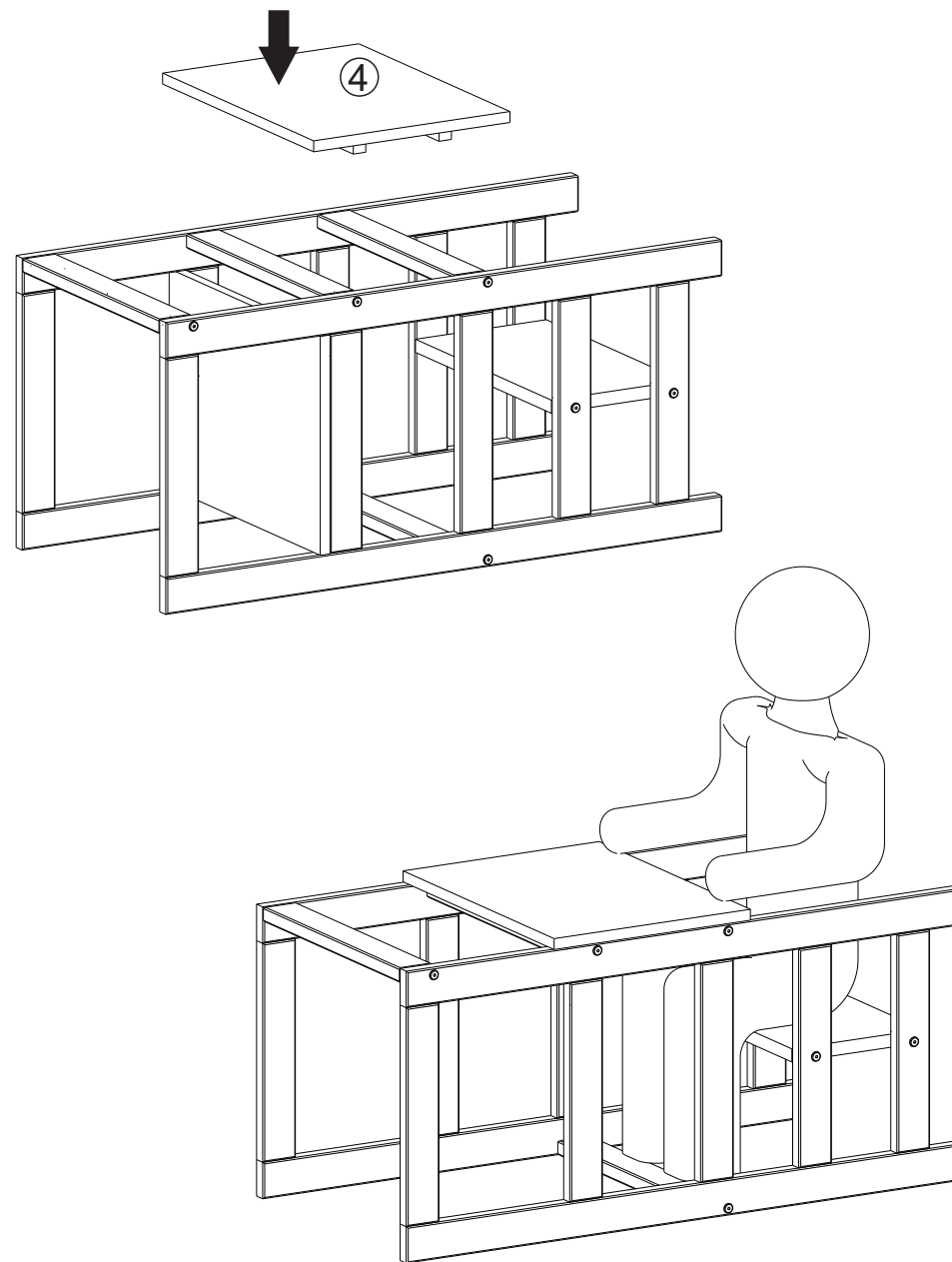
PASSO 3:  
Fixe a peça (1) no conjunto montado conforme desenho.



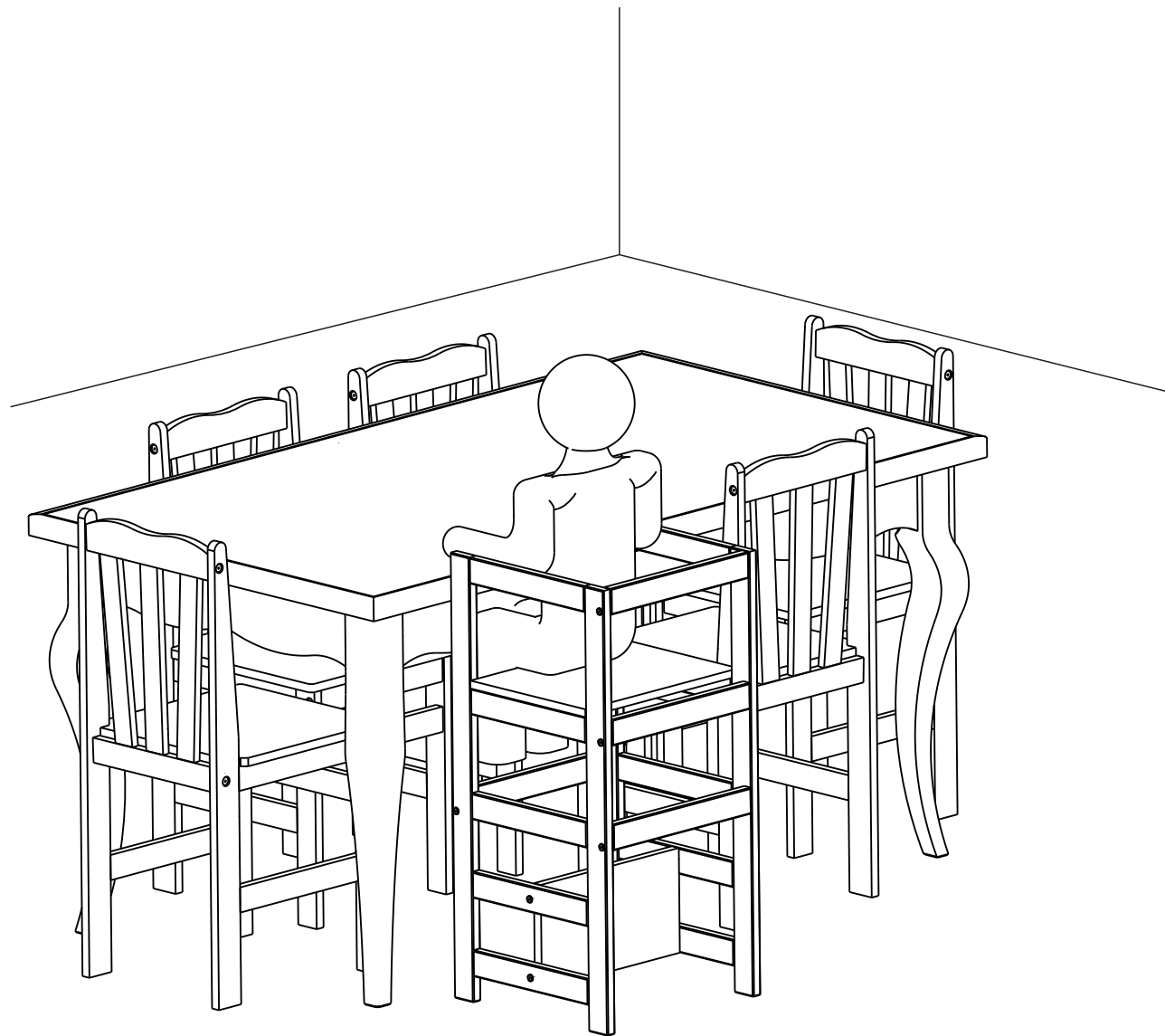
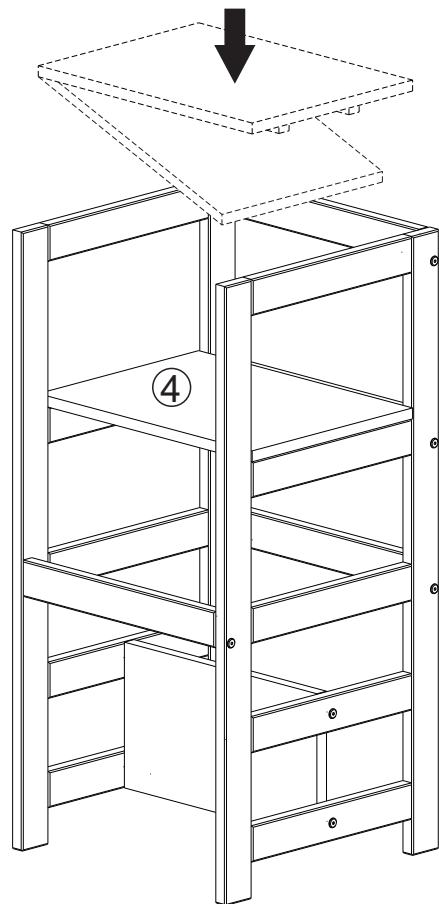
PASSO 4:  
Fixe a peça (6) na peça (4) conforme desenho.



OPÇÃO 1:  
Usar como escrivaninha

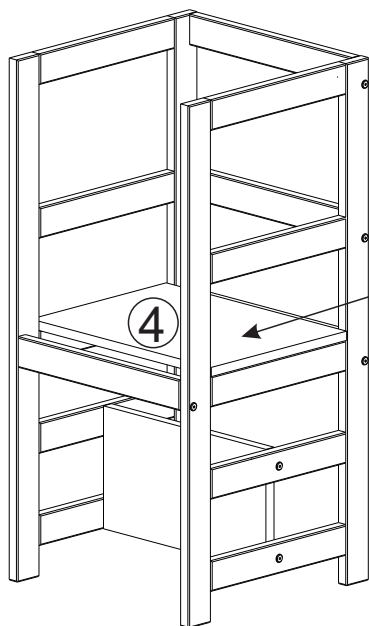


OPÇÃO 2  
Usar como Cadeira jantar

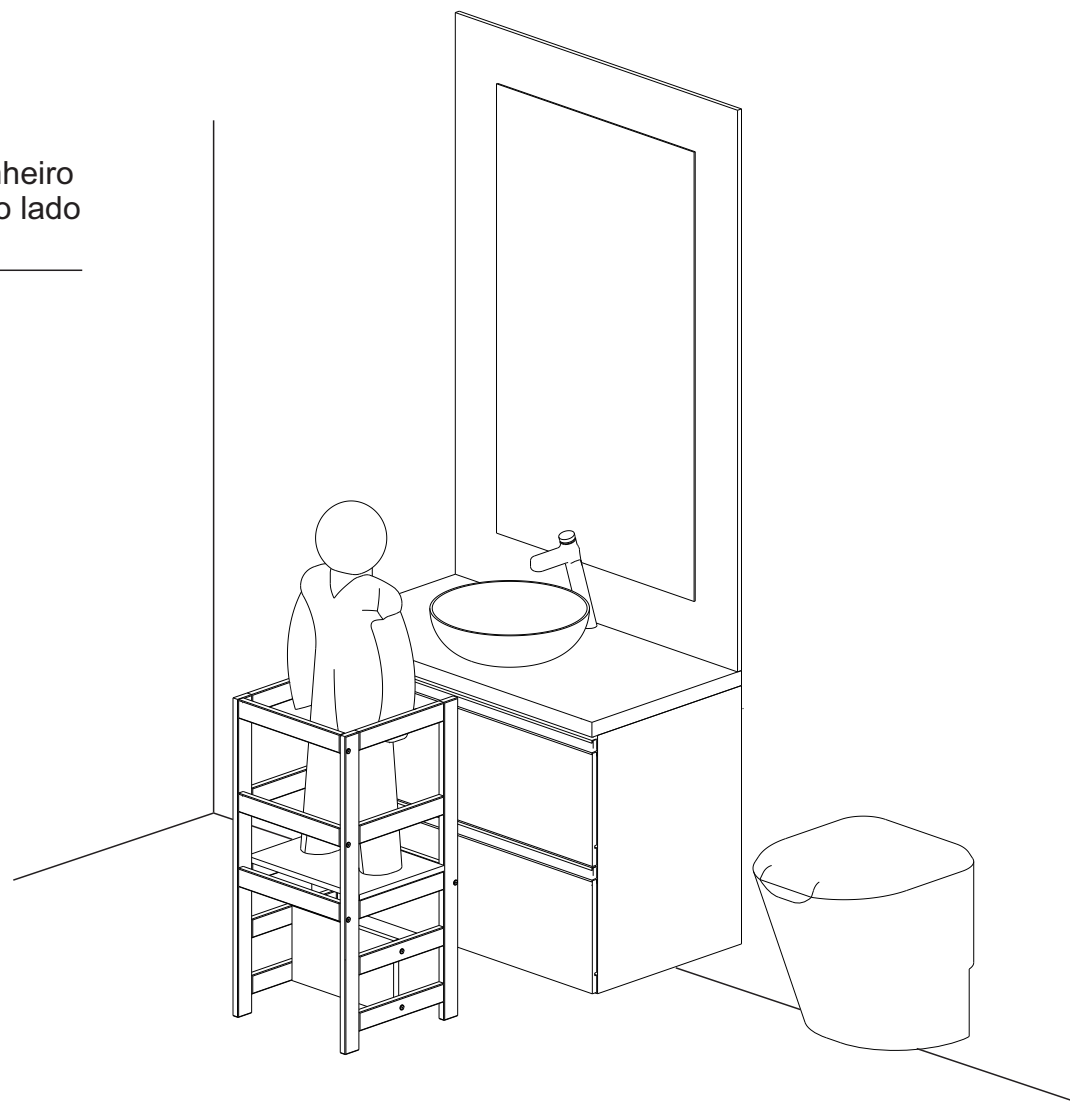


OPÇÃO 3

Torre de aprendizagem altura 1



Para ser usada na pia da cozinha/Pia do banheiro com o pai ou a mãe do lado (criança menor)



OPÇÃO 4

Torre de aprendizagem altura 2

Para ser usada na pia da cozinha/Pia do banheiro com o pai ou a mãe do lado (criança maior).

