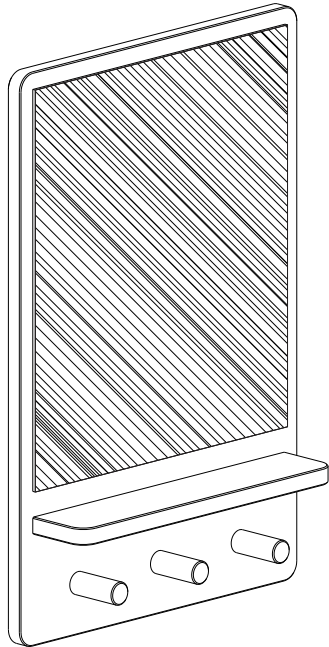


ESPELHO MONTESSORIANO EM ACRILICO COM PRATELEIRA E CABIDEIRO NATURAL/BRANCO CT-1084-2022

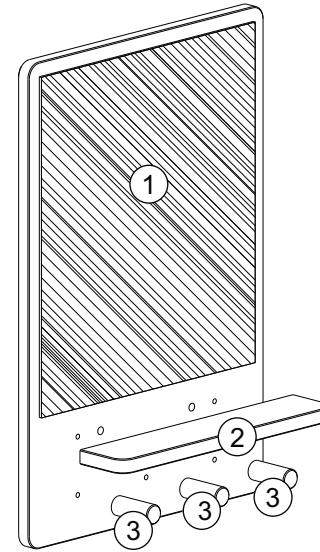
CASA
TEMA

Casatema

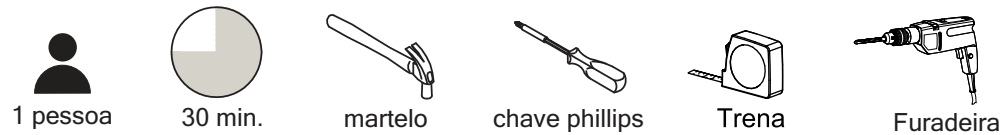


PARTES DO PRODUTO:

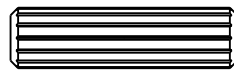
- 1 - Painel c/ espelho (1x)
- 2 - Prateleira (1x)
- 3 - Cabideiro Torneado (3x)



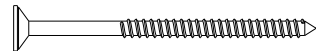
VOCÊ PRECISARÁ DE:



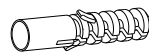
FERRAGEM:



A - Cavilha $\varnothing 8 \times 30 \text{mm}$
Quant. Peças: 02



B - Parafuso PH CC 3,5x40
Quant. Peças: 05



C - Bucha Nylon $\varnothing 6 \text{mm}$
Quant. Peças: 02



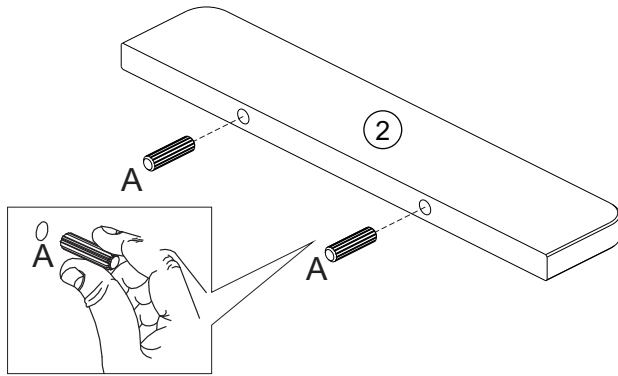
D - Parafuso PH CC 4.0x30
Quant. Peças: 02

ATENÇÃO:

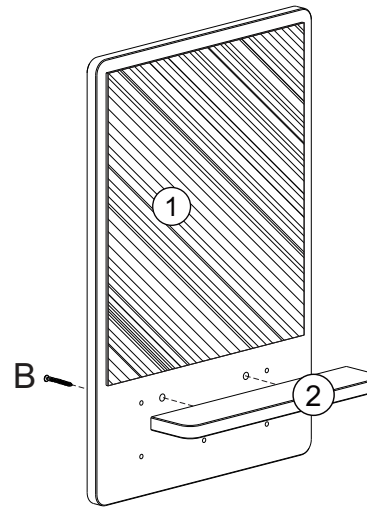
1. Leia atentamente toda instrução antes de iniciar a montagem.
2. A montagem do produto deverá ser feita em uma superfície limpa e plana. Aconselhamos utilizar a própria embalagem para forrar o chão a fim de não danificar o produto.
3. Reservar área livre para montagem do produto.
4. Evitar batidas e o contato com objetos cortantes.
5. Para a limpeza do produto, utilize um pano levemente umedecido com água, seguido de um pano seco.



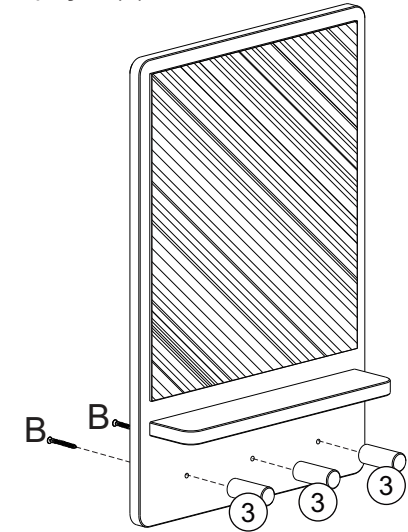
PASSO 1:
Insira as cavilhas (A) conforme detalhe.



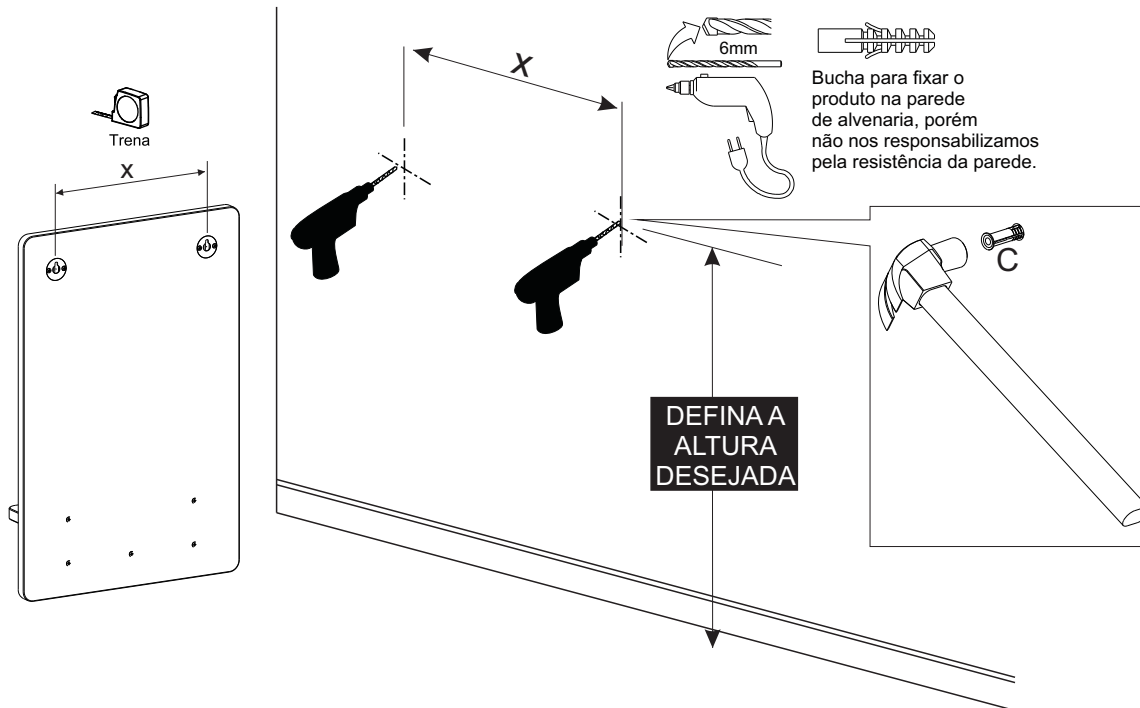
PASSO 2:
Fixe a peça (2) na peça (1) conforme desenho



PASSO 3:
Fixe as peças (3) conforme desenho



PASSO 4:
Defina marcações e fure a parede conforme desenho



PASSO 5:
Fixe os parafusos (D) em seguida pendure a moldura de espelho conforme desenho.

