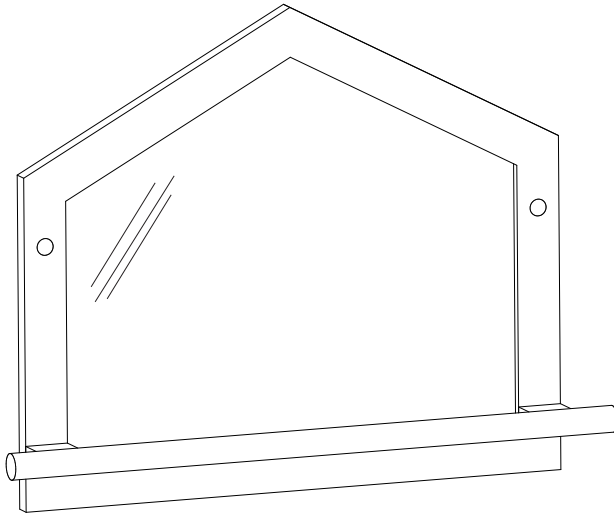


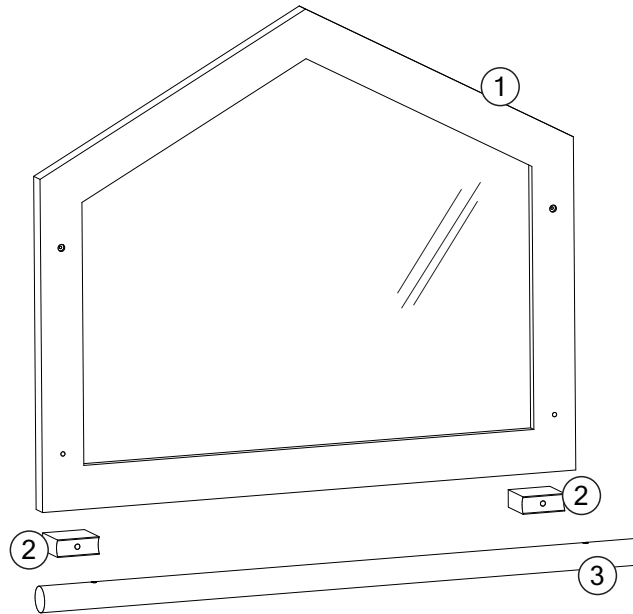
Espelho - Casatema

CASA
TEMA



PARTES DO PRODUTO:

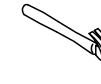
1. Moldura com espelho;
2. Montante barra (2x);
3. Barra.



VOCÊ PRECISARÁ DE:



45 min.



martelo



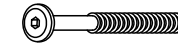
chave philips



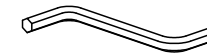
furadeira

FERRAGEM:

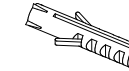
A - Parafuso 7x80 (2x)



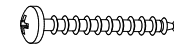
B - Chave Allen



C - Bucha ø8mm (2x)



D - Parafuso 5x60 cab. panela (2x)



E - Tapa-furo adesivo (2x)

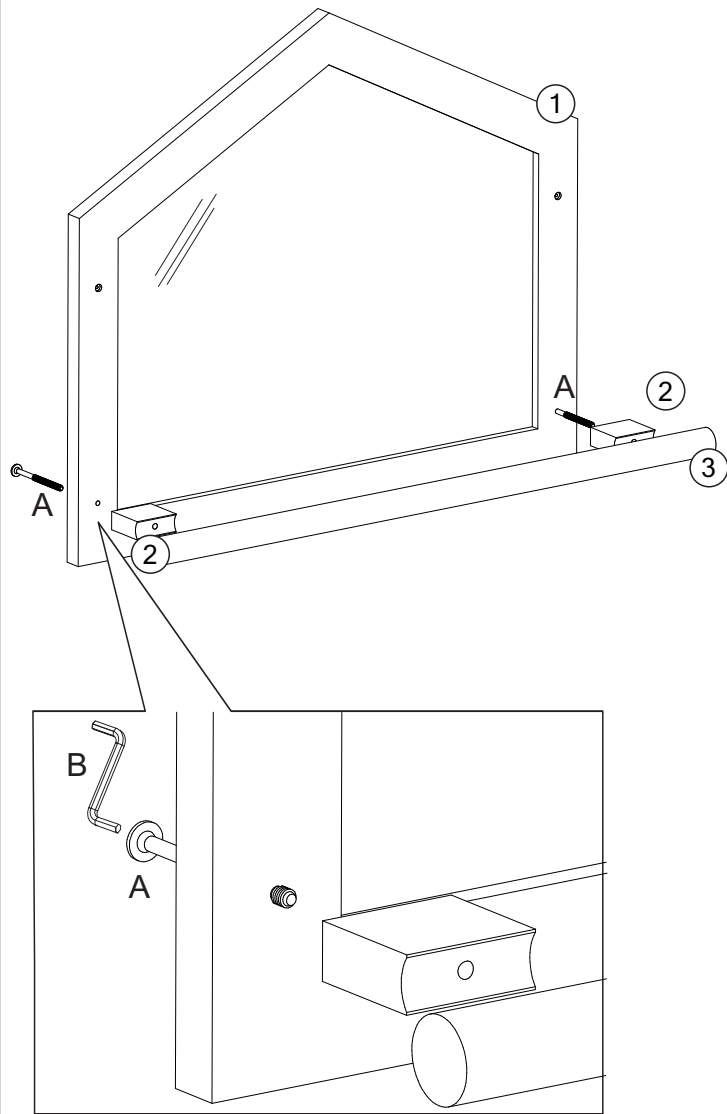


ATENÇÃO:

1. Leia atentamente toda instrução antes de iniciar a montagem.
2. A montagem do produto deverá ser feita em uma superfície limpa e plana. Aconselhamos utilizar a própria embalagem para forrar o chão a fim de não danificar o produto.
3. Reservar área livre para montagem do produto.
4. Evitar batidas e o contato com objetos cortantes.
5. Para a limpeza do produto, utilize um pano levemente umedecido com água, seguido de um pano seco.

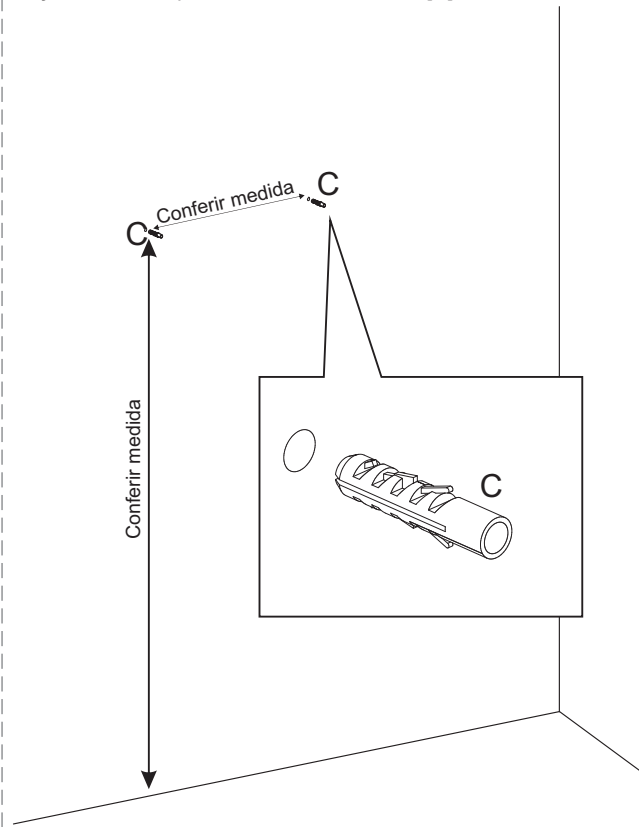
PASSO 1:

Encaixe a moldura com espelho [1] nos montantes da barra [2] e na barra [3] e fixe usando parafuso [A] com auxílio da chave [B].



PASSO 2:

Através dos furos da peça, faça marcação na parede onde deseja pendurá-la. Faça os furos na parede e insira as buchas [C].



PASSO 3:

Posicione a peça na frente dos furos e fixe usando parafuso [D]. Após, tape o furo com o tapa-ruo adesivo [E].

