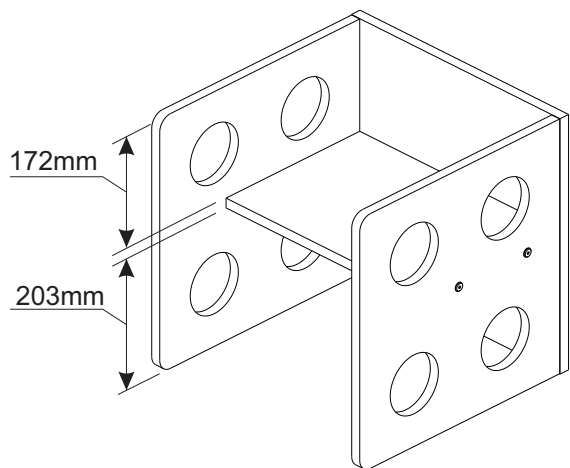
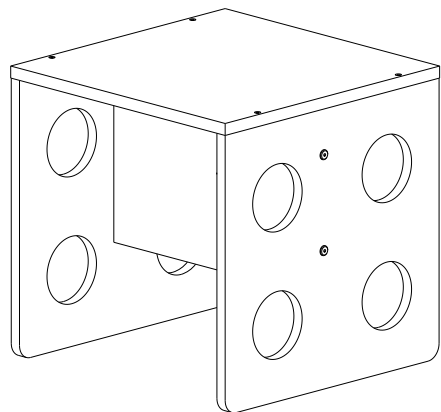


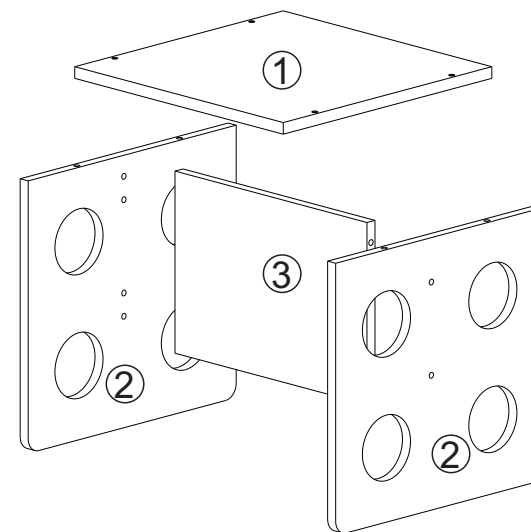
Casatema

MANUAL DE MONTAGEM

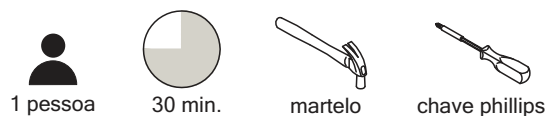


PARTES DO PRODUTO:

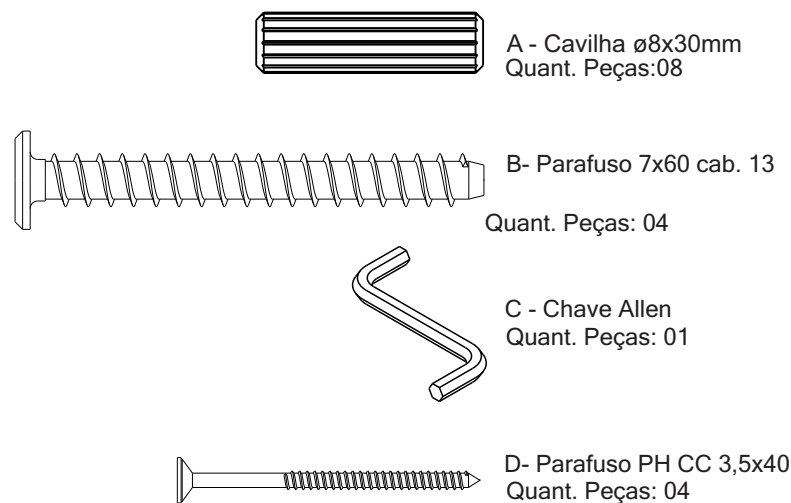
- 1 - Tampo (1x)
- 2 - Lateral (2x)
- 3 - Painel Central (1x)



VOCÊ PRECISARÁ DE:

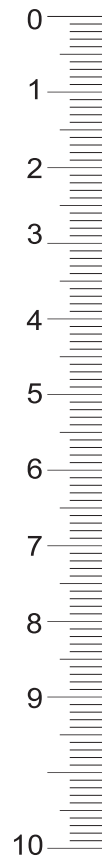


FERRAGEM:

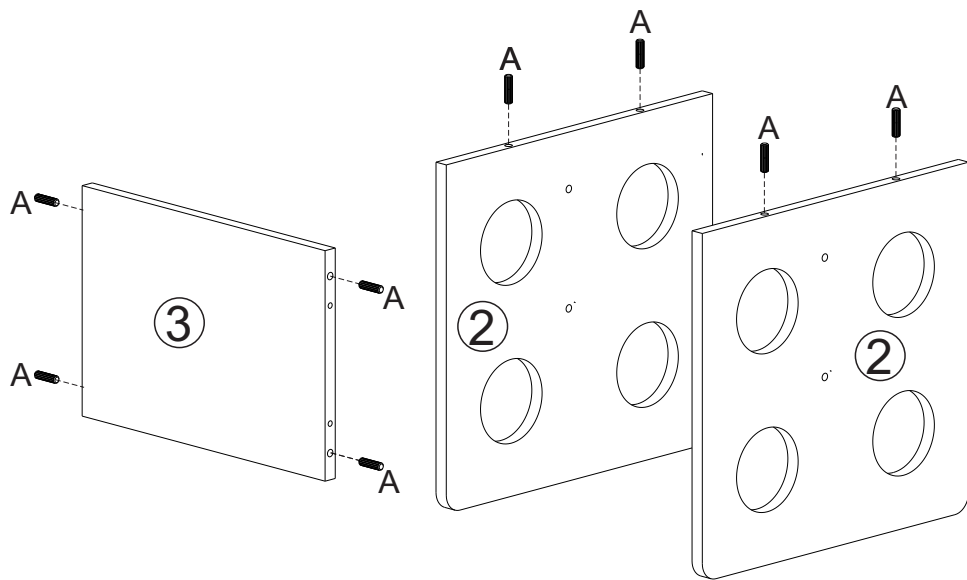


ATENÇÃO:

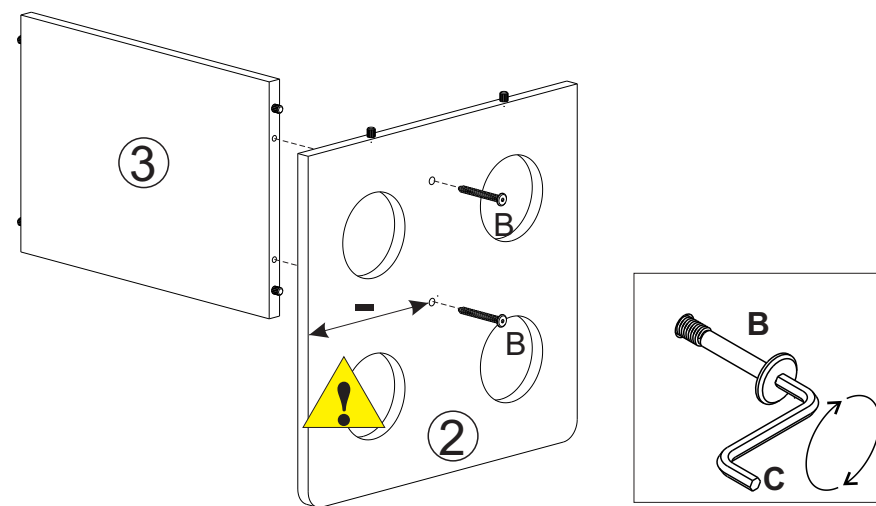
1. Leia atentamente toda instrução antes de iniciar a montagem .
2. A montagem do produto deverá ser feita em uma superfície limpa e plana. Aconselhamos utilizar a própria embalagem para forrar o chão a fim de não danificar o produto.
3. Reservar área livre para montagem do produto.
4. Evitar batidas e o contato com objetos cortantes.
5. Para a limpeza do produto, utilize um pano levemente umedecido com água, seguido de um pano seco.



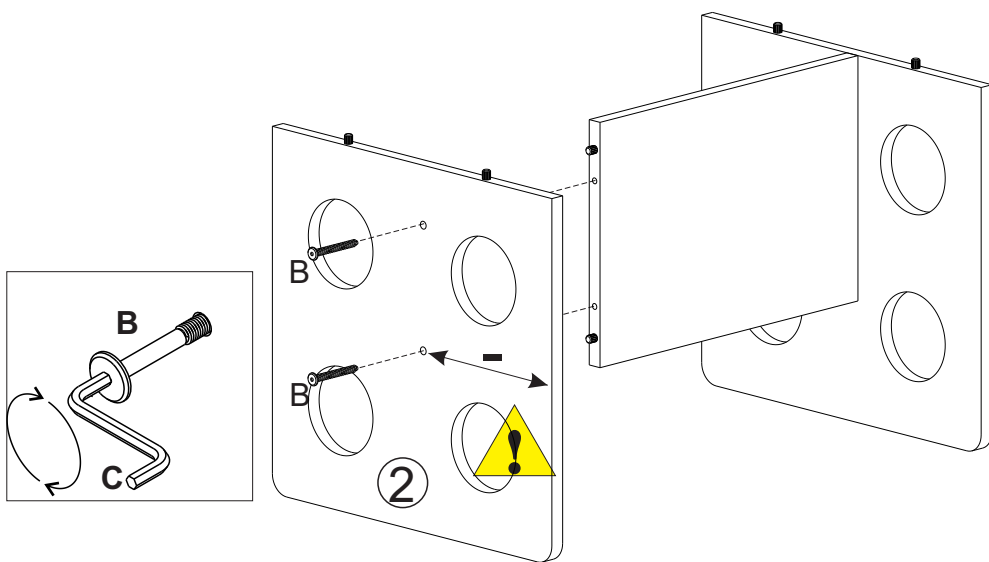
PASSO 1:  
Fixe as cavilhas (A) nas peças (2 e 3) conforme desenho.



PASSO 2:  
Fixe a peça (2) na (3) conforme desenho.



PASSO 3:  
Fixe a peça (2) na (3) conforme desenho.



PASSO 4:  
Fixe a peça (1) no conjunto montado conforme desenho.

